

TR 622 top3

N° de réf.: 6220130

theben

Contrôle du temps et de la lumière
Horloges programmables digitales



Caractéristiques techniques

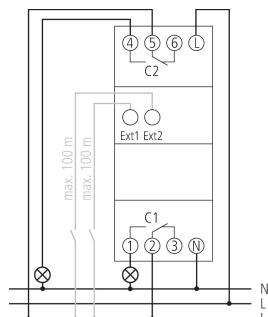
TR 622 top3		TR 622 top3	
Tension d'alimentation	230 V AC	Lampes fluocompactes	1100 W
Fréquence	50 - 60 Hz	Lampe LED < 2 W	50 W
Largeur	2 modules	Lampe LED 2-8 W	600 W
Type de montage	Rail DIN	Lampe LED > 8 W	600 W
Type de contact	Inverseur	Courant de commutation	max. 800 A / 200 μs
Sortie de commutation	Indépendant des phases	Puissance de commutation min.	ca. 10 mA
SDistance d'ouverture	< 3 mm	Période de commutation minimale	1 s
Programme hebdomadaire	Programme hebdomadaire	Précision de marche à 25 °C	typique ± 0,25 s/jour (quartz)
Programme hebdomadaire	Programme hebdomadaire	Base de temps	Quartz 25/02/2024
Programme hebdomadaire	Programme hebdomadaire	Consommation stand-by	~0,4 W Page 1 de 3
Programme hebdomadaire	Programme hebdomadaire	Type de raccordement	Bornes à ressort DuoFix
Programme hebdomadaire	Programme hebdomadaire	Affichage	LED

TR 622 top3

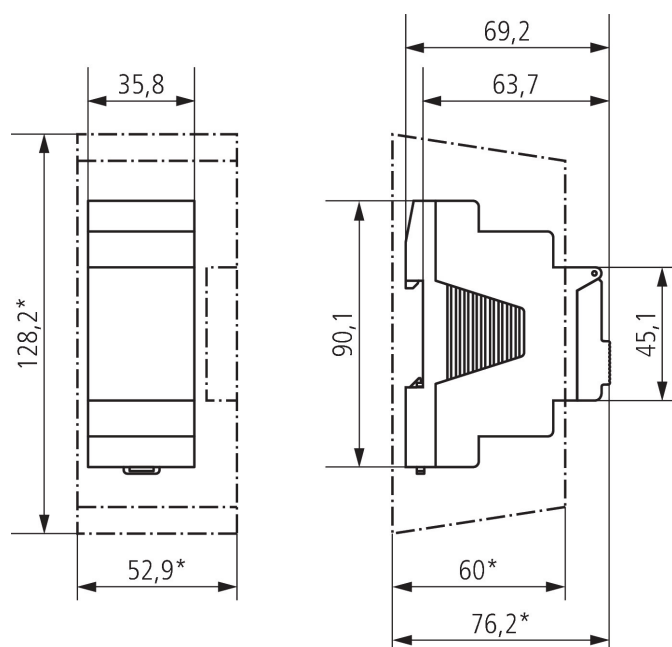
N° de réf.: 6220130

theben

Schémas de raccordement



Plans d'encombrement



Accessoires

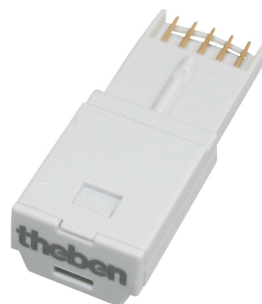
Cache-borne 35 mm
N° de réf.: 9070064



Kit de programmation OBELISK
top2/3
N° de réf.: 9070409



Carte mémoire OBELISK top2
N° de réf.: 9070404



Bride pour montage encastré
N° de réf.: 9070001



Sous réserve de modifications ou d'erreurs

Pour plus d'informations, consulter: www.theben.fr/produit/6220130

Les données de charge sont déterminées avec des illuminants sélectionnés à titre d'exemple et sont donc des données typiques en raison du grand nombre de produits disponibles.

TR 622 top3

N° de réf.: 6220130

theben

Accessoires

Bluetooth OBELISK top3

N° de réf.: 9070130



Sous réserve de modifications ou d'erreurs

Pour plus d'informations, consulter: www.theben.fr/produit/6220130

Les données de charge sont déterminées avec des illuminants sélectionnés à titre d'exemple et sont donc des données typiques en raison du grand nombre de produits disponibles.

25/02/2024
Page 3 de 3