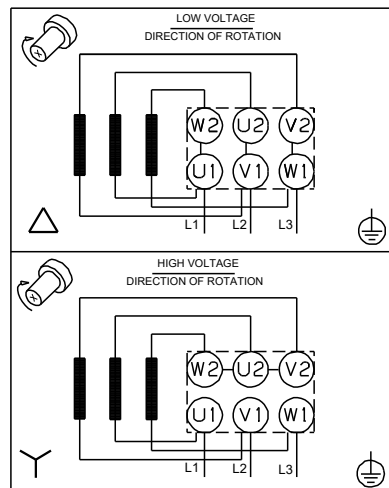
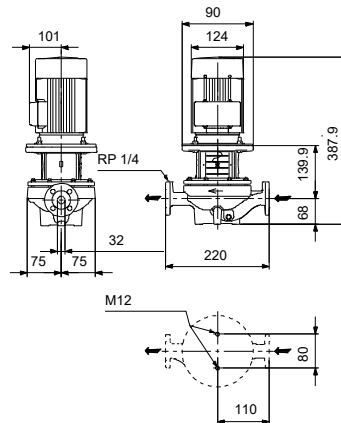
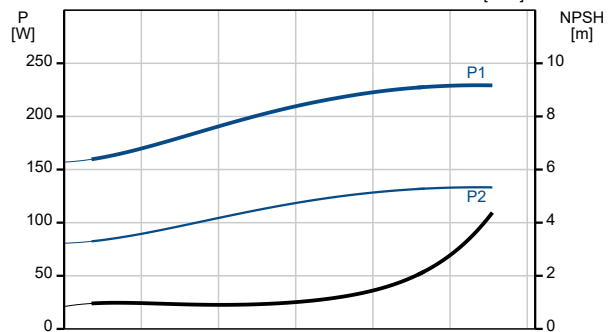
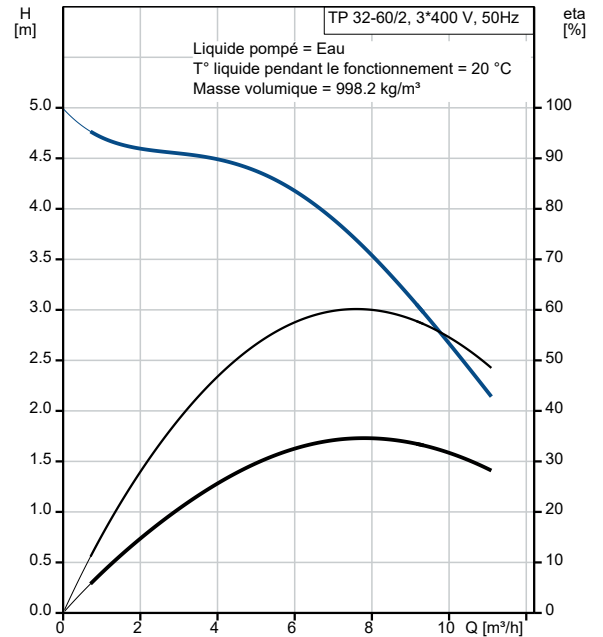


Description	Valeur
Information générale:	
Nom produit:	TP 32-60/2 A-F-A-BQQE-CX1
Code article:	98946132
Numéro EAN::	5712604032886
Prix:	
Technique:	
Vitesse de rotation pour les données de la pompe:	2890 mn-1
Débit nominal:	7.5 m ³ /h
Hmt nom.:	3.6 m
Hauteur max.:	60 dm
Diamètre réelle de la roue mobile:	64 mm
Code de la garniture mécanique:	BQQE
Tolérance courbe:	ISO9906:2012 3B2
Version pompe:	A
Matériaux:	
Corps de pompe:	Fonte
Corps de pompe:	EN-GJL-250
Corps de pompe:	ASTM class 35
Roue:	Acier inox.
Roue:	EN 1.4301
Roue:	AISI 304
Code matériau:	A
Installation:	
Plage température ambiante:	-20 .. 40 °C
Pression maximale de service:	10 bar
Pression maximum à la température indiquée:	10 bar / 120 °C
Type raccordement:	DIN
Taille du raccordement:	DN 32
Pression nominale pour le raccordement:	PN 6/10
Entraxe:	220 mm
Taille de la bride du moteur:	FT75
Code raccord:	F
Liquide:	
Liquide pompé:	Eau
Plage température liquide:	-25 .. 120 °C
Température liquide sélectionnée:	20 °C
Densité:	998.2 kg/m ³
Donnée électrique:	
Type moteur:	SIEMENS
Classe de rendement IE:	IE2
Puissance nominale - P2:	0.25 kW
Fréquence d'alimentation:	50 Hz
Tension nominale:	3 x 220-240/380-415 V
Courant nominal:	1,2-1,2/0,69-0,69 A
Intensité démarrage:	410-410 %
Cos phi - facteur de puissance:	0.81
Vitesse nominale:	2835 mn-1
Rendement:	IE2 64,8%
Rendement moteur à pleine charge:	64.8-64.8 %
Rendement moteur à 3/4 charge:	63.5-63.5 %
Rendement moteur à 1/2 charge:	57.3-57.3 %
Nombre de pôles:	2
Indice de protection (IEC 34-5):	IP55
Classe d'isolement (IEC 85):	F
Protection moteur:	AUCUN
No moteur:	99995095
Commandes:	
Convertisseur de fréquence:	AUCUN
Autres:	
Indice d'efficacité minimale, MEI ≥:	0.56
Poids net:	16.8 kg



Description	Valeur
Poids brut:	20.3 kg
Volume d'expédition:	0.08 m3
N° VVS danois:	381811060
N° LVI finlandais:	4616009
N° NRF norvégien:	9043528