

VAL-MS 580/3+0 - Parasurtenseur de type 2



2920450

<https://www.phoenixcontact.com/fr/produits/2920450>

Veillez tenir compte du fait que les données affichées dans ce document PDF proviennent de notre catalogue en ligne. Vous trouverez les données complètes dans la documentation utilisateur. Nos conditions générales d'utilisation des téléchargements sont applicables.



Protection antisurtension pour systèmes d'alimentation à 4 conducteurs (L1, L2, L3, PEN), constituée d'un élément de base et de fiches de protection, pour le montage sur NS 35.

Avantages

- Une qualité éprouvée des millions de fois dans les applications les plus diverses
- Installation rapide avec des ponts grâce à une largeur industrielle d'une graduation
- Contrôle et mesure simples de l'isolement grâce à des modules de protection enfichables
- Grand domaine d'utilisation avec des tensions nominales variées
- Une modularité élevée permet des solutions adaptées aux applications

Données commerciales

Référence	2920450
Conditionnement	1 Unité(s)
Commande minimum	1 Unité(s)
Clé de vente	CL1321
Product key	CL1321
Page catalogue	Page 41 (C-6-2015)
GTIN	4046356163675
Poids par pièce (emballage compris)	389,4 g
Poids par pièce (hors emballage)	389,4 g
Numéro du tarif douanier	85363030
Pays d'origine	DE

VAL-MS 580/3+0 - Parasurtenseur de type 2



2920450

<https://www.phoenixcontact.com/fr/produits/2920450>

Caractéristiques techniques

Remarques

Généralités

Remarque	Pour toutes les installations basse tension entre L-N et L-PEN. Ne peut être intégré à des systèmes IT entre L-PE que si le corps des équipements électriques de l'installation basse tension sont raccordés à l'installation de mise à la terre de la station de transformation. (mise à la terre commune de la station de transformation haute tension et des corps de l'installation des consommateurs basse tension. $R_E = R_A$ selon CEI 60364-4-442 / VDE 0100-442 figure 44D / exemple a)
----------	---

Propriétés du produit

Classe d'essai CEI	II
	T2
Types EN	T2
Système d'alimentation CEI	TN-C
	IT
Type	Module pour profilés enfichables en deux parties
Écart avec les parties actives et mises à la terre	5 mm
Type de produit	Dispositif de protection antisurtension
Gamme de produits	VALVETRAB MS
Nombre de pôles	3
Message protection antisurtension défectueuse	optique

Propriétés d'isolation

Catégorie de surtension	III
Degré de pollution	2

Propriétés électriques

Fréquence nominale f_N	50 Hz (60 Hz)
--------------------------	---------------

Caractéristiques de raccordement

Type de raccordement	Raccordement vissé
Filetage vis	M5
Couple de serrage	3 Nm (1,5 mm ² ... 16 mm ²)
	4,5 Nm (25 mm ² ... 35 mm ²)
Longueur à dénuder	16 mm
Section de conducteur souple	1,5 mm ² ... 25 mm ²
Section de conducteur rigide	1,5 mm ² ... 35 mm ²
Section conduct. AWG	15 ... 2
Type de raccordement	Cosse à fourche
Section de conducteur souple	1,5 mm ² ... 16 mm ²

Dimensions

VAL-MS 580/3+0 - Parasurtenseur de type 2

2920450

<https://www.phoenixcontact.com/fr/produits/2920450>

Dessin coté	
Largeur	53,4 mm
Hauteur	89,8 mm
Profondeur	65,7 mm (avec profilé 7,5 mm)
Graduation	3 UL

Indications sur les matériaux

Classe d'inflammabilité selon UL 94	V-0
Valeur CTI du matériau	600
Matériau isolant	PA 6.6/PBT
Groupe de matériaux	I
Matériau du boîtier	PA 6.6 PBT

Circuit de protection

Circuits de protection	L-PE L-PEN
Sens de l'action	3L-PEN
Tension nominale U_N	400/690 V AC (TN-C) 500 V AC (IT)
Fréquence nominale f_N	50 Hz (60 Hz)
Tension permanente maximale UC	580 V AC
Courant de charge nominal I_L	80 A
Courant résiduel I_{PE}	$\leq 0,75$ mA
Consommation de puissance en veille P_C	≤ 450 mVA
Courant nom. de décharge I_n (8/20) μ s.	15 kA
Courant de décharge maximal I_{max} (8/20) μ s	30 kA
Courant de court-circuit assigné I_{SCCR}	25 kA
Niveau de protection en tension U_p	$\leq 2,5$ kV
Tension résiduelle U_{res}	$\leq 2,5$ kV (pour I_n) $\leq 2,3$ kV (pour 10 kA) $\leq 2,1$ kV (à 5 kA) $\leq 1,9$ kV (pour 3 kA)
Réponse au TOV pour U_T	690 V AC (5 s / mode résistance) 762 V AC (120 min / mode résistance)
Temps de réponse t_A	≤ 25 ns
Fusible en amont maximum pour câblage simple en V	80 A (gG)
Fusible en amont maximum pour câblage de lignes de dérivation	125 A (gG)

Conditions environnementales et de durée de vie

VAL-MS 580/3+0 - Parasurtenseur de type 2



2920450

<https://www.phoenixcontact.com/fr/produits/2920450>

Conditions ambiantes

Indice de protection	IP20 (uniquement lorsque toutes les bornes sont utilisées)
Température ambiante (fonctionnement)	-40 °C ... 80 °C
Température ambiante (stockage/transport)	-40 °C ... 80 °C
Altitude	≤ 2000 m (amsl)
Humidité de l'air admissible (fonctionnement)	5 % ... 95 %
Choc (fonctionnement)	25g (Semi-sinusoïdal / 11 ms / 3x ±X, ±Y, ±Z)
Vibration (fonctionnement)	5g (10 ... 500 Hz / 2,5 h / X, Y, Z)

Homologations

Spécifications UL

Tension permanente maximale (MCOV L-L)	1160 V AC
Tension permanente maximale MCOV (L-G)	580 V AC
Courant nominal de décharge I _n (L-L)	10 kA
Courant nominal de décharge I _n (L-G)	10 kA
Circuits de protection	L-L L-G
Tension nominale	400/690 V AC
Système de distribution d'énergie	Delta
Fréquence nominale	50/60 Hz
Tension limite mesurée MLV (L-L)	4270 V
Tension limite mesurée MLV (L-G)	2310 V
Type SPD	4CA

Caractéristiques de raccordement UL

Couple de serrage	30 lb _f -in.
Section conduct. AWG	14 ... 2

Normes et spécifications

Normes/précriptions	CEI 61643-11
Remarque	2011
Normes/précriptions	EN 61643-11
Remarque	2012

Montage

Type de montage	Profilé : 35 mm
-----------------	-----------------

VAL-MS 580/3+0 - Parasurtenseur de type 2

2920450

<https://www.phoenixcontact.com/fr/produits/2920450>

Dessins

Dessin coté

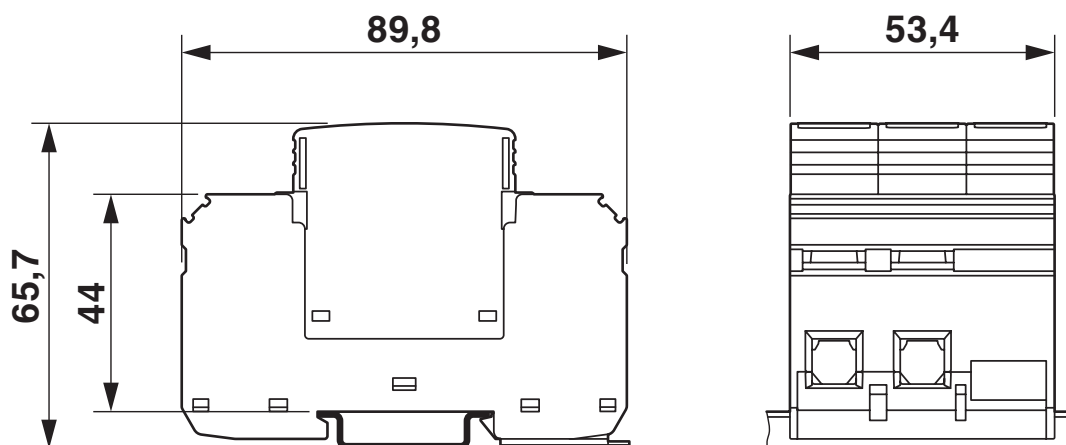
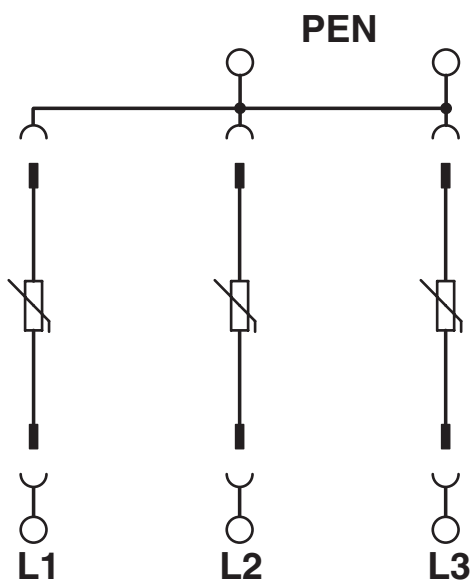


Schéma de connexion



VAL-MS 580/3+0 - Parasurtenseur de type 2



2920450

<https://www.phoenixcontact.com/fr/produits/2920450>

Homologations

🔗 To download certificates, visit the product detail page: <https://www.phoenixcontact.com/fr/produits/2920450>



cUL Recognized

Identifiant de l'homologation: FILE E 330181



UL Recognized

Identifiant de l'homologation: FILE E 330181



IECEE CB Scheme

Identifiant de l'homologation: AT 2905/M1



EAC

Identifiant de l'homologation: RU C-DE.*09.B.00169

CCA

Identifiant de l'homologation: NTR-AT 1947-A



KEMA-KEUR

Identifiant de l'homologation: 71-113273 REV.1



CSA

Identifiant de l'homologation: 13631



ÖVE

Identifiant de l'homologation: 18583-001-17

UAE-RoHS

Identifiant de l'homologation: 22-09-51251

cULus Recognized

VAL-MS 580/3+0 - Parasurtenseur de type 2



2920450

<https://www.phoenixcontact.com/fr/produits/2920450>

Classifications

ECLASS

ECLASS-11.0	27130805
ECLASS-13.0	27171202

ETIM

ETIM 9.0	EC000941
----------	----------

UNSPSC

UNSPSC 21.0	39121600
-------------	----------

VAL-MS 580/3+0 - Parasurtenseur de type 2



2920450

<https://www.phoenixcontact.com/fr/produits/2920450>

Conformité environnementale

China RoHS	Période d'utilisation conforme : illimitée = EFUP-e Aucune substance dangereuse dépassant les valeurs seuils ;
------------	---

VAL-MS 580/3+0 - Parasurtenseur de type 2

2920450

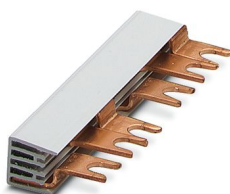
<https://www.phoenixcontact.com/fr/produits/2920450>

Accessoires

MPB 18/3- 6 - Pont de câblage

2809241

<https://www.phoenixcontact.com/fr/produits/2809241>



Pont de câblage pour modules avec pas de raccordement 17,5 mm, triphasé, 6 pôles

ZBN 18,LGS:ERDE - Repères pour blocs de jonction

2749589

<https://www.phoenixcontact.com/fr/produits/2749589>



Repères pour blocs de jonction, Rubans, blanc, repéré, longitudinal: Symbole de mise à la terre, type de montage: encliquetage, pour bloc de jonction au pas de : 18 mm, surface utile: 18 x 5 mm, Nombre d'étiquettes: 5

VAL-MS 580/3+0 - Parasurtenseur de type 2

2920450

<https://www.phoenixcontact.com/fr/produits/2920450>

ZBN 18,LGS:L1-N,ERDE - Repères pour blocs de jonction

2749576

<https://www.phoenixcontact.com/fr/produits/2749576>



Repères pour blocs de jonction, Rubans, blanc, repéré, longitudinal: L1, L2, L3, N, GND, type de montage: encliquetage, pour bloc de jonction au pas de : 18 mm, surface utile: 18 x 5 mm, Nombre d'étiquettes: 5

ZBN 18:UNBEDRUCKT - Ruban de repérage ZB

2809128

<https://www.phoenixcontact.com/fr/produits/2809128>



Ruban de repérage ZB, Rubans, blanc, vierge, repérable avec : CMS-P1-PLOTTER, PLOTMARK, type de montage: encliquetage, pour bloc de jonction au pas de : 18 mm, surface utile: 18 x 5 mm, Nombre d'étiquettes: 5

VAL-MS 580/3+0 - Parasurtenseur de type 2

2920450

<https://www.phoenixcontact.com/fr/produits/2920450>



DK-BIC-35 - Blocs de jonction simple

2749880

<https://www.phoenixcontact.com/fr/produits/2749880>



Bloc de jonction simple pour applications VAL et FLT

ZBN 18 CUS - Ruban de repérage ZB

0825059

<https://www.phoenixcontact.com/fr/produits/0825059>



Ruban de repérage ZB, à commander : par bandes, blanc, impression selon les indications du client, type de montage: encliquetage dans la rainure de repérage élevée, pour bloc de jonction au pas de : 18 mm, surface utile: 18 x 5 mm, Nombre d'étiquettes: 5

VAL-MS 580/3+0 - Parasurtenseur de type 2

2920450

<https://www.phoenixcontact.com/fr/produits/2920450>

B-STIFT - Crayon de marquage

1051993

<https://www.phoenixcontact.com/fr/produits/1051993>



Crayon de marquage, pour repérage manuel des rubans Zack vierges, repérage indélébile et ineffaçable, épaisseur de trait 0,5 mm

SZK PZ2 VDE - Tournevis

1206463

<https://www.phoenixcontact.com/fr/produits/1206463>



Tournevis, cruciforme PZ, isolé selon VDE, dimensions : PZ 2 x 100 mm, manche à deux composants, antidérapant

VAL-MS 580/3+0 - Parasurtenseur de type 2

2920450

<https://www.phoenixcontact.com/fr/produits/2920450>



VAL-MS 580-ST - Fiche parafoudre type 2

2920434

<https://www.phoenixcontact.com/fr/produits/2920434>



Fiche de protection antisurtension de type 2, avec varistance haute performance pour élément de base VAL-MS, surveillance thermique, signalisation optique de défaut. Version : 580 V AC

Phoenix Contact 2024 © - Tous droits réservés

<https://www.phoenixcontact.com>

PHOENIX CONTACT SAS

52 Boulevard de Beaubourg Emerainville

77436 Marne La Vallée Cedex 2 France

+33 (0) 1 60 17 98 98

documentation@phoenixcontact.fr