

## Driver

Code: 22025102-00

### INFORMATIONS GÉNÉRALES



Article	Driver
Code	22025102-00

### DIMENSIONS ET POIDS

Poids (Kg)	0.09 kg
------------	---------

### CARACTÉRISTIQUES ÉLECTRIQUES ET CONTRÔLES

Alimentation	S
--------------	---



Alimentatore



## Driver

Code: 22025102-00

### DONNÉES PHOTOMÉTRIQUES

Puissance absorbée (totale) (W)	0 W
------------------------------------	-----

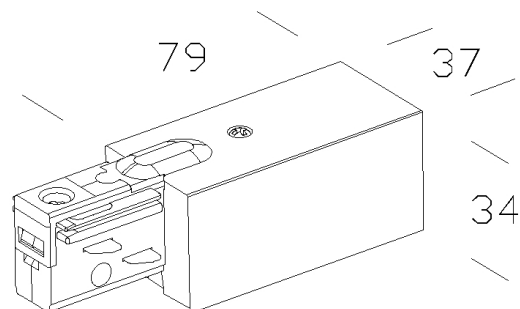
### CARACTÉRISTIQUES MÉCANIQUES

IP	40
----	----



## Driver

Code: 22025102-00



### MATÉRIAUX ET COULEURS

Corps	en polycarbonate. Raccord rapide et accessoire pour la sélection de la pos. phase-neutre. Pour faire entrer le câble par l'embout et par le haut. En combinaison avec les cubes, possibilité de jonction linéaire, en angle, en T et en croix.
Couleur	Blanc

### NORMES ET CONFORMITÉ

Marquages et essais	CE
---------------------	----

### GARANTIE

Garantie après-vente	2 yr
----------------------	------

### TÉLÉCHARGEMENT

DESSINS

DessinTechnique f25110.dxf



## Driver

---

Code: 22025102-00



**Omnitrack 3 allumages**