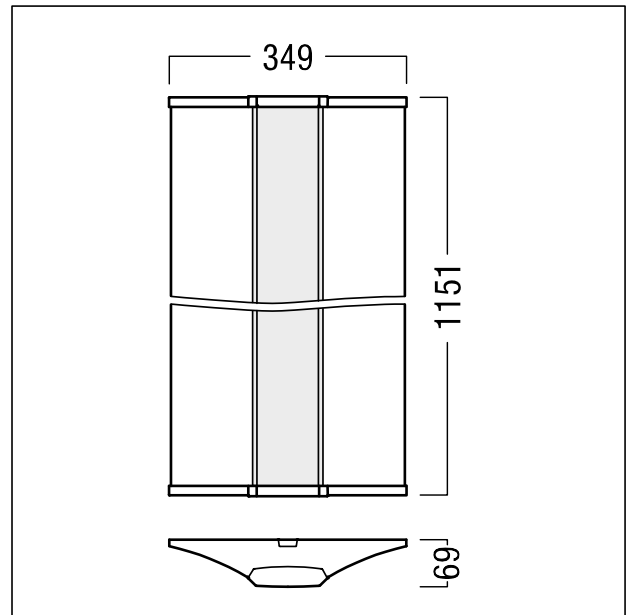


Luminaire apparent lumière douce

Luminaire apparent à LED avec convertisseur à LED numérique graduable supportant le courant continu pour la commande via DALI avec deux adresses DALI pour la commande simultanée des zones médiane et latérale ; Puissance du luminaire: 28 W. Durée de vie des LED de 100000 h jusqu'à une diminution du flux lumineux à 95 % de la valeur initiale. Tolérance de la couleur (MacAdam initial): 3. Flux lumineux du luminaire: 3590 lm, Efficacité lumineuse du luminaire: 128 lm/W. Rendu des couleurs Ra > 80, température de couleur 3000 K. En dépit des contrôles de qualité rigoureux, en cas d'application en cluster, une différence peut être perçue dans les couleurs entre les luminaires. Pour obtenir un aspect homogène, il est recommandé de consulter un conseiller éclairagiste pour tout montage prévu en cluster ou en chemin lumineux. Distribution latérale diffuse pour un éclairage ambiant agréable et optique à lentille de qualité pour la zone médiane offrant une distribution sans éblouissement de l'éclairage avec UGR < 19 et L65 < 3000 cd/m² et un aspect homogène ; connecteur enfichable à 5 pôles monté à l'intérieur, embouts d'extrémité en aluminium de qualité thermopoudré argent ; Luminaire avec câble exempt d'halogène ; Disposition des luminaires : commande mobile à max. 15 m du luminaire, distance entre luminaires 4 m (milieu). Définition radio: basicDIM Wireless - Bluetooth® 4.x. Fréquence radio: 2,4...2,483 GHz. Puissance d'émission radio: + 4dBm. Dimensions : 1151 x 349 x 69 mm, poids : 8,1 kg.



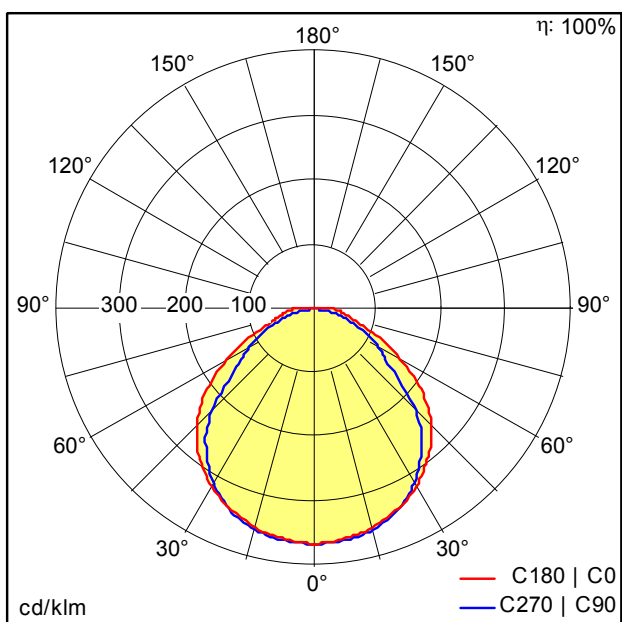
ZS_ML6_F_AB_L_LO_silber.jpg



ZS_ML6_M_AB_L.wmf

Courbe photométrique

MIT/LAT - Mitte/seitlich



D46545_MLinf_AL_3600-830_L_BC_ALL.Idt

- Source lumineuse: LED
- Flux lumineux du luminaire*: 3590 lm
- Efficacité lumineuse du luminaire*: 128 lm/W
- Indice min. de rendu des couleurs: 80
- Convertisseur: 2 x 28000654 LCA 35W 150-700mA one4all Ip PRE
- Température de couleur*: 3000 Kelvin
- Tolérance de la couleur (MacAdam initial): 3
- Durée de vie utile médiane*:
L95 100000h à 25°C
L95 75000h à 25°C
L95 50000h à 25°C
- Puissance du luminaire*: 28 W Facteur de puissance = 0,86
- Equipement: BC graduable jusque 1%
- Définition radio: basicDIM Wireless - Bluetooth® 4.x
- Fréquence radio: 2,4...2,483 GHz
- Puissance d'émission radio: + 4dBm
- Catégorie de maintenance CIE 97: D - Fermé IP2X
- Taux de distorsion harmonique (THD): 20,20 %

Ce produit contient des sources lumineuses d'une classe d'efficacité énergétique de C.