

A-INSP-PG21-65N-P-LG - Vis de fermeture



1424524

<https://www.phoenixcontact.com/fr/produits/1424524>

Veillez tenir compte du fait que les données affichées dans ce document PDF proviennent de notre catalogue en ligne. Vous trouverez les données complètes dans la documentation utilisateur. Nos conditions générales d'utilisation des téléchargements sont applicables.

Vis de fermeture, matériau du raccordement vissé: PA, filetage de raccordement: Pg21, coloris: gris clair RAL 7035



Données commerciales

| | |
|-------------------------------------|---------------------|
| Référence | 1424524 |
| Conditionnement | 10 Unité(s) |
| Commande minimum | 10 Unité(s) |
| Clé de vente | BF7DZX |
| Product key | BF7DZX |
| Page catalogue | Page 703 (C-2-2019) |
| GTIN | 4055626374291 |
| Poids par pièce (emballage compris) | 4,9 g |
| Poids par pièce (hors emballage) | 4,76 g |
| Numéro du tarif douanier | 39269097 |
| Pays d'origine | DE |

A-INSP-PG21-65N-P-LG - Vis de fermeture

1424524

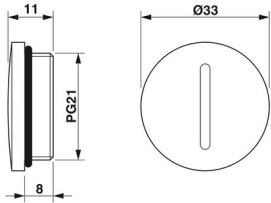
<https://www.phoenixcontact.com/fr/produits/1424524>

Caractéristiques techniques

Propriétés du produit

| | |
|-----------------|------------------|
| Type de produit | Vis de fermeture |
|-----------------|------------------|

Dimensions

| | |
|--|--|
| Dessin coté |  |
| Longueur | 11 mm |
| Longueur filetage de raccordement | 8 mm |
| Longueur sans filetage de raccordement | 3 mm |
| Diamètre | 28,3 mm 33 mm |
| Diamètre du filetage de raccordement | 28,3 mm |
| Cote d'encoignure six-pans | Diamètre |
| Type de filetage côté raccordement | Pg21 |

Indications sur les matériaux

| | |
|---------------------------------|------|
| Matériau | PA |
| Matériau du joint Joint torique | EPDM |
| Matériau du raccordement vissé | PA |

Conditions environnementales et de durée de vie

Conditions ambiantes

| | |
|---------------------------------------|-------------------|
| Indice de protection | IP65 |
| Température ambiante (fonctionnement) | -40 °C ... 100 °C |

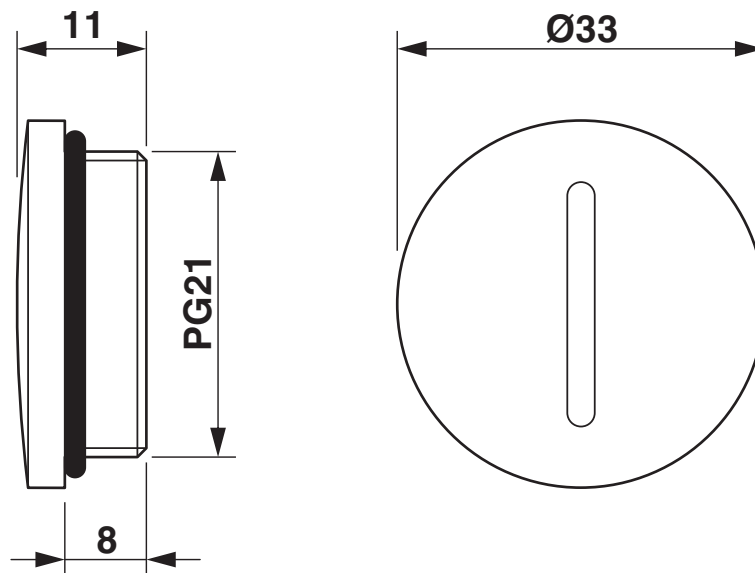
A-INSP-PG21-65N-P-LG - Vis de fermeture

1424524

<https://www.phoenixcontact.com/fr/produits/1424524>

Dessins

Dessin coté



Schéma

A-INSP-PG21-65N-P-LG - Vis de fermeture



1424524

<https://www.phoenixcontact.com/fr/produits/1424524>

Homologations

🔗 To download certificates, visit the product detail page: <https://www.phoenixcontact.com/fr/produits/1424524>



EAC

Identifiant de l'homologation: EAC-Zulassung

1424524

<https://www.phoenixcontact.com/fr/produits/1424524>

Classifications

ECLASS

| | |
|-------------|----------|
| ECLASS-11.0 | 23111190 |
| ECLASS-12.0 | 23111190 |
| ECLASS-13.0 | 23111190 |

ETIM

| | |
|----------|----------|
| ETIM 9.0 | EC000032 |
|----------|----------|

UNSPSC

| | |
|-------------|----------|
| UNSPSC 21.0 | 31261500 |
|-------------|----------|

A-INSP-PG21-65N-P-LG - Vis de fermeture



1424524

<https://www.phoenixcontact.com/fr/produits/1424524>

Conformité environnementale

China RoHS

Période d'utilisation conforme : illimitée = EFUP-e

Aucune substance dangereuse dépassant les valeurs seuils ;

A-INSP-PG21-65N-P-LG - Vis de fermeture



1424524

<https://www.phoenixcontact.com/fr/produits/1424524>

Accessoires

A-INL-PG21-P-LG - Contre-écrou

1424553

<https://www.phoenixcontact.com/fr/produits/1424553>

Contre-écrou, filetage de raccordement: Pg21, coloris: gris clair



Phoenix Contact 2023 © - Tous droits réservés
<https://www.phoenixcontact.com>

PHOENIX CONTACT SAS
52 Boulevard de Beaubourg Emerainville
77436 Marne La Vallée Cedex 2 France
+33 (0) 1 60 17 98 98
documentation@phoenixcontact.fr