

IR Quattro 8m

COM1 - encastré
EAN 4007841 000349
Réf. 000349



Infrarot-Sensor
360°



Max. 4 x 4 m
Präsenz

2000 W

2000 W Max. (LED-
fähig)



IP20



Ideal 2,5 - 8 m



Innen-
Bewegungsmelder

iQ

iQ-mode

Teach

Teach mode



Energie sparen

5 years

Herstellergarantie
steinel-
professional.de/
garantie

Description du fonctionnement

La quadrature du cercle. Détecteur de présence infrarouge Presence Control PRO IR Quattro COM1 pour l'intérieur, idéal pour les petits bureaux, les débarras, les garde-mangers, les buanderies, les sanitaires et les WC, hauteur de montage jusqu'à 8 m, version sur crêpi pour allumer la lumière, 1760 zones de commutation pour une qualité de détection excellente, détection carrée mécaniquement modulable à zone de présence de 16 m².

Caractéristiques techniques

Dimensions (L x l x H)	76 x 120 x 120 mm
Garantie du fabricant	5 ans
Réglages via	Télécommande, Interrupteur DIP, Potentiomètres, Smart Remote
Avec télécommande	Non
Variante	COM1 - encastré
UC1, Code EAN	4007841000349
Modèle	Détecteur de présence
Emplacement	Intérieur
Emplacement, pièce	bureau individuel, salle de conférences / salle de réunion, salle du personnel soignant, salle commune, vestiaires, espace fonctionnel / local annexe, kitchenette, Intérieur
Coloris	blanc
Couleur, RAL	9010
Support mural d'angle inclus	Non
Lieu d'installation	plafond

Charge capacitive en µF	176 µF
Technologie, détecteurs	infrarouge passif, Détecteur de lumière
Hauteur de montage	2,50 – 8,00 m
Hauteur de montage max.	8,00 m
Hauteur de montage optimale	2,8 m
Angle de détection	360 °
Angle d'ouverture	100 °
Protection au ras du mur	Oui
Possibilité de neutraliser la détection par segments	Non
Cadrage électronique	Non
Cadrage mécanique	Oui
Portée radiale	5 x 5 m (25 m ²)
Portée tangentielle	7 x 7 m (49 m ²)
Portée présence	4 x 4 m (16 m ²)
Zones de commutation	1760 zones de commutation

IR Quattro 8m

COM1 - encastré
 EAN 4007841 000349
 Réf. 000349



Caractéristiques techniques

Montage	Encastré, Plafond
Indice de protection	IP20
Température ambiante	0 – 40 °C
Matériau	Matière plastique
Alimentation électrique	230 V / 50 – 60 Hz
Tubes fluorescents ballasts électroniques	1500 W
Tubes fluorescents non compensés	1000 VA
Tubes fluorescents compensés par série	1000 VA
Tubes fluorescents compensés en parallèle	1000 VA
Sortie de commutation 1, lampes halogènes basse tension	2000 VA
Lampes LED < 2 W	100 W
Lampes LED > 2 W < 8 W	300 W
Lampes LED > 8 W	600 W

Fonctions	Mode normal / mode test, Semi-automatique / Automatique, Mode bouton-poussoir / interrupteur, Manuel ON / ON-OFF
Réglage crépusculaire	10 – 1000 lx
Temporisation	30 s – 30 Min.
Fonction balisage	Non
Éclairage principal réglable	Non
Réglage du seuil de déclenchement Teach (apprentissage)	Oui
Réglage de l'éclairage permanent	Non
Mise en réseau possible	Oui
Type de la mise en réseau	Maître/maître, Maître/esclave
Mise en réseau via	Câble
Mise en réseau, nombre	max. 10 capteurs

Accessoires

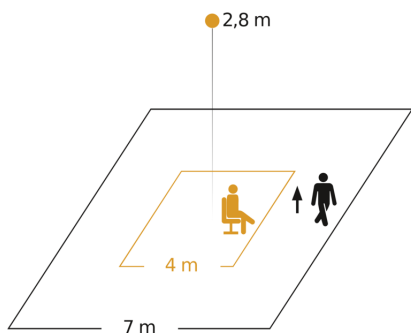
EAN 4007841 000363	Adaptateur pour montage en saillie Control Pro IP54
EAN 4007841 003036	Corbeille de protection Control PRO
EAN 4007841 009151	Télécommande Smart Remote
EAN 4007841 559410	Télécommande service RC8

IR Quattro 8m

COM1 - encastré
EAN 4007841 000349
Réf. 000349



Zone de détection



Hauteur d'installation: 2,50 m - 8,00 m
Orange: présence
Noir: sens de passage tangentiel

Dessin dimensionnel

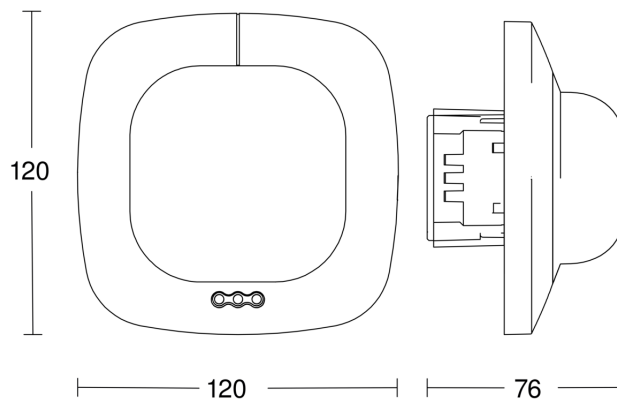
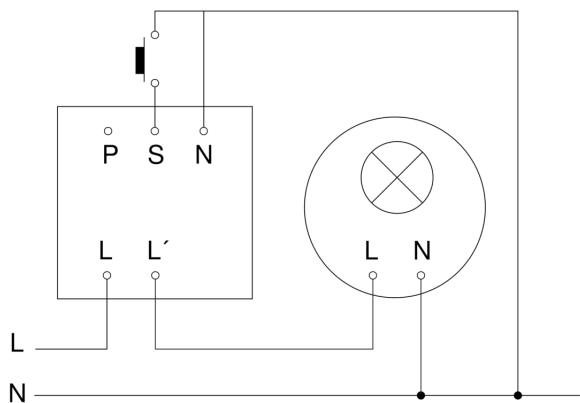


Schéma du circuit principal



IR Quattro 8m

COM1 - encastré
EAN 4007841 000349
Réf. 000349



Schéma du circuit d'interconnexion maître/maître

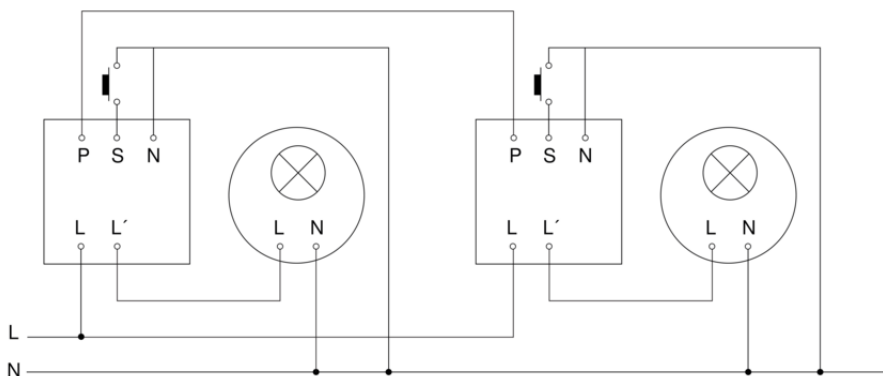


Schéma du circuit d'interconnexion maître/esclave

