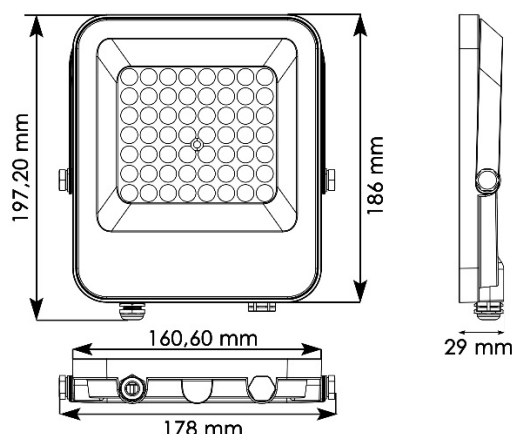


## BF-PAD30LKN

Gamme PAD Premium

*Projecteur Led extra plat*

Retrouvez l'ensemble de nos fiches produits sur [www.bf-light.com](http://www.bf-light.com)



Nombre maximal de luminaires par disjoncteur:  
B10A : 11 luminaires  
B16A : 17 luminaires  
C10A : 24 luminaires  
C16A : 34 luminaires  
D10A : 38 luminaires

### Caractéristiques techniques

- **Design et finition**  
Matériaux : Aluminium / Polycarbonate  
Couleur : blanc
- **Spécificités techniques**  
Température de couleur : 4000°K  
Faisceau : 90°  
Flux lumineux : 130Lm/W - 3900 lm  
Puissance Led : 30W  
Indices de protection : IP65 / IK10  
Dimmable : non  
Alimentation : AC230V  
Classe I  
CRI >80  
Classement énergétique : A++  
Durée de vie : 50 000 heures // L80/B10
- **Dimensions et poids du produit**  
voir schéma ci-dessus  
Poids : 550 g
- **Accessoires inclus**  
Projecteur fournis avec 1 mètre de câble H05RN-F / 3G 0.75mm<sup>2</sup>
- **Divers**  
Garantie 3 ans  
Accessoire disponible  
  
BF-FLA1B50 bras déporté