

CLAPET DE NON RETOUR SIMPLE BATTANT LAITON 4MS BSP METAL/METAL Ps10

Clapet de non-retour simple battant laiton 4MS étanchéité métal/métal pour les réseaux d'adduction, de distribution et d'évacuation d'eau.

Montage horizontal ou vertical avec fluide ascendant.



Dimensions : DN3/8" à DN4"
Raccordement : Femelle BSP
Température Mini : +0°C
Température Maxi : +90°C
Pression Maxi : 10 Bars
Caractéristiques : Simple battant
Montage vertical ou horizontal
Étanchéité métal/métal

Matière : Corps Laiton CW617N-4MS suivant EN12165

CLAPET DE NON RETOUR SIMPLE BATTANT LAITON 4MS BSP METAL/METAL Ps10

CARACTERISTIQUES :

- Corps laiton CW617N-4MS
- Respecter le sens de passage (indiqué sur le corps par une flèche)
- Montage vertical avec fluide ascendant ou horizontal
- Modèles taraudés femelle BSP
- Simple battant
- Etanchéité métal / métal

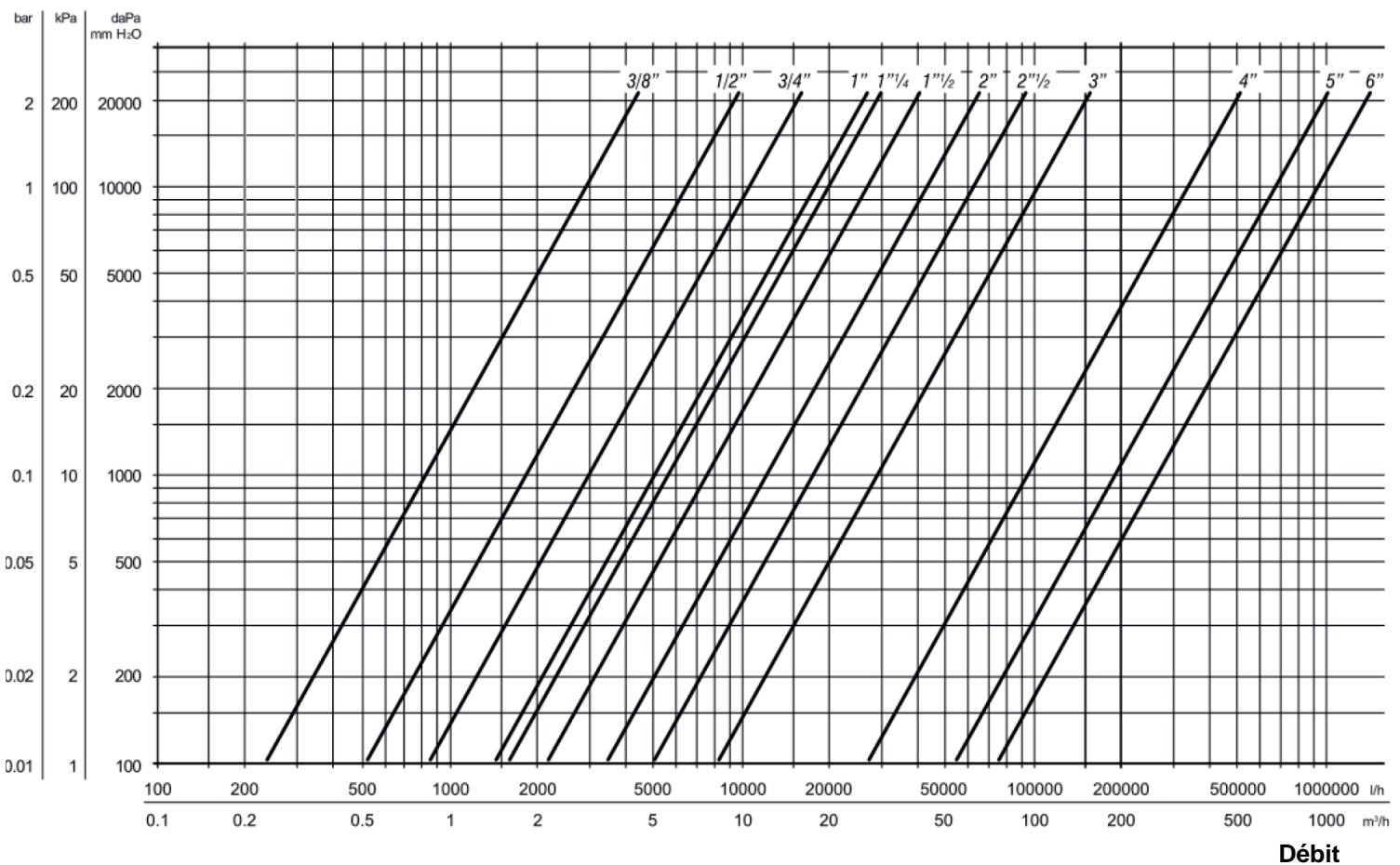
UTILISATION :

- Réseaux d'adduction, de distribution et d'évacuation d'eau
- Température mini admissible Ts : + 0°C
- Température maxi admissible Ts :+ 90°C
- Pression maxi admissible Ps : 10 bars

GAMME :

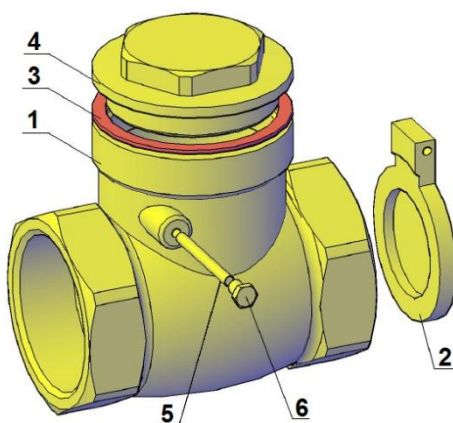
- Raccordement taraudé femelle BSP cylindrique avec siège métal PN10 du DN3/8" au DN4" Ref. 301

DIAGRAMME PERTES DE CHARGES :



CLAPET DE NON RETOUR SIMPLE BATTANT LAITON 4MS BSP METAL/METAL Ps10
COEFFICIENT DE DEBIT Kvs (M3 / h) :

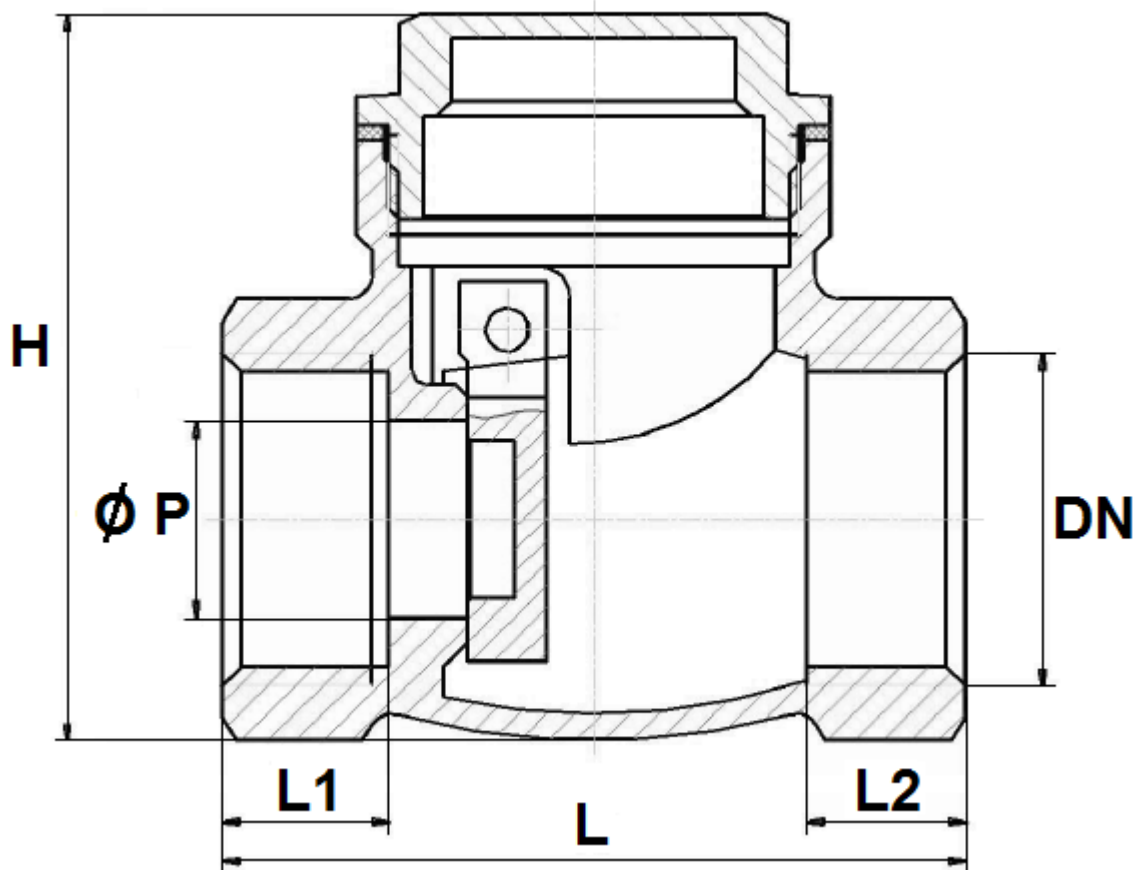
DN	3/8"	1/2"	3/4"	1"	1"1/4	1"1/2	2"	2"1/2	3"	4"
Kvs (m3/h)	2.9	6.5	10.5	17.8	19.8	26.7	42.8	61.4	103	336

NOMENCLATURE :


Repère	Désignation	Matériaux DN 3/8" à 2"	Matériaux DN 2"1/2 à 4"
1	Corps	Laiton CW617N-4MS suivant EN 12165	
2	Battant		
3	Joint de chapeau	Fibres	NBR
4	Chapeau	Laiton CW617N-4MS suivant EN 12165	
5	Axe	Laiton Hpb59-1	
6	Vis axe		

CLAPET DE NON RETOUR SIMPLE BATTANT LAITON 4MS BSP METAL/METAL Ps10

DIMENSIONS (en mm) :



DN	3/8"	1/2"	3/4"	1"	1"1/4	1"1/2	2"	2"1/2	3"	4"
Ø P	12	12.5	18.5	23.5	30	35	47	55	68	88
L	47	47	53	63	70	88	97	116	135	164
L1	10.5	10.5	12	13.5	17	18	19.5	16	16	20
L2	10.5	10	12	12	14.5	17	19.5	16	16	20
H	46	46	52	62	73	92	102	113	133	166
Poids (en Kg)	0.12	0.14	0.20	0.34	0.43	0.76	1	1.57	1.88	3.76
Ref.	301003	301004	301005	301006	301007	301008	301009	301010	301011	301012

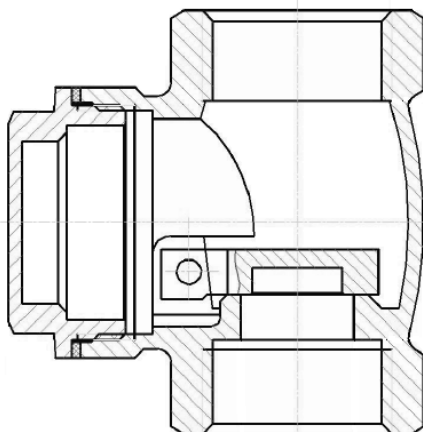
CLAPET DE NON RETOUR SIMPLE BATTANT LAITON 4MS BSP METAL/METAL Ps10

NORMALISATIONS :

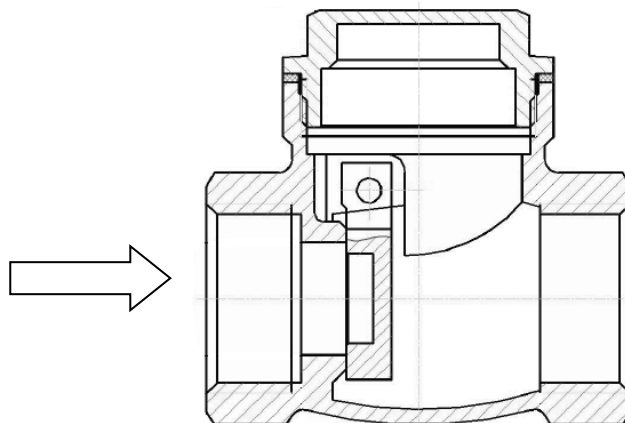
- Fabricant certifié ISO 9001:2015
- DIRECTIVE 2014/68/UE : Produits exclus de la directive (Article 1, § 2.b)
- Taraudage femelle BSP cylindrique suivant la norme ISO 228-1

POSITIONS DE MONTAGE :

Montage Vertical (fluide ascendant)



Montage Horizontal



PRECONISATIONS : Les avis et conseils, les indications techniques, les propositions, que nous pouvons être amenés à donner ou à faire, n'impliquent de notre part aucune garantie. Il ne nous appartient pas d'apprécier les cahiers des charges ou descriptifs fournis. Il appartient au client de vérifier l'adéquation entre le choix du matériel et les conditions réelles d'utilisation.