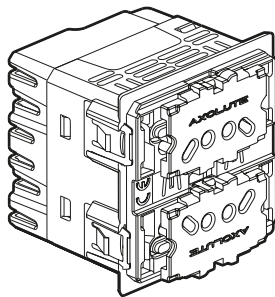
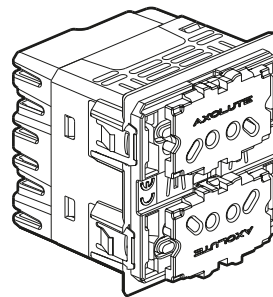


Variateurs récepteurs radio sans neutre



Axolute



Livinglight

1. USAGE

Variateurs radio sans neutre pour le neuf et la rénovation, pour lampes dimmables (y compris lampes à économie d'énergie).

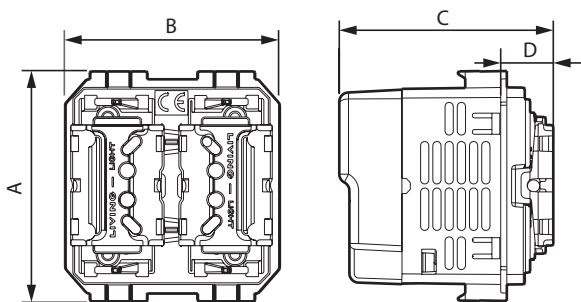
Sa fonction récepteur lui permet d'être commandé par les émetteurs radio pour lumière (commande sans fil), télécommandes et inter-scénario radio.

Sa fonction émetteur lui permet de commander d'autres interrupteurs radio.

2. GAMME

Description	Référence
Variateur récepteur radio sans neutre version Axolute A équiper de deux manettes 1 module réf. HD/HC/HS4915BA + HD/HC/HS4911AD, d'un support et d'une plaque	H4585
Variateur récepteur radio sans neutre version Livinglight A équiper de deux manettes 1 module réf. N/NT/L4915AN + N/NT/L4911ADN, d'un support et d'une plaque	LN4585

3. DIMENSIONS (mm)



Références	A	B	C	D
H4585	45	45	43	8
LN4585	47	44	44	11

4. CONNEXION

Type de bornes : à vis
Capacité des bornes : 2 x 2,5 mm² maxi
Longueur de dénudage : 8 mm
Tournevis plat : 3 mm

5. FONCTIONNEMENT

LED bleue indicateur et témoin.

Permet de localiser l'interrupteur et indique son état allumé ou éteint.
Activation et désactivation de la LED par appui maintenu 5 s sur la touche LEARN.

- Appui court (< 0,1 s) sur "+" allume à 66 %
Pour modifier et mémoriser le Preset "+", choisir un niveau compris entre 50 % et 100 % d'éclairage et appuyer simultanément sur la touche ON/OFF et "+" pendant 4 s. Si le niveau est hors de la fourchette on conserve la valeur précédente.

- Appui court (< 0,1 s) sur "-" allume à 33 %
Pour modifier et mémoriser le Preset "-", choisir un niveau compris entre 0 % et 50 % d'éclairage et appuyer simultanément sur la touche ON/OFF et "-" pendant 4 s. Si le niveau est hors de la fourchette on conserve la valeur précédente.

- Variation par appuis longs (> 0,1 s)
Allumage avec mémoire de niveau : allumage au niveau d'éclairage avant extinction.

6. CARACTÉRISTIQUES TECHNIQUES

■ 6.1 Caractéristiques mécaniques

Protection contre les chocs : IK 02 sans doigt

Protection contre les corps solides / liquides : - IP 40 produit monté
- IP 20 sans doigt

■ 6.2 Caractéristiques matières

Sans halogène

Tenue aux UV

Capot mécanisme : PC

Autoextinguibilité :

+ 850° C / 30 s pour les pièces isolantes maintenant en place les parties sous tension.

+ 650° C / 30 s pour les autres pièces en matières isolantes.

■ 6.3 Caractéristiques électriques

Tension : 100/240 V~

Fréquence : 50/60 Hz

Consommation en veille : 0,3 W

Technologie radio 2,4 GHz

■ 6.4 Caractéristiques climatiques

Température de stockage : - 10° C à + 70° C

Température d'utilisation : + 5° C à + 45° C

7. ENTRETIEN

Nettoyage superficiel au chiffon.

Ne pas utiliser : acétone, dégoudronnant, trichloréthylène.

Tenue aux produits suivants : Hexane (EN 60669-1), alcool à brûler, eau savonneuse, ammoniac dilué, javel pure diluée à 10%, produit à vitres, lingettes pré-imprégnées.

Attention : Pour l'utilisation de produits d'entretien spécifiques, un essai préalable est nécessaire.

8. NORMES ET AGRÉMENTS

Conforme aux normes d'installation et de fabrication.

Voir e. catalogue.