

Attaches SES-QUICK SL MDE

déTECTABLES par capteur

bleu métallisé



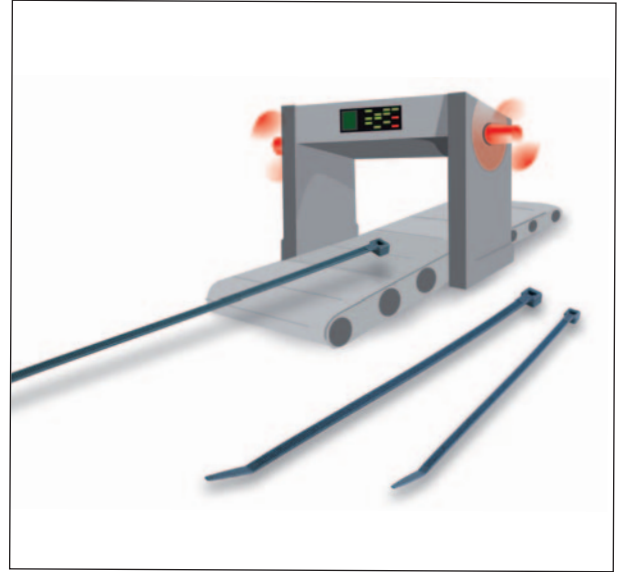
SES-QUICK



SES-QUICK MDE

	SL MDE	SL MDE PP
Matière :	PA 6.6 chargé de pigments métalliques	PP chargé de pigments métalliques
Coloris :	bleu métallisé	bleu métallisé
Températures d'utilisation :	-40 à +85°C +150°C en pointe	-20 à +70°C +110°C en pointe
Point de fusion :	260°C	168°C
Absorption d'eau :	2-2,5 %	< 0.1%
Résistance chimique :	-	bonne résistance acides, aux bases et aux détergents
Tenue au feu :	V2 UL94	-
Spécifications :	exempt d'halogène adapté à la réussite d'une démarche HACCP*	

Application : la présence de pigments métalliques dans le collier permet une détection facile grâce à un détecteur de métaux. Ces colliers sont donc utilisés dans l'industrie alimentaire et pharmaceutique pour limiter les risques de contamination des produits et toutes les branches où un risque de contamination existe.



* HACCP : Hazard Analysis Critical Control Point (analyse des dangers et maîtrise des points critiques).

● SL MDE

type	code article	dimensions long. x largeur mm	Ø de serrage maxi. (mm)	résistance à la traction daN		
100/25 SL MDE-C	0186 1001 093	100 x 2,5	20	8	100	
145/34 SL MDE-C	0186 1004 093	145 x 3,4	35	13	100	
185/46 SL MDE-C	0186 1009 093	185 x 4,6	47	22	100	
200/26 SL MDE-C	0186 1003 093	200 x 2,6	50	8	100	
380/47 SL MDE-C	0186 1013 093	380 x 4,7	109	22	100	
365/76 SL MDE-C	0186 1017 093	365 x 7,6	100	53	100	

● SL MDE PP

type	code article	dimensions long. x largeur mm	Ø de serrage maxi. (mm)	résistance à la traction daN		
145/34 SL MDE PP-C	0186 1104 093	145 x 3,4	35	8	100	
185/46 SL MDE PP-C	0186 1109 093	185 x 4,6	47	13	100	
380/47 SL MDE PP-C	0186 1113 093	380 x 4,7	109	13	100	



(Autres dimensions sur demande spéciale, nous consulter).

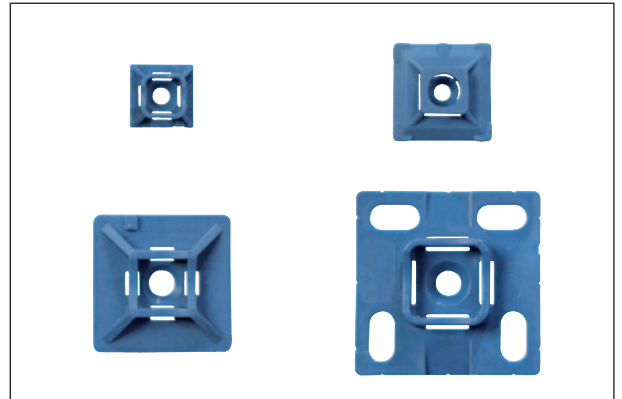
livré en sachet muni d'un trou européen de suspension.



Socles et embases MDE

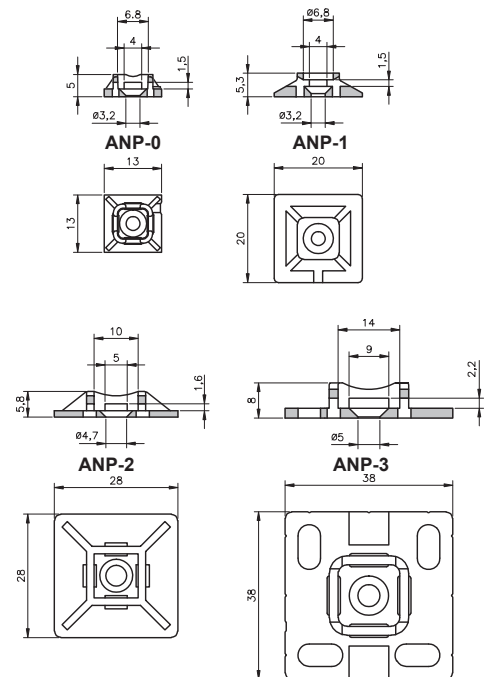
Matière : PA 6.6 chargé de pigments métalliques
Coloris : bleu métallisé
Températures d'utilisation : -40 à +85°C (+150°C en pointe)
Point de fusion : 260°C
Absorption d'eau : 2-2,5 %
Tenue au feu : V2 UL94
Spécifications : exempt d'halogène
 adapté à la réussite d'une démarche HACCP*

Application : la présence de pigments métalliques dans les accessoires permet une détection facile grâce à un détecteur de métaux. Ces accessoires sont donc utilisés dans l'industrie alimentaire et pharmaceutique pour limiter les risques de contamination des produits et toutes les branches où un risque de contamination existe.

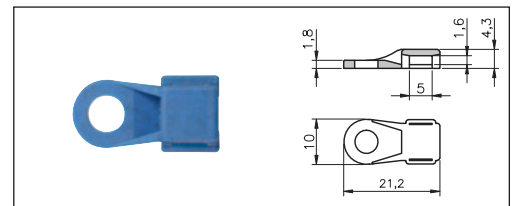


* HACCP : Hazard Analysis Critical Control Point (analyse des dangers et maîtrise des points critiques).

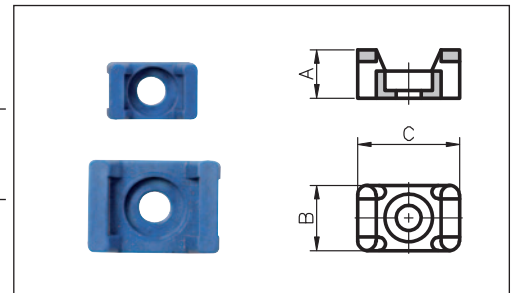
type	code article	pour attaches largeur maxi mm	fixation par vis Ø mm	
ANP-0-C MDE	0186 0916 093	3,6	3	100
ANP-1-C MDE	0186 0914 093	3,6	3	100
ANP-2-C MDE	0186 0915 093	4,8	4,5	100
ANP-3-C MDE	0186 0917 093	7,6	4,5	100



type	code article	pour attaches largeur maxi mm	fixation par vis Ø mm	
MB-123-C MDE	0186 0922 093	4,8	5	100
MB-123.35-C MDE	0186 0924 093	4,8	3	100



type	code article	dimensions (mm)			pour attaches largeur maxi mm	fixation par vis Ø mm	
		A	B	C			
TM-2S6-C MDE	0186 0925 093	6,9	9,5	14,9	4,7	3,5	100
TM-2S8-C MDE	0186 0926 093	6,9	9,5	14,9	4,7	4,3	100
TM-3S8-C MDE	0186 0930 093	9,7	15,9	22,2	9	4	100
TM-3S10-C MDE	0186 0530 093	9,7	15,9	22,2	9	4,5	100



A5/1-03



C12/3-01



B7/3-07

