

MACX MCR-IDS-I-I - Amplificateurs séparateurs de sortie



2908063

<https://www.phoenixcontact.com/fr/produits/2908063>

Veillez tenir compte du fait que les données affichées dans ce document PDF proviennent de notre catalogue en ligne. Vous trouverez les données complètes dans la documentation utilisateur. Nos conditions générales d'utilisation des téléchargements sont applicables.



Amplificateur-séparateur de sortie, transparent HART. Isole et transmet des signaux de 0/4 mA .. 20 mA à une charge en zone sécurisée. Isolation galvanique à 3 voies, détection de défaut de ligne (désactivation par DIP switch), niveau d'intégrité de sécurité 2 (SC3) selon CEI 61508, raccordement vissé.

Données commerciales

Référence	2908063
Conditionnement	1 Unité(s)
Commande minimum	1 Unité(s)
Clé de vente	CK1112
Product key	CK1112
GTIN	4055626275307
Poids par pièce (emballage compris)	170,6 g
Poids par pièce (hors emballage)	160 g
Numéro du tarif douanier	85437090
Pays d'origine	DE

MACX MCR-IDS-I-I - Amplificateurs séparateurs de sortie



2908063

<https://www.phoenixcontact.com/fr/produits/2908063>

Caractéristiques techniques

Propriétés du produit

Type de produit	Amplificateur/séparateur de sortie
Gamme de produits	MACX Analog
Nombre de voies	1
Version	Amplificateurs-séparateurs avec sécurité fonctionnelle SIL
Configuration	DIP switch

Propriétés du système

Fonctionnalité

Configuration	DIP switch
---------------	------------

Propriétés électriques

Nombre de voies	1
Isolation galvanique	Isolation 3 voies
Conditions de transmission des signaux	In = Out
Réponse indicielle (10-90 %)	< 140 μ s (pour saut de 4 mA ... 20 mA)
Coefficient de température max.	0,01 %/K
Coefficient de température typ.	\leq 0,005 %/K
Erreur de transmission max.	0,1 % (de la déviation maximale)
Erreur de transmission typ.	\leq 0,05 % (de la déviation maximale)

Isolation galvanique

Catégorie de surtension	II
Degré de pollution	2

Isolation galvanique Entrée/sortie CEI/EN 61010-1

Normes/Prescriptions	CEI/EN 61010-1
Tension d'isolement assignée	300 V _{eff}
Tension d'essai	2,5 kV AC (50 Hz, 60 s)
Isolant	Isolement sécurisé

Isolation galvanique Entrée/alimentation CEI/EN 61010-1

Normes/Prescriptions	CEI/EN 61010-1
Tension d'isolement assignée	50 V _{eff}
Tension d'essai	1,5 kV AC (50 Hz, 60 s)
Isolant	Isolation de base

Isolation galvanique Sortie/alimentation CEI/EN 61010-1

Normes/Prescriptions	CEI/EN 61010-1
Tension d'isolement assignée	300 V _{eff}
Tension d'essai	2,5 kV AC (50 Hz, 60 s)
Isolant	Isolement sécurisé

MACX MCR-IDS-I-I - Amplificateurs séparateurs de sortie



2908063

<https://www.phoenixcontact.com/fr/produits/2908063>

Alimentation

Tension nominale d'alimentation	24 V DC -20 % ... +25 %
Plage de tension d'alimentation	19,2 V DC ... 30 V DC
Courant max. absorbé	< 45 mA (24 V DC / 20 mA)
Puissance dissipée	< 0,8 W (24 V DC / 20 mA)
Consommation de puissance	≤ 1,1 W (24 V DC / 20 mA)

Données d'entrée

Signal: Courant

Signal d'entrée courant	0 mA ... 20 mA (Fonction (détection de court-circuit désactivée))
	0,2 mA ... 20 mA (Fonction (détection de court-circuit activée))
	4 mA ... 20 mA (Sécurité)
	0 mA ... 24 mA (Plage de sous-charge / surcharge)
Courant d'entrée	≤ 30 mA
Impédance d'entrée	> 1 MΩ (en cas de présence d'une erreur de ligne)
Détection de défaut de ligne	> 0,2 mA (Seuil de déclenchement du courant d'entrée)
Chute de tension	< 2,4 V (pour 20 mA)

Données de sortie

Signal: Courant

Nombre de sorties	1
Signal de sortie courant	0 mA ... 20 mA (Fonction (détection de court-circuit désactivée))
	0,2 mA ... 20 mA (Fonction (détection de court-circuit activée))
	4 mA ... 20 mA (Sécurité)
	0 mA ... 24 mA (Plage de sous-charge / surcharge)
Charge	100 Ω ... 700 Ω (20 mA (détection de court-circuit activée))
	100 Ω ... 650 Ω (20,5 mA (détection de court-circuit activée))
	100 Ω ... 500 Ω (24 mA (détection de court-circuit activée))
	0 Ω ... 700 Ω (20 mA (détection de court-circuit désactivée))
	0 Ω ... 650 Ω (20,5 mA (détection de court-circuit désactivée))
	0 Ω ... 500 Ω (24 mA (détection de court-circuit désactivée))
Ondulation de sortie	< 20 mV _{eff}
Tension de marche à vide	≤ 27 V
Détection de défaut de ligne	> 10 kΩ (Rupture de ligne)
	< 50 Ω (Court-circuit)

Caractéristiques de raccordement

Type de raccordement	Raccordement vissé
Longueur à dénuder	7 mm
Filetage vis	M3
Section de conducteur rigide	0,2 mm ² ... 2,5 mm ²
Section de conducteur souple	0,2 mm ² ... 2,5 mm ²
Section conduct. AWG	24 ... 14

MACX MCR-IDS-I-I - Amplificateurs séparateurs de sortie



2908063

<https://www.phoenixcontact.com/fr/produits/2908063>

Couple de serrage	0,5 Nm ... 0,6 Nm
-------------------	-------------------

Connexion MINICONNEC

Diamètre max.	2 mm
---------------	------

Données Ex

Installation Ex (EPL)	Gc
	Div. 2

Interfaces

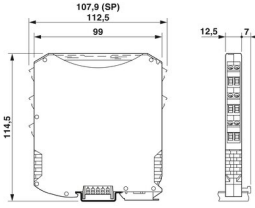
Communication des données (dérivation)

Fonction HART	oui
Protocoles supportés	HART transparent

Signalisation

Affichage d'état	LED verte (tension d'alimentation)
------------------	------------------------------------

Dimensions

Dessin coté	
Largeur	12,5 mm
Hauteur	112,5 mm
Profondeur	113,7 mm
Profondeur NS 35/7,5	114,5 mm (Enclenché sur un rail DIN NS 35/7,5, conforme à la norme EN 60715)

Indications sur les matériaux

Classe d'inflammabilité selon UL 94	V0 (Boîtiers)
Matériau du boîtier	PA 6.6-FR

Conditions environnementales et de durée de vie

Conditions ambiantes

Indice de protection	IP20
Température ambiante (fonctionnement)	-40 °C ... 70 °C (Position de montage au choix)
Température ambiante (stockage/transport)	-40 °C ... 85 °C
Humidité de l'air admissible (fonctionnement)	5 % ... 95 % (pas de condensation)

Hauteur d'utilisation (≤ 2000 m (Ex))

Description	Applications ATEX
-------------	-------------------

MACX MCR-IDS-I-I - Amplificateurs séparateurs de sortie



2908063

<https://www.phoenixcontact.com/fr/produits/2908063>

Altitude	≤ 2000 m (Les caractéristiques techniques concernent des altitudes ≤2000 m au-dessus du niveau de la mer. Pour les altitudes >2000 m au-dessus du niveau de la mer, voir la fiche technique.)
Température ambiante (fonctionnement)	-40 °C ... 70 °C
Tension d'isolement assignée	320 V (Alimentation, entrée/sortie)

Hauteur d'utilisation (≤ 3000 m (Ex))

Description	Applications ATEX
Plage de hauteurs	> 2000 m ... 3000 m
Température ambiante (fonctionnement)	-40 °C ... 60 °C
Tension d'isolement assignée	190 V (Alimentation, entrée/sortie)

Hauteur d'utilisation (≤ 4000 m (Ex))

Description	Applications ATEX
Plage de hauteurs	> 3000 m ... 4000 m
Température ambiante (fonctionnement)	-40 °C ... 55 °C
Tension d'isolement assignée	63 V (Alimentation, entrée/sortie)

Hauteur d'utilisation (≤ 5000 m (Ex))

Description	Applications ATEX
Plage de hauteurs	> 4000 m ... 5000 m
Température ambiante (fonctionnement)	-40 °C ... 45 °C
Tension d'isolement assignée	63 V (Alimentation, entrée/sortie)

Hauteur d'utilisation (≤ 2000 m)

Description	Applications non-ATEX (EN 61010-1)
Altitude	≤ 2000 m (Les caractéristiques techniques concernent des altitudes ≤2000 m au-dessus du niveau de la mer. Pour les altitudes >2000 m au-dessus du niveau de la mer, voir la fiche technique.)
Température ambiante (fonctionnement)	-40 °C ... 70 °C
Tension d'isolement assignée	300 V (Alimentation, entrée/sortie)

Hauteur d'utilisation (≤ 3000 m)

Description	Applications non-ATEX (EN 61010-1)
Plage de hauteurs	> 2000 m ... 3000 m
Température ambiante (fonctionnement)	-40 °C ... 60 °C
Tension d'isolement assignée	150 V (Alimentation, entrée/sortie)

Hauteur d'utilisation (≤ 4000 m)

Description	Applications non-ATEX (EN 61010-1)
Plage de hauteurs	> 3000 m ... 4000 m
Température ambiante (fonctionnement)	-40 °C ... 55 °C
Tension d'isolement assignée	150 V (Alimentation, entrée/sortie)

Hauteur d'utilisation (≤ 5000 m)

Description	Applications non-ATEX (EN 61010-1)
Plage de hauteurs	> 4000 m ... 5000 m

MACX MCR-IDS-I-I - Amplificateurs séparateurs de sortie



2908063

<https://www.phoenixcontact.com/fr/produits/2908063>

Température ambiante (fonctionnement)	-40 °C ... 45 °C
Tension d'isolement assignée	150 V (Alimentation, entrée/sortie)

Homologations

CE

Certificat	Conformité CE
Remarque	en plus de la norme EN 61326

ATEX

Repérage	Ⓜ II 3 G Ex ec IIC T4 Gc
Certificat	BVS 20 ATEX E 003 X

UKCA Ex (UKEX)

Repérage	Ⓜ II 3 G Ex ec IIC T4 Gc
Certificat	PxCIF21UKEx2908065X

IECEX

Repérage	Ex ec IIC T4 Gc
Certificat	IECEX BVS 20.0003X

CCC / China-Ex

Repérage	Ex ec IIC T4 Gc
Certificat	2021122304114079

UL, USA / Canada

Repérage	UL 61010 Listed
	Class I, Div. 2, Groups A, B, C, D T4
	Class I, Zone 2, Group IIC T4

Homologation construction navale

Certificat	DNV GL TAA00000AG
------------	-------------------

Safety Integrity Level (SIL, IEC 61508)

Repérage	2
----------	---

Systematic Capability

Repérage	3
----------	---

INMETRO

Repérage	Ex ec IIC T4 Gc
Certificat	DNV 21.0092 X

EAC

Repérage	2Ex e IIC T4 Gc X
Certificat	RU C-DE.HB49.B.00145/21

Données GL DNV

Temperature	B
Humidity	B

MACX MCR-IDS-I-I - Amplificateurs séparateurs de sortie



2908063

<https://www.phoenixcontact.com/fr/produits/2908063>

Vibration	A
EMC	B
Enclosure	Required protection according to the Rules shall be provided upon installation on board

Données CEM

Immunité	EN 61000-6-2
Remarque	De faibles écarts peuvent survenir lors de perturbations.
Compatibilité électromagnétique	Conformité à la directive CEM
Emission	EN 61000-6-4

Normes et spécifications

Isolation galvanique	Isolation 3 voies
----------------------	-------------------

GB Standard

Normes/Prescriptions	GB/T 3836.1
	GB/T 3836.3

Montage

Type de montage	Montage sur profilé
-----------------	---------------------

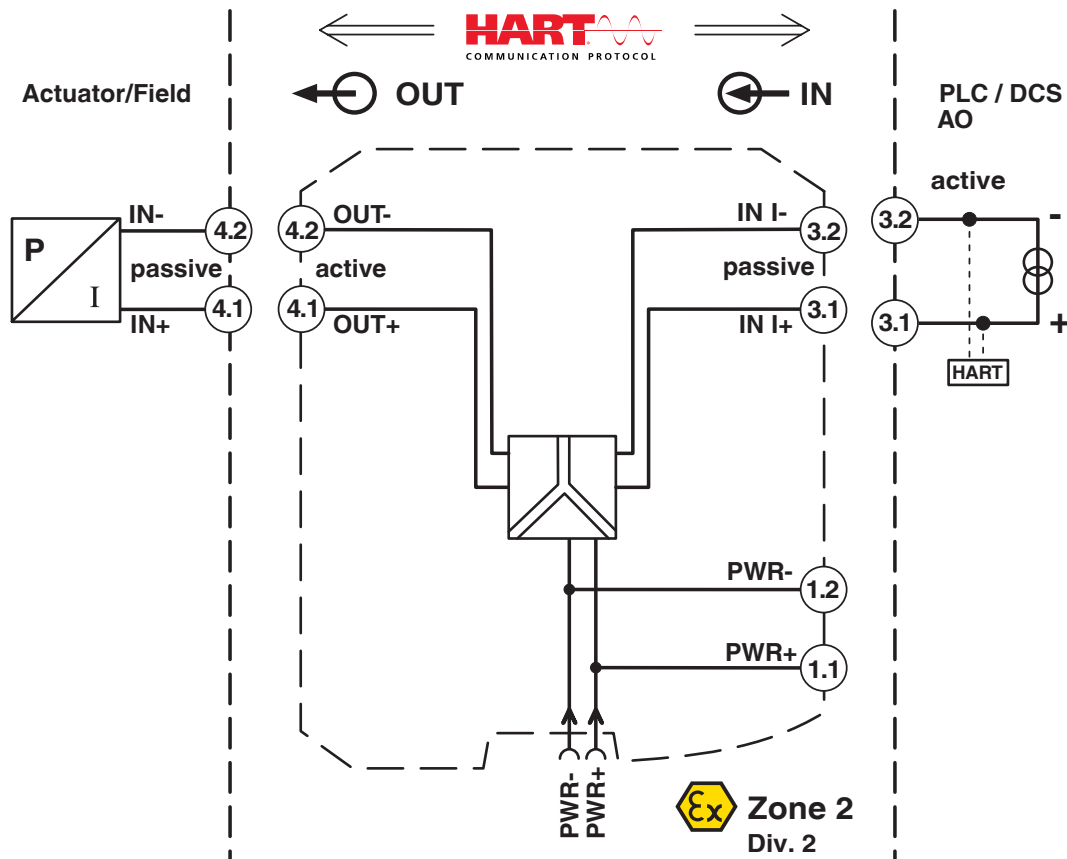
MACX MCR-IDS-I-I - Amplificateurs séparateurs de sortie

2908063

<https://www.phoenixcontact.com/fr/produits/2908063>

Dessins

Schéma fonctionnel

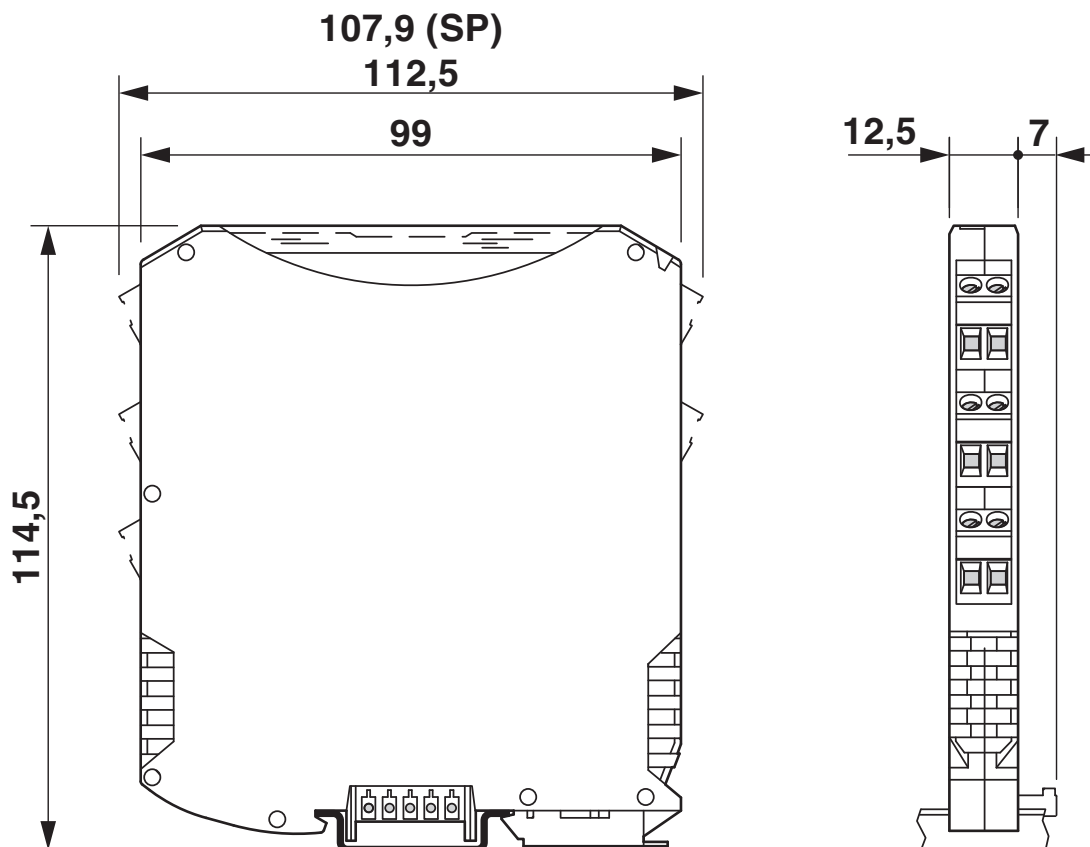


MACX MCR-IDS-I-I - Amplificateurs séparateurs de sortie

2908063

<https://www.phoenixcontact.com/fr/produits/2908063>

Dessin coté



MACX MCR-IDS-I-I - Amplificateurs séparateurs de sortie



2908063

<https://www.phoenixcontact.com/fr/produits/2908063>

Homologations

 To download certificates, visit the product detail page: <https://www.phoenixcontact.com/fr/produits/2908063>



DNV GL

Identifiant de l'homologation: TAA00000AG



UL Listed

Identifiant de l'homologation: FILE E 330267



CCC

Identifiant de l'homologation: 2021122304114079



cUL Listed

Identifiant de l'homologation: FILE E 330267



DNV GL

Identifiant de l'homologation: TAA00000AG

Functional Safety

Identifiant de l'homologation: ZP/C002/20



IECEx

Identifiant de l'homologation: IECEx BVS 20.0003X



cUL Listed

Identifiant de l'homologation: FILE E 199827



UL Listed

Identifiant de l'homologation: FILE E 199827



ATEX

Identifiant de l'homologation: BVS 20 ATEX E 003 X



EAC Ex

Identifiant de l'homologation: RU C-DE.HB49.B.00145

MACX MCR-IDS-I-I - Amplificateurs séparateurs de sortie



2908063

<https://www.phoenixcontact.com/fr/produits/2908063>

INMETRO

Identifiant de l'homologation: DNV 21.0092 X

cULus Listed

cULus Listed

MACX MCR-IDS-I-I - Amplificateurs séparateurs de sortie



2908063

<https://www.phoenixcontact.com/fr/produits/2908063>

Classifications

ECLASS

ECLASS-11.0	27210120
ECLASS-12.0	27210120
ECLASS-13.0	27210120

ETIM

ETIM 8.0	EC002653
----------	----------

UNSPSC

UNSPSC 21.0	39121000
-------------	----------

MACX MCR-IDS-I-I - Amplificateurs séparateurs de sortie



2908063

<https://www.phoenixcontact.com/fr/produits/2908063>

Conformité environnementale

China RoHS	Période d'utilisation conforme (EFUP) : 50 ans
	Vous trouverez des informations sur les substances dangereuses dans la déclaration du fabricant dans l'onglet « Téléchargements »

MACX MCR-IDS-I-I - Amplificateurs séparateurs de sortie

2908063

<https://www.phoenixcontact.com/fr/produits/2908063>

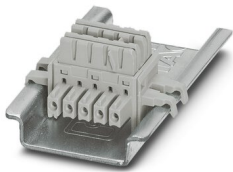
Accessoires

ME 6,2 TBUS-2 1,5/5-ST-3,81 GY - Connecteur-bus sur profilé

2695439

<https://www.phoenixcontact.com/fr/produits/2695439>

Connecteur-bus sur profilé (TBUS), 5 pôles, pour le pontage de la tension d'alimentation, encliquetable sur profilé NS 35/... selon EN 60715



ME 6,2 TBUS-PR-ADAPTER - Connecteur-bus sur profilé

1136500

<https://www.phoenixcontact.com/fr/produits/1136500>

L'adaptateur Power-Rail (ME 6,2 TBUS-PR-ADAPTER) à 2 pôles permet l'adaptation des modules MINI et MACX Analog pour l'alimentation par les Power-Rail-UPR-03 et -UPR-05 universels.



MACX MCR-IDS-I-I - Amplificateurs séparateurs de sortie

2908063

<https://www.phoenixcontact.com/fr/produits/2908063>

MCR-DP - Séparateur

1430594

<https://www.phoenixcontact.com/fr/produits/1430594>



Le séparateur permet de conserver les sections de séparation Ex i en présence d'appareils Ex i et Non Ex i juxtaposés sur le rail DIN.

TC-D37SUB-AIO16-EX-PS-UNI - Porte-modules

2902932

<https://www.phoenixcontact.com/fr/produits/2902932>



Termination Carrier universel pour la connexion de 16 amplificateurs-séparateurs MACX Analog Ex i à des cartes E/S TOR ou analogiques, via connecteurs D-SUB, 37 pôles (liaison 1:1), avec raccordement de multiplexeur HART

MACX MCR-IDS-I-I - Amplificateurs séparateurs de sortie

2908063

<https://www.phoenixcontact.com/fr/produits/2908063>

TC-D37SUB-ADIO16-EX-P-UNI - Porte-modules

2924854

<https://www.phoenixcontact.com/fr/produits/2924854>



Termination Carrier universel pour la connexion de 16 amplificateurs-séparateurs MACX Analog Ex i à des cartes E/S TOR ou analogiques, via connecteurs D-SUB, 37 pôles (liaison 1:1)

EA-MSTB 2,5/ 5 - Accessoires

1831016

<https://www.phoenixcontact.com/fr/produits/1831016>



Cache pour les puits de vis des familles de connecteurs MSTB au pas de 5,0 mm et 5,08 mm. Ceux-ci peuvent être alignés et raccourcis pour être utilisés avec d'autres nombres de pôles.

MACX MCR-IDS-I-I - Amplificateurs séparateurs de sortie

2908063

<https://www.phoenixcontact.com/fr/produits/2908063>

MACX MCR-PTB - Modules d'alimentation et de détection d'erreur

2865625

<https://www.phoenixcontact.com/fr/produits/2865625>



Module d'alimentation et de détection d'erreur avec raccordement vissé, comprenant le connecteur de bus sur rail DIN correspondant ME 17,5 TBUS 1,5/5-ST-3,81 GY

MACX MCR-PTB-SP - Modules d'alimentation et de détection d'erreur

2924184

<https://www.phoenixcontact.com/fr/produits/2924184>



Module d'alimentation et de détection d'erreur avec raccordement Push-in, comprenant le connecteur de bus sur rail DIN correspondant ME 17,5 TBUS 1,5/5-ST-3,81 GY

MACX MCR-IDS-I-I - Amplificateurs séparateurs de sortie

2908063

<https://www.phoenixcontact.com/fr/produits/2908063>

QUINT4-SYS-PS/1AC/24DC/2.5/SC - Alimentation

2904614

<https://www.phoenixcontact.com/fr/produits/2904614>



Alimentation à découpage primaire, QUINT POWER, raccordement vissé, montage sur rail DIN, alimentation d'appareils par le connecteur rail DIN TBUS possible, revêtement de protection, entrée : monophasée, sortie : 24 V DC / 2,5 A

MPS-IH WH - Manchon isolant

0201663

<https://www.phoenixcontact.com/fr/produits/0201663>

Manchon isolant, coloris: blanc



MACX MCR-IDS-I-I - Amplificateurs séparateurs de sortie

2908063

<https://www.phoenixcontact.com/fr/produits/2908063>

MPS-IH RD - Manchon isolant

0201676

<https://www.phoenixcontact.com/fr/produits/0201676>

Manchon isolant, coloris: rouge

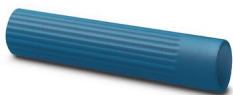


MPS-IH BU - Manchon isolant

0201689

<https://www.phoenixcontact.com/fr/produits/0201689>

Manchon isolant, coloris: bleu



MACX MCR-IDS-I-I - Amplificateurs séparateurs de sortie

2908063

<https://www.phoenixcontact.com/fr/produits/2908063>

MPS-IH YE - Manchon isolant

0201692

<https://www.phoenixcontact.com/fr/produits/0201692>

Manchon isolant, coloris: jaune



MPS-IH GN - Manchon isolant

0201702

<https://www.phoenixcontact.com/fr/produits/0201702>

Manchon isolant, coloris: vert



MACX MCR-IDS-I-I - Amplificateurs séparateurs de sortie

2908063

<https://www.phoenixcontact.com/fr/produits/2908063>

MPS-IH GY - Manchon isolant

0201728

<https://www.phoenixcontact.com/fr/produits/0201728>

Manchon isolant, coloris: gris



MPS-IH BK - Manchon isolant

0201731

<https://www.phoenixcontact.com/fr/produits/0201731>

Manchon isolant, coloris: noir



MACX MCR-IDS-I-I - Amplificateurs séparateurs de sortie



2908063

<https://www.phoenixcontact.com/fr/produits/2908063>

MPS-MT - Fiche de test

0201744

<https://www.phoenixcontact.com/fr/produits/0201744>



Fiche de test, avec raccordement soudé, section de conducteur jusqu'à 1 mm², nombre de pôles: 1, coloris: gris

UC-EMLP (11X9) - Etiquette en plastique

0819291

<https://www.phoenixcontact.com/fr/produits/0819291>



Etiquette en plastique, Planche, blanc, vierge, repérable avec : BLUEMARK ID COLOR, BLUEMARK ID, BLUEMARK CLED, PLOTMARK, CMS-P1-PLOTTER, type de montage: collage, surface utile: 11 x 9 mm, Nombre d'étiquettes: 10

MACX MCR-IDS-I-I - Amplificateurs séparateurs de sortie



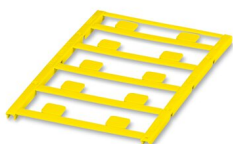
2908063

<https://www.phoenixcontact.com/fr/produits/2908063>

UC-EMLP (11X9) YE - Etiquette en plastique

0822602

<https://www.phoenixcontact.com/fr/produits/0822602>



Etiquette en plastique, Planche, jaune, vierge, repérable avec : BLUEMARK ID COLOR, BLUEMARK ID, BLUEMARK CLED, PLOTMARK, CMS-P1-PLOTTER, type de montage: collage, surface utile: 11 x 9 mm, Nombre d'étiquettes: 10

UC-EMLP (11X9) CUS - Etiquette en plastique

0824547

<https://www.phoenixcontact.com/fr/produits/0824547>



Etiquette en plastique, à commander : sous forme de planche, blanc, impression selon les indications du client, type de montage: collage, surface utile: 11 x 9 mm

MACX MCR-IDS-I-I - Amplificateurs séparateurs de sortie

2908063

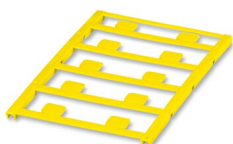
<https://www.phoenixcontact.com/fr/produits/2908063>

UC-EMLP (11X9) YE CUS - Etiquette en plastique

0824548

<https://www.phoenixcontact.com/fr/produits/0824548>

Etiquette en plastique, à commander : sous forme de planche, jaune, impression selon les indications du client, type de montage: collage, surface utile: 11 x 9 mm

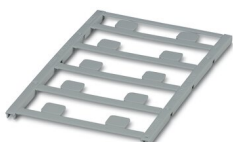


UC-EMLP (11X9) SR - Etiquette en plastique

0828094

<https://www.phoenixcontact.com/fr/produits/0828094>

Etiquette en plastique, Planche, argent, vierge, repérable avec : BLUEMARK ID COLOR, BLUEMARK ID, BLUEMARK CLED, PLOTMARK, CMS-P1-PLOTTER, type de montage: collage, surface utile: 11 x 9 mm, Nombre d'étiquettes: 10



MACX MCR-IDS-I-I - Amplificateurs séparateurs de sortie

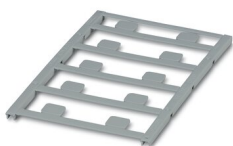
2908063

<https://www.phoenixcontact.com/fr/produits/2908063>

UC-EMLP (11X9) SR CUS - Etiquette en plastique

0828098

<https://www.phoenixcontact.com/fr/produits/0828098>



Etiquette en plastique, à commander : sous forme de planche, argent, impression selon les indications du client, type de montage: collage, surface utile: 11 x 9 mm, Nombre d'étiquettes: 10

US-EMLP (11X9) - Etiquette en plastique

0828789

<https://www.phoenixcontact.com/fr/produits/0828789>



Etiquette en plastique, Carte, blanc, vierge, repérable avec : BLUEMARK ID COLOR, BLUEMARK ID, THERMOMARK PRIME, THERMOMARK CARD 2.0, THERMOMARK CARD, type de montage: collage, surface utile: 11 x 9 mm, Nombre d'étiquettes: 135

MACX MCR-IDS-I-I - Amplificateurs séparateurs de sortie



2908063

<https://www.phoenixcontact.com/fr/produits/2908063>

US-EMLP (11X9) YE - Etiquette en plastique

0828871

<https://www.phoenixcontact.com/fr/produits/0828871>



Etiquette en plastique, Carte, jaune, vierge, repérable avec : BLUEMARK ID COLOR, BLUEMARK ID, THERMOMARK PRIME, THERMOMARK CARD 2.0, THERMOMARK CARD, type de montage: collage, surface utile: 11 x 9 mm, Nombre d'étiquettes: 135

US-EMLP (11X9) SR - Etiquette en plastique

0828872

<https://www.phoenixcontact.com/fr/produits/0828872>



Etiquette en plastique, Carte, argent, vierge, repérable avec : BLUEMARK ID COLOR, BLUEMARK ID, THERMOMARK PRIME, THERMOMARK CARD 2.0, THERMOMARK CARD, type de montage: collage, surface utile: 11 x 9 mm, Nombre d'étiquettes: 135

MACX MCR-IDS-I-I - Amplificateurs séparateurs de sortie



2908063

<https://www.phoenixcontact.com/fr/produits/2908063>

LS-EMLP (11X9) WH - Repères pour appareils

0831678

<https://www.phoenixcontact.com/fr/produits/0831678>

Repères pour appareils, Feuille, blanc, vierge, repérable avec : TOPMARK NEO, LASER TOPMARK, type de montage: collage, surface utile: 11 x 9 mm, Nombre d'étiquettes: 255

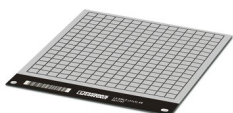


LS-EMLP (11X9) SR - Repères pour appareils

0831705

<https://www.phoenixcontact.com/fr/produits/0831705>

Repères pour appareils, Feuille, argent, vierge, repérable avec : TOPMARK NEO, LASER TOPMARK, type de montage: collage, surface utile: 11 x 9 mm, Nombre d'étiquettes: 255



MACX MCR-IDS-I-I - Amplificateurs séparateurs de sortie



2908063

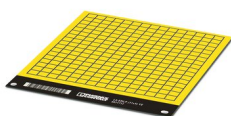
<https://www.phoenixcontact.com/fr/produits/2908063>

LS-EMLP (11X9) YE - Repères pour appareils

0831732

<https://www.phoenixcontact.com/fr/produits/0831732>

Repères pour appareils, Feuille, jaune, vierge, repérable avec : TOPMARK NEO, LASER TOPMARK, type de montage: collage, surface utile: 11 x 9 mm, Nombre d'étiquettes: 255



SZS 0,6X3,5 - Tournevis

1205053

<https://www.phoenixcontact.com/fr/produits/1205053>

Outil de déverrouillage, pour blocs de jonction ST, isolé, s'utilise aussi comme tournevis pour tête fendue, dimensions : 0,6 x 3,5 x 100 mm, manche à deux composants, antidérapant



Phoenix Contact 2023 © - Tous droits réservés
<https://www.phoenixcontact.com>

PHOENIX CONTACT SAS
52 Boulevard de Beaubourg Emerainville
77436 Marne La Vallée Cedex 2 France
+33 (0) 1 60 17 98 98
documentation@phoenixcontact.fr