

# VS-15-A-GC-BU/BU - Cadre de montage



1689718

<https://www.phoenixcontact.com/fr/produits/1689718>

Veillez tenir compte du fait que les données affichées dans ce document PDF proviennent de notre catalogue en ligne. Vous trouverez les données complètes dans la documentation utilisateur. Nos conditions générales d'utilisation des téléchargements sont applicables.

Cadre de montage D-SUB , taille Shell 2, avec 15 contacts de signalisation, contact femelle, inverseur de genre, blindé, indice de protection IP67



## Données commerciales

Référence	1689718
Conditionnement	5 Unité(s)
Commande minimum	5 Unité(s)
Clé de vente	ABNCBC
Product key	ABNCBC
Page catalogue	Page 221 (C-2-2013)
GTIN	4017918934125
Poids par pièce (emballage compris)	23,88 g
Poids par pièce (hors emballage)	23,18 g
Numéro du tarif douanier	85366990
Pays d'origine	DE

## Caractéristiques techniques

### Remarques

#### Consigne de sécurité

##### Consigne de sécurité

**AVERTISSEMENT** : les connecteurs ne doivent pas être déconnectés ou connectés sous charge. Un non-respect et une utilisation non conforme peuvent conduire à des dommages matériels et/ou corporels.

• **AVERTISSEMENT** : ne mettre en service que des produits en parfait état de fonctionnement. Vérifier régulièrement que les produits ne présentent aucun dommage. Mettre immédiatement les produits défectueux hors service. Remplacer les produits endommagés. Toute réparation est impossible.

• **AVERTISSEMENT** : l'installation et l'utilisation du produit sont strictement réservées à des électriciens professionnels qualifiés en tenant compte des consignes de sécurité suivantes. Le personnel qualifié doit être familiarisé avec les principes de base de l'électrotechnique. Il doit être en mesure de reconnaître et d'éviter les dangers. Le symbole correspondant sur l'emballage indique qu'un personnel qualifié en électrotechnique est requis pour l'installation et l'exploitation.

• Les produits sont destinés à une utilisation dans les domaines de la construction d'appareils électriques, d'installations et d'automates.

• Lors de l'utilisation des connecteurs à l'extérieur, ces derniers doivent être tout particulièrement protégés des influences environnementales.

• Il est interdit de manipuler ou d'ouvrir les produits confectionnés de manière inadéquate.

• Utiliser uniquement des contre-fiches avec les spécifications des normes indiquées dans les caractéristiques techniques (p. ex. celles indiquées dans les accessoires du produit sur le web à l'adresse [phoenixcontact.com/products](https://www.phoenixcontact.com/products)).

• En cas d'utilisation directe du produit en relation avec des marques étrangères, la responsabilité incombe à l'utilisateur.

• Pour des tensions de service > 50 VAC, les boîtiers de connecteurs conducteurs doivent être mis à la terre

• Utiliser uniquement les outils recommandés par Phoenix Contact

• Les instructions d'installation/documents Design In disponibles sur le web à l'adresse [phoenixcontact.com/products](https://www.phoenixcontact.com/products) dans la zone de téléchargement dans le produit doivent être respectés.

• Protéger les connecteurs non enfichés avec un cache de protection. Les accessoires adéquats sont disponibles dans le domaine des accessoires de l'article sur le web à l'adresse [phoenixcontact.com/produits](https://www.phoenixcontact.com/produits) dans le produit

• Utiliser le connecteur uniquement lorsqu'il est enfiché à fond et verrouillé.

• Utiliser le connecteur uniquement lorsqu'il est enfiché à fond.

• Lors de la pose du conducteur, veiller à ce que la charge de traction exercée sur les connecteurs ne soit pas supérieure aux limites normatives fixées.

# VS-15-A-GC-BU/BU - Cadre de montage



1689718

<https://www.phoenixcontact.com/fr/produits/1689718>

- Respecter le rayon de courbure minimum du câble. Poser le conducteur sans le soumettre à une torsion.
- Pour la combinaison de plusieurs circuits électriques dans un câble et/ou un connecteur, les normes suivantes s'appliquent : VDE 0100/1.97 § 411.1.3.2 et DIN EN 60 204/11.98 § 14.1.3

## Propriétés du produit

Type	Taille du shell 2
Type de produit	Cadre de montage
Nombre de pôles	15
Enfichable	D-SUB
Application	Inverseur de genre
Version	Femelle/femelle

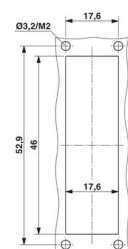
## Propriétés d'isolation

Catégorie de surtension	III
Degré de pollution	2

## Propriétés électriques

Tension de référence (III/3)	125 V
Courant de référence	5 A
Support de transmission	Cuivre

## Dimensions

Dessin coté	
Largeur	24 mm
Hauteur	27,9 mm
Longueur	62,3 mm

## Indications sur les matériaux

Coloris	gris
Matériau	Plastique
Classe d'inflammabilité selon UL 94	V0
Matériau du joint	Joint plat : NBR ; joint profilé : EPDM
Matériau de surface du boîtier	PA, gris clair
Matériau de contact	Alliage de cuivre
Matériau de surface du contact	Au/Ni
Matériau de porte-contacts	Polyester GF
Matériau du boîtier	Plastique

# VS-15-A-GC-BU/BU - Cadre de montage



1689718

<https://www.phoenixcontact.com/fr/produits/1689718>

## Propriétés mécaniques

### Caractéristiques mécaniques

Cycles d'enfichage	≥ 200
--------------------	-------

## Conditions environnementales et de durée de vie

### Conditions ambiantes

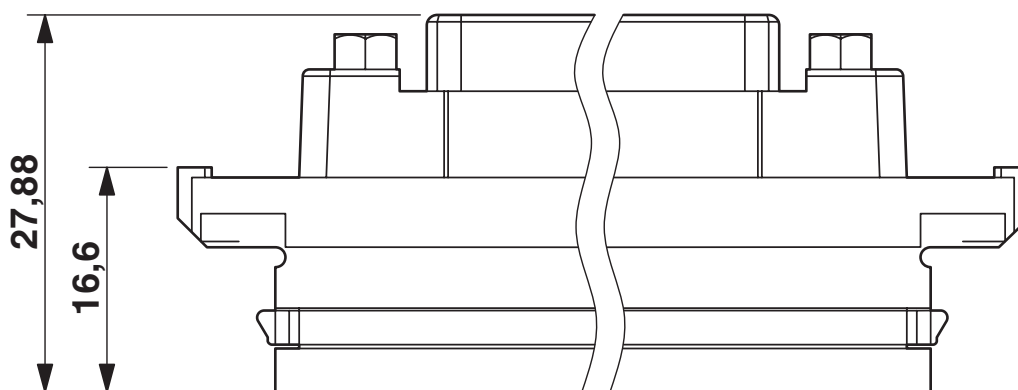
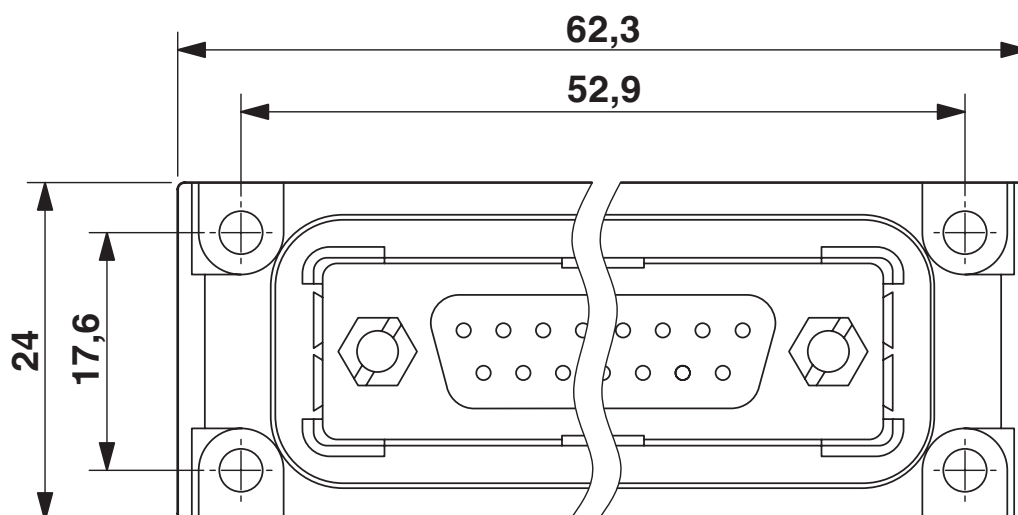
Indice de protection	IP65/IP67
Température ambiante (fonctionnement)	-40 °C ... 80 °C

## Montage

Type de montage	Montage sur face avant
-----------------	------------------------

## Dessins

Dessin coté



Cadre de montage SUB-D

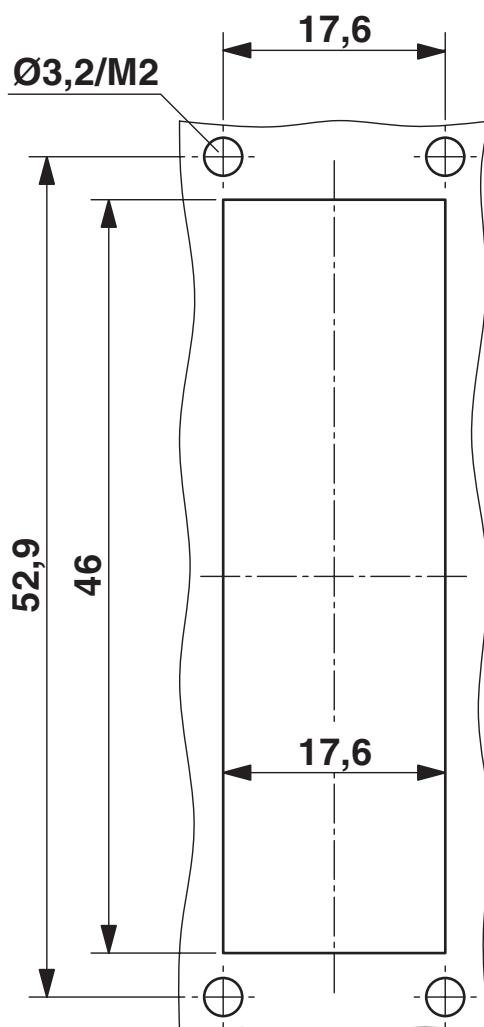
# VS-15-A-GC-BU/BU - Cadre de montage

1689718

<https://www.phoenixcontact.com/fr/produits/1689718>



Dessin coté



Découpe de montage : VS-15-A...

1689718

<https://www.phoenixcontact.com/fr/produits/1689718>

## Classifications

### ECLASS

ECLASS-11.0	27440214
ECLASS-12.0	27440214
ECLASS-13.0	27440214

### ETIM

ETIM 9.0	EC001136
----------	----------

### UNSPSC

UNSPSC 21.0	39121400
-------------	----------

# VS-15-A-GC-BU/BU - Cadre de montage



1689718

<https://www.phoenixcontact.com/fr/produits/1689718>

## Conformité environnementale

China RoHS

Période d'utilisation conforme : illimitée = EFUP-e

Aucune substance dangereuse dépassant les valeurs seuils ;



# VS-15-A-GC-BU/BU - Cadre de montage

1689718

<https://www.phoenixcontact.com/fr/produits/1689718>



## Accessoires

### VS-15-SD - Couverture de protection SUB-D

1887099

<https://www.phoenixcontact.com/fr/produits/1887099>

Couvercle de protection D-SUB , taille Shell 2, indice de protection IP54, pour cadre de montage et capot VS-15-...



---

Phoenix Contact 2024 © - Tous droits réservés  
<https://www.phoenixcontact.com>

PHOENIX CONTACT SAS  
52 Boulevard de Beaubourg Emerainville  
77436 Marne La Vallée Cedex 2 France  
+33 (0) 1 60 17 98 98  
[documentation@phoenixcontact.fr](mailto:documentation@phoenixcontact.fr)