



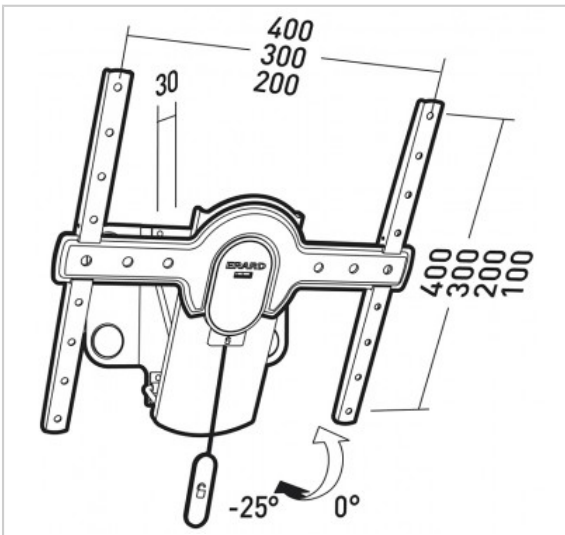
## TiLTI 400

Support mural inclinable pour écrans LED de 30"-55"

Référence : 044240

### FICHE TECHNIQUE

Fonction	Inclinable
Taille écran maxi	30"-55"
Poids maxi (en kg)	30
Epaisseur max écran (en mm)	50
VESA	200>400
Inclinaison	-25°
Matériau	Acier
Finition	peinture époxy noire et blanche
Niveau à bulle intégré	Oui
Visserie Support / Ecran fournie	Oui
Visserie Mur / Support fournie	Oui pour murs pleins
Produit livré monté	Oui
Temps de montage (min)	10
Personne(s) pour montage	1



## EN SAVOIR PLUS

- Système de rondelles excentriques pour corriger les erreurs de perçage
- Système anti-décrochement de l'écran
- Support ultra-fin : 30 mm