

Modicon X80

Modules d'entrée/sortie TOR

Manuel utilisateur

(Traduction du document original anglais)

12/2018

Le présent document comprend des descriptions générales et/ou des caractéristiques techniques des produits mentionnés. Il ne peut pas être utilisé pour définir ou déterminer l'adéquation ou la fiabilité de ces produits pour des applications utilisateur spécifiques. Il incombe à chaque utilisateur ou intégrateur de réaliser l'analyse de risques complète et appropriée, l'évaluation et le test des produits pour ce qui est de l'application à utiliser et de l'exécution de cette application. Ni la société Schneider Electric ni aucune de ses sociétés affiliées ou filiales ne peuvent être tenues pour responsables de la mauvaise utilisation des informations contenues dans le présent document. Si vous avez des suggestions, des améliorations ou des corrections à apporter à cette publication, veuillez nous en informer.

Vous acceptez de ne pas reproduire, excepté pour votre propre usage à titre non commercial, tout ou partie de ce document et sur quelque support que ce soit sans l'accord écrit de Schneider Electric. Vous acceptez également de ne pas créer de liens hypertextes vers ce document ou son contenu. Schneider Electric ne concède aucun droit ni licence pour l'utilisation personnelle et non commerciale du document ou de son contenu, sinon une licence non exclusive pour une consultation « en l'état », à vos propres risques. Tous les autres droits sont réservés.

Toutes les réglementations locales, régionales et nationales pertinentes doivent être respectées lors de l'installation et de l'utilisation de ce produit. Pour des raisons de sécurité et afin de garantir la conformité aux données système documentées, seul le fabricant est habilité à effectuer des réparations sur les composants.

Lorsque des équipements sont utilisés pour des applications présentant des exigences techniques de sécurité, suivez les instructions appropriées.

La non-utilisation du logiciel Schneider Electric ou d'un logiciel approuvé avec nos produits matériels peut entraîner des blessures, des dommages ou un fonctionnement incorrect.

Le non-respect de cette consigne peut entraîner des lésions corporelles ou des dommages matériels.

© 2018 Schneider Electric. Tous droits réservés.

Table des matières



	Consignes de sécurité	11
	A propos de ce manuel	15
Partie I	Installation matérielle des modules d'E/S TOR	19
Chapitre 1	Présentation générale	21
	Description générale des modules	22
	Description physique des modules TOR avec raccordement par bornier 20 broches	23
	Description physique des modules TOR avec raccordement par bornier 40 broches	24
	Description physique des modules TOR avec raccordement par connecteurs 40 broches	26
	Catalogue des modules d'entrées TOR	27
	Catalogue des modules de sorties TOR	30
	Catalogue des modules mixtes d'entrées/sorties TOR	33
	Baisse des performances à température élevée	35
	Normes et certifications	37
Chapitre 2	Règles générales d'installation des modules	39
	Mise en place des modules	40
	Installation du bornier 20 broches	43
	Installation du bornier 40 broches	47
	Choix des alimentations pour capteurs et pré-actionneurs	52
	Précautions de câblage	57
	Connexion d'un module d'E/S TOR : raccordement d'un bornier 20 broches	61
	Raccordement des modules d'E/S TOR : modules à bornier 40 broches	65
	Connexion de modules d'E/S TOR : connexion de modules connecteurs 40 broches	72
	Comment connecter les modules d'entrées/sorties TOR : raccordement des modules à connecteur 40 broches vers les interfaces TELEFAST	77
	Compatibilité capteur/entrée et pré-actionneur/sortie	81

Chapitre 3	Traitement de diagnostic de module d'entrées/sorties TOR	85
	Mesures de protection générales.....	86
	Affichage de l'état des modules et des voies	87
	Diagnostics.....	91
	Vérification du raccordement	94
Chapitre 4	Module d'entrées BMX DDI 1602	97
	Présentation	98
	Caractéristiques	99
	Raccordement du module	101
Chapitre 5	Module d'entrée BMX DDI 1603	103
	Présentation	104
	Caractéristiques	105
	Raccordement du module	107
Chapitre 6	Modules d'entrées BMX DDI 1604T	109
	Présentation	110
	Caractéristiques	111
	Raccordement du module	114
Chapitre 7	Module d'entrée BMX DAI 1602	117
	Présentation	118
	Caractéristiques	119
	Raccordement du module	121
Chapitre 8	Module d'entrée BMX DAI 1603	125
	Présentation	126
	Caractéristiques	127
	Raccordement du module	129
Chapitre 9	Module d'entrées BMX DAI 1604	131
	Présentation	132
	Caractéristiques	133
	Raccordement du module	135
Chapitre 10	Modules d'entrée BMX DAI 1614	137
	Présentation	138
	Caractéristiques	139
	Raccordement du module	141
Chapitre 11	Modules d'entrée BMX DAI 1615	145
	Introduction	146
	Caractéristiques	147
	Raccordement du module	149

Chapitre 12	Modules d'entrée BMX DAI 0805	153
	Introduction	154
	Caractéristiques	155
	Raccordement du module	157
Chapitre 13	Module d'entrée BMX DAI 0814	159
	Introduction	160
	Caractéristiques	161
	Raccordement du module	163
Chapitre 14	Module d'entrées BMX DDI 3202 K	165
	Présentation	166
	Caractéristiques	167
	Raccordement du module	169
Chapitre 15	Module d'entrées BMX DDI 6402 K	171
	Présentation	172
	Caractéristiques	173
	Raccordement du module	175
Chapitre 16	Module de sorties statiques BMX DDO 1602	177
	Présentation	178
	Caractéristiques	179
	Raccordement du module	181
Chapitre 17	Module de sorties statiques BMX DDO 1612	183
	Présentation	184
	Caractéristiques	185
	Raccordement du module	187
Chapitre 18	Modules de sorties à relais BMX DRA 0804T	189
	Présentation	190
	Caractéristiques	191
	Raccordement du module	193
Chapitre 19	Module de sorties à relais BMX DRA 0805	195
	Présentation	196
	Caractéristiques	197
	Raccordement du module	200
Chapitre 20	Modules de sorties à relais BMX DRA 0815	203
	Introduction	204
	Caractéristiques	205
	Raccordement du module	209

Chapitre 21	Modules de sortie à relais BMX DRA 1605	211
	Présentation	212
	Caractéristiques	213
	Raccordement du module	216
Chapitre 22	Modules de sorties relais BMX DRC 0805	219
	Introduction	220
	Caractéristiques	221
	Raccordement du module	225
Chapitre 23	Modules de sortie statiques BMX DDO 3202 K	227
	Présentation	228
	Caractéristiques	229
	Raccordement du module	231
Chapitre 24	Module de sorties statiques BMX DDO 6402 K	233
	Présentation	234
	Caractéristiques	235
	Raccordement du module	237
Chapitre 25	Module de sorties statiques triac BMX DAO 1605	239
	Présentation	240
	Caractéristiques	241
	Raccordement du module	243
Chapitre 26	Modules de sorties triac isolées BMX DAO 1615	245
	Introduction	246
	Caractéristiques	247
	Raccordement du module	250
Chapitre 27	Module mixte d'entrées/sorties statiques BMX DDM 16022	253
	Présentation	254
	Caractéristiques	255
	Raccordement du module	259
Chapitre 28	Module mixte d'entrées/sorties à relais BMX DDM 16025	263
	Présentation	264
	Caractéristiques	265
	Raccordement du module	270
Chapitre 29	Module mixte d'entrées/sorties statiques BMX DDM 3202 K	273
	Présentation	274
	Caractéristiques	275
	Raccordement du module	279

Chapitre 30	Liaisons des interfaces de raccordement TELEFAST 2 pour les modules d'E/S TOR	283
30.1	Présentation des interfaces de raccordement TELEFAST 2 pour E/S TOR	284
	Présentation des interfaces de raccordement TELEFAST 2 pour modules d'E/S TOR	285
	Catalogue des embases de raccordement TELEFAST 2	286
	Association de modules d'E/S TOR et embases de raccordement TELEFAST 2	293
30.2	Principes de raccordement des interfaces TELEFAST 2 pour E/S TOR	295
	Principe de raccordement du module d'entrées/sorties TOR vers une embase interface TELEFAST 2	296
	Encombrements et montage des embases de raccordement TELEFAST 2	298
30.3	Embases de raccordement TELEFAST 2 ABE-7H08R10/08R11 et ABE-7H16R10/16R11	301
	Raccordements capteurs et pré-actionneurs sur embases ABE--H08R10/R11 et ABE-7H16R10/R11	301
30.4	Embases de raccordement TELEFAST 2 ABE-7H12R10/12R11	303
	Raccordements capteurs et pré-actionneurs sur embases ABE-7H12R10/R11	303
30.5	Embases de raccordement TELEFAST 2 ABE-7H08R21 et ABE-7H16R20/16R21/16R23	305
	Raccordements capteurs et pré-actionneurs sur embases ABE-7H08R21 et ABE-7H16R20/R21/R23 pour entrées de type 2	305
30.6	Embases de raccordement TELEFAST 2 ABE-7H12R20/12R21	307
	Raccordements capteurs et pré-actionneurs sur embases ABE-7H12R20/12R21	307
30.7	Embases de raccordement TELEFAST 2 ABE-7H08S21/16S21	309
	Raccordements capteurs et pré-actionneurs sur embases ABE-7H08S21/16S21 avec 1 sectionneur par voie	309
30.8	Embase de raccordement TELEFAST 2 ABE-7H12S21	311
	Raccordements capteurs et pré-actionneurs sur embase ABE-7H12S21 avec 1 sectionneur par voie	311
30.9	Embases de raccordement TELEFAST 2 ABE-7H16R30/16R31	313
	Raccordements capteurs et pré-actionneurs sur embases ABE-7H16R30/R31	313
30.10	Embase de raccordement TELEFAST 2 ABE-7H12R50	315
	Raccordements capteurs et pré-actionneurs sur embases ABE-7H12R50	315
30.11	Embase de raccordement TELEFAST 2 ABE-7H16R50	317
	Raccordements capteurs et pré-actionneurs sur embase ABE-7H16R50	317

30.12	Embase de raccordement TELEFAST 2 ABE-7H16F43	319
	Raccordements pré-actionneurs sur embase de sortie ABE-7H16F43 avec 1 fusible et 1 sectionneur par voie	319
30.13	Embase de raccordement TELEFAST 2 ABE-7H16S43	321
	Raccordements capteurs sur embase d'entrée ABE-7H16S43 avec 1 fusible et 1 sectionneur par voie	321
30.14	Accessoires des embases de raccordement TELEFAST 2	323
	Catalogue des accessoires des embases de raccordement TELEFAST 2	324
	Tableau de compatibilité des relais sur les embases ABE-7R16Txxx, ABE-7P16Txxx et ABE-7P16Fxxx	327
	Caractéristiques des relais de sortie électromécaniques débouchables ABR-7xxx	329
	Caractéristiques des relais d'entrée statiques débouchables ABS-7Exx	330
	Caractéristiques des relais de sortie statiques débouchables ABS-7Sxx	331
Partie II Mise en œuvre logicielle des modules d'entrées/sorties TOR		333
Chapitre 31	Présentation générale des fonctions TOR métier	335
	Présentation	335
Chapitre 32	Configuration	337
32.1	Configuration d'un module TOR : généralités	338
	Ecran de configuration des modules TOR dans un rack local Modicon Mx80	339
	Ecran de configuration des modules TOR dans une station X80	341
32.2	Paramètres des voies d'entrées et de sorties TOR	343
	Paramètres des entrées TOR sur le rack	344
	Paramètres des sorties TOR pour les modules 8 voies en rack	346
32.3	Configuration des paramètres TOR	348
	Modification du paramètre Tâche	349
	Modification du paramètre de surveillance de défaut d'alimentation externe	350
	Modification du paramètre Mode de repli	351
	Modification du paramètre de réinitialisation des sorties	352
Chapitre 33	Objets langage des modules métier TOR	353
33.1	Les objets langage et IODDT	354
	Description des objets langage des fonctions TOR	354

33.2	IODDT et DDT d'équipement pour modules TOR	355
	Liens vers les IODDT	356
	Informations sur l'échange d'objets implicites IODDT de type T_DIS_IN_GEN	357
	Informations sur l'échange d'objets implicite IODDT de type T_DIS_IN_STD	358
	Description des objets à échange explicite de l'IODDT T_DIS_IN_STD T_DIS_OUT_GEN	359
	Informations sur l'échange d'objets implicite IODDT de type T_DIS_OUT_GEN	361
	Informations sur l'échange d'objets implicite IODDT de type T_DIS_OUT_STD	362
	Description des objets à échange explicite de l'IODDT T_DIS_OUT_STD	363
	Informations détaillées sur les objets langage de l'IODDT de type T_GEN_MOD	365
	Constantes de configuration des modules d'E/S TOR Modicon X80 .	366
	Noms des DDT des équipements TOR	368
	Description de l'octet MOD_FLT	372
Chapitre 34	Mise au point	373
	Présentation de la fonction Mise au point d'un module TOR	374
	Ecran de mise au point	375
	Accès à la fonction de forçage/déforçage	377
	Accès aux commandes DEFINIR et RAZ	378
	Comment accéder à la commande de réarmement des sorties	379
	Sorties appliquées d'un module TOR	380
Chapitre 35	Diagnostic des modules	381
	Accès à la fonction de diagnostic	382
	Comment accéder à la fonction de diagnostic de voie d'un module TOR	384
Annexes	385
Annexe A	Adressage topologique/de RAM d'état des modules . . .	387
	Adressage topologique/de RAM d'état des modules TOR Modicon X80	387
Glossaire	391
Index	393

Consignes de sécurité



Informations importantes

AVIS

Lisez attentivement ces instructions et examinez le matériel pour vous familiariser avec l'appareil avant de tenter de l'installer, de le faire fonctionner, de le réparer ou d'assurer sa maintenance. Les messages spéciaux suivants que vous trouverez dans cette documentation ou sur l'appareil ont pour but de vous mettre en garde contre des risques potentiels ou d'attirer votre attention sur des informations qui clarifient ou simplifient une procédure.



La présence de ce symbole sur une étiquette "Danger" ou "Avertissement" signale un risque d'électrocution qui provoquera des blessures physiques en cas de non-respect des consignes de sécurité.



Ce symbole est le symbole d'alerte de sécurité. Il vous avertit d'un risque de blessures corporelles. Respectez scrupuleusement les consignes de sécurité associées à ce symbole pour éviter de vous blesser ou de mettre votre vie en danger.

DANGER

DANGER signale un risque qui, en cas de non-respect des consignes de sécurité, **provoque** la mort ou des blessures graves.

AVERTISSEMENT

AVERTISSEMENT signale un risque qui, en cas de non-respect des consignes de sécurité, **peut provoquer** la mort ou des blessures graves.

ATTENTION

ATTENTION signale un risque qui, en cas de non-respect des consignes de sécurité, **peut provoquer** des blessures légères ou moyennement graves.

AVIS

AVIS indique des pratiques n'entraînant pas de risques corporels.

REMARQUE IMPORTANTE

L'installation, l'utilisation, la réparation et la maintenance des équipements électriques doivent être assurées par du personnel qualifié uniquement. Schneider Electric décline toute responsabilité quant aux conséquences de l'utilisation de ce matériel.

Une personne qualifiée est une personne disposant de compétences et de connaissances dans le domaine de la construction, du fonctionnement et de l'installation des équipements électriques, et ayant suivi une formation en sécurité leur permettant d'identifier et d'éviter les risques encourus.

AVANT DE COMMENCER

N'utilisez pas ce produit sur les machines non pourvues de protection efficace du point de fonctionnement. L'absence de ce type de protection sur une machine présente un risque de blessures graves pour l'opérateur.

AVERTISSEMENT

EQUIPEMENT NON PROTEGE

- N'utilisez pas ce logiciel ni les automatismes associés sur des appareils non équipés de protection du point de fonctionnement.
- N'accédez pas aux machines pendant leur fonctionnement.

Le non-respect de ces instructions peut provoquer la mort, des blessures graves ou des dommages matériels.

Cet automatisme et le logiciel associé permettent de commander des processus industriels divers. Le type ou le modèle d'automatisme approprié pour chaque application dépendra de facteurs tels que la fonction de commande requise, le degré de protection exigé, les méthodes de production, des conditions inhabituelles, la législation, etc. Dans certaines applications, plusieurs processeurs seront nécessaires, notamment lorsque la redondance de sauvegarde est requise.

Vous seul, en tant que constructeur de machine ou intégrateur de système, pouvez connaître toutes les conditions et facteurs présents lors de la configuration, de l'exploitation et de la maintenance de la machine, et êtes donc en mesure de déterminer les équipements automatisés, ainsi que les sécurités et verrouillages associés qui peuvent être utilisés correctement. Lors du choix de l'automatisme et du système de commande, ainsi que du logiciel associé pour une application particulière, vous devez respecter les normes et réglementations locales et nationales en vigueur. Le document National Safety Council's Accident Prevention Manual (reconnu aux Etats-Unis) fournit également de nombreuses informations utiles.

Dans certaines applications, telles que les machines d'emballage, une protection supplémentaire, comme celle du point de fonctionnement, doit être fournie pour l'opérateur. Elle est nécessaire si les mains ou d'autres parties du corps de l'opérateur peuvent entrer dans la zone de point de pincement ou d'autres zones dangereuses, risquant ainsi de provoquer des blessures graves. Les produits logiciels seuls, ne peuvent en aucun cas protéger les opérateurs contre d'éventuelles blessures. C'est pourquoi le logiciel ne doit pas remplacer la protection de point de fonctionnement ou s'y substituer.

Avant de mettre l'équipement en service, assurez-vous que les dispositifs de sécurité et de verrouillage mécaniques et/ou électriques appropriés liés à la protection du point de fonctionnement ont été installés et sont opérationnels. Tous les dispositifs de sécurité et de verrouillage liés à la protection du point de fonctionnement doivent être coordonnés avec la programmation des équipements et logiciels d'automatisation associés.

NOTE : La coordination des dispositifs de sécurité et de verrouillage mécaniques/électriques du point de fonctionnement n'entre pas dans le cadre de cette bibliothèque de blocs fonction, du Guide utilisateur système ou de toute autre mise en œuvre référencée dans la documentation.

DEMARRAGE ET TEST

Avant toute utilisation de l'équipement de commande électrique et des automatismes en vue d'un fonctionnement normal après installation, un technicien qualifié doit procéder à un test de démarrage afin de vérifier que l'équipement fonctionne correctement. Il est essentiel de planifier une telle vérification et d'accorder suffisamment de temps pour la réalisation de ce test dans sa totalité.

AVERTISSEMENT

RISQUES INHERENTS AU FONCTIONNEMENT DE L'EQUIPEMENT

- Assurez-vous que toutes les procédures d'installation et de configuration ont été respectées.
- Avant de réaliser les tests de fonctionnement, retirez tous les blocs ou autres cales temporaires utilisés pour le transport de tous les dispositifs composant le système.
- Enlevez les outils, les instruments de mesure et les débris éventuels présents sur l'équipement.

Le non-respect de ces instructions peut provoquer la mort, des blessures graves ou des dommages matériels.

Effectuez tous les tests de démarrage recommandés dans la documentation de l'équipement. Conservez toute la documentation de l'équipement pour référence ultérieure.

Les tests logiciels doivent être réalisés à la fois en environnement simulé et réel.

Vérifiez que le système entier est exempt de tout court-circuit et mise à la terre temporaire non installée conformément aux réglementations locales (conformément au National Electrical Code des Etats-Unis, par exemple). Si des tests diélectriques sont nécessaires, suivez les recommandations figurant dans la documentation de l'équipement afin d'éviter de l'endommager accidentellement.

Avant de mettre l'équipement sous tension :

- Enlevez les outils, les instruments de mesure et les débris éventuels présents sur l'équipement.
- Fermez le capot du boîtier de l'équipement.
- Retirez toutes les mises à la terre temporaires des câbles d'alimentation entrants.
- Effectuez tous les tests de démarrage recommandés par le fabricant.

FONCTIONNEMENT ET REGLAGES

Les précautions suivantes sont extraites du document NEMA Standards Publication ICS 7.1-1995 (la version anglaise prévaut) :

- Malgré le soin apporté à la conception et à la fabrication de l'équipement ou au choix et à l'évaluation des composants, des risques subsistent en cas d'utilisation inappropriée de l'équipement.
- Il arrive parfois que l'équipement soit dérégulé accidentellement, entraînant ainsi un fonctionnement non satisfaisant ou non sécurisé. Respectez toujours les instructions du fabricant pour effectuer les réglages fonctionnels. Les personnes ayant accès à ces réglages doivent connaître les instructions du fabricant de l'équipement et les machines utilisées avec l'équipement électrique.
- Seuls ces réglages fonctionnels, requis par l'opérateur, doivent lui être accessibles. L'accès aux autres commandes doit être limité afin d'empêcher les changements non autorisés des caractéristiques de fonctionnement.

A propos de ce manuel



Présentation

Objectif du document

Ce manuel décrit l'installation matérielle et logicielle des modules TOR Modicon X80.

Champ d'application

Cette documentation est applicable à EcoStruxure™ Control Expert 14.0 ou version ultérieure.

Les caractéristiques techniques des équipements décrits dans ce document sont également fournies en ligne. Pour accéder à ces informations en ligne :

Etape	Action
1	Accédez à la page d'accueil de Schneider Electric www.schneider-electric.com .
2	Dans la zone Search , saisissez la référence d'un produit ou le nom d'une gamme de produits. <ul style="list-style-type: none">● N'insérez pas d'espaces dans la référence ou la gamme de produits.● Pour obtenir des informations sur un ensemble de modules similaires, utilisez des astérisques (*).
3	Si vous avez saisi une référence, accédez aux résultats de recherche Product Datasheets et cliquez sur la référence qui vous intéresse. Si vous avez saisi une gamme de produits, accédez aux résultats de recherche Product Ranges et cliquez sur la gamme de produits qui vous intéresse.
4	Si plusieurs références s'affichent dans les résultats de recherche Products , cliquez sur la référence qui vous intéresse.
5	Selon la taille de l'écran, vous serez peut-être amené à faire défiler la page pour consulter la fiche technique.
6	Pour enregistrer ou imprimer une fiche technique au format .pdf, cliquez sur Download XXX product datasheet .

Les caractéristiques présentées dans ce document devraient être identiques à celles fournies en ligne. Toutefois, en application de notre politique d'amélioration continue, nous pouvons être amenés à réviser le contenu du document afin de le rendre plus clair et plus précis. Si vous constatez une différence entre le document et les informations fournies en ligne, utilisez ces dernières en priorité.

Documents à consulter

Titre du document	Numéro de référence
Plateformes, normes et certifications Modicon M580, M340 et X80 I/O	EIO0000002726 (anglais), EIO0000002727 (français), EIO0000002728 (allemand), EIO0000002730 (italien), EIO0000002729 (espagnol), EIO0000002731 (chinois)
EcoStruxure™ Control Expert - Modes de fonctionnement	33003101 (anglais), 33003102 (français), 33003103 (allemand), 33003104 (espagnol), 33003696 (italien), 33003697 (chinois)
EcoStruxure™ Control Expert - Langages de programmation et structure - Manuel de référence	35006144 (anglais), 35006145 (français), 35006146 (allemand), 35013361 (italien), 35006147 (espagnol), 35013362 (chinois)
EcoStruxure™ Control Expert - Communication - Bibliothèque de blocs	33002527 (anglais), 33002528 (français), 33002529 (allemand), 33003682 (italien), 33002530 (espagnol), 33003683 (chinois)
EcoStruxure™ Control Expert - Gestion des E/S - Bibliothèque de blocs	33002531 (anglais), 33002532 (français), 33002533 (allemand), 33003684 (italien), 33002534 (espagnol), 33003685 (chinois)
EcoStruxure™ Control Expert - Convertisseur d'applications Concept - Manuel utilisateur	33002515 (anglais), 33002516 (français), 33002517 (allemand), 33003676 (italien), 33002518 (espagnol), 33003677 (chinois)

Vous pouvez télécharger ces publications ainsi que d'autres informations techniques sur notre site Web : www.schneider-electric.com/en/download.

Information spécifique au produit

AVERTISSEMENT

FONCTIONNEMENT IMPREVU DE L'EQUIPEMENT

L'utilisation de ce produit requiert une expertise dans la conception et la programmation des systèmes d'automatisme. Seules les personnes avec l'expertise adéquate sont autorisées à programmer, installer, modifier et utiliser ce produit.

Respectez toutes les réglementations et normes de sécurité locales et nationales.

Le non-respect de ces instructions peut provoquer la mort, des blessures graves ou des dommages matériels.

Partie I

Installation matérielle des modules d'E/S TOR

Objet de cette partie

Cette partie présente la gammes de modules d'E/S TOR Modicon X80.

Contenu de cette partie

Cette partie contient les chapitres suivants :

Chapitre	Titre du chapitre	Page
1	Présentation générale	21
2	Règles générales d'installation des modules	39
3	Traitement de diagnostic de module d'entrées/sorties TOR	85
4	Module d'entrées BMX DDI 1602	97
5	Module d'entrée BMX DDI 1603	103
6	Modules d'entrées BMX DDI 1604T	109
7	Module d'entrée BMX DAI 1602	117
8	Module d'entrée BMX DAI 1603	125
9	Module d'entrées BMX DAI 1604	131
10	Modules d'entrée BMX DAI 1614	137
11	Modules d'entrée BMX DAI 1615	145
12	Modules d'entrée BMX DAI 0805	153
13	Module d'entrée BMX DAI 0814	159
14	Module d'entrées BMX DDI 3202 K	165
15	Module d'entrées BMX DDI 6402 K	171
16	Module de sorties statiques BMX DDO 1602	177
17	Module de sorties statiques BMX DDO 1612	183
18	Modules de sorties à relais BMX DRA 0804T	189
19	Module de sorties à relais BMX DRA 0805	195
20	Modules de sorties à relais BMX DRA 0815	203
21	Modules de sortie à relais BMX DRA 1605	211
22	Modules de sorties relais BMX DRC 0805	219
23	Modules de sortie statiques BMX DDO 3202 K	227
24	Module de sorties statiques BMX DDO 6402 K	233
25	Module de sorties statiques triac BMX DAO 1605	239

Chapitre	Titre du chapitre	Page
26	Modules de sorties triac isolées BMX DAO 1615	245
27	Module mixte d'entrées/sorties statiques BMX DDM 16022	253
28	Module mixte d'entrées/sorties à relais BMX DDM 16025	263
29	Module mixte d'entrées/sorties statiques BMX DDM 3202 K	273
30	Liaisons des interfaces de raccordement TELEFAST 2 pour les modules d'E/S TOR	283

Chapitre 1

Présentation générale

Objet de cette section

Cette section introduit de façon générale les modules d'entrées/sorties Tout Ou Rien (TOR).

Contenu de ce chapitre

Ce chapitre contient les sujets suivants :

Sujet	Page
Description générale des modules	22
Description physique des modules TOR avec raccordement par bornier 20 broches	23
Description physique des modules TOR avec raccordement par bornier 40 broches	24
Description physique des modules TOR avec raccordement par connecteurs 40 broches	26
Catalogue des modules d'entrées TOR	27
Catalogue des modules de sorties TOR	30
Catalogue des modules mixtes d'entrées/sorties TOR	33
Baisse des performances à température élevée	35
Normes et certifications	37

Description générale des modules

Présentation

Les modules d'entrée/sortie TOR de la gamme Modicon M80 sont des modules de format standard (occupant une seule position) qui peuvent être équipés soit :

- d'un bornier à 20 broches
- d'un bornier à 40 broches
- d'un ou de deux connecteurs à 40 broches

Pour les modules équipés de sorties à connecteur 40 broches, il existe une gamme de produits appelée TELEFAST 2 (*voir page 283*) qui permet le raccordement rapide des modules d'entrée/sortie TOR aux parties opératives.

Une large gamme d'entrées et de sorties TOR permet de répondre aux besoins suivants :

- fonctionnels : entrées/sorties en continu ou en alternatif avec logique positive ou négative
- modularité : 8, 16, 32 ou 64 voies par module

Entrées

Les entrées reçoivent les signaux en provenance des capteurs et réalisent les fonctions suivantes :

- acquisition
- adaptation
- isolement galvanique
- filtrage
- protection contre les signaux parasites

Sorties

Les sorties mémorisent les ordres donnés par le processeur pour permettre la commande des pré-actionneurs au travers de circuits de découplage et d'amplification.

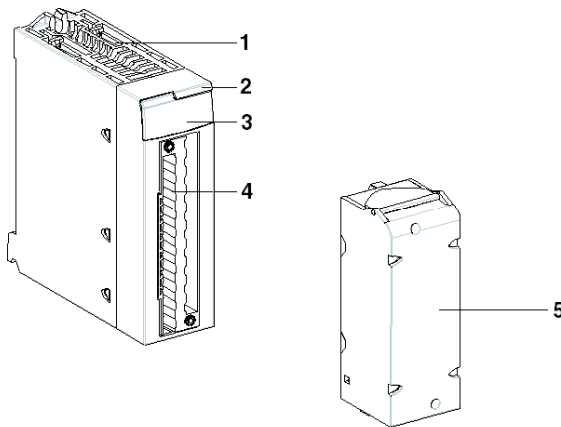
Description physique des modules TOR avec raccordement par bornier 20 broches

Présentation

Les modules d'entrées/sorties se présentent sous la forme de boîtiers en plastique assurant une protection IP20 de toute la partie électronique.

Illustration

La figure ci-dessous représente un module TOR 20 broches et un bornier 20 broches.



Éléments

Le tableau suivant décrit les différents éléments des modules d'entrée/sortie TOR avec raccordement par bornier 20 broches.

Repère	Description
1	Structure rigide qui prend en charge la carte électronique et la protège.
2	Étiquette de référence du module Remarque : Une étiquette est également visible sur le côté droit du module.
3	Bloc de visualisation de l'état des voies
4	Connecteur recevant le bornier 20 broches
5	Bornier 20 broches, pour le raccordement des capteurs ou des pré-actionneurs

NOTE : Les borniers sont livrés séparément.

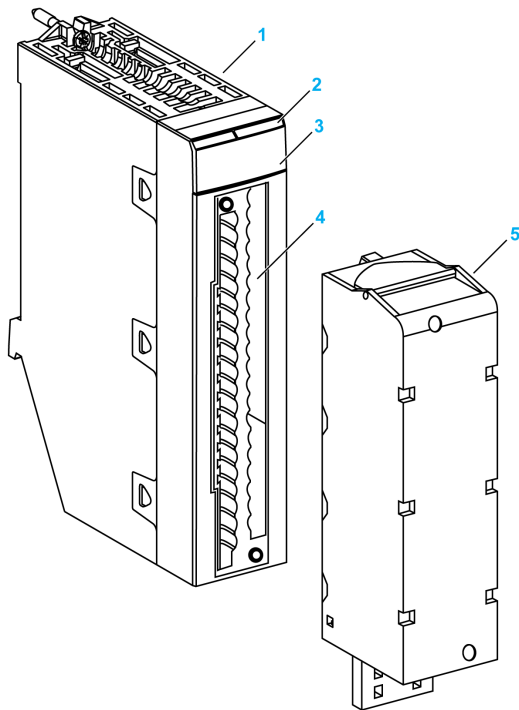
Description physique des modules TOR avec raccordement par bornier 40 broches

Présentation

Les modules d'entrées/sorties se présentent sous la forme de boîtiers en plastique assurant une protection IP20 de toute la partie électronique.

Illustration

La figure ci-dessous représente un module TOR 40 broches et un bornier 40 broches.



Éléments

Le tableau suivant décrit les différents éléments des modules d'entrée/sortie TOR avec raccordement par bornier 40 broches.

Numéro	Description
1	Corps rigide qui prend en charge la carte électronique et la protège.
2	Étiquette de référence du module Remarque : Une étiquette est également visible sur le côté droit du module.
3	Bloc de visualisation de l'état des voies
4	Connecteur recevant le bornier 40 broches
5	Bornier 40 broches pour le raccordement de capteurs ou de pré-actionneurs

NOTE : Les borniers sont fournis séparément.

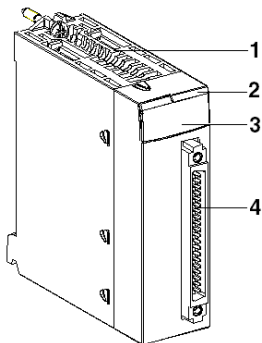
Description physique des modules TOR avec raccordement par connecteurs 40 broches

Présentation

Les modules d'entrées/sorties se présentent sous la forme de boîtiers en plastique assurant une protection IP20 de toute la partie électronique.

Illustration

Le schéma ci-dessous représente un module TOR 40 broches.



Éléments

Le tableau ci-dessous décrit les différents éléments des modules d'entrée/sortie TOR avec raccordement par connecteurs 40 broches.

Repère	Description
1	Corps rigide qui prend en charge la carte électronique et la protège.
2	Étiquettes de référence du module Remarque : Une étiquette est également visible sur le côté droit du module.
3	Bloc de visualisation de l'état des voies
4	Connecteur 40 broches, pour le raccordement des capteurs ou des pré-actionneurs

Catalogue des modules d'entrées TOR

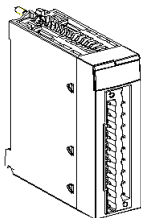
Présentation

Les tableaux ci-dessous présentent les deux catalogues de modules d'entrées TOR :

- avec borniers 20 et 40 broches
- avec connecteurs 40 broches.

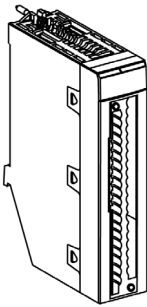
Catalogue des modules d'entrées à bornier

Catalogue des modules d'entrées TOR avec raccordement par bornier 20 broches.

Type de module	Entrées avec raccordement par bornier 20 broches								
Illustration	Module d'entrées TOR 								
Nombre de voies	16 entrées	16 entrées	16 entrées	16 entrées		16 entrées	16 entrées	8 entrées	8 entrées
Plage	24 VCC	48 VCC	125 VCC	24 VCA	24 VCC	48 VCA	100 à 120 VCA	100 à 120 VCA	200 à 240 VCA
Isolation	Entrées isolées	Entrées isolées	Entrées isolées	Entrées isolées		Entrées isolées	Entrées isolées	Entrée isolées entre les voies	Entrées isolées
Conformité CEI 61131-2	Type 3	Type 1	Sans objet	Type 1	Sans objet	Type 3	Type 3	Type 3	Type 2
Logique	Positive	Positive	Positive	Sans objet	Positive ou négative	Sans objet	Sans objet	Sans objet	Sans objet
Compatibilité détecteurs de proximité	Détecteurs de proximité 2 fils CC et 3 fils PNP (norme CEI 947-5-2)				Sans objet	Détecteurs de proximité 2 fils CC et 3 fils PNP (norme CEI 947-5-2)			
Temps de réponse	4 ms	4 ms	5 ms	15 ms		10 ms	10 ms	10 ms	10 ms

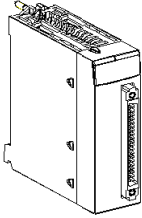
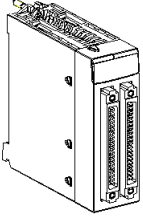
Type d'interface	Bornier 20 broches	Bornier 20 broches	Bornier 20 broches	Bornier 20 broches	Bornier 20 broches	Bornier 20 broches	Bornier 20 broches	Bornier 20 broches
Référence	BMX DDI 1602	BMX DDI 1603	BMX DDI 1604T	BMX DAI 1602	BMX DAI 1603	BMX DAI 1604	BMX DAI 0814	BMX DAI 0805

Catalogue des modules d'entrées TOR avec raccordement par bornier 40 broches.

Type de module	Entrées avec raccordement par bornier 40 broches	
Illustration	Module d'entrées TOR 	
Nombre de voies	16 entrées	16 entrées
Plage	100 à 120 VCA	200 à 240 VCA
Isolation	Entrée isolées entre les voies	Entrée isolées entre les voies
Conformité CEI 61131-2	Type 1	Type 1
Logique	Sans objet	Sans objet
Compatibilité détecteurs de proximité <i>(voir page 81)</i>	Détecteurs de proximité 2 fils et 3 fils (norme CEI 947-5-2)	
Temps de réponse	10 ms	10 ms
Type d'interface	Bornier 40 broches	Bornier 40 broches
Référence	BMX DAI 1614	BMX DAI 1615

Catalogue des modules d'entrées à connecteur 40 broches

Catalogue des modules d'entrées TOR avec raccordement par connecteurs 40 broches.

Type de module	Entrées avec raccordement par connecteurs 40 broches	
Illustration	Module d'entrées TOR 	Module d'entrées TOR 
Nombre de voies	32 entrées	64 entrées
Plage	24 VCC	24 VCC
Isolation	Entrées isolées par groupes de 16 voies	Entrées isolées par groupes de 16 voies
Conformité CEI 61131-2	Type 1	Pas de conformité CEI
Logique	Positive	Positive
Compatibilité détecteurs de proximité <i>(voir page 81)</i>	Détecteur de proximité 2 fils Détecteur de proximité 3 fils PNP	Détecteur de proximité 3 fils PNP
Temps de réponse	4 ms	4 ms
Type d'interface	1 connecteur 40 broches	2 connecteurs 40 broches
Référence	BMX DDI 3202 K	BMX DDI 6402 K

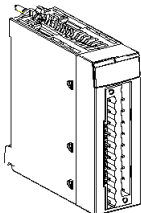
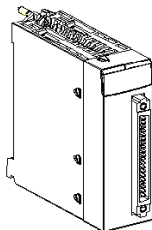
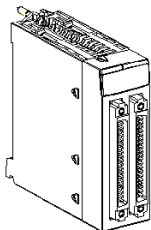
Catalogue des modules de sorties TOR

Présentation

Les tableaux ci-après présentent les catalogues des modules de sorties statiques et à relais.

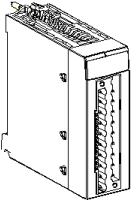
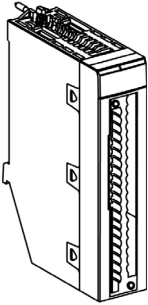
Catalogue des modules de sorties

Catalogue des modules de sorties statiques TOR avec raccordement par bornier 20 broches et par connecteurs 40 broches.

Type de module	Sorties statiques avec raccordement par bornier 20 broches		Sorties statiques avec connecteurs 40 broches	
Illustration	Module de sorties TOR 		Module de sorties TOR 	Module de sorties TOR 
Nombre de voies	16 sorties	16 sorties	32 sorties	64 sorties
Plage	24 VCC	24 VCC	24 VCC	24 VCC
Isolation	Sorties isolées	Sorties isolées	Sorties isolées par groupes de 16 voies	
Courant	0,5 A	0,5 A	0,1 A	0,1 A
Protection contre les surcharges	Sorties protégées contre les courts-circuits et les surcharges, avec réarmement automatique ou commandé, et circuit de démagnétisation rapide des électro-aimants.			
Logique	Positive	Négative	Positive	Positive
Temps de réponse	1,2 ms	1,2 ms	1,2 ms	1,2 ms
Type d'interface	Bornier 20 broches	Bornier 20 broches	1 connecteur 40 broches	2 connecteurs 40 broches
Référence	BMX DDO 1602	BMX DDO 1612	BMX DDO 3202K	BMX DDO 6402K

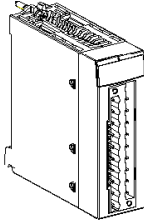
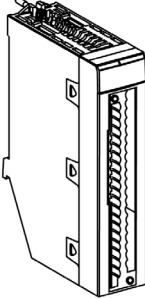
Catalogue des modules de sorties à relais

Catalogue des modules de sorties à relais TOR avec raccordement par borniers 20 et 40 broches.

Type de module	Sorties à relais avec raccordement par bornier 20 broches				Sorties à relais avec raccordement par bornier 40 broches
Illustration	Module de sorties TOR 				Module de sorties TOR 
Nombre de voies	8 sorties	8 sorties	8 sorties	16 sorties	8 sorties NO/NF
Plage	125 VCC	24 VCC ou 24 à 240 VCA	5 à 125 VCC ou 24 à 240 VCA	24 à 48 VCC ou 24 à 240 VCA	5 à 125 VCC ou 24 à 240 VCA
Isolation	Sorties isolées de la masse	Sorties isolées de la masse	Sorties isolées de la masse	Sorties isolées de la masse	Sorties isolées de la masse
Type de contact	8 voies isolées	8 voies isolées	8 voies isolées	1 commun par groupe de 8 voies	8 voies isolées
Courant thermique par voie	3 A	3 A	2 A	2 A	4 A
Protection contre les surcharges	Aucune protection	Aucune protection	Aucune protection	Aucune protection	Aucune protection
Logique	Positive/négative	Positive/négative	Positive/négative	Positive/négative	Positive/négative
Temps de réponse	10 ms max	10 ms max	13 ms max	10 ms max	13 ms max
Type d'interface	Bornier 20 broches	Bornier 20 broches	Bornier 20 broches	Bornier 20 broches	Bornier 40 broches
Référence	BMX DRA 0804T	BMX DRA 0805	BMX DRA 0815	BMX DRA 1605	BMX DRC 0805

Catalogue des modules de sorties triac

Catalogue des modules de sorties triac TOR avec raccordement par borniers 20 et 40 broches.

Type de module	Sorties triac avec raccordement par bornier 20 broches	Sorties triac avec raccordement par bornier 40 broches
Illustration	Module de sorties TOR 	Module de sorties TOR 
Nombre de voies	16 sorties	16 sorties
Plage	100 à 240 VCA	24 à 240 VCA
Isolation	Sorties isolées par groupes de 4 voies	Sorties isolées individuellement
Courant	max : 0,6 A / points (avec réduction de charge <i>(voir page 35)</i>)	max : 3 A par voie (avec réduction de charge <i>(voir page 247)</i>)
Protection contre les surcharges	Circuit de protection et varistance	Circuit de protection et varistance
Logique	-	-
Temps de réponse	1 ms + 0,5 x (1/F) (où F = fréquence en Hz)	max: 0,5 x (1/F) (où F = fréquence en Hz)
Type d'interface	Bornier 20 broches	Bornier 40 broches
Référence	BMX DAO 1605	BMX DAO 1615

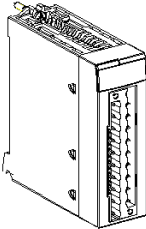
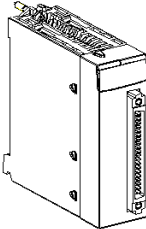
Catalogue des modules mixtes d'entrées/sorties TOR

Vue d'ensemble

Le tableau ci-après présente le catalogue des modules mixtes d'entrées/sorties TOR avec raccordement par bornier 20 broches et par connecteurs 40 broches.

Catalogue

Catalogue des modules mixtes d'entrées/sorties TOR avec raccordement par bornier 20 broches et par connecteurs 40 broches.

	Type de module	Entrées/sorties mixtes avec raccordement par connecteurs 20 broches		Entrées/sorties mixtes avec raccordement par connecteurs 40 broches
	Illustration	Module mixte d'entrées/sorties TOR 		Module mixte d'entrées/sorties TOR 
	Nombre de voies	8 entrées 8 sorties	8 entrées 8 sorties	16 entrées 16 sorties
Entrées	Plage	24 VCC	24 VCC	24 VCC
	Isolation	Entrées isolées	Entrées isolées	Entrées isolées
	Conforme CEI 61131-2	Type 3	Type 3	Type 3
	Logique	Positive	Positive	Positive
	Temps de réponse	4 ms	4 ms	4 ms

Sorties	Plage	Sorties statiques 24 VCC	Sorties à relais 24 VCC ou 24 à 240 VCA	Sorties statiques 24 VCC
	Isolation	Sorties isolées de la masse	Sorties isolées de la masse 1 commun par groupe de 8 voies	Sorties isolées de la masse
	Courant	0,5 A	2 A	0,1 A
	Conforme CEI 61131-2	Oui	Oui	Oui
	Protection contre les surcharges	Sorties protégées contre les courts-circuits et les surcharges.	S/O	Sorties protégées contre les courts-circuits et les surcharges.
	Logique	Positive	S/O	Positive
	Temps de réponse	1,2 ms	10 ms max	1,2 ms
	Connexions	Bornier 20 broches	Bornier 20 broches	1 x Connecteur 40 broches
	Référence	BMX DDM 16022	BMX DDM 16025	BMX DDM 3202 K

Baisse des performances à température élevée

Présentation

Ces caractéristiques sont fournies pour un taux de charge égal à 60 % des voies.

⚠ ATTENTION

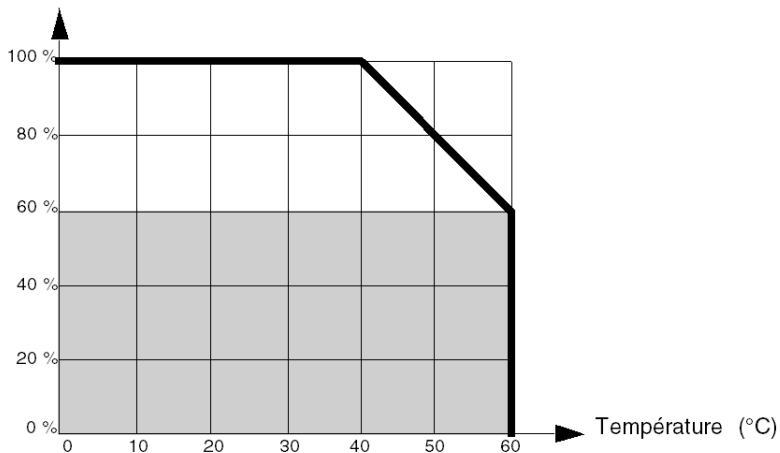
RISQUE DE SURCHAUFFE

La baisse des performances à température élevée des modules d'E/S TOR doit être prise en compte au moment de l'installation afin d'éviter toute surchauffe et/ou détérioration de l'équipement.

Le non-respect de ces instructions peut provoquer des blessures ou des dommages matériels.

Si ce taux est supérieur à 60 %, la courbe de baisse des performances à température élevée suivante doit être prise en considération :

Courant total par module



NOTE : les modules à relais ne présentent pas de baisse des performances à température élevée. L'utilisateur doit donc vérifier que la consommation globale de l'alimentation 24 VCC est suffisante.

NOTE : pour les sorties statiques, la baisse des performances à température élevée est calculée sur la base du courant maximum produit par les sorties actives.

Exemples

- **BMX DDO 1602**

Supposons que le module BMX DDO 1602 avec 16 sorties 24 VCC/0,5 A produit 0,5 A par voie. Pour une température ambiante comprise entre 0 °C et 40 °C, le courant maximum acceptable dans le module est égal à $16 \times 0,5 = 8$ A. Au-delà de 40 °C, la courbe de baisse des performances à température élevée doit être appliquée. A 60 °C, le courant maximum en 24 VCC ne doit pas dépasser $8 \times 60 \% = 4,8$ A. Cette valeur correspond à 10 sorties à 0,5 A ou 16 sorties à 0,3 A ou d'autres combinaisons.

- **BMX DDO 6402**

Supposons que le module BMX DDO 6402 K à 64 sorties 24 VCC/0,1 A produise 0,1 A par voie. Pour une température ambiante comprise entre 0 °C et 40 °C, le courant maximum acceptable dans le module est égal à $64 \times 0,1 = 6,4$ A. Au-delà de 40 °C, la courbe de baisse des performances à température élevée doit être appliquée. A 60 °C, le courant maximum en 24 VCC ne doit pas dépasser $6,4 \times 60 \% = 3,8$ A. Cette valeur correspond à 38 sorties à 0,1 A ou 64 sorties à 0,05 A ou d'autres combinaisons.

- **BMX DAO 1605**

Supposons que le module BMX DAO 1605 à 16 sorties 220 VCA produise 0,3 A par voie. Pour une température ambiante comprise entre 0 °C et 40 °C, le courant maximum acceptable dans le module est égal à $16 \times 0,3 = 4,8$ A (2,4 A par groupe de 8 voies maximum). Au-delà de 40 °C, la courbe de baisse des performances à température élevée doit être appliquée. A 60 °C, le courant maximum en 220 VCA ne doit pas dépasser $4,8 \times 0,6 = 2,9$ A (1,5 A par groupe de 8 voies maximum). Cette valeur correspond à 10 sorties à 0,3 A ou 16 sorties à 0,18 A.

Normes et certifications

Aide en ligne

L'aide en ligne de Control Expert vous permet d'accéder aux normes et aux certifications qui s'appliquent aux modules de cette gamme de produits via le guide *Plateformes, normes et certifications Modicon M580, M340 et X80 I/O*.

Télécharger

Cliquez sur le lien correspondant à votre langue favorite pour télécharger les normes et les certifications (format PDF) qui s'appliquent aux modules de cette gamme de produits :

Langage	
Français	<i>Normes et certifications relatives à Modicon M580, M340 et X80 Aide en ligne</i>
Français	<i>Normes et certifications relatives à Modicon M580, M340 et X80 Aide en ligne</i>
Allemand	<i>Normes et certifications relatives à Modicon M580, M340 et X80 Aide en ligne</i>
Italien	<i>Normes et certifications relatives à Modicon M580, M340 et X80 Aide en ligne</i>
Espagnol	<i>Normes et certifications relatives à Modicon M580, M340 et X80 Aide en ligne</i>
Chinois	<i>Normes et certifications relatives à Modicon M580, M340 et X80 Aide en ligne</i>

Chapitre 2

Règles générales d'installation des modules

Objet de cette section

Cette section présente les règles générales de mise en œuvre des modules d'entrées/sorties Tout Ou Rien (TOR).

Contenu de ce chapitre

Ce chapitre contient les sujets suivants :

Sujet	Page
Mise en place des modules	40
Installation du bornier 20 broches	43
Installation du bornier 40 broches	47
Choix des alimentations pour capteurs et pré-actionneurs	52
Précautions de câblage	57
Connexion d'un module d'E/S TOR : raccordement d'un bornier 20 broches	61
Raccordement des modules d'E/S TOR : modules à bornier 40 broches	65
Connexion de modules d'E/S TOR : connexion de modules connecteurs 40 broches	72
Comment connecter les modules d'entrées/sorties TOR : raccordement des modules à connecteur 40 broches vers les interfaces TELEFAST	77
Compatibilité capteur/entrée et pré-actionneur/sortie	81

Mise en place des modules

Présentation

Les modules d'entrée/sortie TOR sont alimentés par le bus du rack. Les modules peuvent être manipulés sans danger et sans risque de détérioration ou de perturbation de l'automate, même si l'alimentation du rack n'a pas été coupée.

Les opérations de mise en place (installation, montage et démontage) sont détaillées ci-après.

Précautions d'installation

Les modules TOR Modicon X80 peuvent être installés dans n'importe quel emplacement du rack, sauf les suivants :

- emplacements réservés aux modules d'alimentation du rack (marqués PS, PS1 et PS2),
- emplacements réservés aux modules d'extension (marqués XBE),
- emplacements réservés à l'UC dans le rack local principal (marqués 00 ou 00 et 01 selon l'UC),
- emplacements réservés au module adaptateur (e)X80 dans la station distante principale (marqués 00).

L'alimentation est fournie par le bus de fond de rack (3,3 V et 24 V).

Avant d'installer un module, retirez le cache de protection du connecteur du module situé sur le rack.



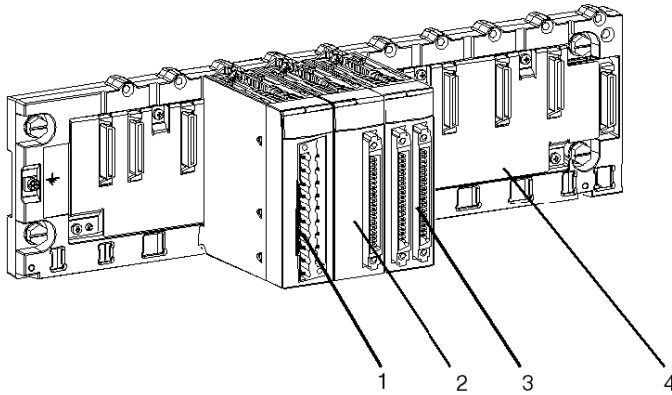
RISQUE D'ÉLECTROCUTION, D'EXPLOSION OU ÉCLAIR D'ARC ÉLECTRIQUE

Coupez l'alimentation des capteurs et des pré-actionneurs, et déconnectez le bornier pour procéder au montage et au démontage des modules.

Le non-respect de ces instructions provoquera la mort ou des blessures graves.

Installation

Le schéma ci-après présente l'installation de modules d'entrées/sorties TOR sur le rack.

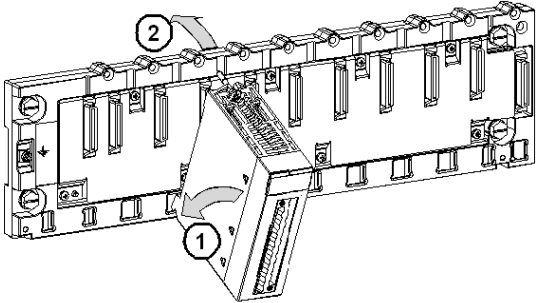
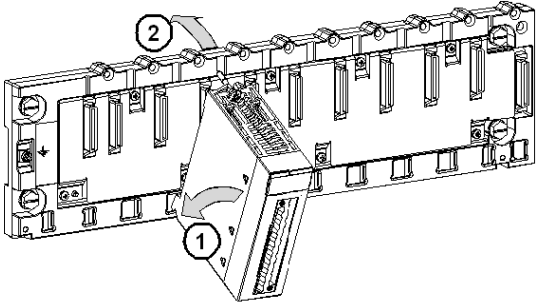
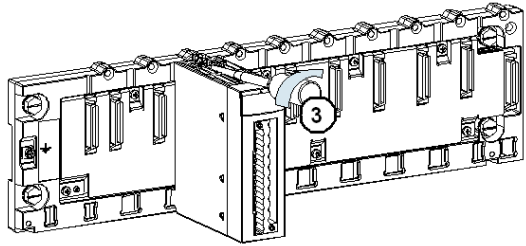


Le tableau ci-dessous décrit les différents éléments à assembler :

Numéro	Description
1	Module à bornier 20 broches
2	Module à 1 connecteur 40 broches
3	Module à 2 connecteurs 40 broches
4	Rack standard

Installation du module sur le rack

Le tableau ci-après présente la procédure de montage des modules d'entrée/sortie TOR sur le rack.

Etape	Action	Illustration
1	<p>Positionnez les deux ergots de guidage situés à l'arrière du module (partie inférieure) dans les emplacements correspondants du rack.</p> <p>NOTE : Avant de positionner les ergots, veillez à retirer le cache de protection.</p>	<p>Etapes 1 et 2</p> 
2	<p>Faites pivoter le module vers le haut du rack de façon à plaquer le module sur le fond du rack. Il est alors maintenu en place.</p>	
3	<p>Serrez la vis d'assemblage pour assurer le maintien en position du module sur le rack.</p> <p>Couple de serrage : max. 1,5 N•m (1.11 lb-ft).</p>	<p>Etape 3</p> 

Installation du bornier 20 broches

Présentation

Tous les modules d'entrée/sortie TOR équipés d'un bornier 20 broches nécessitent que le raccordement sur le module se fasse par le bornier. Ces opérations de montage et démontage sont détaillées ci-après.

⚠ ATTENTION

DETERIORATION DE L'EQUIPEMENT

Ne connectez pas un bornier CA dans un module CC, car cela provoquerait des dommages sur le module.

Le non-respect de ces instructions peut provoquer des blessures ou des dommages matériels.

Installation du bornier 20 broches

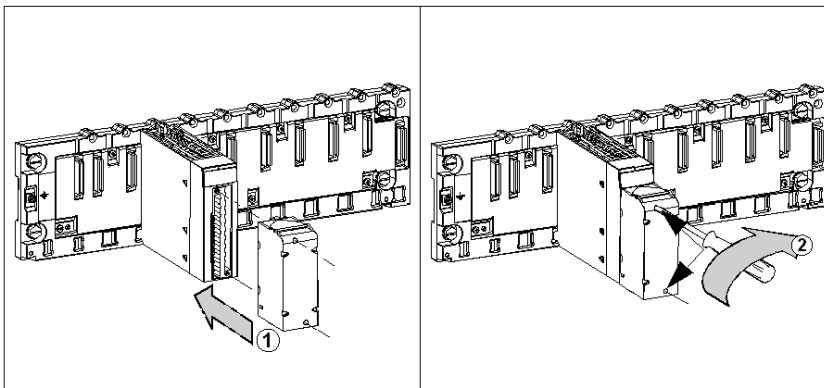
⚡ ⚠ DANGER

RISQUE D'ELECTROCUTION, D'EXPLOSION OU D'ARC ELECTRIQUE

Coupez l'alimentation des capteurs et des pré-actionneurs avant de connecter ou de déconnecter les borniers.

Le non-respect de ces instructions provoquera la mort ou des blessures graves.

Le tableau ci-après présente la procédure de montage du bornier 20 broches sur un module d'entrées/sorties TOR.





Procédure de montage

Etape	Action
1	<p>Le module étant en place sur le rack, procédez au montage du bornier en insérant le codeur du bornier (partie inférieure arrière) dans celui du module (partie inférieure avant), comme illustré ci-dessus.</p> <p>NOTE : Les connecteurs du module comportent des indicateurs de direction pour l'installation du bornier.</p>
2	<p>Fixez le bornier au module en serrant les 2 vis de fixation situées sur les parties supérieure et inférieure du bornier.</p> <p>Couple de serrage : 0,4 N•m (0,30 lb-ft).</p>

NOTE : Si ces vis ne sont pas serrées, le bornier risque de ne pas être fixé correctement au module.

Codage du bornier 20 broches

 AVERTISSEMENT
<p>COMPORTEMENT INATTENDU DE L'APPLICATION</p> <p>Codez le bornier comme indiqué ci-après pour éviter qu'il ne soit monté sur un autre module. Le branchement incorrect d'un connecteur peut provoquer un comportement inattendu de l'application.</p> <p>Le non-respect de ces instructions peut provoquer la mort, des blessures graves ou des dommages matériels.</p>

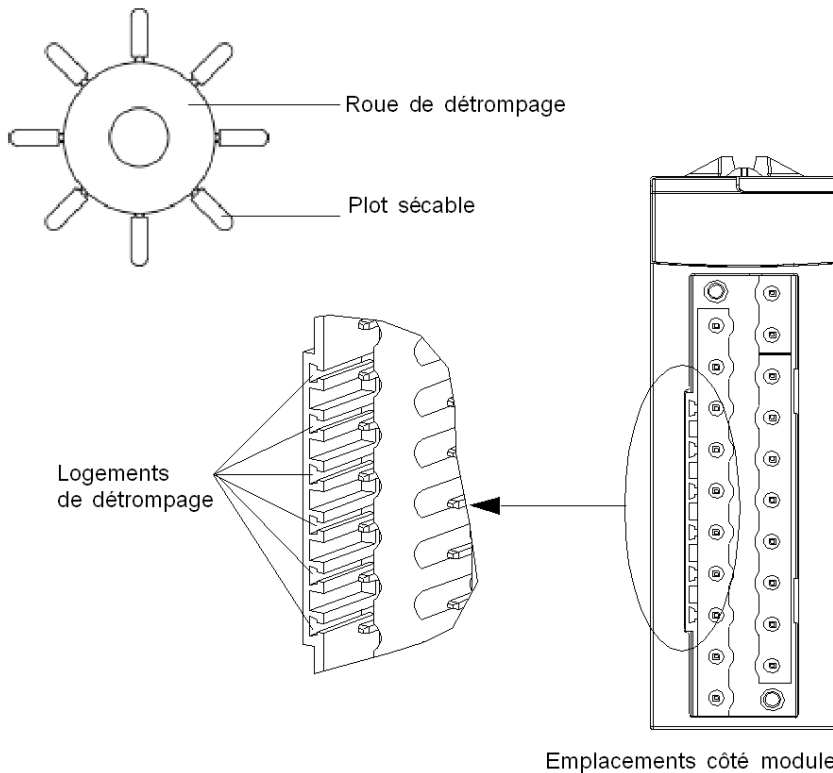
 ATTENTION
<p>DESTRUCTION DU MODULE</p> <p>Codez le bornier comme indiqué ci-après pour éviter qu'il ne soit monté sur un autre module. Le branchement d'un connecteur incorrect peut provoquer la destruction du module.</p> <p>Le non-respect de ces instructions peut provoquer des blessures ou des dommages matériels.</p>

Lorsque vous montez un bornier 20 broches sur un module dédié à ce type de bornier, vous pouvez coder le bornier et le module à l'aide de plots. Les plots ont pour but d'empêcher le montage du bornier sur un autre module. Cela permet d'éviter les insertions incorrectes lors du remplacement d'un module.

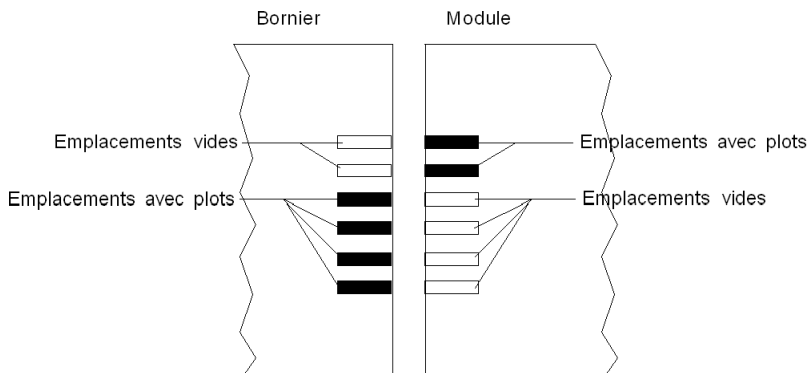
Le codage est effectué par l'utilisateur à l'aide des plots de la roue de détrompage du STB XMP 7800. Vous pouvez remplir uniquement les six emplacements au centre de la partie gauche (vue depuis le câblage) du bornier, et vous pouvez remplir les six emplacements de détrompage du module dans la partie gauche.

Pour fixer le bornier au module, un emplacement de module avec un plot doit correspondre à un emplacement vide du bornier, ou un bornier avec un plot doit correspondre à un emplacement vide du module. Vous pouvez remplir les 6 emplacements disponibles.

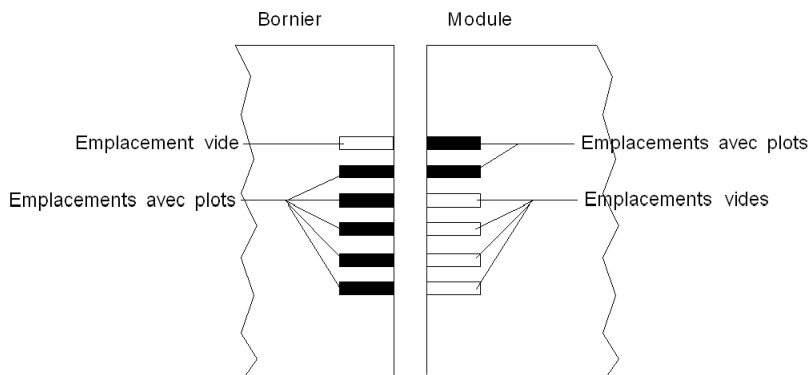
Le schéma ci-après présente une roue de détrompage, ainsi que les emplacements du module utilisés pour le codage des borniers 20 broches.



Le schéma ci-après présente un exemple de configuration de codage qui permet de fixer le bornier au module :



Le schéma ci-après présente un exemple de configuration de codage qui ne permet pas de fixer le bornier au module :



Installation du bornier 40 broches

Présentation

Tous les modules d'entrée/sortie TOR avec raccordement par bornier 40 broches nécessitent que le bornier soit raccordé au module. Ces opérations de montage et démontage sont détaillées ci-après.

⚠ ATTENTION

DETERIORATION DE L'EQUIPEMENT

Ne connectez pas un bornier CA dans un module CC. Cela provoquerait des dommages sur le module.

Le non-respect de ces instructions peut provoquer des blessures ou des dommages matériels.

Installation du bornier 40 broches

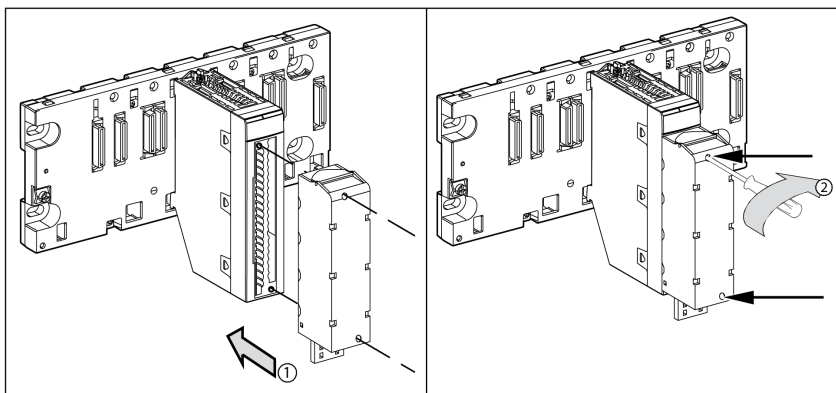
⚡ ⚠ DANGER

RISQUE D'ELECTROCUTION, D'EXPLOSION OU D'ARC ELECTRIQUE

Coupez l'alimentation des capteurs et des pré-actionneurs avant de connecter ou de déconnecter les borniers.

Le non-respect de ces instructions provoquera la mort ou des blessures graves.

Le tableau ci-après présente la procédure de montage du bornier 40 broches sur un module d'entrées/sorties TOR.





Procédure de montage

Etape	Action
1	<p>Le module étant en place sur le rack, procédez au montage du bornier en insérant le codeur du bornier (partie inférieure arrière) dans celui du module (partie inférieure avant), comme illustré ci-dessus.</p> <p>NOTE : Les connecteurs du module comportent des indicateurs de direction pour l'installation du bornier.</p>
2	<p>Fixez le bornier au module en serrant les 2 vis de fixation situées sur les parties supérieure et inférieure du bornier.</p> <p>Couple de serrage : 0,4 N•m (0,30 lb-ft).</p>

NOTE : Si ces vis ne sont pas serrées, le bornier risque de ne pas être fixé correctement au module.

Codage du bornier 40 broches

 AVERTISSEMENT
<p>COMPORTEMENT INATTENDU DE L'APPLICATION</p> <p>Codez le bornier comme indiqué ci-après pour éviter qu'il ne soit monté sur un autre module.</p> <p>Le branchement incorrect d'un connecteur peut provoquer un comportement inattendu de l'application.</p> <p>Le non-respect de ces instructions peut provoquer la mort, des blessures graves ou des dommages matériels.</p>

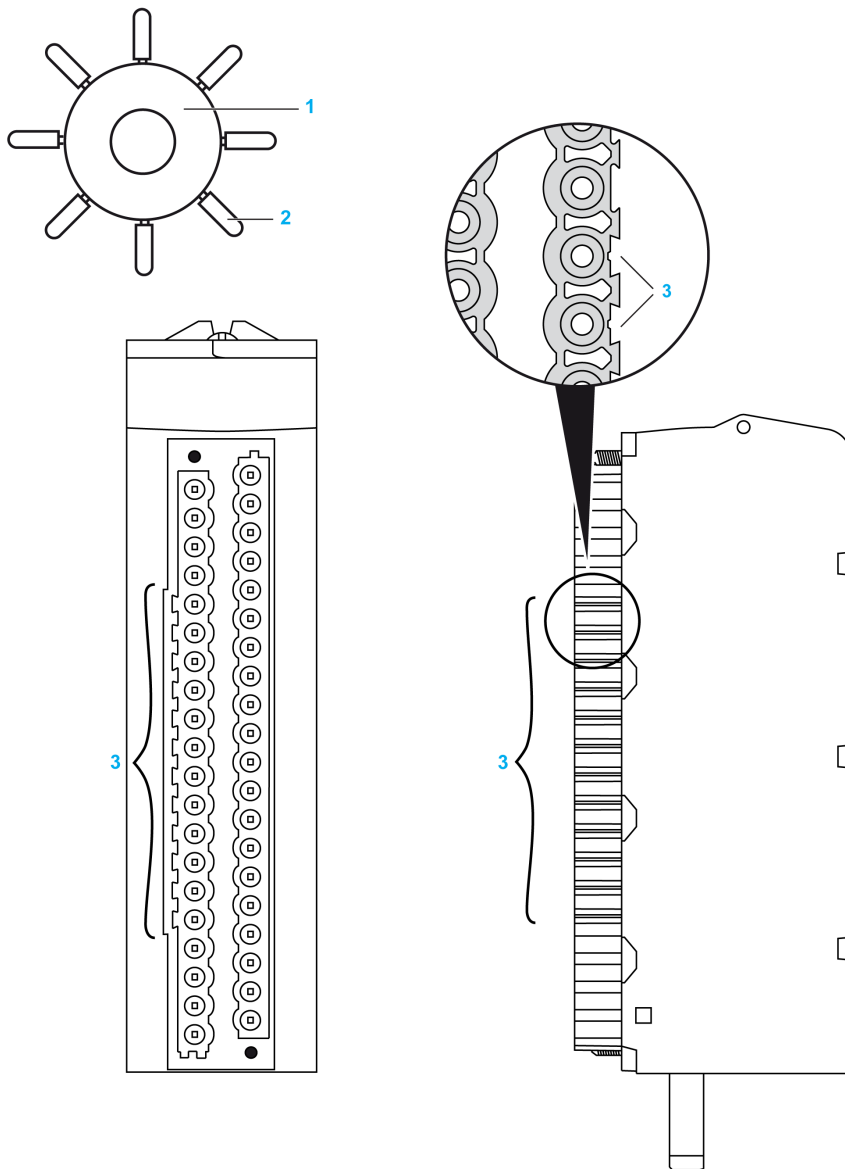
 ATTENTION
<p>DESTRUCTION DU MODULE</p> <p>Codez le bornier comme indiqué ci-après pour éviter qu'il ne soit monté sur un autre module.</p> <p>Le branchement d'un connecteur incorrect peut provoquer la destruction du module.</p> <p>Le non-respect de ces instructions peut provoquer des blessures ou des dommages matériels.</p>

Lorsque vous montez un bornier 40 broches sur un module dédié à ce type de bornier, vous pouvez coder le bornier et le module à l'aide de plots. Les plots ont pour but d'empêcher le montage du bornier sur un autre module. Cela permet d'éviter les insertions incorrectes lors du remplacement d'un module.

Le codage est effectué par l'utilisateur à l'aide des plots de la roue de détrompage du STB XMP 7800. Vous pouvez remplir uniquement les 12 emplacements au centre de la partie gauche (vue depuis le câblage) du bornier, et vous pouvez remplir les 12 emplacements de détrompage du module dans la partie gauche.

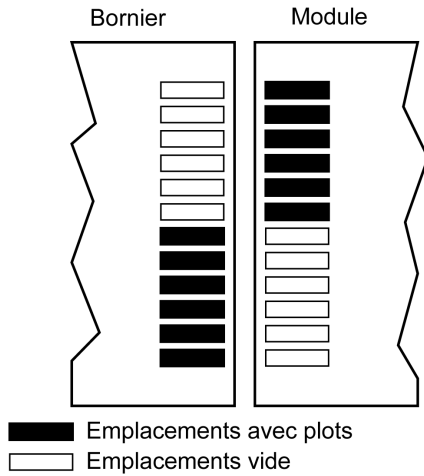
Pour fixer le bornier au module, un emplacement de module avec un plot doit correspondre à un emplacement vide dans le bornier, ou un bornier avec un plot doit correspondre à un emplacement vide dans le module module. Vous pouvez remplir jusqu'à 12 des emplacements disponibles.

Le schéma ci-après présente une roue de détrompage, ainsi que les emplacements du module utilisés pour le codage des borniers 40 broches.

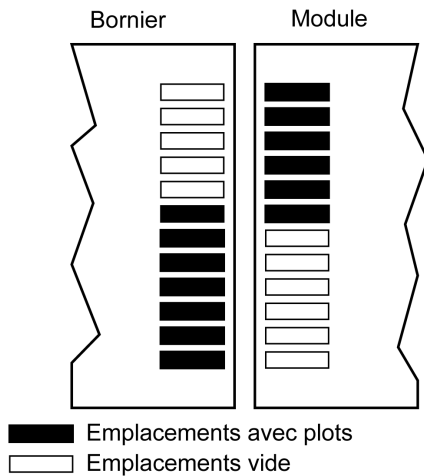


- 1 Roue de détrompage
- 2 Plot détachable
- 3 Emplacements de détrompage

Le schéma ci-après présente un exemple de configuration de codage qui permet de fixer le bornier au module :



Le schéma ci-après présente un exemple de configuration de codage qui ne permet pas de fixer le bornier au module :



Choix des alimentations pour capteurs et pré-actionneurs

Présentation

Les alimentations pour capteurs et pré-actionneurs associés aux modules d'entrées/sorties TOR nécessitent certaines précautions d'utilisation.

Alimentations externes à courant continu

AVERTISSEMENT

FONCTIONNEMENT INATTENDU DE L'EQUIPEMENT

Dans le cas d'alimentations externes à courant continu 24 VCC, vous devez utiliser :

- soit des alimentations régulées,
- soit des alimentations non régulées, mais avec :
 - filtrage de 1000 μ F/A avec rectification simple phase complète 500 μ F/A avec redressement triphasé
 - taux d'ondulation crête à crête maximum de 5 %,
 - variation de tension maximum de -20 % à +25 % par rapport à la tension nominale (ondulation comprise)

Les alimentations redressées sans filtrage sont proscrites.

Le non-respect de ces instructions peut provoquer la mort, des blessures graves ou des dommages matériels.

Alimentations par batterie nickel-cadmium

Ce type d'alimentation peut être utilisé pour alimenter les capteurs et pré-actionneurs ainsi que les entrées/sorties associées qui admettent en fonctionnement normal une tension maximale de 30 VCC.

Pendant le chargement, ce type de batterie peut atteindre, pendant une durée d'une heure, une tension de 34 VCC. De ce fait, l'ensemble des modules d'entrées/sorties fonctionnant en 24 VCC admettent cette tension de 34 VCC, avec une limite d'une heure par 24 heures. Ce type de fonctionnement entraîne les restrictions suivantes :

- à 34 VCC, le courant maximum supporté par les sorties ne doit en aucun cas dépasser celui défini pour une tension de 30 VCC
- un déclassement en température qui entraîne les restrictions suivantes<:hs>:
 - 80 % des entrées/sorties entre 1 °C et 30 °C
 - 50 % des entrées/sorties entre 1 °C et 60 °C

ATTENTION

RISQUE DE SURCHAUFFE

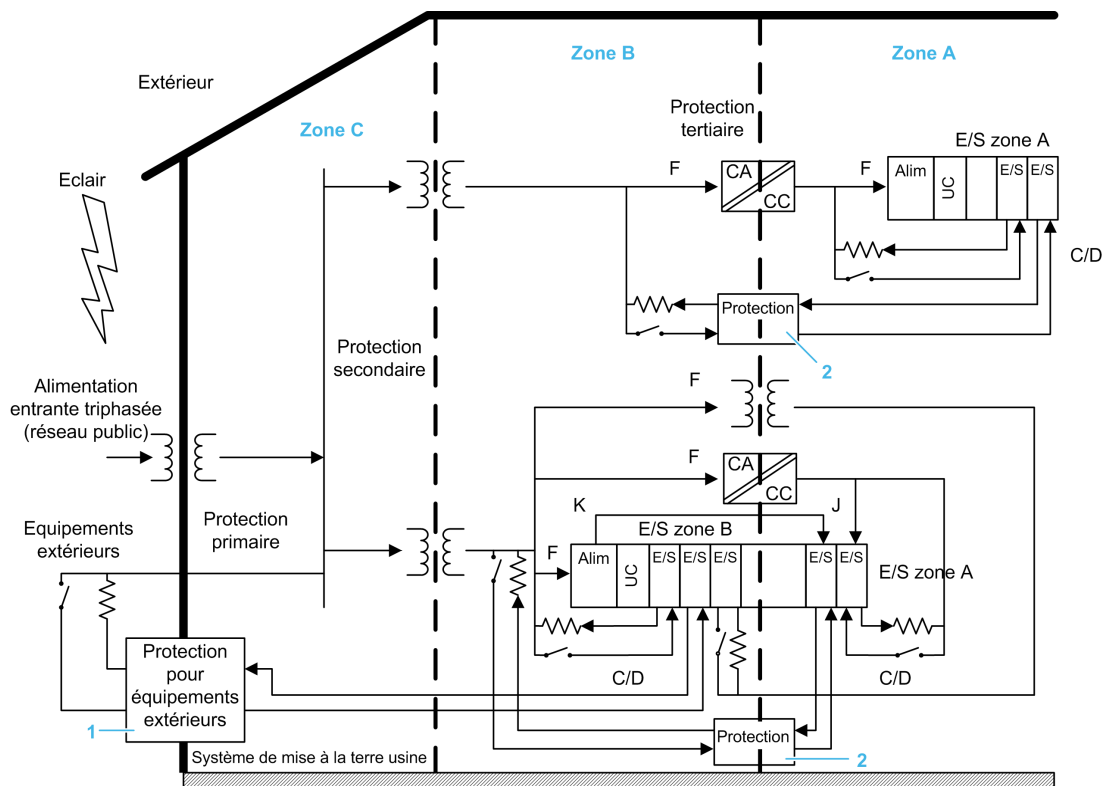
La baisse des performances à température élevée des modules d'E/S TOR doit être prise en compte au moment de l'installation afin d'éviter toute surchauffe et/ou détérioration de l'équipement.

Le non-respect de ces instructions peut provoquer des blessures ou des dommages matériels.

Alimentations externes à courant alternatif

Les modules BMXDAI••••, BMXDAO••••, BMXDRA•••• et BMXDRC•••• sont tous conçus pour être utilisés dans les zones A et B définies par la norme d'automate IEC 61131-2 et la norme CEM générique IEC 61000-6-2 sans aucune protection contre les surtensions.

L'illustration suivante présente les zones définies dans la norme d'automate IEC 61131-2 :



Zone A Distribution d'alimentation locale

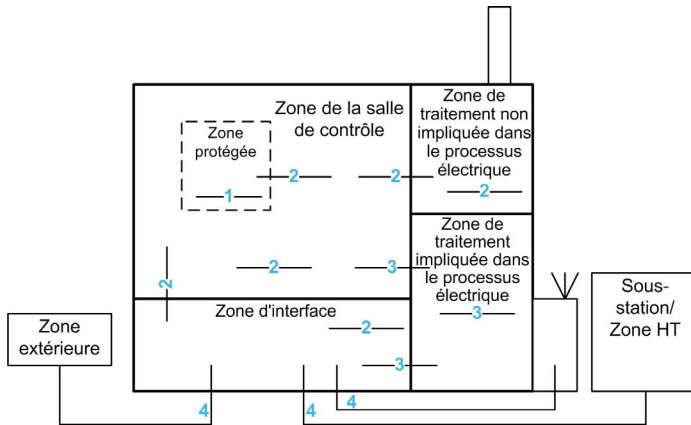
Zone B Distribution d'alimentation dédiée

Zone C Paramètres secteur d'usine

- 1 Le réseau de protection doit être conçu de manière approprié pour abaisser les niveaux de sévérité des sites extérieurs à la zone B.
- 2 Le réseau de protection doit être conçu pour abaisser les niveaux de sévérité de la zone A à la zone B.

Il est également adapté pour une installation dans une station ou sous-station électrique conformément à la norme générique IEC 61000-6-5 pour des interfaces de type 1 et 2 sans protection particulière contre les surtensions.

L'illustration suivante présente les types d'interface définis dans la norme générique IEC 61000-6-5 :



- 1 Zone protégée en intérieur
- 2 Interface intérieure et/ou salle de contrôle et/ou zone de traitement non impliquée dans le processus électrique
- 3 A l'intérieur de ou venant de la zone process impliquée dans le processus électrique
- 4 Connexions depuis l'extérieur (zone HT et télécommunications externes)

Protection contre les surtensions de lignes CA pour les environnements rudes

La conception de ces modules les rend aptes à garantir l'immunité contre les surtensions de 2 kV de ligne à la terre et 1 kV de ligne à ligne et ne nécessite pas de protection externe sur les lignes CA.

S'il est prévu d'installer l'automate et ses E/S CA dans une interface IEC 61131-2 de zone C ou une interface IEC 61000-6-5 de type 3 ou de type 4 : seule une protection primaire est assurée et, compte tenu du risque de couplage d'interférence grave, il incombe à l'intégrateur du système ou au client de prendre les mesures de protection appropriées.

Il est possible d'installer l'automate et le module d'E/S dans un tel environnement à condition de prévoir des dispositifs d'atténuation.

Toutes les exigences d'installation sont décrites en détail dans le chapitre J traitant de la protection contre les surtensions du guide d'installation Schneider Electric. Ce document peut être téléchargé depuis le site www.schneider-electric.com.

L'ajout d'un dispositif de protection contre les surtensions (SPD) de type 2 et de classe II, par exemple d'un parafoudre modulaire iQuick PRD20r de niveau de protection en tension (U_p) inférieur ou égal à 1,5 kV, permet de résister à des surtensions de 4 kV (ligne à terre) et de 2 kV (ligne à ligne).

Précautions de câblage

Présentation

Les entrées/sorties TOR intègrent des protections qui leur permettent de bien résister aux conditions des environnements industriels. Les règles ci-après doivent néanmoins être respectées.

Alimentations externes pour capteurs et pré-actionneurs

Les alimentations externes pour capteurs et pré-actionneurs concernant les modules d'entrées/sorties TOR doivent être protégées contre les courts-circuits et les surcharges par des fusibles à fusion rapide.

Pour les modules d'entrées/sorties TOR à connecteur 40 broches, l'alimentation des capteurs/pré-actionneurs doit être reliée à chaque connecteur, sauf si les voies correspondantes ne sont pas utilisées et n'ont été affectées à aucune tâche.



DANGER DU A UNE MISE A LA TERRE INCORRECTE

Installez l'alimentation 24 V selon les codes applicables. Les bornes 0 V des alimentations 24 V doivent être connectées à la masse métallique et à la masse de sécurité le plus près possible de l'alimentation. Cette contrainte est nécessaire pour la sécurité des personnes au cas où une phase du secteur viendrait en contact avec l'alimentation 24 V.

Le non-respect de ces instructions provoquera la mort ou des blessures graves.

NOTE : Si un module d'entrées/sorties est présent sur l'automate, l'alimentation des capteurs et des pré-actionneurs doit être connectée à celle du module, sinon une erreur d'alimentation externe est signalée par le voyant I/O.

Entrées

Les conseils d'utilisation concernant les entrées des modules TOR sont fournis ci-après.

- **Pour les entrées 24 VCC et couplage de ligne avec un réseau CA :**

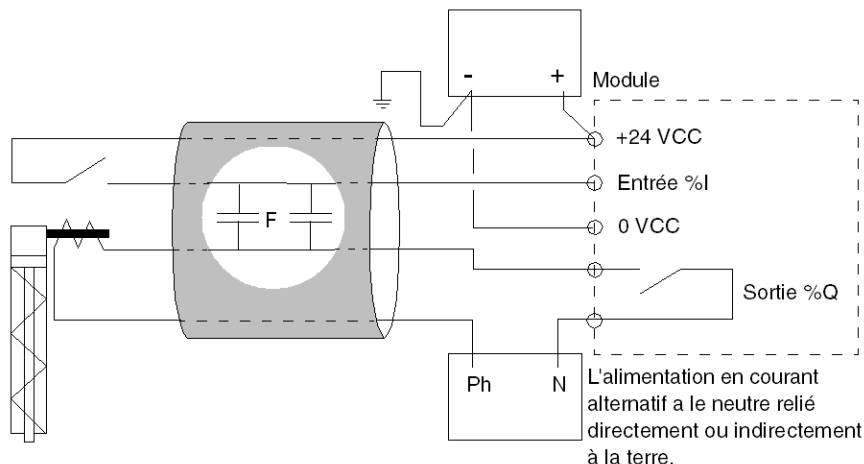


FONCTIONNEMENT INATTENDU DE L'EQUIPEMENT

- Evitez un couplage excessif entre câbles CA et câbles relayant des signaux destinés à des entrées CC.
- Suivez les règles de cheminement des câbles.

Le non-respect de ces instructions peut provoquer la mort, des blessures graves ou des dommages matériels.

Le schéma de principe ci-dessous illustre ce cas (couplage excessif).



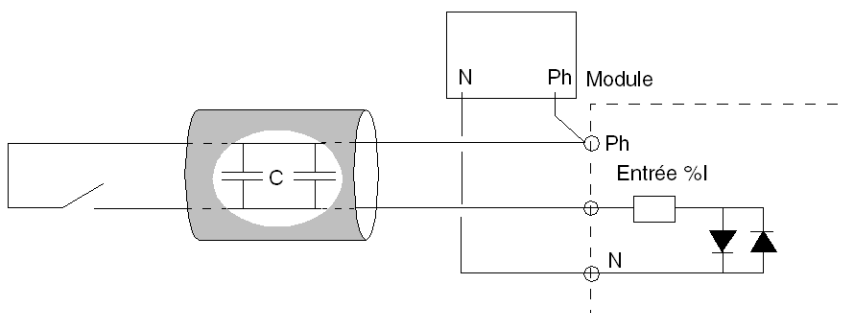
Lorsque le contact d'entrée est ouvert, le courant alternatif peut induire un courant dans l'entrée qui la fait passer à l'état 1.

Pour un couplage de ligne 240 VCA/50 Hz, les valeurs des capacité de ligne à ne pas dépasser sont données dans le tableau récapitulatif à la fin de cette section. Pour un couplage avec une tension différente, appliquez la formule

suivante : $\text{Capacité tolérée} = (\text{Capacité à 240 VAC} \times 240) / (\text{Tension ligne})$

- **Entrées de 24 à 240 VCA et couplage de ligne :**

Lorsque la ligne commandant l'entrée est ouverte, le courant circule en fonction de la capacité de couplage du câble (voir schéma de principe ci-dessous).



Les valeurs des capacités de ligne à ne pas dépasser sont données dans le tableau récapitulatif ci-après.

Le tableau récapitulatif suivant présente les valeurs des capacités de ligne acceptables.

Module	Capacité de couplage maximum
Entrées 24 à 125 VCC	
BMX DDI 1602 BMX DDI 1603 BMX DDI 1604T BMX DDM 16022 BMX DDM 16025	45 nF (1)
BMX DDI 3202 K BMX DDI 6402 K BMX DDM 3202 K	25 nF (1)
Entrées 24 à 140 VCA	
BMX DAI 0805 BMX DAI 1615	50 nF
BMX DAI 1602	50 nF
BMX DAI 1603	60 nF
BMX DAI 0814 BMX DAI 1614 BMX DAI 1604	70 nF

(1) Capacité de couplage maximum acceptable avec ligne 240 VCA / 50 Hz

Exemple : Un câble standard de 1 m de longueur a une capacité de couplage comprise entre 100 et 150 pF.

Sorties

Les conseils concernant les sorties des modules TOR sont les suivants :

 AVERTISSEMENT
FONCTIONNEMENT INATTENDU DE L'EQUIPEMENT
Utilisez des fils d'un diamètre suffisant pour éviter les chutes de tension, les surchauffes et un comportement inattendu de l'équipement.
Le non-respect de ces instructions peut provoquer la mort, des blessures graves ou des dommages matériels.

Cheminement des câbles

AVERTISSEMENT

FONCTIONNEMENT INATTENDU DE L'EQUIPEMENT

Observez les précautions ci-après concernant le système de câblage.

Le non-respect de ces instructions peut provoquer la mort, des blessures graves ou des dommages matériels.

Les précautions d'utilisation à observer concernant le système de câblage sont les suivantes :

- A l'intérieur et à l'extérieur de l'équipement, les câbles des circuits (alimentations, contacteurs d'alimentation, etc.) doivent être séparés des câbles d'entrée (capteurs) et de sortie (pré-actionneurs), afin de limiter les couplages en courant alternatif
- A l'extérieur de l'équipement, les câbles à destination des entrées/sorties doivent être placés dans des gaines distinctes de celles qui renferment des câbles véhiculant des énergies élevées. Placez-les dans des goulottes métalliques séparées, elles-mêmes reliées à la terre. Les chemins de ces divers câbles doivent être séparés d'au moins 100 mm.

Connexion d'un module d'E/S TOR : raccordement d'un bornier 20 broches



Présentation

Les borniers 20 broches existent sous 3 références :

- Borniers à vis étriers BMX FTB 2010
- Borniers à cage BMX FTB 2000
- Borniers à ressorts BMX FTB 2020

Embouts et cosses

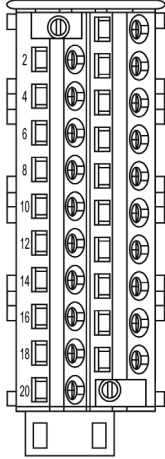
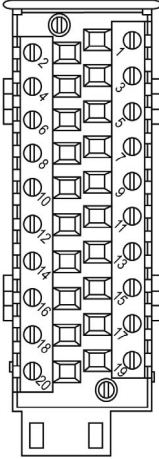
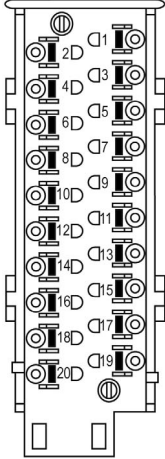
Chaque bornier peut recevoir :




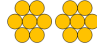


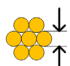
- des fils nus,
- des fils avec :
 - Embouts de câble de type DZ5-CE (ferrule) : 
 - Embouts de câble de type DZ5-DE (ferrule double) : 

NOTE : Si vous utilisez un câble toronné, Schneider Electric recommande vivement d'utiliser des ferrules à installer à l'aide d'un outil de sertissage.

Description des borniers 20 broches

Le tableau suivant indique le type de fil adapté à chaque bornier et la plage de la jauge correspondante, les contraintes de câblage et le couple de serrage :

	Borniers à vis étriers BMX FTB 2010	Borniers à cage BMX FTB 2000	Borniers à ressorts BMX FTB 2020
Représentation			

	Borniers à vis étriers BMX FTB 2010	Borniers à cage BMX FTB 2000	Borniers à ressorts BMX FTB 2020
1 conducteur solide 	<ul style="list-style-type: none"> ● AWG : 22...16 ● mm² : 0,34...1,5 	<ul style="list-style-type: none"> ● AWG : 22...18 ● mm² : 0,34...1 	<ul style="list-style-type: none"> ● AWG : 22...18 ● mm² : 0,34...1
2 conducteurs solides 	2 conducteurs de même taille : <ul style="list-style-type: none"> ● AWG : 2 x 22...16 ● mm² : 2 x 0,34...1,5 	Possible uniquement avec ferrule double : <ul style="list-style-type: none"> ● AWG : 2 x 24...20 ● mm² : 2 x 0,24...0,75 	Possible uniquement avec ferrule double : <ul style="list-style-type: none"> ● AWG : 2 x 24...20 ● mm² : 2 x 0,24...0,75
1 câble toronné 	<ul style="list-style-type: none"> ● AWG : 22...16 ● mm² : 0,34...1,5 	<ul style="list-style-type: none"> ● AWG : 22...18 ● mm² : 0,34...1 	<ul style="list-style-type: none"> ● AWG : 22...18 ● mm² : 0,34...1
2 câbles toronnés 	2 conducteurs de même taille : <ul style="list-style-type: none"> ● AWG : 2 x 22...16 ● mm² : 2 x 0,34...1,5 	Possible uniquement avec ferrule double : <ul style="list-style-type: none"> ● AWG : 2 x 24...20 ● mm² : 2 x 0,24...0,75 	Possible uniquement avec ferrule double : <ul style="list-style-type: none"> ● AWG : 2 x 24...20 ● mm² : 2 x 0,24...0,75
1 câble toronné avec ferrule 	<ul style="list-style-type: none"> ● AWG : 22...16 ● mm² : 0,34...1,5 	<ul style="list-style-type: none"> ● AWG : 22...18 ● mm² : 0,34...1 	<ul style="list-style-type: none"> ● AWG : 22...18 ● mm² : 0,34...1
2 câbles toronnés avec ferrule double 	<ul style="list-style-type: none"> ● AWG : 2 x 24...18 ● mm² : 2 x 0,24...1 	<ul style="list-style-type: none"> ● AWG : 2 x 24...20 ● mm² : 2 x 0,24...0,75 	<ul style="list-style-type: none"> ● AWG : 2 x 24...20 ● mm² : 2 x 0,24...0,75
Taille minimale des fils des câbles toronnés en l'absence de ferrule 	<ul style="list-style-type: none"> ● AWG : 30 ● mm² : 0,0507 	<ul style="list-style-type: none"> ● AWG : 30 ● mm² : 0,0507 	<ul style="list-style-type: none"> ● AWG : 30 ● mm² : 0,0507
Contraintes de câblage	Les vis étriers sont munies d'une empreinte acceptant : <ul style="list-style-type: none"> ● les tournevis plats de 5 mm de diamètre. ● les tournevis cruciformes Pozidriv PZ1 ou Philips PH1. Les borniers à vis étriers sont équipés de vis imperdables. Ils sont livrés vis desserrées.	Les borniers à cage sont munis d'une empreinte acceptant : <ul style="list-style-type: none"> ● les tournevis plats de 3 mm de diamètre. Les borniers à cage ont des vis captives. Ils sont livrés vis desserrées.	Le câblage des fils s'effectue en exerçant une pression sur le bouton situé à côté de chaque broche. Pour exercer une pression sur le bouton, vous devez utiliser un tournevis plat d'un diamètre maximum de 3 mm.
Couple de serrage sur vis	0,5 N•m (0,37 lb-ft)	0,4 N•m (0,30 lb-ft)	Non applicable

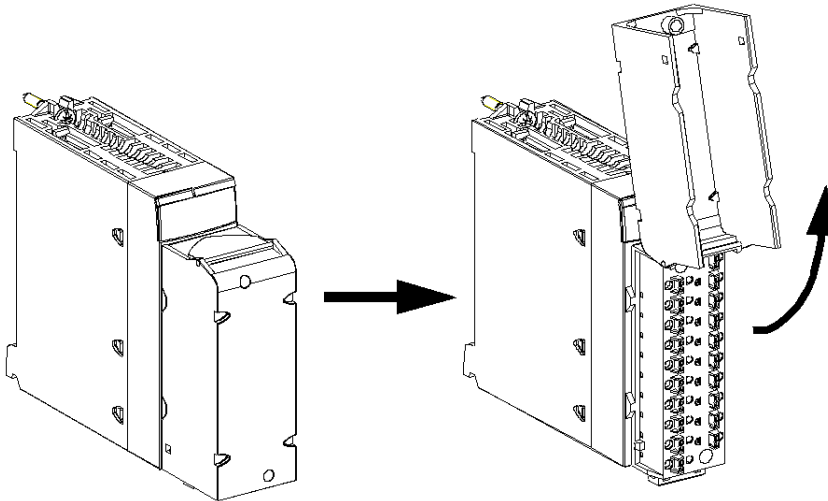
⚡ ⚠ DANGER**RISQUE D'ELECTROCUTION**

Mettez hors tension le capteur et le préactionneur avant de connecter ou déconnecter le bornier.

Le non-respect de ces instructions provoquera la mort ou des blessures graves.

Raccordement des borniers 20 broches

Le schéma ci-dessous montre comment ouvrir la porte du bornier 20 broches pour le connecter.



Les câbles de raccordement pour les borniers 20 broches sont prévus en 3 longueurs :

- 3 mètres : BMX FTW 301
- 5 mètres : BMX FTW 501
- 10 mètres : BMX FTW 1001

NOTE : la mise en place et l'immobilisation du câble de raccordement sont effectuées par un serre-câble positionné en bas du bornier 20 broches.

Raccordement des modules d'E/S TOR : modules à bornier 40 broches

Présentation

Il existe deux versions de borniers à 40 broches, disponibles en deux types :

Version standard

- Bornier à cage BMX FTB 4000
- Bornier à ressort BMX FTB 4020

Version renforcée

- Bornier à cage BMX FTB 4000H avec plaquage en or
- Bornier à ressort BMX FTB 4020H avec plaquage en or

La version renforcée des borniers est uniquement destinée à la version renforcée des modules.

NOTE : Si vous mélangez des versions renforcées et standard lorsque vous installez les borniers sur les modules, cela risque de provoquer une corrosion des broches et une déviation de signal.


 AVERTISSEMENT
<p>FONCTIONNEMENT INATTENDU DE L'EQUIPEMENT</p> <ul style="list-style-type: none"> ● N'utilisez pas la version renforcée du bornier avec un module standard. ● N'utilisez pas la version standard du bornier avec un module renforcé. <p>Le non-respect de ces instructions peut provoquer la mort, des blessures graves ou des dommages matériels.</p>

Il existe également des cordons préassemblés qui présentent un bornier BMX FTB 4020 à une extrémité et des fils volants à l'autre. Ces cordons sont disponibles sous la référence BMX FTW ••5 (*voir page 70*).

Embouts et cosses

Les borniers à cage à 40 broches sont conçus pour un seul fil ou embout de câble.

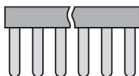
Chaque bornier peut recevoir :

- des fils nus :
 - conducteur solide
 - câble toronné
- des fils avec ferrule (embouts de câbles DZ5CE••••/DZ5CA••••) : 

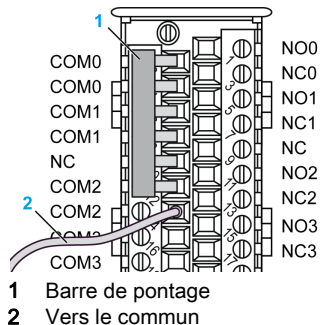
NOTE : Si vous utilisez un câble toronné, Schneider Electric recommande vivement d'utiliser des ferrules à installer à l'aide d'un outil de sertissage.

Barre de pontage

Pour faciliter le câblage une barre de pontage à 20 broches à poignée en plastique est fournie avec le bornier à cage 40 broches BMX FTB 4000 :



L'illustration suivante présente un exemple d'utilisation de la barre de pontage pour le câblage non isolé de la voie 0-2 sur un module BMX DRC 0805 :



⚠ ATTENTION

FONCTIONNEMENT INATTENDU DE L'EQUIPEMENT

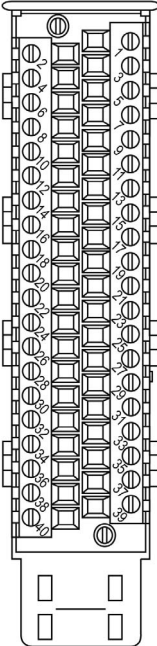
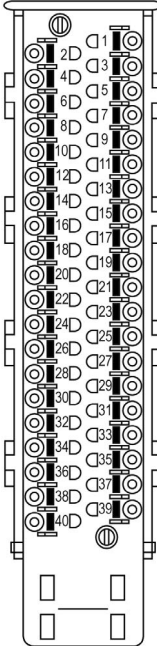



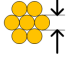
Ne dépassez pas la capacité maximum d'un seul point du bornier lorsque vous l'utilisez pour transporter la totalité du courant commun :

- 10 A maximum pour un point unique du bornier BMXFTB4000
- 8 A maximum pour un point unique du bornier BMXFTB4020

Le non-respect de ces instructions peut provoquer des blessures ou des dommages matériels.

Capacité de câblage des borniers

Le tableau suivant indique le type de fil adapté à chaque bornier ainsi que la plage de la jauge correspondante, les contraintes de câblage et le couple de serrage :

	Borniers à cage BMX FTB 4000	Borniers à ressorts BMX FTB 4020
Représentation		
1 conducteur solide 	<ul style="list-style-type: none"> ● AWG : 26...18 ● mm² : 0,13...1 	<ul style="list-style-type: none"> ● AWG : 26...18 ● mm² : 0,13...1
1 câble toronné 	<ul style="list-style-type: none"> ● AWG : 22...18 ● mm² : 0,34...1 	<ul style="list-style-type: none"> ● AWG : 22...18 ● mm² : 0,34...1
1 câble toronné avec ferrule 	<ul style="list-style-type: none"> ● AWG : 22...18 ● mm² : 0,34...1 	<ul style="list-style-type: none"> ● AWG : 22...18 ● mm² : 0,34...1
Taille minimale des fils des câbles toronnés en l'absence de ferrule 	<ul style="list-style-type: none"> ● AWG : 30 ● mm² : 0,0507 	<ul style="list-style-type: none"> ● AWG : 30 ● mm² : 0,0507

	Borniers à cage BMX FTB 4000	Borniers à ressorts BMX FTB 4020
Contraintes de câblage	<p>Les borniers à cage sont munis d'une empreinte acceptant :</p> <ul style="list-style-type: none"> • les tournevis plats de 3 mm de diamètre. <p>Les borniers à cage ont des vis captives. Ils sont livrés vis desserrées.</p>	<p>Le câblage des fils s'effectue en exerçant une pression sur le bouton situé à côté de chaque broche.</p> <p>Pour exercer une pression sur le bouton, vous devez utiliser un tournevis plat d'un diamètre maximum de 3 mm.</p>
Couple de serrage sur vis	0,4 N•m (0,30 lb-ft)	Non applicable

NOTE : Le câble de raccordement est installé et fixé par un serre-câble positionné sous le bornier.

  **DANGER**

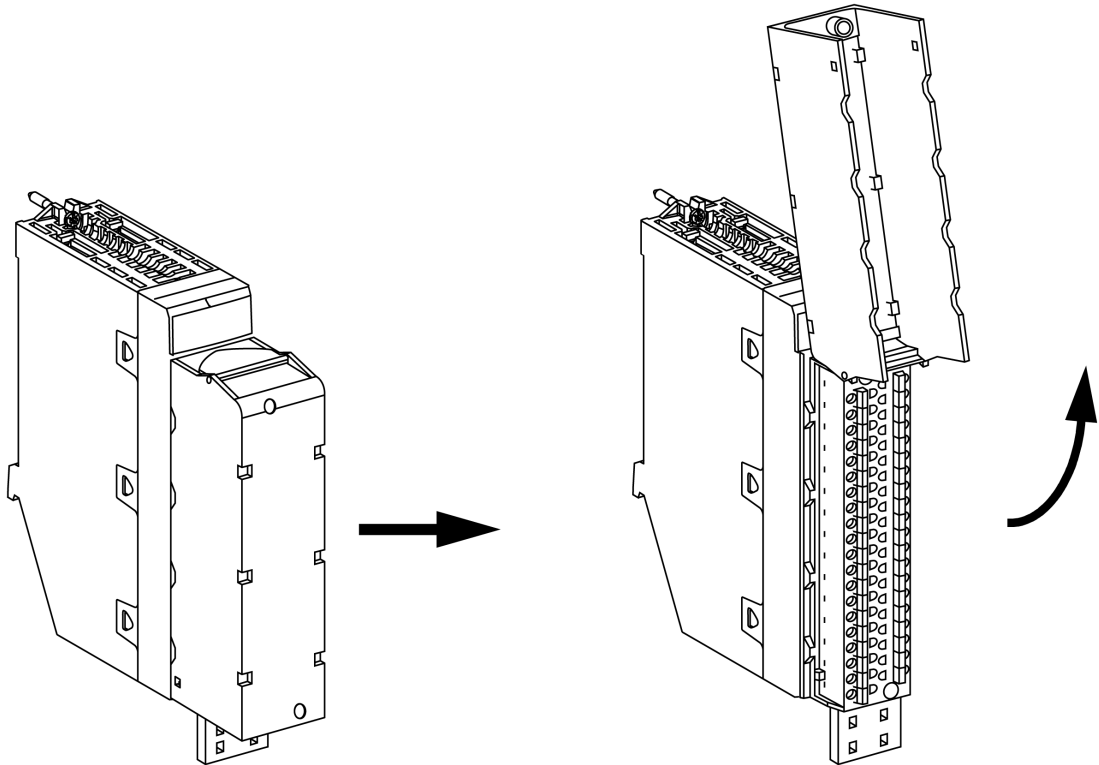
RISQUE D'ELECTROCUTION

Mettez hors tension le capteur et le réactionneur avant de connecter ou déconnecter le bornier.

Le non-respect de ces instructions provoquera la mort ou des blessures graves.

Capot de bornier

Le schéma ci-dessous montre comment retirer le capot du bornier pour permettre son raccordement.



Étiquetage des borniers

Les étiquettes des borniers sont livrées avec le module. Elles doivent être insérées dans le capot du bornier par le client.

Chaque étiquette possède 2 faces :

- une face visible de l'extérieur lorsque le capot est fermé. Cette face présente les références commerciales du produit, un descriptif abrégé du module ainsi qu'une zone libre de marquage pour le client.
- une face visible de l'intérieur lorsque le capot est ouvert. Cette face présente le schéma de raccordement du bornier.

Raccordement des câbles BMX FTW **5

Le câble BMX FTW **5 se compose d'un bornier BMX FTB 4020 (bornier à ressort sans plaquage or) à une extrémité et de fils volants à l'autre. Ce câble préassemblé est destiné uniquement à la version de module standard.

⚠ AVERTISSEMENT

FONCTIONNEMENT INATTENDU DE L'EQUIPEMENT

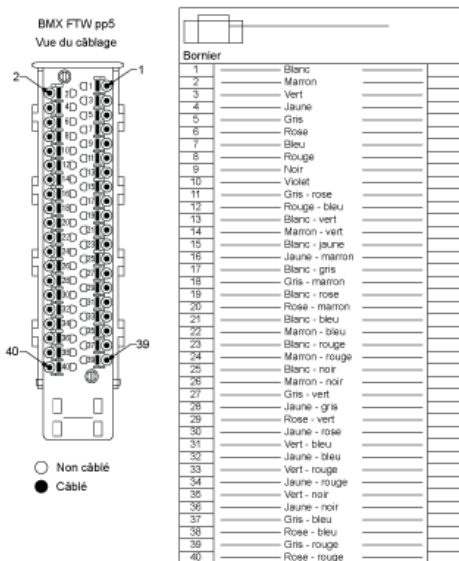
N'utilisez pas le câble BMX FTW **5 avec un module renforcé.

Le non-respect de ces instructions peut provoquer la mort, des blessures graves ou des dommages matériels.

Le câble préassemblé est disponible en deux longueurs :

- 3 mètres : BMX FTW 305
- 5 mètres : BMX FTW 505

Le schéma suivant indique les connexions et le code couleur conformément à DIN47100 :



Caractéristiques des câbles BMX FTW ••5

Le tableau suivant présente les caractéristiques générales :

Caractéristiques		Valeurs
Type d'application	Tension maximum	300 Veff
Description des conducteurs	Nombre de conducteurs	40
	Calibre	22 AWG
	Matériau	Cuivre étamé
	Courant maximum	2 A au-dessous de 30 °C (86 °F) 0,8 A au-dessous de 70 °C (158 °F)
Electricité	Rigidité diélectrique	2500 V pendant 1 min.
Environnement	Température de service	-25...70 °C (-13....158 °F)
Normes applicables		DIN47100

Connexion de modules d'E/S TOR : connexion de modules connecteurs 40 broches

Introduction

Le raccordement des modules à connecteur 40 broches à des capteurs, pré-actionneurs ou bornes se fait au moyen d'un câble destiné à permettre la transition aisée et directe en fil à fil des entrées/sorties du module.

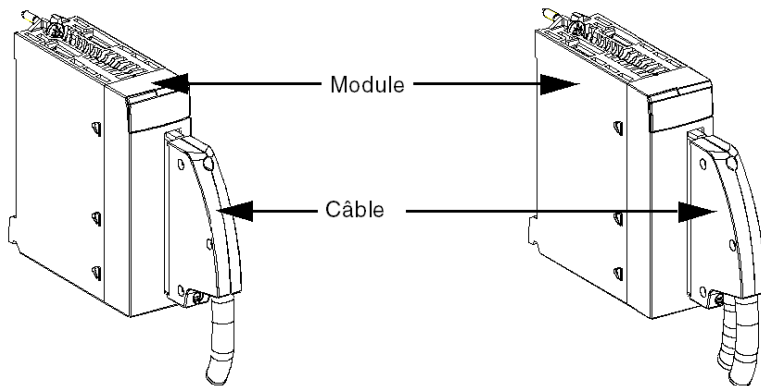
⚡ ⚠ DANGER

RISQUE DE CHOC ELECTRIQUE, D'EXPLOSION OU D'ARC ELECTRIQUE

Coupez l'alimentation des capteurs et des pré-actionneurs avant de raccorder ou de démonter des connecteurs 40 broches.

Le non-respect de ces instructions provoquera la mort ou des blessures graves.

Le schéma ci-après représente le raccordement du cordon sur le module.



⚠ AVERTISSEMENT

COMPORTEMENT INATTENDU DE L'EQUIPEMENT

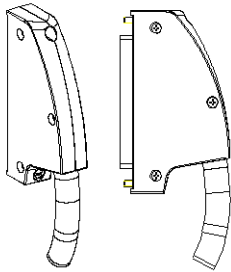
Lors de l'installation, vérifiez que les connecteurs sont identifiés par rapport aux modules correspondants, afin d'éviter les erreurs de branchement. Le mauvais branchement d'un connecteur sur un module pourrait provoquer un comportement inattendu de l'équipement.

Le non-respect de ces instructions peut provoquer la mort, des blessures graves ou des dommages matériels.

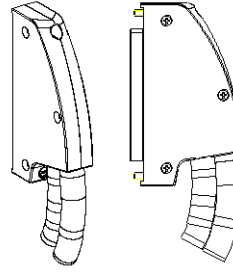
Câbles de raccordement BMX FCW •

Ils sont constitués :

- à l'une des extrémités, d'un connecteur 40 broches surmoulé duquel sortent 1 ou 2 gaines, comportant chacune 20 fils d'une section de $0,34 \text{ mm}^2$ (AWG 24),



BMX FCW ••1



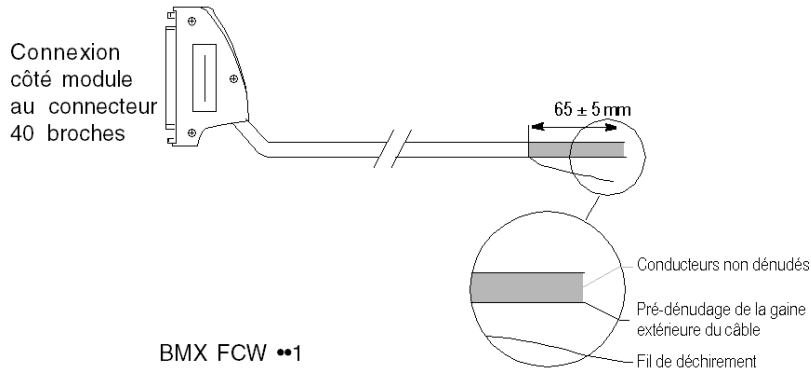
BMX FCW ••3

- à l'autre extrémité, des extrémités libres à code couleur

Les cordons à 1 gaine de 20 fils prévus pour le raccordement d'un connecteur 40 broches aux capteurs ou pré-actionneurs sont proposés en 3 longueurs :

- 3 mètres : BMX FCW 301
- 5 mètres : BMX FCW 501
- 10 mètres : BMX FCW 1001

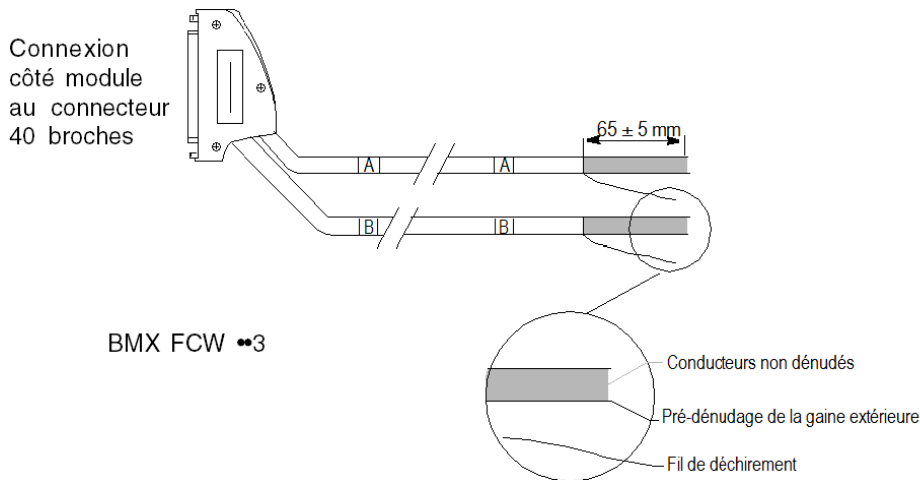
Le dessin ci-après représente les câbles BMX FCW ••1.



Les cordons à 2 gaines de 20 fils prévus pour le raccordement d'un connecteur 40 broches aux capteurs ou pré-actionneurs sont proposés en 3 longueurs :

- 3 mètres : BMX FCW 303
- 5 mètres : BMX FCW 503
- 10 mètres : BMX FCW 1003

Le dessin ci-après représente les câbles BMX FCW **3.



NOTE : un brin en nylon intégré au câble permet de retirer facilement la gaine.

NOTE : le couple de serrage maximum pour les vis de connexion du câble BMX FCW *** est de 0,8 N•m (0,59 lb-ft).

⚠ AVERTISSEMENT

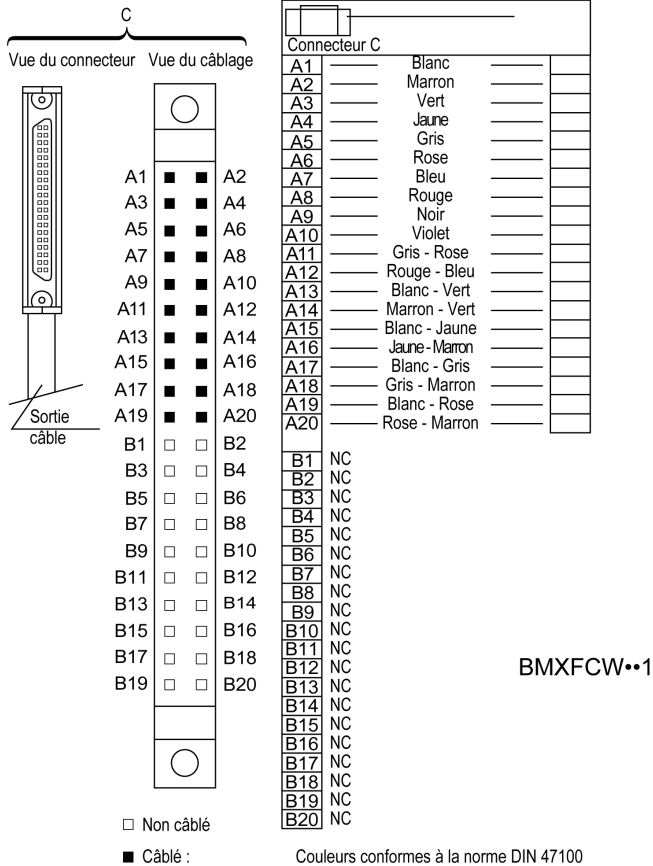
COMPORTEMENT INATTENDU DE L'EQUIPEMENT

Ne dépassez pas le couple de serrage maximum. Un serrage excessif peut casser les fils et causer une connexion médiocre ou intermittente.

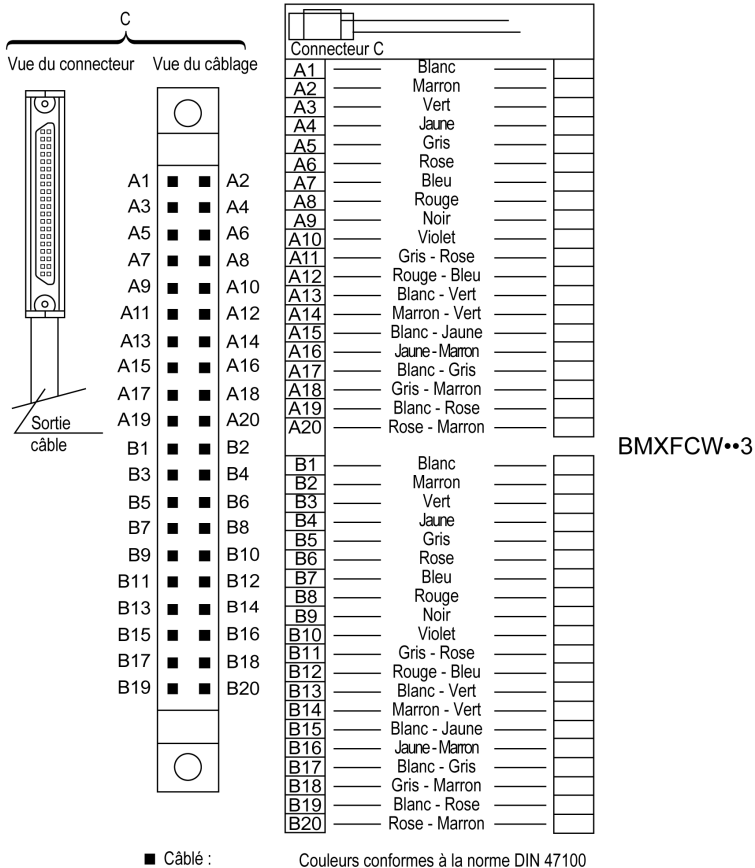
Le non-respect de ces instructions peut provoquer la mort, des blessures graves ou des dommages matériels.

Raccordement des câbles BMX FCW •

Le schéma ci-dessous illustre le raccordement des câbles BMX FCW ••1 :



Le schéma ci-dessous illustre le raccordement des câbles BMX FCW ••3 :



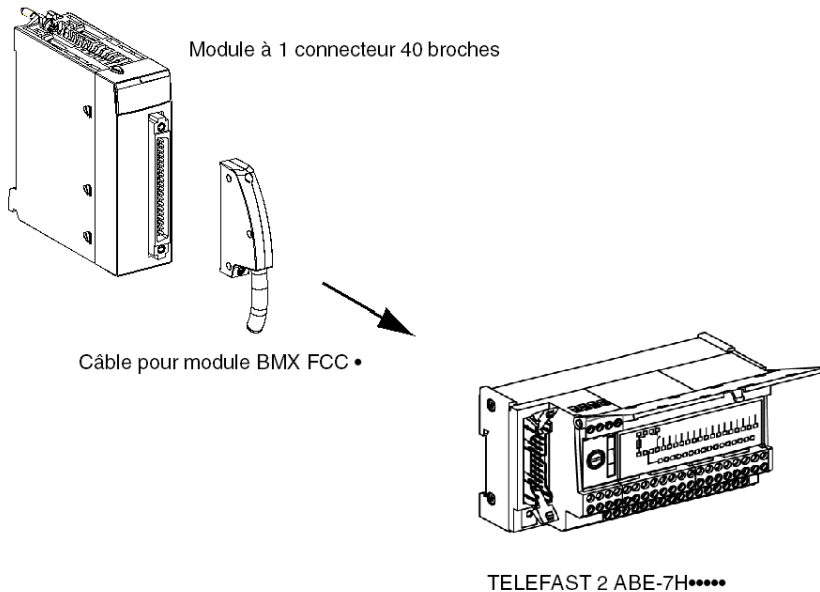
Comment connecter les modules d'entrées/sorties TOR : raccordement des modules à connecteur 40 broches vers les interfaces TELEFAST

Vue d'ensemble

Le raccordement des entrées/sorties des modules TOR à connecteurs 40 broches vers les interfaces de raccordement et d'adaptation à câblage rapide TELEFAST se fait au moyen de cordons spécifiques pour connecteur 40 broches vers HE10.

Illustration

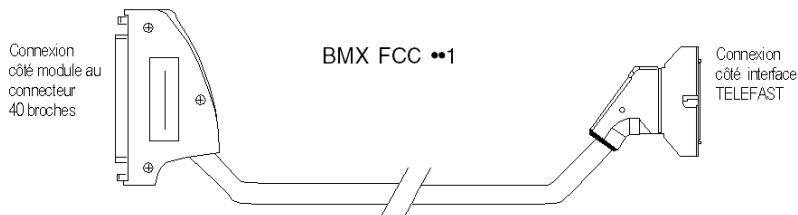
Le schéma ci-dessous représente le raccordement d'un module TOR à connecteur 40 broches à une interface TELEFAST.



Câbles de raccordement BMX FCC •

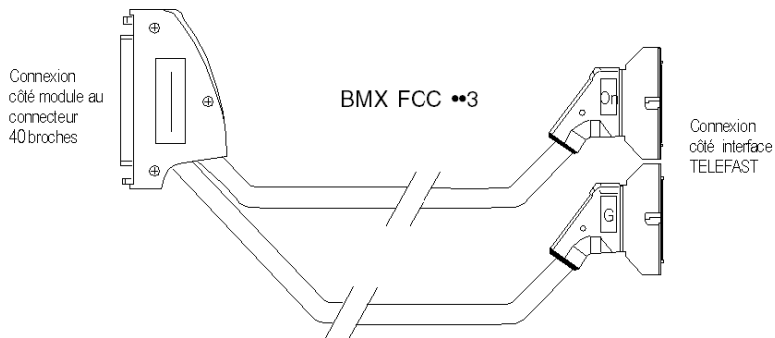
Les cordons prévus pour le raccordement d'un connecteur 40 broches à 1xHE10 sont proposés en 6 longueurs :

- 0,5 mètres, 20 fils : BMX FCC 051
- 1 mètre, 20 fils : BMX FCC 101
- 2 mètres, 20 fils : BMX FCC 201
- 3 mètres, 20 fils : BMX FCC 301
- 5 mètres, 20 fils : BMX FCC 501
- 10 mètres, 20 fils : BMX FCC 1001



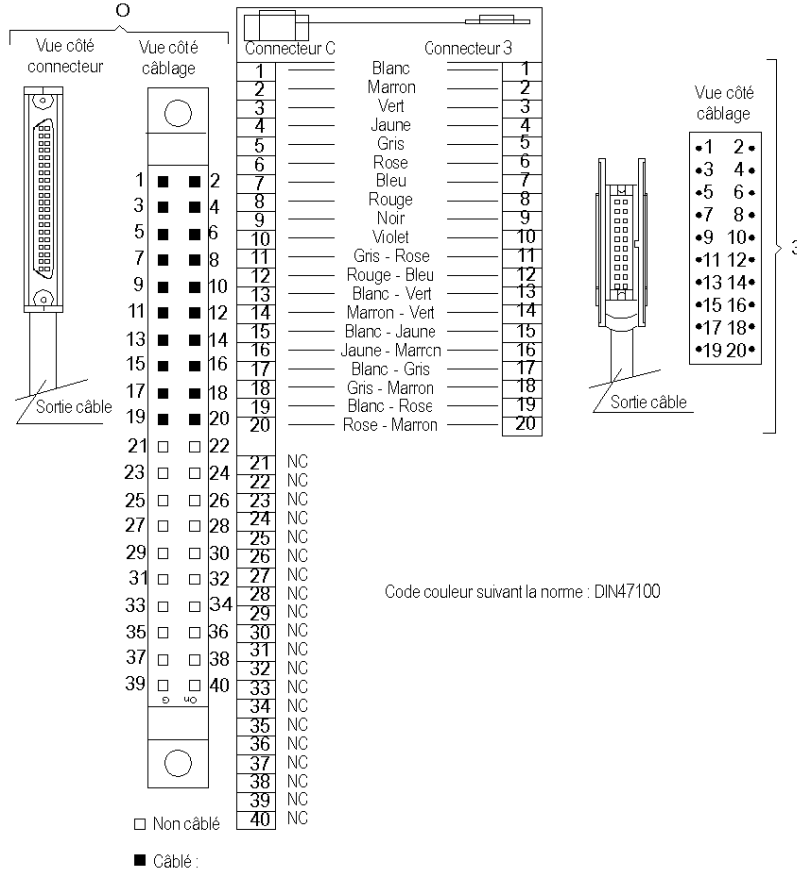
Les cordons prévus pour le raccordement d'un connecteur 40 broches à 2xHE10 sont proposés en 6 longueurs :

- 0,5 mètres, 20 fils : BMX FCC 053
- 1 mètre, 20 fils : BMX FCC 103
- 2 mètres, 20 fils : BMX FCC 203
- 3 mètres, 20 fils : BMX FCC 303
- 5 mètres, 20 fils : BMX FCC 503
- 10 mètres, 20 fils : BMX FCC 1003

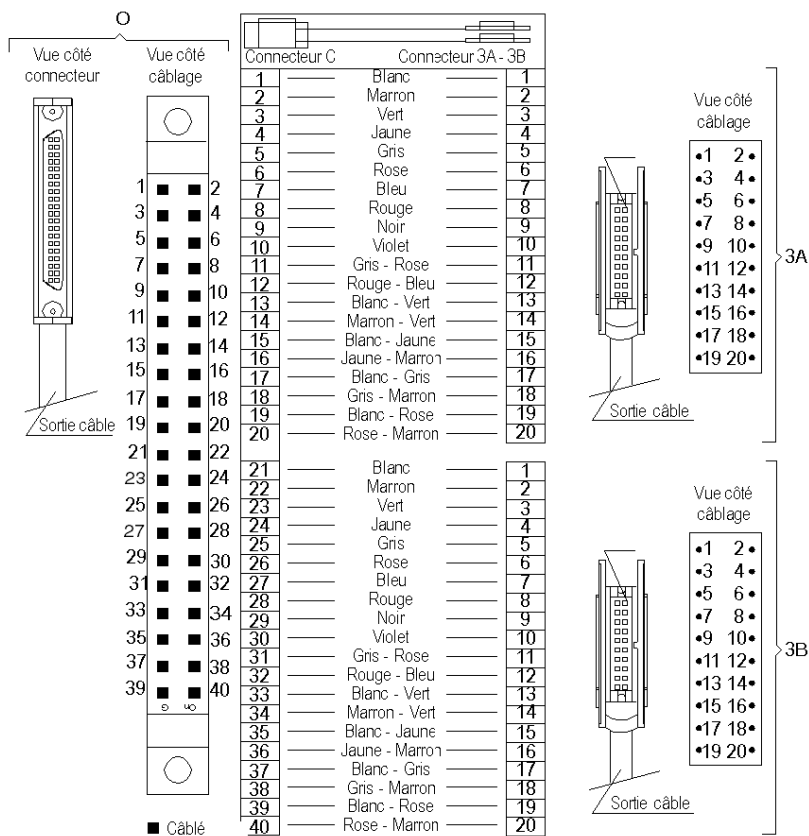


Raccordement des câbles BMX FCC •

Le schéma ci-dessous illustre le raccordement des câbles BMX FCC ••1 :



Le schéma ci-dessous illustre le raccordement des câbles BMX FCC ••3 :



Code couleur suivant la norme : DIN47100

NOTE : le couple de serrage maximum pour les vis de connexion du câble BMX FCW •••• est de 0,5 N•m (0,37 lb-ft).

⚠ AVERTISSEMENT

COMPORTEMENT IMPREVU DE L'EQUIPEMENT

Ne dépassez pas le couple de serrage maximum. Un serrage excessif peut casser les fils et causer une connexion médiocre ou intermittente.

Le non-respect de ces instructions peut provoquer la mort, des blessures graves ou des dommages matériels.

Compatibilité capteur/entrée et pré-actionneur/sortie

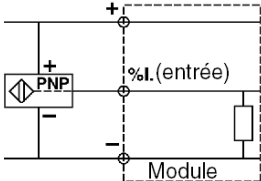
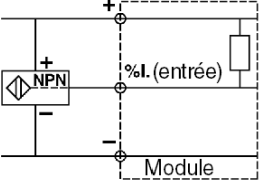
Vue d'ensemble

La compatibilité des capteurs avec les entrées des modules TOR dépend du type de capteur utilisé.

De la même manière, la compatibilité des pré-actionneurs avec les sorties des modules TOR dépend du type de pré-actionneur utilisé.

Compatibilité des capteurs avec les entrées

Le tableau ci-dessous présente la compatibilité entre les capteurs 3 fils et les entrées 24 VCC et 48 VCC.

<p>Capteurs 3 fils et entrées à logique positive CEI 61131-2 type 3 : tous les détecteurs de proximité inductifs ou capacitifs et les détecteurs photoélectriques de type 3 fils PNP, fonctionnant sous une tension de 24 VCC ou 48 VCC, sont compatibles avec toutes les entrées à logique positive.</p>	
<p>Capteurs 3 fils et entrées à logique négative : tous les détecteurs de proximité inductifs ou capacitifs et les détecteurs photoélectriques de type 3 fils NPN, fonctionnant sous une tension de 24 VCC ou 48 VCC, sont compatibles avec toutes les entrées à logique négative.</p>	

Le tableau ci-dessous présente la compatibilité entre les capteurs 2 fils et les entrées 24 VCC et 48 VCC.

<p>Capteurs 2 fils et entrées à logique positive CEI 61131-2 type 1 : tous les capteurs de proximité ou autres capteurs de type 2 fils, fonctionnant sous une tension de 24 VCC et 48 VCC et ayant les caractéristiques ci-dessous, sont compatibles avec toutes les entrées 24 VCC à logique positive.</p>	
<p>Capteurs 2 fils et entrées à logique négative : tous les capteurs de proximité ou autres capteurs de type 2 fils fonctionnant sous une tension de 24 VCC sont compatibles avec toutes les entrées 24 VCC à logique négative.</p>	

Compatibilité entre les capteurs 2 fils et les entrées 24/48 VCC et 120 VCA :

tous les détecteurs de proximité 2 fils en courant alternatif conformes à la norme CEI 947-5-2 et supportant une tension de 100 à 120 VCA sont compatibles avec toutes les entrées 110 à 120 VCA CEI 1131-2 type 1 et type 3.

Le tableau suivant présente un récapitulatif des compatibilités des capteurs avec les entrées des modules d'entrées/sorties TOR.

Types de DDP	Types d'entrées			
	24 VCC Logique positive	48 VCC Type 1 Logique positive	24 VCC Type 3 Logique positive	24/48 VCC Logique négative
Tous DDP 3 fils (CC), type PNP	X	X	X	-
Tous DDP 3 fils (CC), type NPN	-	-	-	X
DDP 2 fils (CC) de marque Telemecanique ou autres ayant les caractéristiques suivantes : <ul style="list-style-type: none"> ● Chute de tension à l'état fermé ≤ 7 V ● Courant commuté minimum $\leq 2,5$ mA ● Courant résiduel à l'état ouvert $\leq 1,5$ mA 	-	X	X	-

Types de DDP	Types d'entrées			
	24 VCC Logique positive	48 VCC Type 1 Logique positive	24 VCC Type 3 Logique positive	24/48 VCC Logique négative
DDP 2 fils (CC) de marque Telemecanique ou autres ayant les caractéristiques suivantes : <ul style="list-style-type: none"> ● Chute de tension à l'état fermé ≤ 4 V ● Courant commuté minimum ≤ 1 mA ● Courant résiduel à l'état ouvert $\leq 0,5$ mA 	X	X	X	-

Types de DDP	Types d'entrées		
	24 VCA Type 1	48 VCA Type 3	100 à 240 VCA Type 3
Compatibilité détecteurs de proximité 2 fils/3 fils courant alternatif et continu (voir remarque)	X	X	X
DDP 2 fils (CA)	X	X	X
Remarque : les entrées 24 VCC peuvent être utilisées en logique positive ou négative, mais elles ne sont pas conformes à la norme CEI.			

X compatible

- non compatible

CA fonctionnement sous tension alternative

CC fonctionnement sous tension continue

CA/CC Fonctionnement sous tension alternative ou continue

Compatibilité des pré-actionneurs avec les sorties

Compatibilité des pré-actionneurs à courant continu avec les sorties :

Respectez le courant maximum et la fréquence maximale de commutation de la sortie spécifiés dans les caractéristiques du module.

NOTE : dans le cas de pré-actionneurs à faible consommation, veillez à bien tenir compte du courant de fuite de la sortie à l'état de repos afin que le courant maximal soit calculé correctement :

$$I_{\max} = I_{\text{nominal}} + I_{\text{fuite}}$$

Soit :

I_{nominal} = courant nécessaire au fonctionnement du pré-actionneur

I_{fuite} = courant de fuite maximal à l'état de repos de la sortie

Compatibilité entre les lampes à filament de tungstène et les sorties statiques (courant statique) :

pour les sorties avec protection contre les courts-circuits, veillez à bien respecter la puissance maximale des lampes à filament de tungstène spécifiée dans les tableaux de caractéristiques, car il y a risque de disjonction de la sortie sur le courant d'appel de la lampe au moment de l'allumage.

Compatibilité entre les pré-actionneurs à courant alternatif et les sorties à relais :

les pré-actionneurs à courant alternatif inductif ont un courant d'appel qui peut atteindre 10 fois leur courant de maintien pendant un temps maximum de $2/F$ secondes (F = fréquence du courant alternatif). De ce fait, les sorties à relais sont prévues pour supporter ces conditions (AC14 et AC15). Le tableau de caractéristiques des sorties à relais spécifie la puissance d'exécution maximum (en VA) autorisée en fonction du nombre d'opérations.

ATTENTION

DUREE DE VIE REDUITE DES RELAIS

Vérifiez que les courants commutés par les sorties à relais ne dépassent pas les valeurs du relais. Des courants excessifs pourraient nuire à la durée de vie du relais.

Le non-respect de ces instructions peut provoquer des blessures ou des dommages matériels.

Chapitre 3

Traitement de diagnostic de module d'entrées/sorties TOR

Objet de cette section

Cette section présente le traitement des défauts matériels détectés liés aux modules d'entrées/sorties Tout Ou Rien (TOR).

Contenu de ce chapitre

Ce chapitre contient les sujets suivants :

Sujet	Page
Mesures de protection générales	86
Affichage de l'état des modules et des voies	87
Diagnostics	91
Vérification du raccordement	94

Mesures de protection générales

Vue d'ensemble

Certains dispositifs de protection générale sont intégrés aux voies des modules d'entrées/sorties TOR à courant continu.

Sorties à courant continu

Toutes les sorties statiques comportent un dispositif de protection (sauf précision explicite « Non protégée ») qui permet, lorsqu'une sortie est active, de détecter l'apparition :

- **d'une surcharge ou d'un court-circuit.** Un tel événement provoque la désactivation de la sortie (disjonction) et la signalisation du défaut au niveau du panneau avant du module (le voyant de la voie clignote, le voyant d'erreur I/O s'allume).
- **d'une inversion de la polarité.** Un tel événement provoque le court circuit de l'alimentation sans dommage pour le module. Afin que cette protection fonctionne dans des conditions optimales, il est indispensable de placer sur l'alimentation et en amont des pré-actionneurs un fusible à fusion rapide.
- **d'une surtension inductive.** Chaque sortie est protégée individuellement contre les surtensions inductives et possède un circuit de démagnétisation rapide des électro-aimants par diode zéner qui permet de diminuer le temps de cycle mécanique de certaines machines rapides.

Entrées à courant continu

Les entrées 24 et 48 VCC sont de type courant constant. Le courant d'entrée est constant pour une tension supérieure à :

- 15 V pour entrées 24 VCC,
- 25 V pour entrées 48 VCC.

Cette caractéristique apporte les avantages suivants :

- garantir le courant minimum à l'état actif conformément à la norme CEI,
- limiter le courant consommé lorsque la tension d'entrée augmente, afin d'éviter un échauffement inutile du module,
- réduire le courant consommé sur l'alimentation des capteurs fournie par l'alimentation de l'automate ou par une alimentation process.

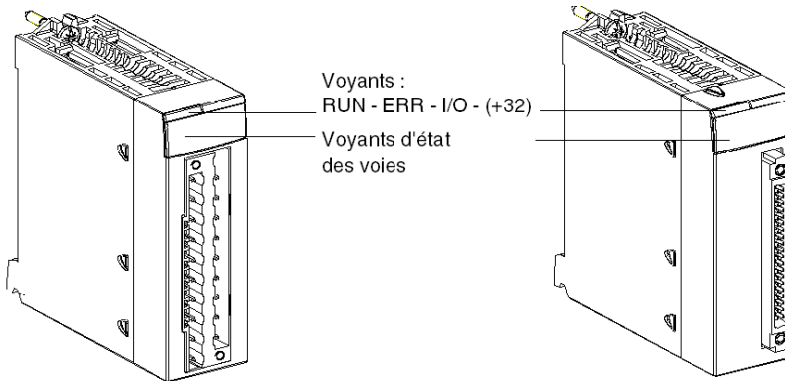
Affichage de l'état des modules et des voies

Présentation

Les modules d'entrées/sorties TOR sont équipés d'un bloc d'affichage muni de voyants qui permettent de visualiser l'état des voies et l'état général du module.




Illustration




L'illustration ci-après montre l'emplacement des voyants d'état des voies ainsi que des 3 (ou 4) voyants d'état du module sur le panneau avant des modules d'E/S TOR :



Description

Le tableau suivant décrit le fonctionnement des voyants situés dans le bloc d'affichage des modules d'E/S TOR.

Voyants	 Allumé	 Clignotant	 Eteint
RUN (vert)	Module fonctionnant normalement	Sans objet	Module défectueux ou hors tension
ERR (rouge)	Evénement interne : analyse du module nécessaire	Perte de communication entre le module TOR et l'UC	Aucune erreur interne détectée
I/O (rouge)	Evénement externe : surcharge, court-circuit, erreur de tension au niveau capteur/pré-actionneur	Bornier incorrectement câblé	Aucune erreur externe détectée
(1) Lorsque l'état de la voie est la détection de fil ouvert, la séquence de clignotement est la suivante : <ul style="list-style-type: none"> ○ Allumé 64 ms ○ Eteint 64 ms ○ Allumé 64 ms ○ Eteint 2000 ms 			

Voyants	 Allumé	 Clignotant	 Eteint
+32 Vert	Sélection des voies 32 à 63	Sans objet	Sélection des voies 0 à 31
Etat de la voie	Voie à 1	Détection d'une erreur de voie, d'une surcharge, d'un court-circuit ou d'un fil ouvert ⁽¹⁾	Voie à 0
<p>(1) Lorsque l'état de la voie est la détection de fil ouvert, la séquence de clignotement est la suivante :</p> <ul style="list-style-type: none"> ○ Allumé 64 ms ○ Eteint 64 ms ○ Allumé 64 ms ○ Eteint 2000 ms 			

NOTE : Le voyant **+32** est présent uniquement sur les modules à 64 voies. Il est activé/désactivé à l'aide d'un bouton-poussoir situé sur le haut du module. Par défaut, les 32 premières voies sont affichées.

NOTE : Pour un module mixte d'entrées/sorties, la première ligne de voyants d'état des voies correspond aux entrées (par exemple, pour un module mixte à 16 entrées et 16 sorties, les voyants 0 à 15 représentent les entrées et les voyants 16 à 31 représentent les sorties).

NOTE : En cas de coupure d'alimentation d'un capteur, le voyant E/S (rouge) des modules suivants s'allume et les voyants d'état de voie d'entrée affichent la dernière position enregistrée pour le capteur.

Les modules 24 VCC sont les suivants :

- BMX DDI 1602
- BMX DDI 3202
- BMX DDI 6402
- BMX DDM 16022
- BMX DDM 3202
- BMX DDM 16025

AVERTISSEMENT

INFORMATIONS DES VOYANTS DE VOIE NE CORRESPONDANT PAS A LA POSITION DES CAPTEURS

Après une coupure d'alimentation d'un capteur :

- Le voyant d'erreur I/O est allumé.
- Ne tenez pas compte des informations des voyants d'entrée (ils indiquent la dernière position enregistrée des capteurs et non leur position réelle).
- Vérifiez la position exacte des capteurs.

Le non-respect de ces instructions peut provoquer la mort, des blessures graves ou des dommages matériels.

Panneau d'affichage

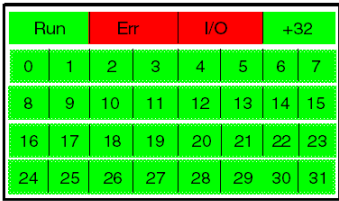
Lorsqu'une tension est présente sur une entrée ou une sortie, le voyant correspondant s'allume.

L'affichage des événements internes ou externes n'est effectif qu'une fois le module configuré. Après une mise sous tension ou un démarrage à froid, tous les voyants clignotent 2 fois (pendant 2 secondes) pour indiquer que le module est opérationnel. Lorsqu'un événement est détecté, l'état de la voie est enregistré jusqu'à ce que la cause du problème soit résolue.

Il existe plusieurs blocs d'affichage en fonction du type de module d'E/S TOR.

Modules	Illustration du panneau d'affichage	Description
BMX DAI 0805 BMX DAI 0814 BMX DRA 0804T BMX DRA 0805 BMX DRA 0815 BMX DRC 0805		Ces modules comportent : <ul style="list-style-type: none"> ● 3 voyant d'état du module : RUN - ERR - I/O ● 8 voyants d'état des voies
BMX DDI 1602 BMX DDI 1603 BMX DDI 1604T BMX DAI 1602 BMX DAI 1603 BMX DAI 1604 BMX DAI 1614 BMX DAI 1615 BMX DDO 1602 BMX DDO 1612 BMX DRA 1605 BMX DAO 1605 BMX DAO 1615		Ces modules comportent : <ul style="list-style-type: none"> ● 3 voyant d'état du module : RUN - ERR - I/O ● 16 voyants d'état des voies
BMX DDI 3202 K BMX DDO 3202 K BMX DDM 3202 K BMX DDM 16022 ⁽¹⁾ BMX DDM 16025 ⁽¹⁾		Ces modules comportent : <ul style="list-style-type: none"> ● 3 voyant d'état du module : RUN - ERR - I/O ● 32 voyants d'état des voies

(1) Les modules mixtes d'entrées/sorties BMX DDM 16022 et BMX DDM 16025 comportent 2 groupes de 8 voies. Le groupe d'entrées va de la voie 0 à la voie 7 et le groupe de sorties va de la voie 16 à la voie 23.

Modules	Illustration du panneau d'affichage	Description
BMX DDI 6402 K BMX DDO 6402 K		Ces modules comportent : <ul style="list-style-type: none"> ● 3 voyant d'état du module : RUN - ERR - I/O ● 1 voyant +32 permettant l'affichage des voies 32 à 63 ● 32 voyants d'état des voies ● 1 commutateur pour l'affichage des voies 32 à 63
<p>(1) Les modules mixtes d'entrées/sorties BMX DDM 16022 et BMX DDM 16025 comportent 2 groupes de 8 voies. Le groupe d'entrées va de la voie 0 à la voie 7 et le groupe de sorties va de la voie 16 à la voie 23.</p>		

Diagnosics

Présentation

La fonction de diagnostic détecte tous les problèmes pouvant affecter le fonctionnement du module. Les diagnostics peuvent être répartis en trois groupes :

- événements internes
- événements externes
- autres événements

Evénements internes

Les événements internes regroupent tous les problèmes internes au module et toutes les occurrences de perte de communication qui empêchent un module d'entrées/sorties TOR de fonctionner correctement.

Une perte de communication peut être provoquée par :

- un défaut matériel détecté au niveau du bus de rack
- un dysfonctionnement du processeur
- un circuit ouvert ou un court-circuit sur un câble d'alimentation

Evénements externes

Les événements externes incluent les conditions suivantes :

- **Surcharge et court-circuit** : Les modules de sorties statiques comportent un dispositif de contrôle de l'état de la charge. En cas de surcharge ou de court-circuit d'une ou plusieurs sorties, celles-ci disjonctent pour ouvrir le circuit. L'état est alors indiqué sur le panneau avant du module par le clignotement des voyants correspondant aux sorties disjonctées et par l'allumage du voyant rouge **I/O**.
- **Erreur de tension de capteur** : Les modules d'entrées comportent tous un dispositif de contrôle de la tension de capteur pour l'ensemble de leurs voies. Ce dispositif vérifie que les tensions d'alimentation des capteurs et des modules sont assez élevées pour assurer le bon fonctionnement des voies d'entrée. Lorsque la tension dans le capteur est inférieure ou égale au seuil défini, l'état est indiqué par le voyant **I/O** sur le panneau avant du module.

- **Erreur de tension de pré-actionneur** Les modules de sorties statiques 24 VCC et 48 VCC comportent tous un dispositif de contrôle de la tension de pré-actionneur pour l'ensemble de leurs voies. Ce dispositif vérifie que les tensions d'alimentation des pré-actionneurs et des modules sont assez élevées pour assurer le bon fonctionnement des voies de sortie. Cette tension doit être supérieure à 18 V (alimentation 24 VCC) ou à 36 V (alimentation 48 VCC) pour les modules avec sorties statiques à courant continu. Lorsque la tension dans le pré-actionneur est inférieure ou égale à ce seuil, l'erreur est signalée par le voyant I/O sur le panneau avant du module.
- **Erreur de fil ouvert** : Certains modules (BMXDAI1614/DAI1615 par exemple) peuvent détecter l'erreur de fil ouvert en vérifiant le courant de fuite dans la boucle. Pour obtenir le courant de fuite approprié, une résistance externe peut être nécessaire. Pour plus de détails, consultez la page de caractéristiques du module concerné.

NOTE : Le contrôle de la tension dans les capteurs/pré-actionneurs est propre aux modules à bornier. Sur les modules à connecteurs de 32 ou 64 voies, il existe un dispositif de contrôle par connecteur (soit un par groupe de 16 voies).

Une erreur de tension dans les capteurs ou pré-actionneurs provoque le passage en mode inactif de toutes les entrées ou sorties du groupe concerné (groupe de 8 ou 16 voies pour un module à bornier, groupe de 16 voies pour un module à connecteur 32 ou 64 voies).













NOTE : Les modules de sorties à relais ne comportent pas de dispositif de contrôle de la tension dans les pré-actionneurs.













Autres événements

L'autre catégorie d'erreurs comprend la perte d'alimentation des modules.

Description

Le tableau ci-après permet de déterminer l'état du module en fonction des voyants situés sur le panneau d'affichage des modules d'entrées/sorties TOR.

Etat du module		Voyants		
		RUN (vert)	ERR (rouge)	I/O (rouge)
Fonctionnement normal				
Evénements internes	Analyse du module nécessaire			
	Interruption de communication de l'UC			
Evénements externes	Surcharge, court-circuit, erreur de tension capteur/pré-actionneur, fil ouvert			

Etat du module		Voyants		
		RUN (vert)	ERR (rouge)	I/O (rouge)
Configuration	Auto-test du module au démarrage			
	Module non configuré			
Autres événements	Perte d'alimentation du module			
Clé :				
		Voyant LED allumé		
		Voyant LED clignotant		
		Voyant LED éteint		

NOTE : En cas de coupure d'alimentation d'un capteur, le voyant E/S (rouge) des modules suivants s'allume et les voyants d'état de voie d'entrée affichent la dernière position enregistrée pour le capteur.

Les modules 24 VCC sont les suivants :

- BMX DDI 1602
- BMX DDI 3202
- BMX DDI 6402
- BMX DDM 16022
- BMX DDM 3202
- BMX DDM 16025

AVERTISSEMENT

INFORMATIONS DES VOYANTS DE VOIE NE CORRESPONDANT PAS A LA POSITION DES CAPTEURS

Après une coupure d'alimentation d'un capteur :

- Le voyant d'erreur I/O est allumé.
- Ne tenez pas compte des informations des voyants d'entrée (ils indiquent la dernière position enregistrée des capteurs et non leur position réelle).
- Vérifiez la position exacte des capteurs.

Le non-respect de ces instructions peut provoquer la mort, des blessures graves ou des dommages matériels.

Vérification du raccordement

Présentation

La vérification du raccordement des modules d'entrées/sorties TOR consiste à s'assurer que :

- les informations en provenance des capteurs sont prises en compte par les entrées correspondantes et le processeur
- les ordres de commande en provenance du processeur sont pris en compte par les sorties et transmis aux pré-actionneurs correspondants

AVERTISSEMENT

FONCTIONNEMENT INATTENDU DE L'EQUIPEMENT

Des sorties activées peuvent provoquer des mouvements de machine.

Toute source d'alimentation doit être coupée avant d'effectuer cette vérification :

1. Retirez les fusibles des commandes moteurs
2. Coupez l'alimentation des centrales hydrauliques et pneumatiques
3. Mettez sous tension l'automate équipé de ses modules d'E/S TOR

Le non-respect de ces instructions peut provoquer la mort, des blessures graves ou des dommages matériels.

Description

Il est ensuite possible de vérifier le raccordement des modules d'entrées/sorties TOR :

- **sans bornier** : Activez chaque capteur et vérifiez que le voyant de l'entrée correspondante change d'état. Si l'état reste inchangé, vérifiez le câblage et assurez-vous que le capteur fonctionne correctement.
- **avec bornier** (ce qui permet une vérification plus complète du raccordement des entrées/sorties). Une application comportant la configuration des entrées/sorties doit être chargée dans l'automate, même si elle est vide (le cas échéant, aucun module ne devra être déclaré en tâche FAST).
 - Cette vérification peut être effectuée avec l'automate en mode **RUN**, à partir d'un PC équipé du logiciel Control Expert donnant accès aux fonctions de mise au point.
 - Cette vérification peut également être effectuée avec une application complète chargée en mémoire. Dans ce cas, arrêtez le traitement du programme en désactivant les tâches MAST, FAST et événementielles (*voir page 349*) par la mise à 0 des bits système %S30, %S31 et %S38.

Vérification des entrées

Le tableau suivant montre la marche à suivre pour effectuer la vérification du raccordement des entrées.

Etape	Action
1	Activez chaque capteur et vérifiez que le voyant de l'entrée correspondante change d'état.
2	Vérifiez sur l'écran du terminal que le bit d'entrée correspondant (%I*) change également d'état.

Vérification des sorties

Le tableau suivant montre la marche à suivre pour effectuer la vérification du raccordement des sorties.

Etape	Action
1	A partir du terminal, mettez à 1 puis à 0 chaque bit (%Q*) correspondant à une sortie.
2	Vérifiez que le voyant de la sortie correspondante s'allume puis s'éteint et que le pré-actionneur associé s'active et se désactive.

Chapitre 4

Module d'entrées BMX DDI 1602

Objet de cette section

Cette section présente le module BMX DDI 1602, ses caractéristiques et son raccordement aux différents capteurs.

Contenu de ce chapitre

Ce chapitre contient les sujets suivants :

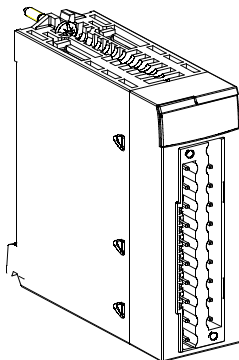
Sujet	Page
Présentation	98
Caractéristiques	99
Raccordement du module	101

Présentation

Fonction

Le module BMX DDI 1602 est un module 24 V cc relié via un bornier 20 broches. Il s'agit d'un module à logique positive : ses 16 voies d'entrée reçoivent du courant venant des capteurs.

Illustration



Caractéristiques

Caractéristiques générales

Le tableau ci-après présente les caractéristiques générales des modules **BMX DDI 1602** et **BMX DDI 1602H**.

Module BMX DDI 1602		Entrées 24 VCC logique positive	
Valeurs nominales d'entrée		Tension	24 VCC
		Courant	3,5 mA
Valeurs limites d'entrée	A 1	Tension	≥ 11 V
		Courant	> 2 mA (pour $U \geq 11$ V)
	A 0	Tension	5 V
		Courant	$< 1,5$ mA
	Alimentation du capteur (ondulation incluse pour le module standard)		19 à 30 V (possible jusqu'à 34 V, limitée à 1 heure par jour)
Impédance d'entrée	A U nominale	6,8 k Ω	
Temps de réponse	typique	4 ms	
	maximum	7 ms	
Fiabilité	MTBF pour un fonctionnement en continu en heures à température ambiante (30°C) (86°F)	738 749	
Inversion de polarité		Protégé	
Conformité CEI 1131-2		Type 3	
Compatibilité détecteurs de proximité 2 fils/3 fils		CEI 947-5-2	
Rigidité diélectrique		1 500 V réel, 50 / 60 Hz pour 1 min.	
Résistance d'isolement		>10 M Ω (sous 500 VCC)	
Type d'entrée		Puits de courant	
Parallélisation des entrées (1)		Oui	
Tension des capteurs : surveillance du seuil	OK	> 18 VCC	
	Défaut	< 14 VCC	
Tension des capteurs : surveillance du temps de réponse à 24 V (de -15 % à +20 %)	A l'apparition	1 ms $< T < 3$ ms	
	A la disparition	8 ms $< T < 30$ ms	
Consommation électrique : 3,3 V	typique	76 mA	
	maximum	107 mA	

Consommation alimentation capteur	typique	46 mA
	maximum	73 mA
Puissance dissipée		2,5 W max.
Baisse des performances à température élevée du module BMX DDI 1602		Aucune

(1) Cette caractéristique permet de câbler plusieurs entrées en parallèle sur un même module, ou sur des modules différents pour la redondance des entrées.

NOTE : pour le module **BMX DDI 1602H**, la valeur maximale de l'alimentation du capteur ne doit pas dépasser 26,4 V à 70°C (158°F).

⚠ AVERTISSEMENT
SURCHAUFFE DU MODULE
Ne faites pas fonctionner le module BMX DDI 1602H à 70°C (158°F) si l'alimentation du capteur est supérieure à 26,4 V ou inférieure à 21,1 V.
Le non-respect de ces instructions peut provoquer la mort, des blessures graves ou des dommages matériels.

Fusibles

Interne	Aucun
Externe	Fusible à fusion rapide de 0,5 A

⚠ ATTENTION
PERTE DE FONCTION D'ENTRÉE
Installez le calibre et le type de fusibles corrects.
Le non-respect de ces instructions peut provoquer des blessures ou des dommages matériels.

Raccordement du module

Présentation

Le module BMX DDI 1602 est équipé d'un bornier 20 broches débroschable permettant le raccordement de 16 voies d'entrée.

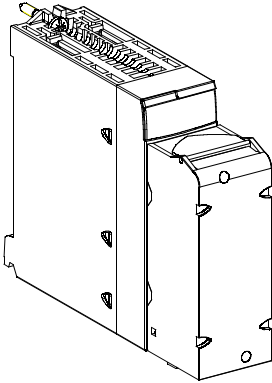
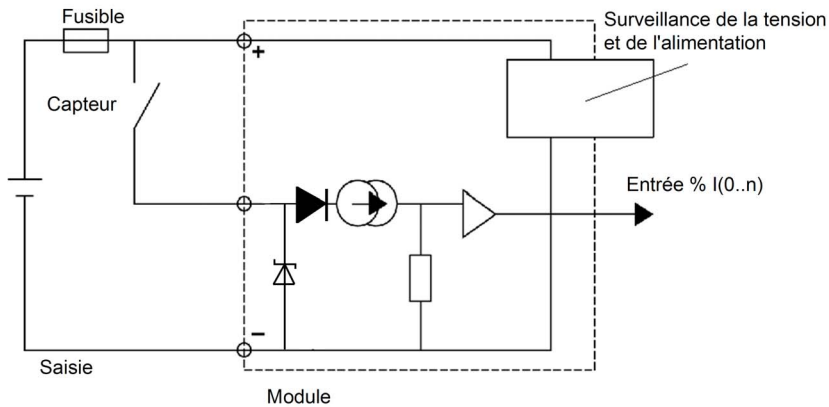


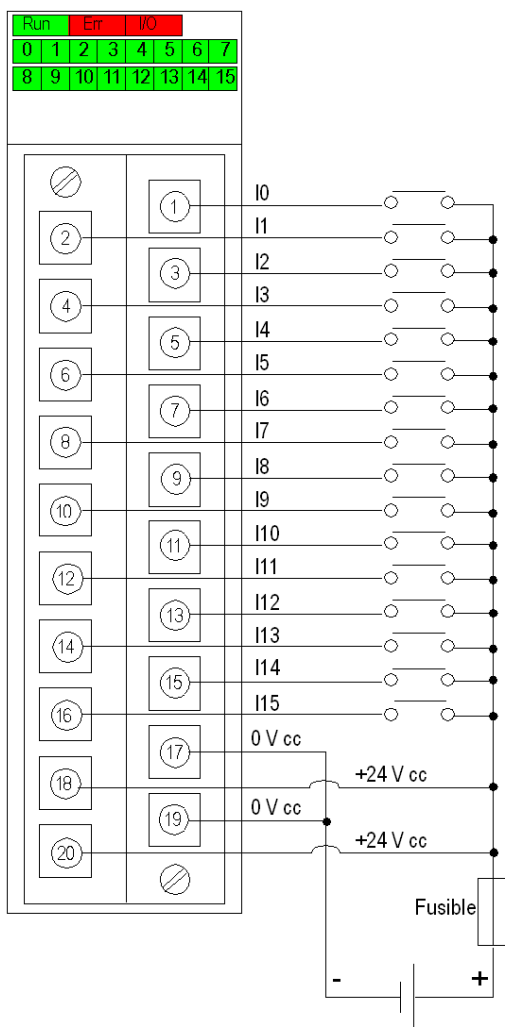
Schéma de principe d'une entrée

La figure ci-dessous représente le schéma de principe d'une entrée de courant continu (logique positive).



Raccordement du module

Le schéma ci-dessous représente le raccordement du module aux capteurs.



Alimentation : 24 V cc

Fusible : Fusible à fusion rapide de 0,5 A

Chapitre 5

Module d'entrée BMX DDI 1603

Objet de cette section

Cette section présente le module BMX DDI 1603, ses caractéristiques et son raccordement aux différents capteurs.

Contenu de ce chapitre

Ce chapitre contient les sujets suivants :

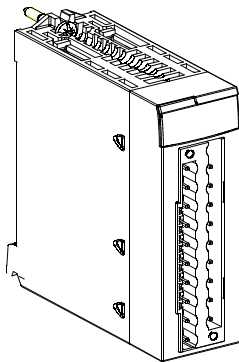
Sujet	Page
Présentation	104
Caractéristiques	105
Raccordement du module	107

Présentation

Fonction

Le module BMX DDI 1603 est un module TOR 48 VCC relié via un bornier 20 broches. Il s'agit d'un module à logique positive : ses 16 voies d'entrée reçoivent du courant venant des capteurs.

Illustration



Caractéristiques

Caractéristiques générales

Le tableau ci-après présente les caractéristiques générales des modules **BMX DDI 1603** et **BMX DDI 1603H**.

Module BMX DDI 1603		Entrées 48 VCC logique positive	
Valeurs nominales d'entrée		Tension	48 VCC
		Courant	2,5 mA
Valeurs limites d'entrée	A 1	Tension	≥ 34 V
		Courant	> 2 mA (pour U ≥ 34 V)
	A 0	Tension	10 V
		Courant	< 0,5 mA
	Alimentation du capteur (ondulation incluse)		36 à 60 V
Impédance d'entrée	A U nominale		19,2 kΩ
Temps de réponse	typique		4 ms
	maximum		7 ms
Fiabilité	MTBF pour un fonctionnement en continu en heures à température ambiante (30°C) (86°F)		738 749
Inversion de polarité			Protégé
Conformité CEI 1131-2			Type 1
Compatibilité détecteurs de proximité 2 fils/3 fils			CEI 947-5-2
Rigidité diélectrique			1 500 V réel, 50 / 60 Hz pour 1 min.
Résistance d'isolement			>10 MΩ (sous 500 VCC)
Type d'entrée			Puits de courant
Parallélisation des entrées (1)			Oui
Tension des capteurs : surveillance du seuil	OK		> 36 VCC
	Défaut		< 24 VCC
Tension des capteurs : surveillance du temps de réponse à 24 V (de -15 % à +20 %)	A l'apparition		1 ms < T < 3 ms
	A la disparition		8 ms < T < 30 ms
Consommation électrique : 3,3 V	typique		76 mA
	maximum		107 mA
Consommation alimentation capteur	typique		47 mA
	maximum		60 mA

Puissance dissipée	3,6 W max.
Baisse des performances à température élevée du module BMX DDI 1603	Aucune

(1) Cette caractéristique permet de câbler plusieurs entrées en parallèle sur un même module, ou sur des modules différents pour la redondance des entrées.

NOTE : pour le module **BMX DDI 1603H**, la valeur maximale de l'alimentation du capteur ne doit pas dépasser 52,8 V à 70°C (158°F).

⚠ AVERTISSEMENT
SURCHAUFFE DU MODULE
Ne faites pas fonctionner le module BMX DDI 1603H à 70°C (158°F) si l'alimentation capteur est supérieure à 52,8 V ou inférieure à 42,2 V.
Le non-respect de ces instructions peut provoquer la mort, des blessures graves ou des dommages matériels.

Fusibles

Interne	Aucun
Externe	Fusible à fusion rapide de 0,5 A

⚠ ATTENTION
PERTE DE FONCTION D'ENTRÉE
Installez le type de fusibles correct, de calibre correspondant.
Le non-respect de ces instructions peut provoquer des blessures ou des dommages matériels.

⚠ DANGER
RISQUE D'ELECTROCUTION, D'EXPLOSION OU D'ARC ELECTRIQUE
Mettez le capteur et le pré-actionneur hors tension avant de connecter ou de déconnecter le module.
Le non-respect de ces instructions provoquera la mort ou des blessures graves.

Raccordement du module

Présentation

Le module BMX DDI 1603 est équipé d'un bornier 20 broches débroschable permettant le raccordement de 16 voies d'entrée.

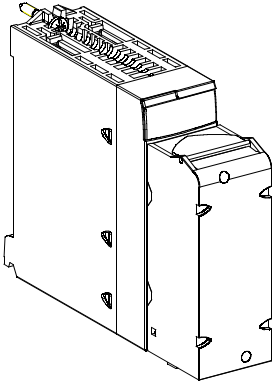
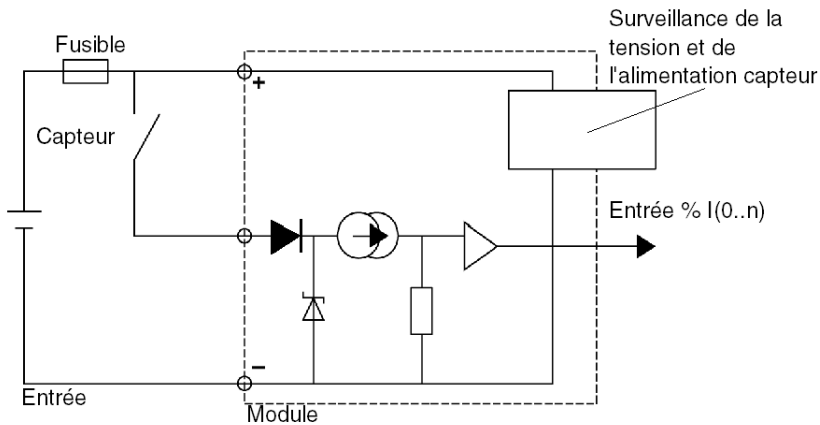


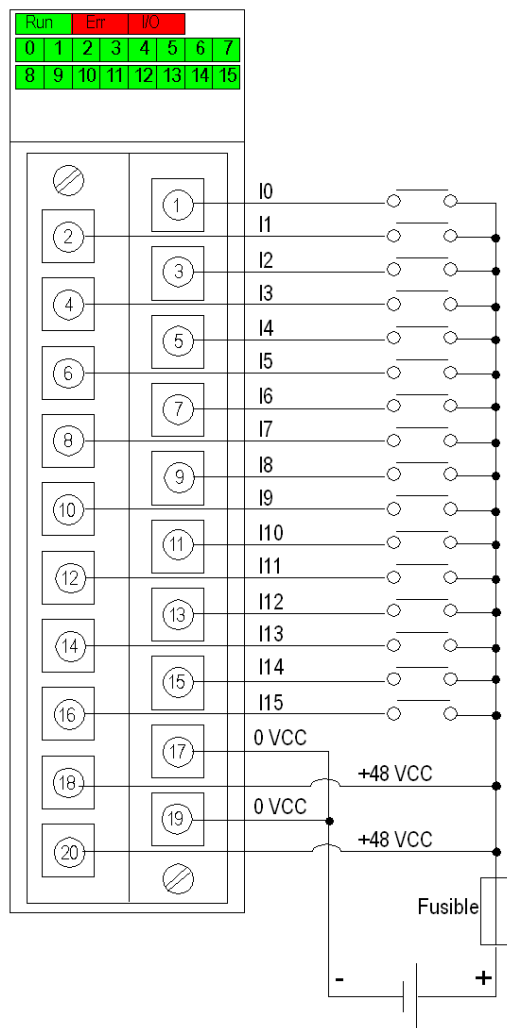
Schéma de principe d'une entrée

L'illustration ci-dessous représente le schéma de principe d'une entrée de courant continu (logique positive).



Raccordement du module

Le schéma ci-dessous représente le raccordement du module aux capteurs.



Alimentation : 48 VCC

Fusible : Fusible à fusion rapide de 0,5 A

Chapitre 6

Modules d'entrées BMX DDI 1604T

Objet de cette section

Cette section présente le module BMX DDI 1604T, ses caractéristiques et son raccordement aux différents capteurs.

NOTE : il n'existe aucune version H de ce module.

Contenu de ce chapitre

Ce chapitre contient les sujets suivants :

Sujet	Page
Présentation	110
Caractéristiques	111
Raccordement du module	114

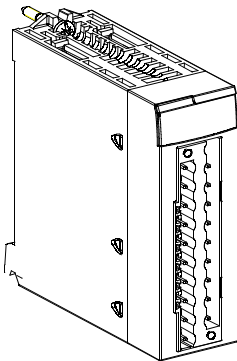
Présentation

Fonction

Le module BMX DDI 1604T est un module TOR 125 VCC relié via un bornier 20 broches. Il s'agit d'un module à logique positive : ses 16 voies d'entrée reçoivent du courant venant des capteurs.

NOTE : Le module BMX DDI 1604T a une plage de températures étendue, comme indiqué dans la section Caractéristiques générales (*voir page 111*) de ce chapitre.

Illustration



Caractéristiques

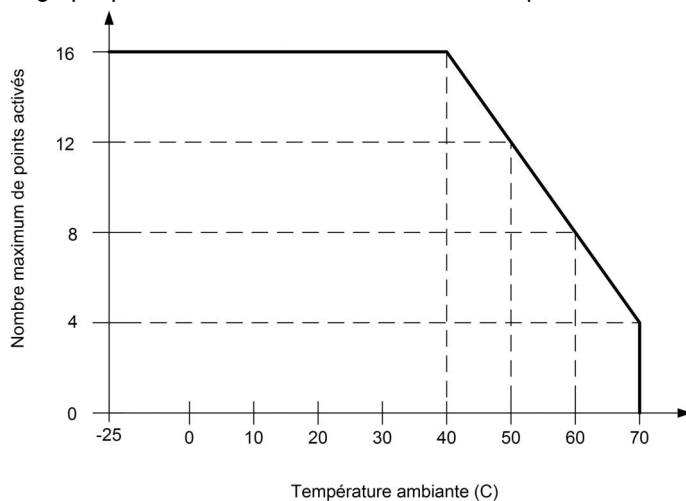
Caractéristiques générales

Le tableau suivant présente les caractéristiques générales du module **BMX DDI 1604T** :

Module BMX DDI 1604T		Entrées 125 VCC logique positive	
Valeurs nominales d'entrée		Tension	125 VCC
		Intensité	2,4 mA
Valeurs limites d'entrée	à 1	Tension	≥ 88 VCC
		Intensité	> 2 mA (pour U ≥ 88 V)
	à 0	Tension	36 VCC
		Intensité	< 0,5 mA
	Alimentation du capteur (ondulation incluse pour le module standard)		100 à 150 V (156 V, ondulation incluse)
Impédance d'entrée	A U nominale	50 kΩ	
Temps de réponse	Typique	5 ms	
	Maximum	9 ms	
Fiabilité	MTBF pour un fonctionnement en continu en heures à température ambiante (30 °C)	888 402	
Inversion de polarité		Protégé	
Rigidité diélectrique		2500 VCC pour 1 min.	
Résistance d'isolement		> 10 MΩ (sous 500 VCC)	
Type d'entrée		Commun plus	
Parallélisation des entrées		Oui	
Tension du capteur : contrôle des seuils	Voyant I/O éteint	> 100 VCC	
	Voyant I/O allumé	< 80 VCC	
Tension du capteur : contrôle du temps de réponse à 125 VCC (-20% à +20 %)	Sur déclenchement	8 ms < T < 30 ms	
	Sur disparition	1 ms < T < 5 ms	
Consommation (3,3 V)	Typique	76 mA	
	Maximum	107 mA	
Consommation alimentation capteur 4 voies à 70 °C	Typique	1,85 W	
	Maximum	2,85 W	

Consommation alimentation capteur 8 voies à 60°C	Typique	3,07 W
	Maximum	4,61 W
Consommation alimentation capteur 12 voies à 50°C	Typique	4,29 W
	Maximum	6,37 W
Consommation alimentation capteur 16 voies entre -25 et 40 °C	Typique	5,51 W
	Maximum	8,13 W
Dissipation de puissance		3,2 W max. à 70 °C
		5,0 W max. à 60 °C
		6,7 W max. à 50 °C
		8,5 W max. à 40 °C
Plage de tension de fonctionnement en entrée		88 à 150 VCC
Tension d'entrée maximum		156 VCC (ondulation comprise)
Températures de fonctionnement		-25° C à +70° C

Le graphique ci-dessous montre la baisse de température de BMX DDI 1604T.



NOTE : Pour le module **BMX DDI 1604T**, la valeur maximale de l'alimentation du capteur ne doit pas dépasser 150 V à 70 °C (158°F).

⚠ AVERTISSEMENT

SURCHAUFFE DU MODULE

Ne faites pas fonctionner le module **BMX DDI 1604T** à 70 °C (158 °F) si l'alimentation du capteur est supérieure à 150 V ou inférieure à 100 V.

Le non-respect de ces instructions peut provoquer la mort, des blessures graves ou des dommages matériels.

Fusibles

Interne	Aucun
Externe	Fusible à fusion rapide de 0,5 A

Procurez-vous le fusible approprié et installez-le.

⚠ ATTENTION

PERTE DE FONCTION D'ENTREE

Le type et l'ampérage du fusible installé doivent être adaptés.

Le non-respect de ces instructions peut provoquer des blessures ou des dommages matériels.

Raccordement du module

Présentation

Le module BMX DDI 1604T est équipé d'un bornier 20 broches débouchable permettant le raccordement de 16 voies d'entrée.

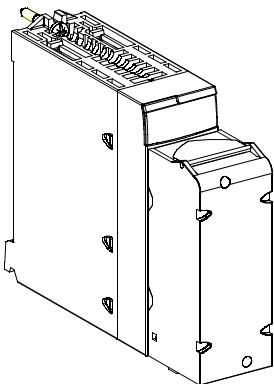
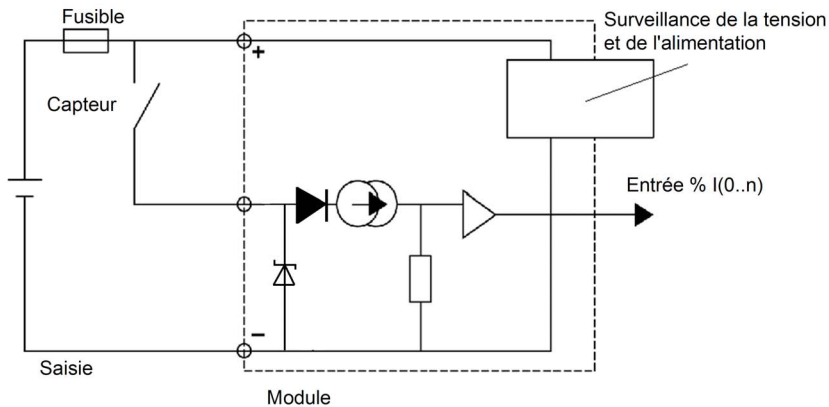


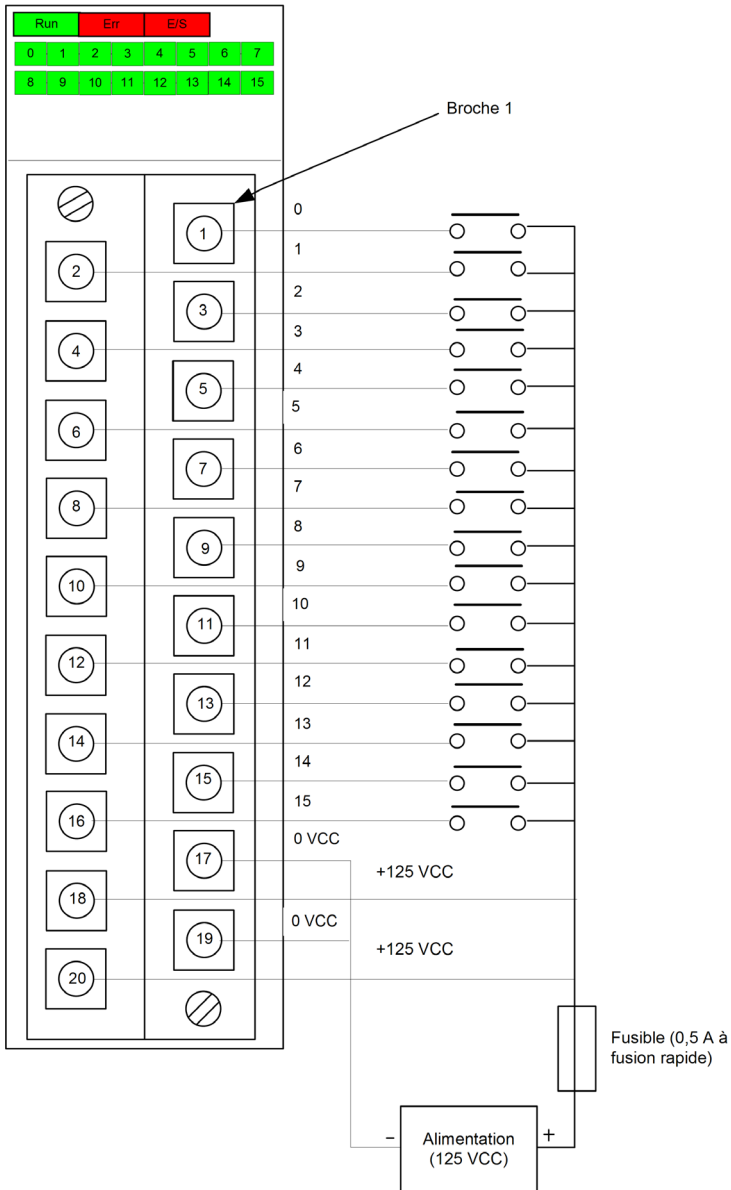
Schéma de principe d'une entrée

La figure ci-après représente le schéma de principe d'une entrée de courant continu (logique positive).



Raccordement du module

Le schéma ci-dessous montre le raccordement du module aux capteurs.



Chapitre 7

Module d'entrée BMX DAI 1602

Objet de cette section

Cette section présente le module BMX DAI 1602, ses caractéristiques et son raccordement aux différents capteurs.

Contenu de ce chapitre

Ce chapitre contient les sujets suivants :

Sujet	Page
Présentation	118
Caractéristiques	119
Raccordement du module	121

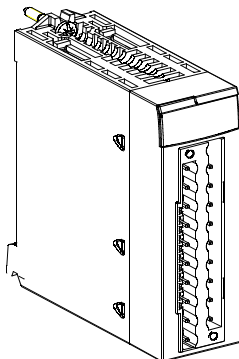
Présentation

Fonction

Le module BMX DAI 1602 est un module TOR 24 VCC relié via un bornier 20 broches. Ce module dispose de 16 voies d'entrée alimentées par un courant alternatif.

Ce module peut également être utilisé sur 24 VCC, avec logique positive ou négative.

Illustration



Caractéristiques

Caractéristiques générales

Le tableau suivant présente les caractéristiques générales des modules **BMX DAI 1602** et **BMX DAI 1602H** :

Module BMX DAI 1602		Entrées 24 VCA	Entrées 24 VCC
Valeurs nominales d'entrée		Tension	24 VCA
		Courant	3 mA
		Fréquence	50/60 Hz
Valeurs limites d'entrée	à 1	Tension	≥ 15 V
		Courant	≥ 2 mA
	à 0	Tension	≤ 5 V
		Courant	≤ 1 mA
	Fréquence		47 à 63 Hz
	Alimentation du capteur (ondulation incluse)		20...26 V
	Courant de crête à l'activation (à U nominale)		5 mA
Impédance d'entrée		à U nominale et f = 55 Hz	6 kΩ
Type d'entrée		Résistive	
Temps de réponse	Activation	15 ms	
	Désactivation	20 ms	
Conformité CEI 1131-2		Type 1	
Fiabilité	MTBF pour un fonctionnement en continu en heures à température ambiante (30 °C)	1 307 702	
Compatibilité détecteurs de proximité 2 fils/3 fils		CEI 947-5-2	
Rigidité diélectrique		1 500 V réel, 50 /60 Hz pour 1 min	
Résistance d'isolement		> 10 MΩ (sous 500 VCC)	
Tension du capteur : contrôle des seuils	OK	> 18 V	
	Erreur	< 14 V	
Tension du capteur : contrôle du temps de réponse à 24 V (-15 %...+20 %)	A l'affichage	20 ms < T < 50 ms	
	A la disparition	5 ms < T < 15 ms	
Consommation (3,3 V)	Typique	76 mA	
	Maximum	107 mA	

Module BMX DAI 1602		Entrées 24 VCA	Entrées 24 VCC
Consommation alimentation capteur	Typique	1,45 mA	
	Maximum	1,8 mA	
Dissipation de puissance		3 W max.	
Baisse des performances à température élevée du module BMX DAI 1602		Aucune	

NOTE :

- Sur sa plage de températures plus étendue de -25 à 70 °C (-13 à 158 °F), les caractéristiques du module **BMX DAI 1602H** sont identiques à celles du **BMX DAI 1602** indiquées dans le tableau.
- Comme l'indique le tableau, ces modules peuvent utiliser des entrées 24 VCA ou 24 VCC.

Fusibles

Interne	Aucun
Externe	Fusible à fusion rapide de 0,5 A

 **ATTENTION**
PERTE DE FONCTION D'ENTREE

Le type et l'ampérage du fusible installé doivent être adaptés.

Le non-respect de ces instructions peut provoquer des blessures ou des dommages matériels.

Raccordement du module

Présentation

Le module BMX DAI 1602 est équipé d'un bornier 20 broches débroschable permettant le raccordement de 16 voies d'entrée.

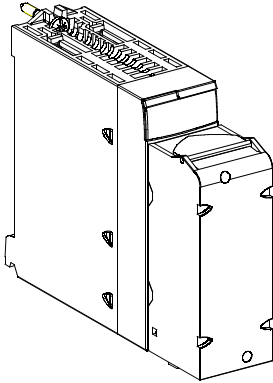
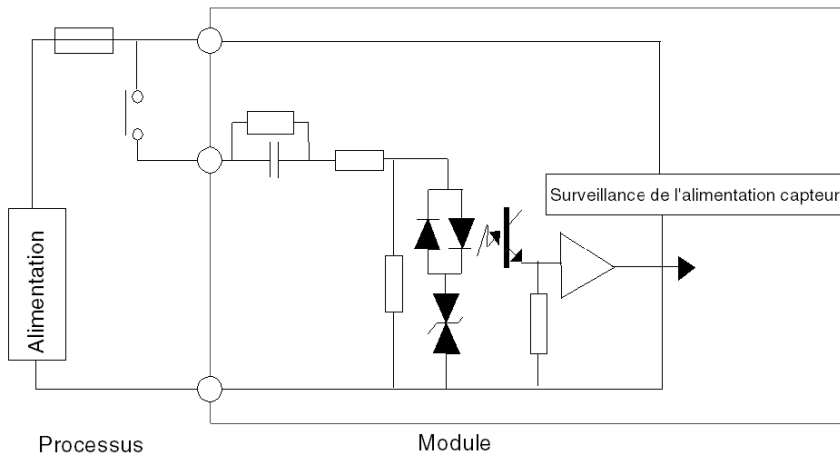


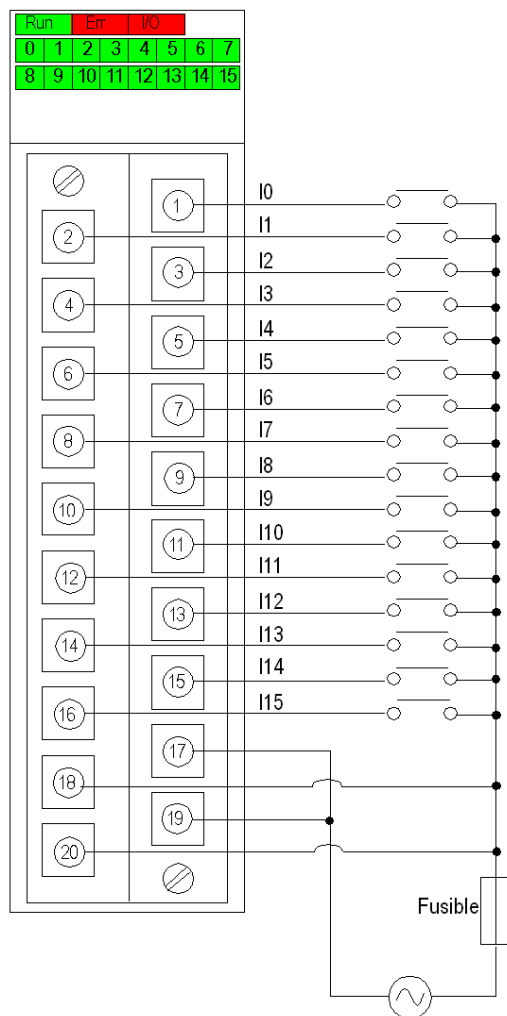
Schéma de principe d'une entrée

L'illustration ci-dessous représente le schéma de principe d'une entrée de courant alternatif.



Raccordement du module (alimentation CA)

Le schéma ci-dessous représente le raccordement du module aux capteurs au moyen d'une alimentation CA :



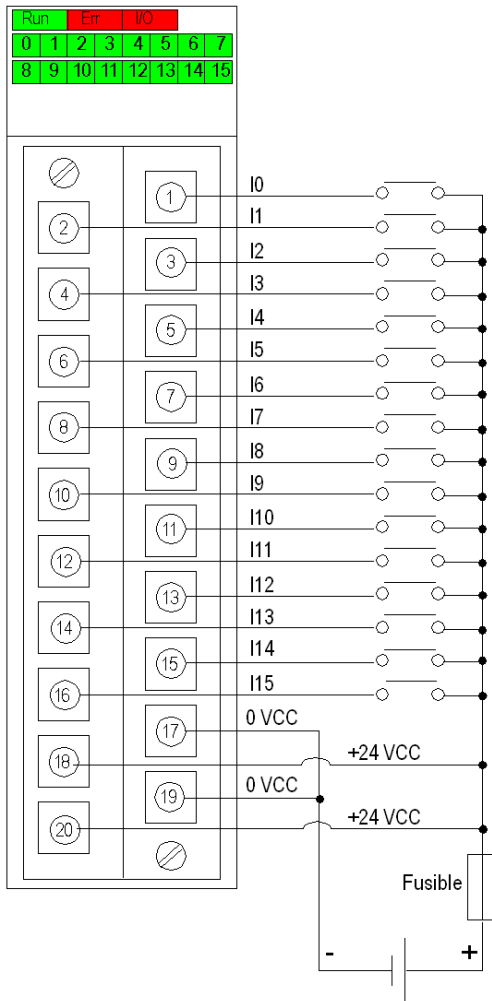
Alimentation : 24 VCA

Fusible : Fusible à fusion rapide de 0,5 A

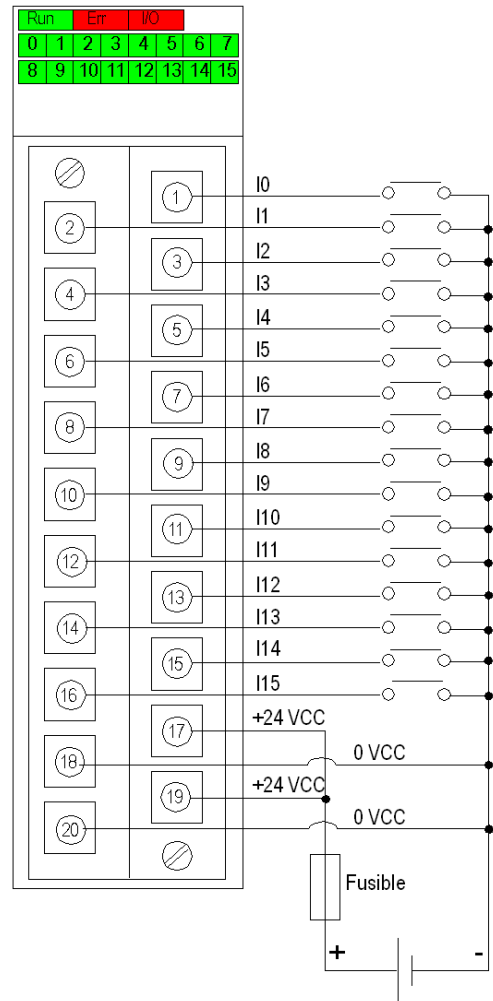
Raccordement du module (alimentation CC)

Ce module peut également être utilisé sur 24 VCC, avec logique positive ou négative.

Le schéma ci-dessous représente le raccordement du module aux capteurs au moyen d'une alimentation CC :



Câblage à logique positive



Câblage à logique négative

Alimentation : 24 VCC

Fusible : Fusible à fusion rapide de 0,5 A

Chapitre 8

Module d'entrée BMX DAI 1603

Objet de cette section

Cette section présente le module BMX DAI 1603, ses caractéristiques et son raccordement aux différents capteurs.

Contenu de ce chapitre

Ce chapitre contient les sujets suivants :

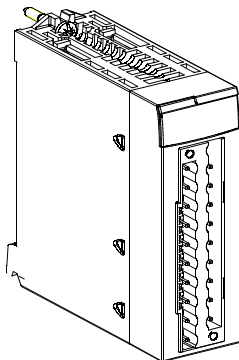
Sujet	Page
Présentation	126
Caractéristiques	127
Raccordement du module	129

Présentation

Fonction

Le module BMX DAI 1603 est un module TOR 48 VCA relié via un bornier 20 broches. Ce module dispose de 16 voies d'entrée alimentées par un courant alternatif.

Illustration



Caractéristiques

Caractéristiques générales

Le tableau suivant présente les caractéristiques générales des modules BMX DAI 1603 et BMX DAI 1603H :

Module BMX DAI 1603		Entrées 48 VCA	
Valeurs nominales d'entrée		Tension	48 VCA
		Courant	5 mA
		Fréquence	50/60 Hz
Valeurs limites d'entrée	à 1	Tension	≥ 34 V
		Courant	≥ 2 mA
	à 0	Tension	≤ 10 V
		Courant	≤ 1 mA
	Fréquence		47 à 63 Hz
	Alimentation du capteur (ondulation incluse)		40...52 V
Courant de crête à l'activation (à U nominale)		95 mA	
Impédance d'entrée	à U nominale et f = 55 Hz	9 k Ω	
Type d'entrée		Capacitive	
Temps de réponse	Activation	10 ms	
	Désactivation	20 ms	
Conformité CEI 1131-2		Type 3	
Fiabilité	MTBF pour un fonctionnement en continu en heures à température ambiante (30 °C)	1 303 645	
Compatibilité détecteurs de proximité 2 fils/3 fils (<i>voir page 81</i>)		CEI 947-5-2	
Rigidité diélectrique		1 500 V réel, 50 /60 Hz pour 1 min	
Résistance d'isolement		> 10 M Ω (sous 500 VCC)	
Tension du capteur : contrôle des seuils	OK	> 36 V	
	Erreur	< 24 V	
Tension du capteur : contrôle du temps de réponse à 24 V (-15 %...+20 %)	A l'affichage	20 ms < T < 50 ms	
	A la disparition	5 ms < T < 15 ms	
Consommation (3,3 V)	Typique	76 mA	
	Maximum	107 mA	

Consommation alimentation capteur	Typique	466 mA
	Maximum	846 mA
Dissipation de puissance		4 W max.
Baisse des performances du module BMX DRA 1603 à température élevée		Aucune

NOTE : hormis la plage de températures qui est plus étendue (-25...70 °C), les caractéristiques du module **BMX DAI 1603H** sont identiques à celles du **BMX DAI 1603** indiquées dans le tableau.

Fusibles

Interne	Aucun
Externe	Fusible à fusion rapide de 0,5 A

ATTENTION

PERTE DE FONCTION D'ENTREE

Le type et l'ampérage du fusible installé doivent être adaptés.

Le non-respect de ces instructions peut provoquer des blessures ou des dommages matériels.

DANGER

RISQUE D'ELECTROCUTION, D'EXPLOSION OU D'ARC ELECTRIQUE

Mettez le capteur et le pré-actionneur hors tension avant de connecter ou de déconnecter le module.

Le non-respect de ces instructions provoquera la mort ou des blessures graves.

Raccordement du module

Présentation

Le module BMX DAI 1603 est équipé d'un bornier 20 broches débroschable permettant le raccordement de 16 voies d'entrée.

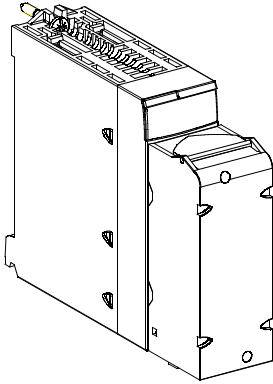
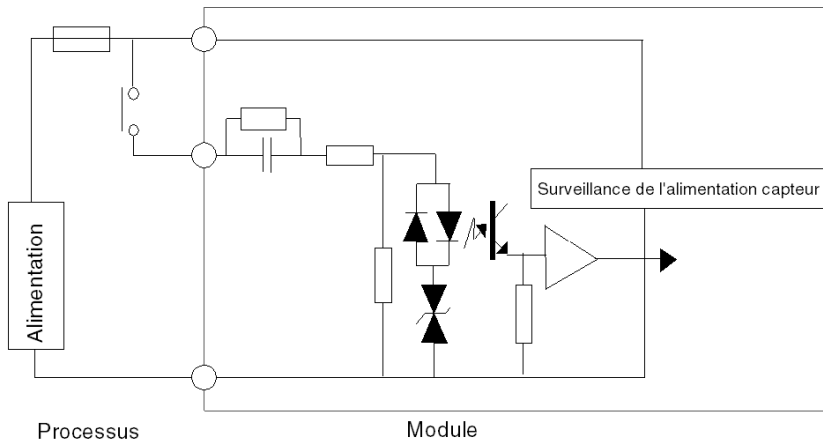


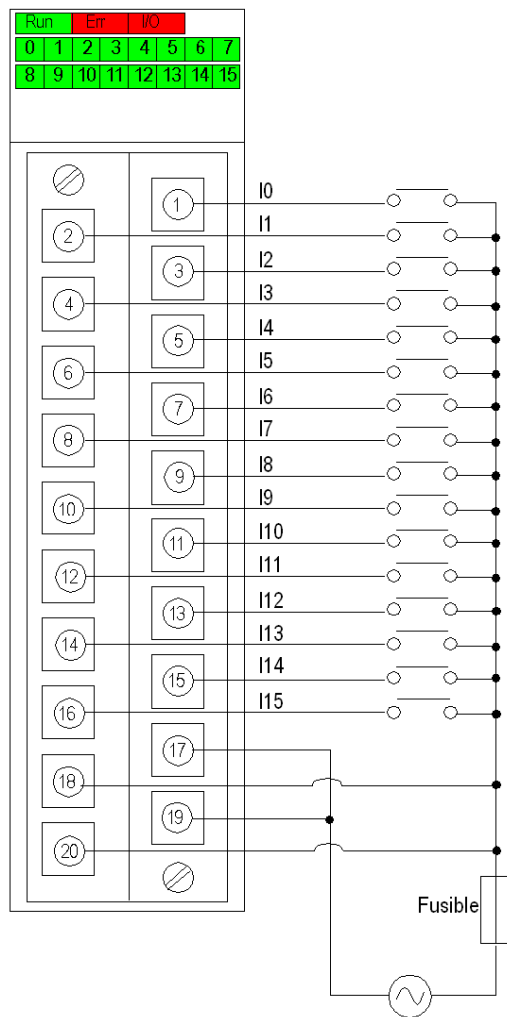
Schéma de principe d'une entrée

L'illustration ci-dessous représente le schéma de principe d'une entrée de courant alternatif.



Raccordement du module

Le schéma ci-dessous représente le raccordement du module aux capteurs.



Alimentation : 48 VCA

Fusible : Fusible à fusion rapide de 0,5 A

Chapitre 9

Module d'entrées BMX DAI 1604

Objet de cette section

Cette section présente le module BMX DAI 1604, ses caractéristiques et son raccordement aux différents capteurs.

Contenu de ce chapitre

Ce chapitre contient les sujets suivants :

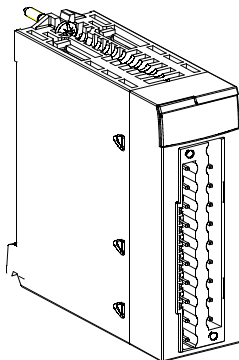
Sujet	Page
Présentation	132
Caractéristiques	133
Raccordement du module	135

Présentation

Fonction

Le module BMX DAI 1604 est un module TOR 100 à 120 V ca relié via un bornier 20 broches. Ce module dispose de 16 voies d'entrée alimenté par un courant alternatif.

Illustration



Caractéristiques

Caractéristiques générales

Le tableau ci-après présente les caractéristiques générales des modules BMX DAI 1604 et BMX DAI 1604H.

Module BMX DAI 1604		Entrées 100 à 120 VCA	
Valeurs nominales d'entrée		Tension	100 à 120 VCA
		Courant	5 mA
		Fréquence	50/60 Hz
Valeurs limites d'entrée	A 1	Tension	≥ 74 V
		Courant	≥ 2,5 mA
	A 0	Tension	≤ 20 V
		Courant	≤ 1 mA
	Fréquence		47 Hz à 63 Hz
	Alimentation du capteur (ondulation incluse)		85 à 132 V
Pointe de courant à l'activation (à U nominale)		240 mA	
Impédance d'entrée	A U nominale et f = 55 Hz	13 kΩ	
Type d'entrée		Capacitive	
Temps de réponse	Enclenchement	10 ms	
	Déclenchement	20 ms	
Conformité CEI 1131-2		Type 3	
Fiabilité	MTBF pour un fonctionnement en continu en heures à température ambiante (30°C) (86°F)	1 303 067	
Compatibilité détecteurs de proximité 2 fils/3 fils		CEI 947-5-2	
Rigidité diélectrique		1 500 V réel, 50 / 60 Hz pour 1 min.	
Résistance d'isolement		>10 MΩ (sous 500 VCC)	
Tension des capteurs : surveillance du seuil	OK	> 82 V	
	Défaut	< 40 V	
Tension des capteurs : surveillance du temps de réponse à 24 V (de -15 % à +20 %)	à l'apparition	20 ms < T < 50 ms	
	à la disparition	5 ms < T < 15 ms	
Consommation électrique : 3,3 V	typique	76 mA	
	maximum	107 mA	

Consommation alimentation capteur	typique	228 mA
	maximum	510 mA
Puissance dissipée		3,8 W max.
Baisse des performances à température élevée du module BMXDAI1604		Aucune

NOTE : sur sa plage de températures étendue de -25 à 70°C (-13 à 158°F), les caractéristiques du module **BMX DAI 1604H** sont identiques à celles du **BMX DAI 1604** dans le tableau.

Fusibles

Interne	Aucun
Externe	Fusible à fusion rapide de 0,5 A

ATTENTION

PERTE DE FONCTION D'ENTRÉE

Installez le calibre et le type de fusibles corrects.

Le non-respect de ces instructions peut provoquer des blessures ou des dommages matériels.

DANGER

RISQUE D'ELECTROCUTION, D'EXPLOSION OU D'ARC ELECTRIQUE

Mettez le capteur et le pré-actionneur hors tension avant de connecter ou de déconnecter le module.

Le non-respect de ces instructions provoquera la mort ou des blessures graves.

Raccordement du module

Présentation

Le module BMX DAI 1604 est équipé d'un bornier 20 broches débroschable permettant le raccordement de 16 voies d'entrée.

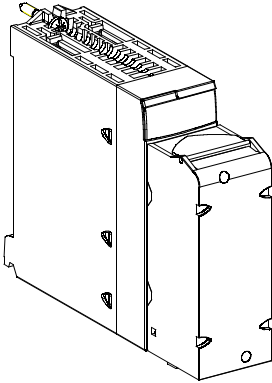
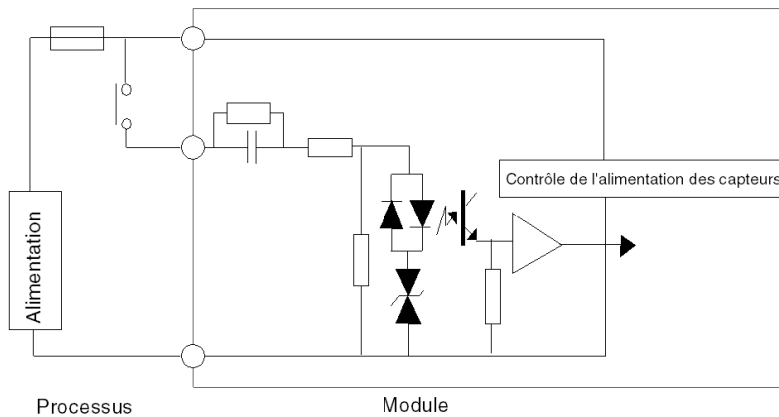


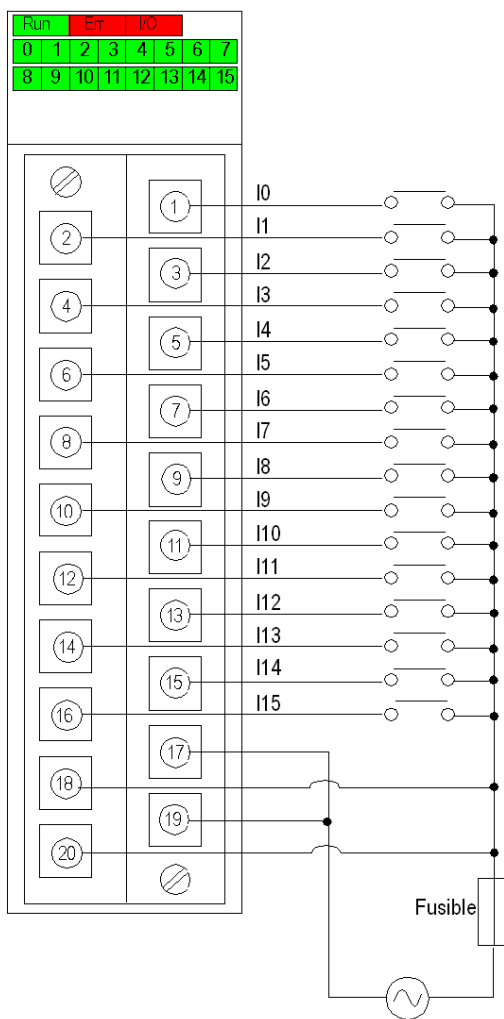
Schéma de principe d'une entrée

La figure ci-dessous représente le schéma de principe d'une entrée de courant alternatif.



Raccordement du module

Le schéma ci-dessous représente le raccordement du module aux capteurs.



Alimentation : 100 à 120 V ca
Fusible : Fusible à fusion rapide de 0,5 A

Chapitre 10

Modules d'entrée BMX DAI 1614

Objet de cette section

Cette section présente le module BMX DAI 1614, ses caractéristiques et son raccordement aux différents capteurs.

Contenu de ce chapitre

Ce chapitre contient les sujets suivants :

Sujet	Page
Présentation	138
Caractéristiques	139
Raccordement du module	141

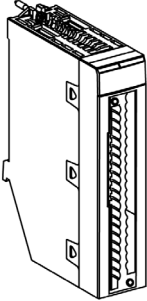
Présentation

Fonction

Le module BMX DAI 1614 est un module TOR 100 à 120 VCA raccordé via un bornier à 40 broches. Il dispose de 16 voies d'entrée isolées qui fonctionnent en courant alternatif.

NOTE : l'utilisation du module BMX DAI 1614 dans une station distante X80 nécessite l'installation d'un module adaptateur BM• CRA 312•• avec le micrologiciel SV2.31 ou version ultérieure.

Illustration



Caractéristiques

Caractéristiques générales

Le tableau suivant présente les caractéristiques générales des modules BMX DAI 1614 et BMX DAI 1614H :


Module BMX DAI 1604		Entrées 100...120 VCA	
Valeurs nominales d'entrée		Tension	100...120 VCA
		Courant	2...15 mA
		Fréquence	50/60 Hz
Valeurs limites d'entrée	à 1	Tension	≥ 79 V
		Courant	≥ 2 mA
	à 0	Tension	≤ 20 V
		Courant	≤ 1 mA
	Fréquence	47 à 63 Hz	
Pointe de courant à l'activation (à U nominale)	190 mA		
Tension d'entrée de voie maximum		132 V _{eff} @ 63 Hz	
Impédance d'entrée	A U nominale et f = 55 Hz	14 kΩ	
Type d'entrée		Capacitive	
Temps de réponse	Activation	10 ms	
	Désactivation	20 ms	
Conformité CEI 1131-2		Type 1	
Fiabilité	MTBF pour un fonctionnement continu en heures à température ambiante de 30 °C (86 °F)	970 000	
Compatibilité détecteurs de proximité 2 fils/3 fils (<i>voir page 81</i>)		CEI 947-5-2	
Rigidité diélectrique	Voie vers X-bus	1780 V réel, 50 / 60 Hz pendant 1 min.	
	Voie à voie	1780 V réel, 50 / 60 Hz pendant 1 min.	
Résistance d'isolement	Voie vers X-bus	> 10 MΩ (sous 500 VCC)	
	Voie à voie	> 10 MΩ (sous 500 VCC)	
Tension du capteur : contrôle des seuils	OK	> 85 V	
	Erreur	< 40 V	
Tension du capteur : contrôle du temps de réponse à 24 V (-15 %...+20 %)	A l'apparition	20 ms < T < 50 ms	
	A la disparition	5 ms < T < 15 ms	

Consommation (3,3 V)	Typique	76 mA
	Maximum	126 mA
Détection de fil ouvert : seuil de courant		OK : > 0,3 mA Erreur : < 0,2 mA
Recommandation de résistance de dérivation sur fil ouvert		200 K Ω (1W) NOTE : La résistance de dérivation externe est requise uniquement lorsque le courant de fuite du capteur (à l'état OFF) est inférieur à 0,3 mA. Le calcul détaillé de la résistance est fourni dans la section <i>Fonction de détection de fil ouvert (voir page 143)</i> .
Dissipation de puissance		4,3 W max.

NOTE : hormis la plage de températures plus étendue de -25 à 70 °C (-13 à 158 °F), les caractéristiques du module BMX DAI 1614H sont identiques à celles du BMX DAI 1614 indiquées dans le tableau.

Fusibles

 DANGER
RISQUE D'ELECTROCUTION, D'EXPLOSION OU D'ARC ELECTRIQUE
<ul style="list-style-type: none"> • Mettez le capteur et le pré-actionneur hors tension avant de connecter ou de déconnecter le module. • Mettez le capteur et le pré-actionneur hors tension avant de toucher la résistance de dérivation pour la détection de fil ouvert.
Le non-respect de ces instructions provoquera la mort ou des blessures graves.

 ATTENTION
PERTE DE FONCTION D'ENTREE
Le type et l'ampérage du fusible installé doivent être adaptés.
Le non-respect de ces instructions peut provoquer des blessures ou des dommages matériels.

Interne	Aucun
Externe	Fusible à fusion rapide de 0,25 A

Raccordement du module

Présentation

Le module BMX DAI 1614 est équipé d'un bornier 40 broches amovible permettant la reconnection de 16 voies d'entrée.

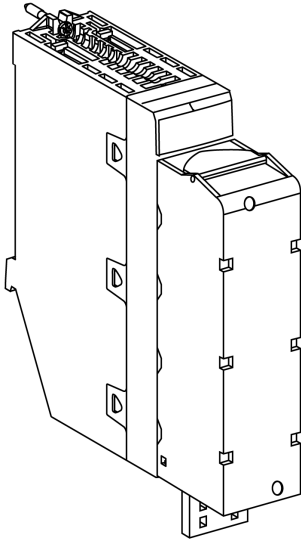
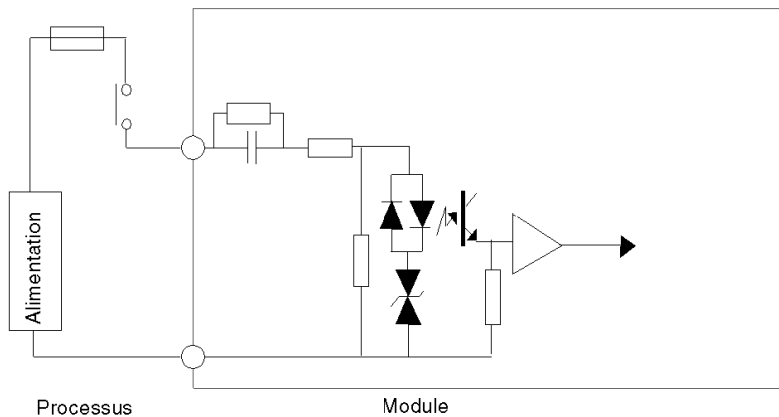


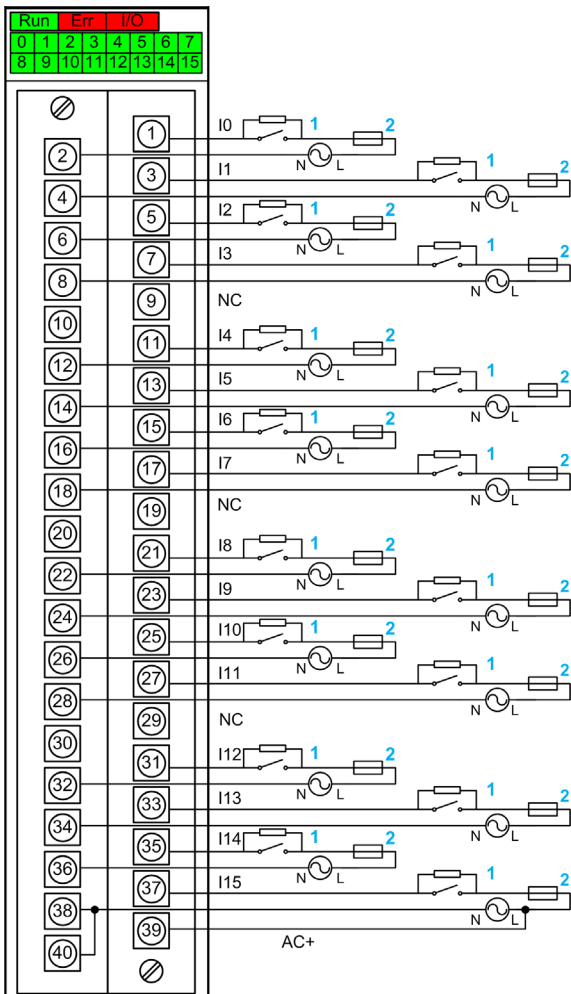
Schéma de principe d'une entrée

L'illustration ci-dessous représente le schéma de principe d'une entrée de courant alternatif.



Raccordement du module

Le schéma ci-après illustre le raccordement des capteurs au module :



1 Résistance externe pour la fonction de détection de fil ouvert (voir détails ci-dessous)

2 Fusible à action rapide de 0,25 A

CA+ Broche d'entrée pour la fonction de surveillance de l'alimentation des E/S sur la voie 15 (voir détails ci-dessous)

NC non connecté

Alimentation : 100...120 VCA

NOTE : La tension d'entrée maximum est 132 Veff@63 Hz. Toute surtension entraîne une détérioration du module.

Fonction de détection de fil ouvert

La fonction de détection de fil ouvert indique l'erreur de fil ouvert en détectant le courant de fuite du capteur. Les valeurs de seuil de détection sont fournies dans le tableau des caractéristiques générales (*voir page 139*).

Si le courant de fuite du capteur (à l'état OFF) est inférieur à la valeur du seuil OK (0,3 mA), l'erreur de fil ouvert peut être signalée même si le fil n'est pas ouvert. Pour éviter cela, une résistance externe doit être ajoutée en parallèle du capteur. Reportez-vous à la section traitant du raccordement du module (*voir page 142*).

La valeur recommandée pour la résistance de dérivation externe est 200 kΩ (1 W).

Dans tous les cas, le maximum et le minimum autorisés pour la résistance externe peuvent être calculés de la manière suivante :

$$R_{EXT_MAX} = \frac{U_{MIN}}{I_{DETECT_OK}} - Z_{DAI_MAX}$$

U_{MIN} = 85 % de la tension nominale selon la norme CEI.

I_{DETECT_OK} = 0,3 mA

Z_{DAI_MAX} = 17 kΩ (pour 47 Hz) ou 14 kΩ (pour 57 Hz)

$$R_{EXT_MIN} = \frac{U_{MAX} - I_{THRESHOLD_OFF} \times Z_{DAI_MIN}}{I_{THRESHOLD_OFF} - I_{LEAKAGE_MAX}}$$

U_{MAX} = 110 % de la tension nominale selon la norme CEI.

$I_{THRESHOLD_OFF}$ = 1 mA (seuil maximum de courant pour voie d'entrée numérique à 0).

Z_{DAI_MIN} = 14 kΩ (pour 53 Hz) ou 12 kΩ (pour 63 Hz)

$I_{LEAKAGE_MAX}$ = courant de fuite maximum du capteur à l'état OFF.

NOTE :

Limites liées à la détection de fil ouvert :

- Si la valeur de la résistance externe est supérieure à la résistance calculée maximum R_{EXT_MAX} , l'erreur de fil ouvert risque d'être signalée même si le fil n'est pas ouvert.
- Si la valeur de la résistance externe est inférieure à la résistance calculée minimum R_{EXT_MIN} , la voie d'entrée numérique correspondante risque de voir l'état du capteur à 1 même si l'état du capteur est 0.
- Si la fonction de surveillance de l'alimentation (*voir page 144*) est active et qu'une perte d'alimentation d'E/S est constatée, l'erreur de détection de fil ouvert n'est pas actualisée dans Control Expert.

Fonction de surveillance de l'alimentation

Le BMXDAI1614 est un module isolé de voie à voie, 16 voies reçoivent 16 broches Commun.

Le bornier du module présente une seule entrée de surveillance de l'alimentation (AC+) et sa broche Commun est partagée avec la voie 15.

Pour étendre la fonction de surveillance de l'alimentation à d'autres voies, le Commun de la voie 15 doit être relié aux broches Commun de ces voies. Dans ce cas, l'isolement de voie à voie n'existe plus.

Par défaut, la fonction de surveillance de l'alimentation est inactive. Reportez-vous au chapitre *Configuration (voir page 337)* pour plus de détails.

L'état d'alimentation des E/S est surveillé de la manière suivante :

- Lorsque l'alimentation d'E/S est supérieure à 85 VCA, le bit EXT_PS_FLT est à 0, ce qui signifie que l'alimentation d'E/S est correcte.
- Lorsque l'alimentation d'E/S est inférieure à 40 VCA, le bit EXT_PS_FLT est à 1, ce qui indique une erreur détectée sur l'alimentation d'E/S. Toutes les valeurs d'entrée de voie sont forcées à 0.

Chapitre 11

Modules d'entrée BMX DAI 1615

Objet de cette section

Cette section présente le module BMX DAI 1615, ses caractéristiques et son raccordement aux différents capteurs.

Contenu de ce chapitre

Ce chapitre contient les sujets suivants :

Sujet	Page
Introduction	146
Caractéristiques	147
Raccordement du module	149

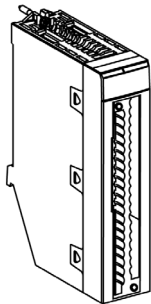
Introduction

Fonction

Le module BMX DAI 1615 est un module TOR 200 à 240 VCA raccordé via un bornier à 40 broches. Ce module dispose de 16 voies d'entrée isolées qui fonctionnent en courant alternatif.

NOTE : l'utilisation du module BMX DAI 1615 dans une station distante X80 nécessite l'installation d'un module adaptateur BM• CRA 312•• avec le micrologiciel SV2.31 ou version ultérieure.

Illustration



Caractéristiques

Caractéristiques générales

Le tableau ci-après présente les caractéristiques générales des modules BMX DAI 1615 et BMX DAI 1615H :

Module BMX DAI 1615		Entrées 200...240 VCA	
Valeurs nominales d'entrée		Tension	200...240 VCA
		Courant	3...15 mA
		Fréquence	50/60 Hz
Valeurs limites d'entrée	à 1	Tension	≥ 164 V
		Courant	≥ 3 mA
	à 0	Tension	≤ 40 V
		Courant	≤ 2 mA
	Fréquence	47 à 63 Hz	
Pointe de courant à l'activation (à U nominale)	380 mA		
Impédance d'entrée	A U nominale et f = 55 Hz	30 kΩ	
Tension d'entrée de voie maximum		264 Veff @ 63 Hz	
Type d'entrée		Capacitive	
Temps de réponse	Activation	10 ms	
	Désactivation	20 ms	
Conformité CEI 61131-2		Type 1	
Fiabilité	MTBF pour un fonctionnement continu en heures à température ambiante de 30 °C (86 °F)	970 000	
Compatibilité détecteurs de proximité 2 fils/3 fils (<i>voir page 81</i>)		CEI 947-5-2	
Rigidité diélectrique	Voie vers X-bus	1780 Veff, 50 / 60 Hz pour 1 min.	
	Voie à voie	1780 Veff, 50 / 60 Hz pour 1 min.	
Résistance d'isolement	Voie vers X-bus	> 10 MΩ (sous 500 VCC)	
	Voie à voie	> 10 MΩ (sous 500 VCC)	
Tension du capteur : contrôle des seuils	OK	> 170 V	
	Erreur	< 80 V	
Tension du capteur : contrôle du temps de réponse	à l'apparition	20 ms < T < 50 ms	
	à la disparition	5 ms < T < 15 ms	

Consommation (3,3 V)	typique	76 mA
	maximum	126 mA
Détection de fil ouvert : seuil de courant		OK : > 0,3 mA Erreur : < 0,2 mA
Recommandation de résistance de dérivation sur fil ouvert		200 KΩ (1W) NOTE : La résistance de dérivation externe est requise uniquement lorsque le courant de fuite du capteur (à l'état OFF) est inférieur à 0,3 mA. Le calcul détaillé de la résistance est fourni dans la section <i>Fonction de détection de fil ouvert (voir page 151)</i> .
Dissipation de puissance		4,3 W max.

NOTE : sur sa plage de températures étendue de -25 à 70°C (-13 à 158°F), les caractéristiques du module BMX DAI 1615H sont identiques à celles du BMX DAI 1615.

Fusibles


DANGER

RISQUE D'ELECTROCUTION, D'EXPLOSION OU D'ARC ELECTRIQUE

- Mettez le capteur et le pré-actionneur hors tension avant de connecter ou de déconnecter le module.
- Mettez le capteur et le pré-actionneur hors tension avant de toucher la résistance de dérivation pour la détection de fil ouvert.

Le non-respect de ces instructions provoquera la mort ou des blessures graves.


ATTENTION

PERTE DE FONCTION D'ENTREE

Le type et l'ampérage du fusible installé doivent être adaptés.

Le non-respect de ces instructions peut provoquer des blessures ou des dommages matériels.

Interne	Aucun
Externe	Fusible à fusion rapide de 0,25 A

Raccordement du module

Présentation

Le module BMX DAI 1615 est équipé d'un bornier 40 broches amovible permettant la reconnection de voies d'entrée.

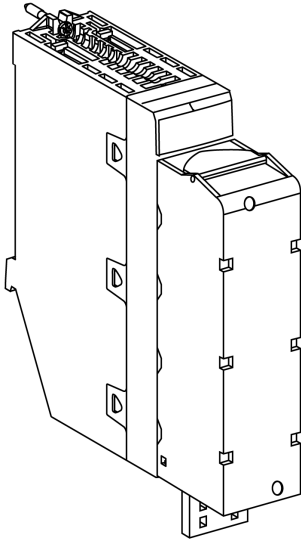
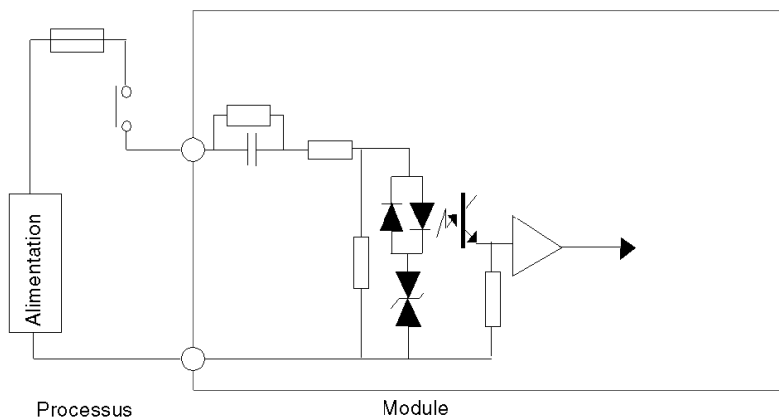


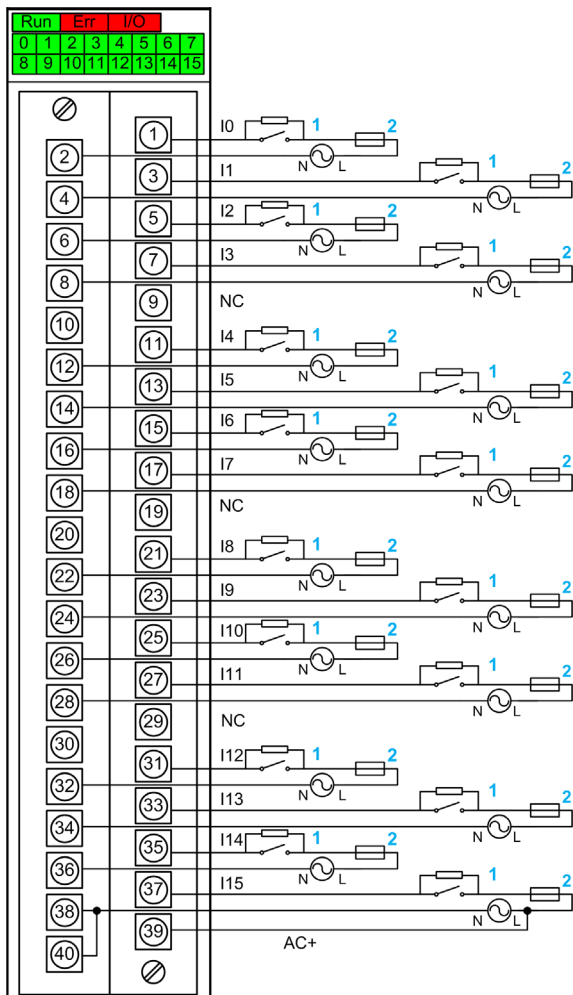
Schéma de principe d'une entrée

L'illustration ci-dessous représente le schéma de principe d'une entrée de courant alternatif.



Raccordement du module

Le schéma ci-après illustre le raccordement des capteurs au module :



1 Résistance externe pour la fonction de détection de fil ouvert (voir détails ci-dessous)

2 Fusible à action rapide de 0,5 A

CA+ Broche d'entrée pour la fonction de surveillance de l'alimentation des E/S sur la voie 15 (voir détails ci-dessous)

NC non connecté

Alimentation : 220...240 VCA

NOTE : La tension d'entrée maximum est 264 Veff@63 Hz. Toute surtension entraîne une détérioration du module.

Fonction de détection de fil ouvert

La fonction de détection de fil ouvert indique l'erreur de fil ouvert en détectant le courant de fuite du capteur. Les valeurs de seuil de détection sont fournies dans le tableau des caractéristiques générales (*voir page 147*).

Si le courant de fuite du capteur (à l'état OFF) est inférieur à la valeur du seuil OK (0,3 mA), l'erreur de fil ouvert peut être signalée même si le fil n'est pas ouvert. Pour éviter cela, une résistance externe doit être ajoutée en parallèle du capteur. Reportez-vous à la section traitant du raccordement du module (*voir page 150*).

La valeur recommandée pour la résistance de dérivation externe est 200 kΩ (1 W).

Dans tous les cas, le maximum et le minimum autorisés pour la résistance externe peuvent être calculés de la manière suivante :

$$R_{EXT_MAX} = \frac{U_{MIN}}{I_{DETECT_OK}} - Z_{DAI_MAX}$$

U_{MIN} = 85 % de la tension nominale selon la norme CEI.

I_{DETECT_OK} = 0,3 mA

Z_{DAI_MAX} = 39 kΩ (pour 47 Hz) ou 32 kΩ (pour 57 Hz)

$$R_{EXT_MIN} = \frac{U_{MAX} - I_{THRESHOLD_OFF} \times Z_{DAI_MIN}}{I_{THRESHOLD_OFF} - I_{LEAKAGE_MAX}}$$

U_{MAX} = 110 % de la tension nominale selon la norme CEI.

$I_{THRESHOLD_OFF}$ = 2 mA (seuil maximum de courant pour voie d'entrée numérique à 0).

Z_{DAI_MIN} = 28 kΩ (pour 53 Hz) ou 24 kΩ (pour 63 Hz)

$I_{LEAKAGE_MAX}$ = courant de fuite maximum du capteur à l'état OFF.

NOTE :

Limites liées à la détection de fil ouvert :

- Si la valeur de la résistance externe est supérieure à la résistance calculée maximum R_{EXT_MAX} , l'erreur de fil ouvert risque d'être signalée même si le fil n'est pas ouvert.
- Si la valeur de la résistance externe est inférieure à la résistance calculée minimum R_{EXT_MIN} , la voie d'entrée numérique correspondante risque de voir l'état du capteur à 1 même si l'état du capteur est 0.
- Si la fonction de surveillance de l'alimentation (*voir page 152*) est active et qu'une perte d'alimentation d'E/S est constatée, l'erreur de détection de fil ouvert n'est pas actualisée dans Control Expert.

Fonction de surveillance de l'alimentation

Le BMXDAI1615 est un module isolé de voie à voie, 16 voies reçoivent 16 broches Commun.

Le bornier du module présente une seule entrée de surveillance de l'alimentation (AC+) et sa broche Commun est partagée avec la voie 15.

Pour étendre la fonction de surveillance de l'alimentation à d'autres voies, le Commun de la voie 15 doit être relié aux broches Commun de ces voies. Dans ce cas, l'isolement de voie à voie n'existe plus.

Par défaut, la fonction de surveillance de l'alimentation est inactive. Reportez-vous au chapitre *Configuration (voir page 337)* pour plus de détails.

L'état d'alimentation des E/S est surveillé de la manière suivante :

- Lorsque l'alimentation d'E/S est supérieure à 170 VCA, le bit EXT_PS_FLT est à 0, ce qui signifie que l'alimentation d'E/S est correcte.
- Lorsque l'alimentation d'E/S est inférieure à 80 VCA, le bit EXT_PS_FLT est à 1, ce qui indique une erreur détectée sur l'alimentation d'E/S. Toutes les valeurs d'entrée de voie sont forcées à 0.

Chapitre 12

Modules d'entrée BMX DAI 0805

Objet de cette section

Cette section présente le module BMX DAI 0805, ses caractéristiques et son raccordement aux différents capteurs.

Contenu de ce chapitre

Ce chapitre contient les sujets suivants :

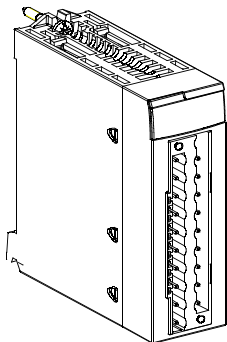
Sujet	Page
Introduction	154
Caractéristiques	155
Raccordement du module	157

Introduction

Fonction

Le module BMX DAI 0805 est un module TOR 200 à 240 VCA relié via un bornier 20 broches. Ce module dispose de 8 voies d'entrée alimentées par un courant alternatif.

Illustration



Caractéristiques

Caractéristiques générales

Le tableau ci-après présente les caractéristiques générales des modules BMX DAI 0805 et BMX DAI 0805H.

Module BMX DAI 0805		Entrées 200 à 240 VCA	
Valeurs nominales d'entrée		Tension	200 à 240 VCA
		Courant	10,40 mA (pour U=220 V à 50 Hz)
		Fréquence	50/60 Hz
Valeurs limites d'entrée	A 1	Tension	≥ 159 V
		Courant	> 6 mA (pour U=159)
	A 0	Tension	≤ 40 V
		Courant	≤ 4 mA
	Fréquence		47 Hz à 63 Hz
	Alimentation du capteur (ondulation incluse)		170 à 264 V
Pointe de courant à l'activation (à U nominale)		480 mA	
Impédance d'entrée	A U nominale et f = 55 Hz	21 kΩ	
Type d'entrée		Capacitive	
Temps de réponse	Enclenchement	10 ms	
	Déclenchement	20 ms	
Conformité CEI 61131-3		Type 2	
Fiabilité	MTBF pour un fonctionnement en continu en heures à température ambiante (30°C) (86°F)	1 730 522	
Compatibilité détecteurs de proximité 2 fils/3 fils		CEI 947-5-2	
Rigidité diélectrique		1500 V rms, 50 / 60 Hz pour 1 min.	
Résistance d'isolement		>10 MΩ (sous 500 VCC)	
Tension des capteurs : surveillance du seuil	OK	> 164 V	
	Défaut	< 80 V	
Tension des capteurs : surveillance du temps de réponse	à l'apparition	20 ms < T < 50 ms	
	à la disparition	5 ms < T < 15 ms	
Consommation électrique : 3,3 V	typique	76 mA	
	maximum	126 mA	

Consommation alimentation capteur	typique	93,60 mA
	maximum	154,80 mA
Puissance dissipée		4,73 W max.
Baisse des performances à température élevée du module BMXDAI0805		Aucun

NOTE : sur sa plage de températures étendue de -25 à 70°C (-13 à 158°F), les caractéristiques du module BMX DAI 0805H sont identiques à celles du BMX DAI 0805.

Fusibles

 ATTENTION
PERTE DE FONCTION D'ENTRÉE Installez le calibre et le type de fusibles corrects. Le non-respect de ces instructions peut provoquer des blessures ou des dommages matériels.

 DANGER
RISQUE D'ELECTROCUTION, D'EXPLOSION OU D'ARC ELECTRIQUE Mettez le capteur et le pré-actionneur hors tension avant de connecter ou de déconnecter le module. Le non-respect de ces instructions provoquera la mort ou des blessures graves.

Interne	Aucun
Externe	Fusible à fusion rapide de 0,5 A

Raccordement du module

Présentation

Le module BMX DAI 0805 est équipé d'un bornier 20 broches débroschable permettant le raccordement de 8 voies d'entrée.

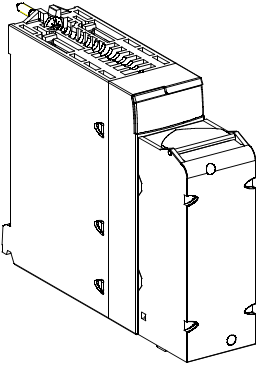
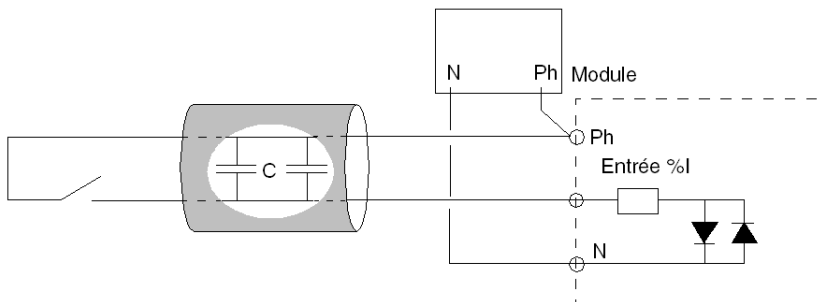


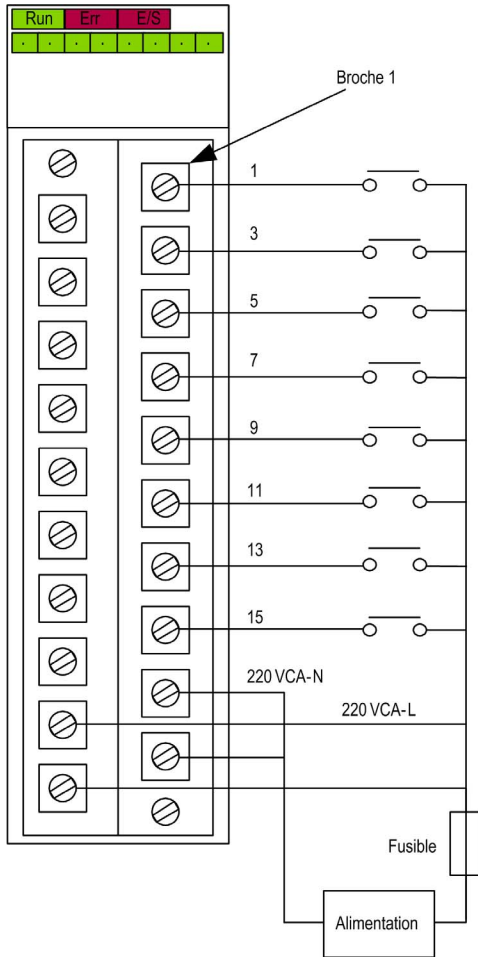
Schéma de principe d'une entrée

L'illustration ci-dessous représente le schéma de principe d'une entrée de courant alternatif.



Raccordement du module

Le schéma ci-dessous montre le raccordement du module aux capteurs.



Alimentation : 200 à 240 VCA

Fusible : fusible à fusion rapide de 0,5 A

Chapitre 13

Module d'entrée BMX DAI 0814

Objet de cette section

Cette section présente le module BMX DAI 0814, ses caractéristiques et son mode de raccordement aux différents capteurs.

Contenu de ce chapitre

Ce chapitre contient les sujets suivants :

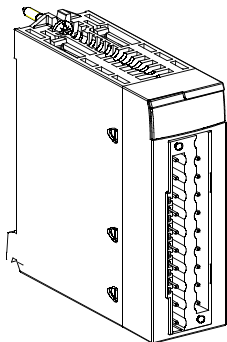
Sujet	Page
Introduction	160
Caractéristiques	161
Raccordement du module	163

Introduction

Fonction

Le module BMX DAI 0814 est un module TOR 100 à 120 VCA raccordé via un bornier 20 broches. Il possède 8 voies d'entrée isolées qui fonctionnent sur courant alternatif.

Illustration



Caractéristiques

Caractéristiques générales

Ce tableau présente les caractéristiques générales du module BMX DAI 0814 :

Caractéristiques du module BMX DAI 0814			
Valeurs nominales d'entrée		Tension	100 à 120 VCA
		Courant	5 mA
		Fréquence	50/60 Hz
Valeurs limites d'entrée	A 1	Tension	≥ 74 V
		Courant	≥ 2,5 mA
	A 0	Tension	≤ 20 V
		Courant	≤ 1 mA
	Fréquence		47 à 63 Hz
	Alimentation du capteur (ondulation incluse)		85 à 132°V
	Pointe de courant à l'activation (à U nominale)		240 mA
Impédance d'entrée	à U nominale et f = 55 Hz	13 kΩ	
Type d'entrée		Capacitive	
Temps de réponse	Enclenchement	10 ms	
	Déclenchement	20 ms	
Conformité CEI 61131-2		Type 3	
Fiabilité	MTBF pour un fonctionnement en continu en heures à température ambiante (30°C) (86°F)	1700000	
Consommation (3,3 V)	typique	61 mA	
	maximum	112 mA	
Compatibilité détecteurs de proximité 2 fils/3 fils		CEI 947-5-2	
Rigidité diélectrique	Voie à bus	1780 V réel, 50 /60 Hz pour 1 min.	
	Voie à voie	1780 V réel, 50 /60 Hz pour 1 min.	
Résistance d'isolement	Voie à bus	>10 MΩ (sous 500 VCC)	
	Voie à voie	> 10 MΩ (sous 500 VCC)	
Puissance dissipée		2,35 W max.	
Baisse des performances du module BMX DRA 0814 à température élevée		Aucun	

Fusibles

Interne	Aucun
Externe	Fusible à fusion rapide de 0,25 A

ATTENTION

PERTE DE FONCTION D'ENTRÉE

Installez le calibre et le type de fusibles corrects.

Le non-respect de ces instructions peut provoquer des blessures ou des dommages matériels.

DANGER

RISQUE D'ELECTROCUTION, D'EXPLOSION OU D'ARC ELECTRIQUE

Mettez le capteur et le pré-actionneur hors tension avant de connecter ou de déconnecter le module.

Le non-respect de ces instructions provoquera la mort ou des blessures graves.

Raccordement du module

Présentation

Le module BMX DAI 0814 est équipé d'un bornier 20 broches amovible permettant la reccordement de huit voies d'entrée.

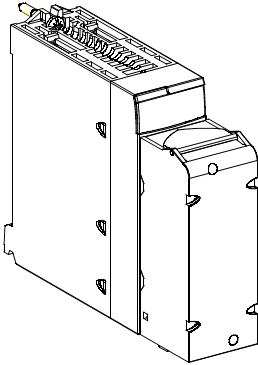
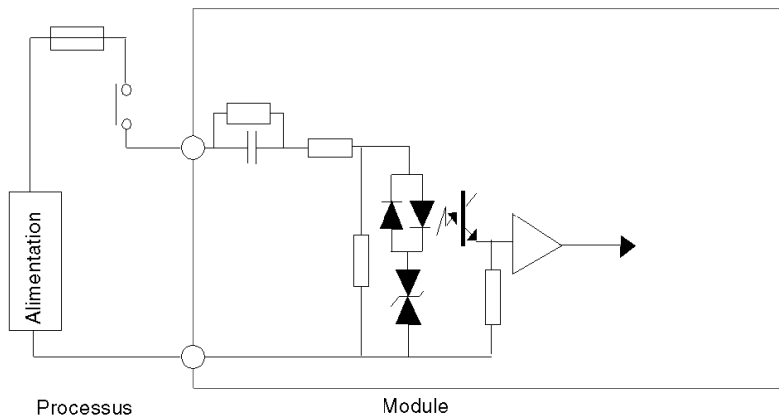


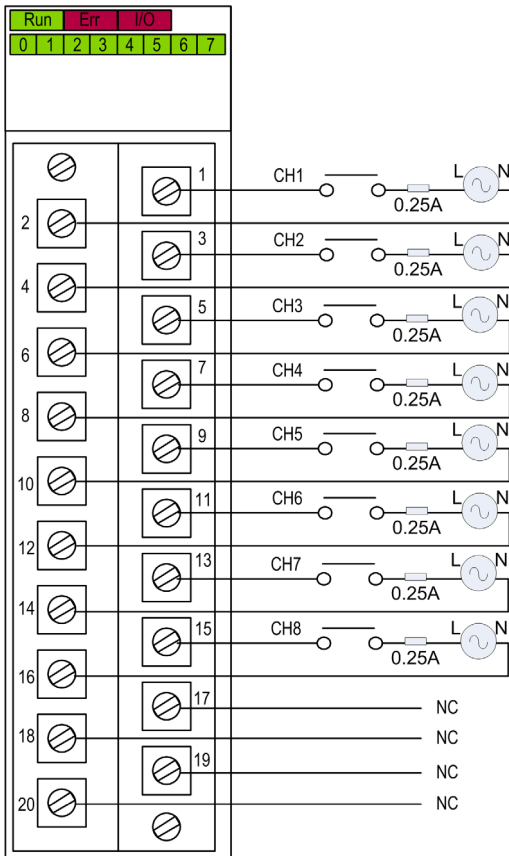
Schéma de principe d'une entrée

L'illustration ci-dessous représente le schéma de principe d'une entrée de courant alternatif.



Raccordement du module

Le schéma ci-après illustre le raccordement des capteurs au module :



Alimentation : 100 à 120 VCA

Fusible : Fusible à fusion rapide de 0,25 A

NC Non connecté

Chapitre 14

Module d'entrées BMX DDI 3202 K

Objet de cette section

Cette section présente le module BMX DDI 3202 K, ses caractéristiques et son raccordement aux différents capteurs.

Contenu de ce chapitre

Ce chapitre contient les sujets suivants :

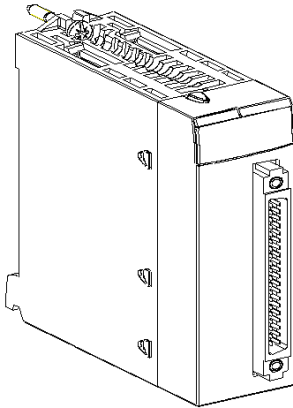
Sujet	Page
Présentation	166
Caractéristiques	167
Raccordement du module	169

Présentation

Fonction

Le module BMX DDI 3202 K est un module TOR 24 V cc relié via un bornier 40 broches. Il s'agit d'un module à logique positive : ses 32 voies d'entrée reçoivent du courant venant des capteurs.

Illustration



Caractéristiques

Caractéristiques générales

Le tableau ci-après présente les caractéristiques générales des modules **BMX DDI 3202 K** et **BMX DDI 3202 KH**.

Module BMX DDI 3202 K		Entrées 24 VCC logique positive	
Valeurs nominales d'entrée		Tension	24 VCC
		Courant	2,5 mA
Valeurs limites d'entrée	à 1	Tension	≥ 11 V
		Courant	> 2 mA (pour U ≥ 11 V)
	à 0	Tension	5 V
		Courant	< 0,5 mA
Alimentation du capteur (ondulation incluse)		19 à 30 V (possible jusqu'à 34 V, limitée à 1 heure par jour)	
Impédance d'entrée	à U nominale	9,6 kΩ	
Temps de réponse	typique	4 ms	
	maximum	7 ms	
Inversion de polarité		Protégé	
Conformité CEI 1131-2		Type 1	
Compatibilité détecteurs de proximité 2 fils/3 fils (voir page 81)		IEC 947-5-2	
Rigidité diélectrique	Primaire/Secondaire	1500 V réel, 50 /60 Hz pour 1 min	
	Entre les groupes de voies	500 VCC	
Résistance d'isolement		> 10 MΩ (sous 500 VCC)	
Type d'entrée		Commun plus	
Parallélisation des entrées		Non	
Fiabilité	MTBF en heures à température ambiante (30 °C - 86 °F)	696 320	
Tension du capteur : contrôle des seuils	OK	> 18 VCC	
	Erreur	< 14 VCC	
Tension du capteur : contrôle du temps de réponse à 24 V (-15 %...+20 %)	à l'apparition	1 ms < T < 3 ms	
	à la disparition	8 ms < T < 30 ms	
Consommation (3,3 V)	typique	121 mA	
	maximum	160 mA	

Consommation alimentation capteur	typique	92 mA
	maximum	145 mA
Dissipation de puissance		3,9 W max.
Baisse des performances à température élevée		Aucune

NOTE : Pour le module **BMX DDI 3202 KH**, la valeur maximale de l'alimentation des capteurs ne doit pas dépasser 26,4 V et la valeur minimale ne doit pas être inférieure à 21,1 V pour une température de fonctionnement comprise entre 60 et 70 °C.

⚠ AVERTISSEMENT
SURCHAUFFE DU MODULE
Ne faites pas fonctionner le module BMX DDI 3202 KH entre 60 et 70°C si l'alimentation du capteur est supérieure à 26,4 V ou inférieure à 21,1 V.
Le non-respect de ces instructions peut provoquer la mort, des blessures graves ou des dommages matériels.

Fusibles

Interne	Aucun
Externe	1 fusible à fusion rapide de 0,5 A pour chaque groupe de 16 voies

⚠ ATTENTION
PERTE DE FONCTION D'ENTREE
Le type et l'ampérage du fusible installé doivent être adaptés.
Le non-respect de ces instructions peut provoquer des blessures ou des dommages matériels.

Raccordement du module

Présentation

Le module BMX DDI 3202 K est équipé d'un connecteur 40 broches permettant le raccordement de 32 voies d'entrée.

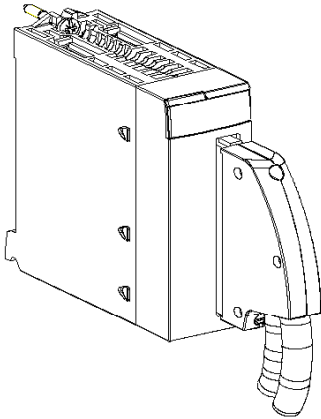
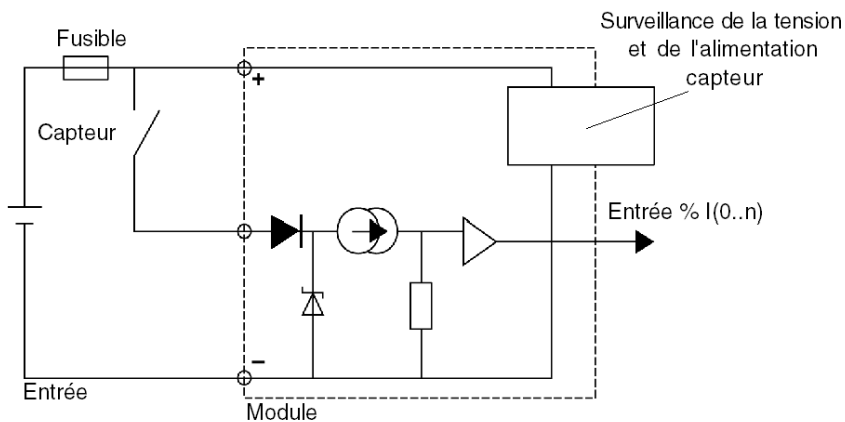


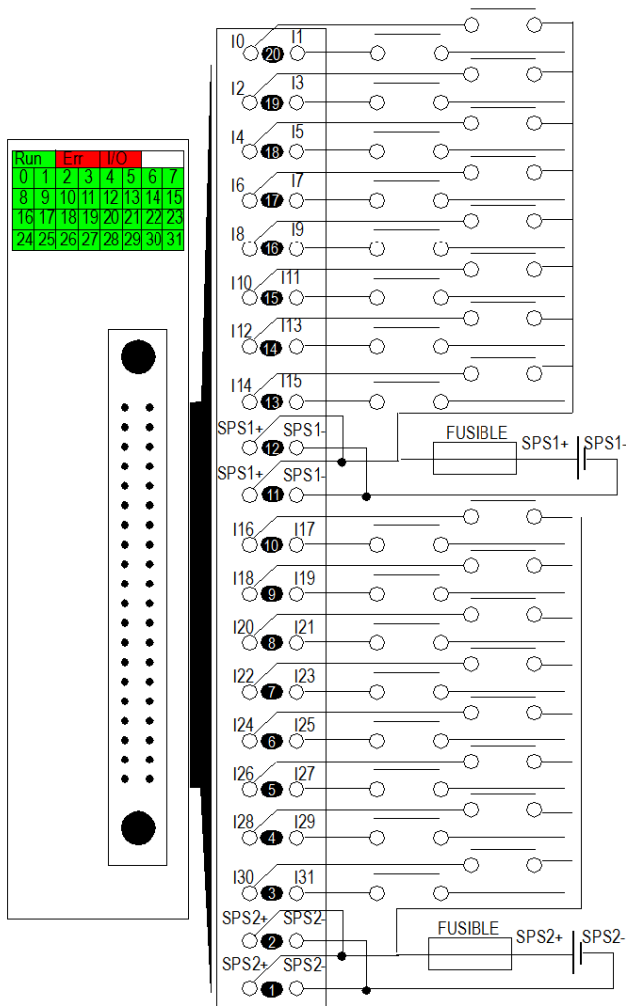
Schéma de principe d'une entrée

La figure ci-dessous représente le schéma de principe d'une entrée de courant continu (logique positive).



Raccordement du module

Le schéma ci-dessous représente le raccordement du module aux capteurs.



Alimentation : 24 VCC

Fusible : Fusible à fusion rapide de 0,5 A pour chaque groupe de 16 voies

SPS : Alimentation des capteurs

Chapitre 15

Module d'entrées BMX DDI 6402 K

Objet de cette section

Cette section présente le module BMX DDI 6402 K, ses caractéristiques et son raccordement aux différents capteurs.

Contenu de ce chapitre

Ce chapitre contient les sujets suivants :

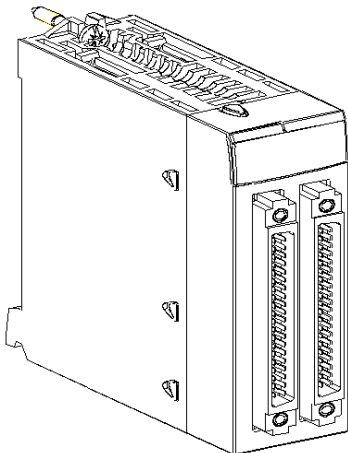
Sujet	Page
Présentation	172
Caractéristiques	173
Raccordement du module	175

Présentation

Fonction

Le module BMX DDI 6402 K est un module TOR 24 V cc relié via deux connecteurs 40 broches. Il s'agit d'un module à logique positive : ses 64 voies d'entrée reçoivent du courant venant des capteurs.

Illustration



Caractéristiques

Caractéristiques générales

Le tableau ci-après présente les caractéristiques générales des modules **BMX DDI 6402 K** et **BMX DDI 6402 KH**.

Module BMX DDI 6402 K		Entrées 24 VCC logique positive	
Valeurs nominales d'entrée		Tension	24 VCC
		Courant	1 mA
Valeurs limites d'entrée	à 1	Tension	≥ 15 V
	à 0	Tension	4 V
	Alimentation du capteur (ondulation incluse)		19 à 30 V (possible jusqu'à 34 V, limitée à 1 heure par jour)
Impédance d'entrée	A U nominale	24 kΩ	
Temps de réponse	typique	4 ms	
	maximum	7 ms	
Inversion de polarité		Protégé	
Conformité CEI 1131-2		Pas CEI	
Compatibilité détecteurs de proximité 2 fils/3 fils (<i>voir page 81</i>)		Pas de compatibilité (seulement 1 contact par capteur permis)	
Rigidité diélectrique	Primaire/Secondaire	1500 V réel, 50 /60 Hz pour 1 min	
	Entre les groupes de voies	500 VCC	
Résistance d'isolement		> 10 MΩ (sous 500 VCC)	
Type d'entrée		Commun plus	
Parallélisation des entrées		Non	
Fiabilité	MTBF pour un fonctionnement en continu en heures à la température ambiante (30°C) (86°F)	342 216	
Tension du capteur : contrôle des seuils	OK	> 18 V	
	Erreur	< 14 V	
Tension du capteur : contrôle du temps de réponse à 24 V (-15 % à +20 %)	à l'apparition	1 ms < T < 3 ms	
	à la disparition	8 ms < T < 30 ms	
Consommation (3,3 V)	typique	160 mA	
	maximum	226 mA	

Consommation alimentation capteur	typique	96 mA
	maximum	125 mA
Dissipation de puissance		4,3 W max.
Baisse des performances à température élevée du module BMX DDI 6402 K		Aucune

NOTE : Sur sa plage de températures plus étendue de -25 à 70 °C, les caractéristiques du module BMX DDI 6402 KH sont identiques à celles du BMX DDI 6402 K indiquées dans le tableau.

Fusibles

Interne	Aucun
Externe	1 fusible à fusion rapide de 0,5 A pour chaque groupe de 16 voies

ATTENTION

PERTE DE FONCTION D'ENTREE

Le type et l'ampérage du fusible installé doivent être adaptés.

Le non-respect de ces instructions peut provoquer des blessures ou des dommages matériels.

Raccordement du module

Présentation

Le module BMX DDI 6402 K est équipé de deux connecteurs 40 broches permettant le raccordement de soixante-quatre voies d'entrée.

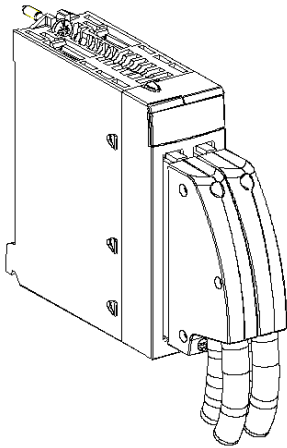
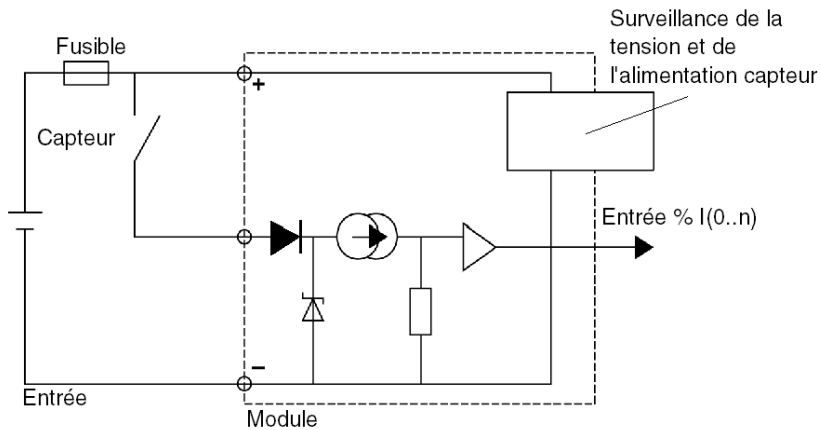


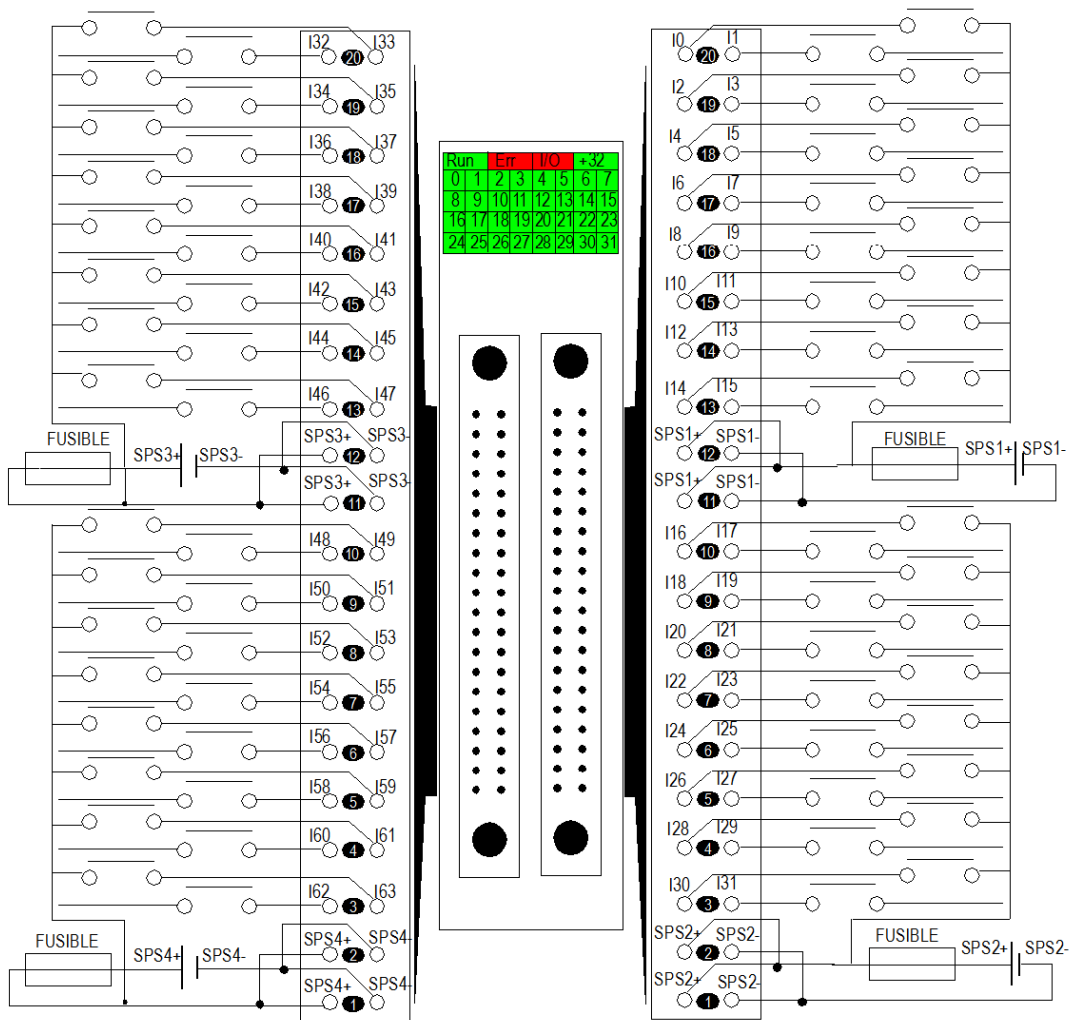
Schéma de principe d'une entrée

La figure ci-dessous représente le schéma de principe d'une entrée de courant continu (logique positive).



Raccordement du module

Le schéma ci-dessous représente le raccordement du module aux capteurs.



Alimentation : 24 VCC

Fusible : Fusible à fusion rapide de 0,5 A pour chaque groupe de 16 voies

SPS : Alimentation des capteurs

Chapitre 16

Module de sorties statiques BMX DDO 1602

Objet de cette section

Cette section présente le module BMX DDO 1602 K, ses caractéristiques et son raccordement aux différents pré-actionneurs.

Contenu de ce chapitre

Ce chapitre contient les sujets suivants :

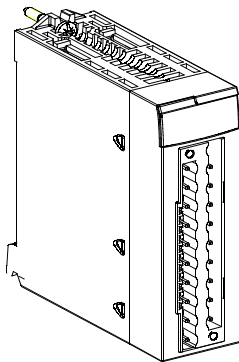
Sujet	Page
Présentation	178
Caractéristiques	179
Raccordement du module	181

Présentation

Fonction

Le module BMX DDO 1602 est un module TOR 24 V cc relié via un bornier 20 broches. Il s'agit d'un module à logique positive : ses 16 voies de sortie fournissent du courant aux pré-actionneurs.

Illustration



Caractéristiques

Caractéristiques générales

Le tableau ci-après présente les caractéristiques générales des modules **BMX DDO 1602** et **BMX DDO 1602H**.

Module BMX DDO 1602		Sorties statiques 24 VCC à logique positive
Valeurs nominales	Tension	24 VCC
	Courant	0,5 A
Valeurs limites	Tension (ondulation comprise)	19 à 30 V (34 V possible pendant 1 heure par jour)
	Courant/voie	0,625 A
	Courant/module	10 A
Puissance des lampes à filament de tungstène	Maximum	6 W
Courant de fuite	à 0	< 0,5 mA
Chute de tension	à 1	< 1,2 V
Impédance de charge	minimale	48 Ω
Temps de réponse (1)		1,2 ms
Fiabilité	MTBF pour un fonctionnement en continu en heures à température ambiante (30 °C)	392 285
Fréquence de commutation sur charge inductive		0,5 / LI ² Hz
Liaison parallèle des sorties		Oui (jusqu'à 2)
Compatibilité avec les entrées directes CC IEC 1131-2		Oui (type 3, pas IEC)
Protection intégrée	Contre les surtensions	Oui, par diode Transil
	Contre les inversions	Oui, par diode inversée (2)
	Contre les surcharges et courts-circuits	Oui, par limiteur de courant et disjoncteur électrique 1,5 In < Id < 2 In
Tension du pré-actionneur : contrôle des seuils	OK	> 18 V
	Erreur	< 14 V
Tension du pré-actionneur : contrôle du temps de réponse	A l'apparition	8 ms < T < 30 ms
	A la disparition	1 ms < T < 3 ms
Consommation (3,3 V)	Typique	79 mA
	Maximale	111 mA

Consommation du pré-actionneur à 24 V (sans courant de charge)	Typique	23 mA
	Maximale	32 mA
Dissipation de puissance		4 W max.
Rigidité diélectrique	Sortie / masse ou Sortie / logique interne	1 500 V réel, 50 /60 Hz pour 1 min
Résistance d'isolement		> 10 MΩ (sous 500 VCC)
Baisse des performances à température élevée		Appliquez la courbe de la baisse des performances à température élevée <i>(voir page 35)</i> .

- (1) Toutes les sorties sont équipées de circuits de démagnétisation rapide des électro-aimants.
Temps de décharge électromagnétique < L/R.
- (2) Prévoir un fusible pour l'alimentation +24 V des pré-actionneurs.

NOTE : Pour le module **BMX DDO 1602H**, la valeur maximale de l'alimentation du pré-actionneur ne doit pas dépasser 26,4 V et la valeur du courant de sortie ne doit pas être supérieure à 0,55 A à 70° C (158° F).

Fusibles

Interne	Aucun
Externe	1 fusible à fusion rapide de 6,3 A

ATTENTION

PERTE DE FONCTION DE SORTIE

Installez un fusible de type et ampérage appropriés.

Le non-respect de ces instructions peut provoquer des blessures ou des dommages matériels.

Raccordement du module

Présentation

Le module BMX DDO 1602 est équipé d'un bornier 20 broches débrochable permettant le raccordement de 16 voies de sortie.

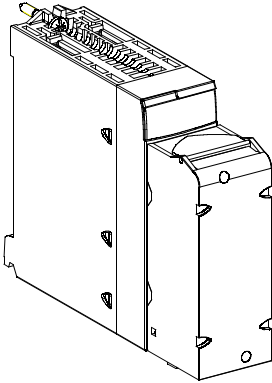
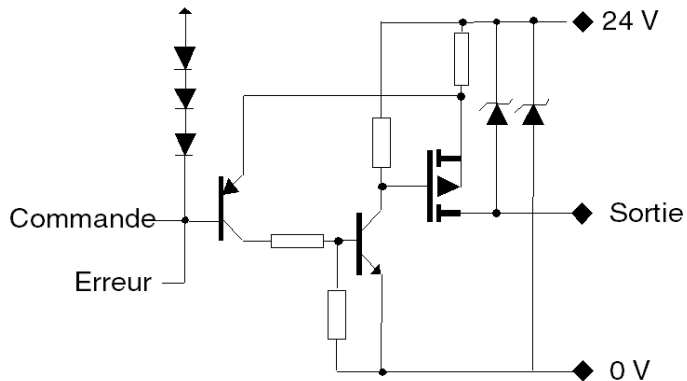


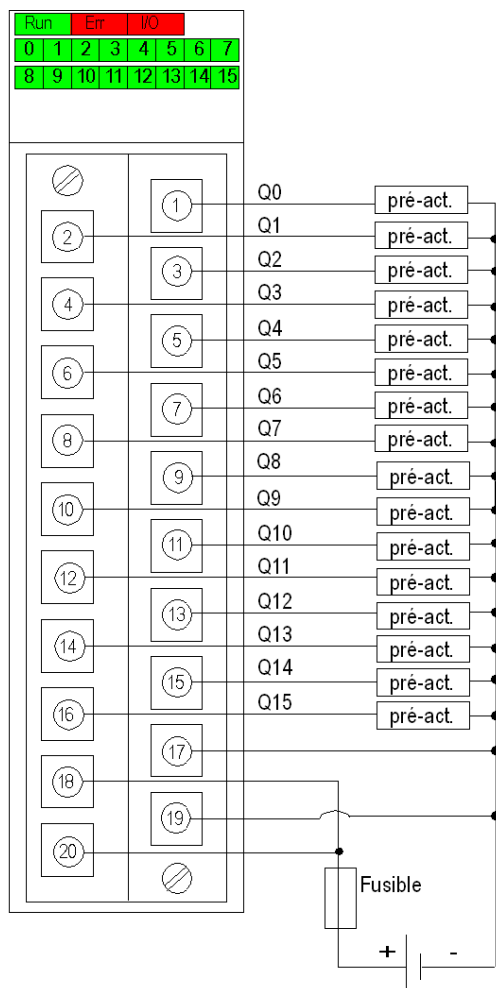
Schéma de principe d'une sortie

La figure ci-dessous représente le schéma de principe d'une sortie de courant continu (logique positive).



Raccordement du module

Le schéma ci-dessous montre le raccordement du module aux pré-actionneurs :



Alimentation : 24 V cc

Fusible : 1 fusible à fusion rapide de 6,3 A

pré-act. : pré-actionneur

Chapitre 17

Module de sorties statiques BMX DDO 1612

Objet de cette section

Cette section présente le module BMX DDO 1612 , ses caractéristiques et son raccordement aux pré-actionneurs.

Contenu de ce chapitre

Ce chapitre contient les sujets suivants :

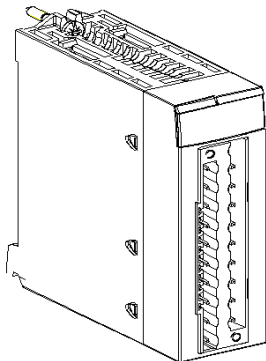
Sujet	Page
Présentation	184
Caractéristiques	185
Raccordement du module	187

Présentation

Fonction

Le module BMX DDO 1612 est un module TOR 24 VCC relié via un bornier 20 broches. Il s'agit d'un module à logique négative : ses 16 voies de sortie reçoivent du courant provenant des pré-actionneurs.

Illustration



Caractéristiques

Caractéristiques générales

Le tableau ci-après présente les caractéristiques générales des modules **BMX DDO 1612** et **BMX DDO 1612H**.

Module BMX DDO 1612		Sorties statiques 24 VCC logique négative
Valeurs nominales	Tension	24 VCC
	Courant	0,5 A
Valeurs limites	Tension (ondulation incluse)	19 à 30 V (34 V possible pendant 1 heure par jour)
	Courant/voie	0,625 A
	Courant/module	10 A
Puissance des lampes à filament de tungstène	Maximum	6 W
Courant de fuite	à 0	< 0,5 mA
Tension résiduelle	à 1	< 1,2 V
Impédance de charge	minimale	48 Ω
Temps de réponse (1)		1,2 ms
Fiabilité	MTBF pour un fonctionnement en continu en heures à température ambiante (30 °C)	403 804
Fréquence de commutation sur charge inductive		0,5 / LI ² Hz
Liaison parallèle des sorties		Oui (jusqu'à 3)
Compatibilité avec entrées CC		Oui (entrées source et non CEI)
Protection incorporée (2)	Contre les surtensions	Oui, par diode Transil
	contre l'inversion de polarité	Oui, par diode inversée
	Contre les surcharges et courts-circuits	Oui, par limiteur de courant et disjoncteur électrique 1,5 In < Id < 2 In
Tension du pré-actionneur : contrôle des seuils	OK	> 18 V
	Erreur	< 14 V
Tension du pré-actionneur : contrôle du temps de réponse	A l'apparition	8 ms < T < 30 ms
	A la disparition	1 ms < T < 3 ms
Consommation (3,3 V)	Typique	79 mA
	Maximale	111 mA

Consommation du pré-actionneur à 24 V (hors courant de charge)	Typique	23 mA
	Maximale	32 mA
Dissipation de puissance		2,26 W max.
Rigidité diélectrique	Sortie / masse ou Sortie / logique interne	1500 V rms, 50 / 60 Hz pour 1 min.
Résistance d'isolement		> 10 MΩ (sous 500 VCC)
Baisse des performances à température élevée		Appliquez la courbe de la baisse des performances à température élevée <i>(voir page 35)</i> .

- (1) Toutes les sorties sont équipées de circuits de démagnétisation rapide des électro-aimants.
Temps de décharge électromagnétique < L/R.
- (2) Prévoir un fusible pour l'alimentation +24 V des pré-actionneurs.

NOTE : pour le module **BMX DDO 1612H**, la valeur maximale de l'alimentation du pré-actionneur ne doit pas dépasser 26,4 V et la valeur du courant de sortie ne doit pas être supérieure à 0,55 A à 70° C (158° F).

Fusibles

Interne	Aucun
Externe	1 fusible à fusion rapide de 6,3 A

ATTENTION

PERTE DE FONCTION DE SORTIE

Installez un fusible de type et ampérage appropriés.

Le non-respect de ces instructions peut provoquer des blessures ou des dommages matériels.

Raccordement du module

Présentation

Le module BMX DDO 1612 est équipé d'un bornier 20 broches débroschable permettant le raccordement de 16 voies de sortie.

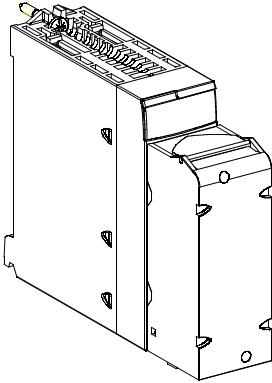
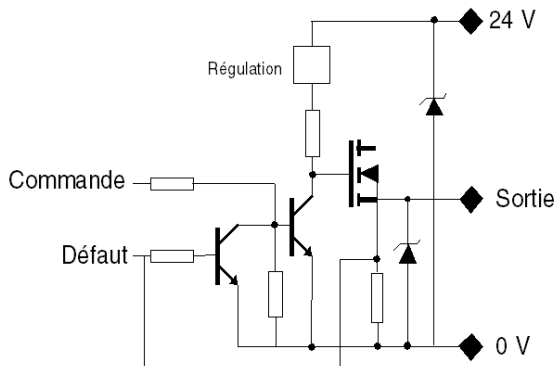


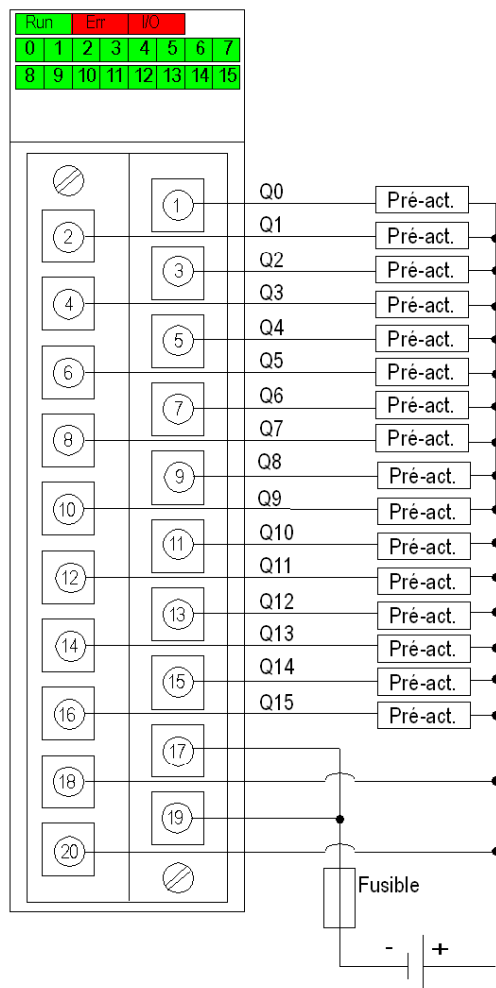
Schéma de principe d'une sortie

L'illustration ci-dessous représente le schéma de principe d'une sortie de courant continu (logique négative).



Raccordement du module

Le schéma ci-dessous montre le raccordement du module aux pré-actionneurs :



Alimentation : 24 VCC

Fusible : 1 fusible à fusion rapide de 6,3 A

Pré-act. : pré-actionneur

Chapitre 18

Modules de sorties à relais BMX DRA 0804T

Objet de cette section

Cette section présente le module BMX DRA 0804T, ses caractéristiques et son raccordement aux différents pré-actionneurs.

NOTE : il n'existe aucune version H de ce module.

Contenu de ce chapitre

Ce chapitre contient les sujets suivants :

Sujet	Page
Présentation	190
Caractéristiques	191
Raccordement du module	193

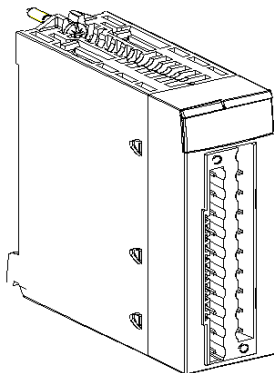
Présentation

Fonction

Le module BMX DRA 1604T est un module à relais TOR 125 VCC raccordé via un bornier 20 broches. Ces 8 voies de sortie à relais sont alimentées en courant continu.

NOTE : Le module BMX DRA 0804T a une plage de températures étendue, comme indiqué dans la section Caractéristiques générales (*voir page 191*) de ce chapitre.

Illustration



Caractéristiques

Caractéristiques générales

Le tableau suivant présente les caractéristiques générales du module **BMX DRA 0804T** :

Module BMX DRA 0804T		Sorties relais pour courant continu	
Tension nominale	Continu	125 VCC	
Plage de tension	Continu	100...150 VCC	
Courant de commutation maximum		0,3 A	
Temps de réponse	Activation	< 10 ms	
	Désactivation	< 10 ms	
Courant de choc maximum	10 A capacitif	t = 10 ms	
Protection intégrée	Contre les surtensions inductives en courant continu	Aucune. Prévoir une diode de décharge sur chaque sortie.	
	Contre les surcharges et courts-circuits	Aucune. Prévoir un fusible à fusion rapide sur chaque voie ou groupe de voies.	
Fiabilité	MTBF en heures pour un fonctionnement en continu à température ambiante de 30 °C (86 °F)	2 683 411	
Dissipation de puissance		3,17 W maximum	
Terrain à bus (rigidité diélectrique) (à 50/60 Hz durant 1 min.)		2000 V réel	
Résistance d'isolement (à 500 VCC)		>10 MΩ	
Consommation alimentation	3,3 V	Typique	40 mA
		Maximum	75 mA
	24 V (toutes les voies maintenues à 1)	Typique	101 mA
		Maximum	137 mA
Baisse des performances à température élevée du module BMX DRA 0804T		Aucune	
Isolement point à point		1780 VCA eff	
Courant de sortie		0,3 A à 125 VCC (charge résistive) 100 000 opérations minimum	
		0,1 A (L/R = 10 ms) 100 000 opérations minimum	
Températures de fonctionnement		-25° C à +70° C	
Opérations mécaniques		20 000 000 minimum	

Fusibles

Interne	Aucun
Externe	1 fusible à fusion rapide de 0,5 A, 250 VCC sur chaque relais

Procurez-vous et installez le fusible approprié à chaque ligne de relais.

 ATTENTION**PERTE DE FONCTION DE SORTIE**

Installez un fusible de type et ampérage appropriés.

Le non-respect de ces instructions peut provoquer des blessures ou des dommages matériels.

  DANGER**RISQUE D'ELECTROCUTION, D'EXPLOSION OU D'ARC ELECTRIQUE**

Mettez le capteur et le pré-actionneur hors tension avant de connecter ou de déconnecter le module.

Le non-respect de ces instructions provoquera la mort ou des blessures graves.

Raccordement du module

Présentation

Le module BMX DRA 0804T est équipé d'un bornier 20 broches débrochable permettant le raccordement de 8 voies de sortie à relais.

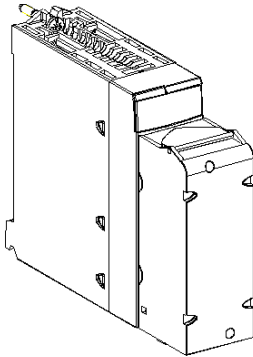
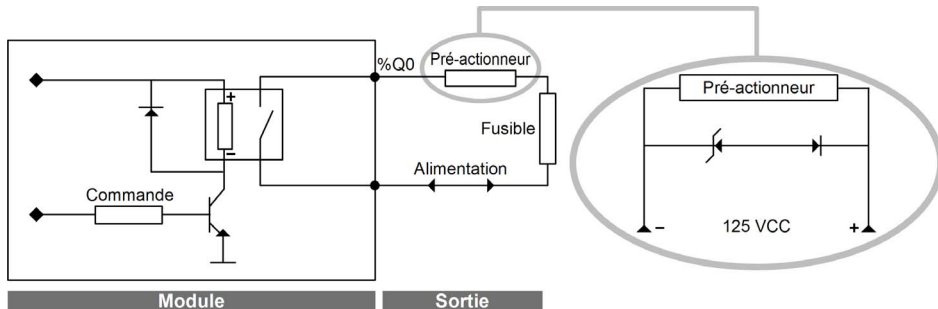


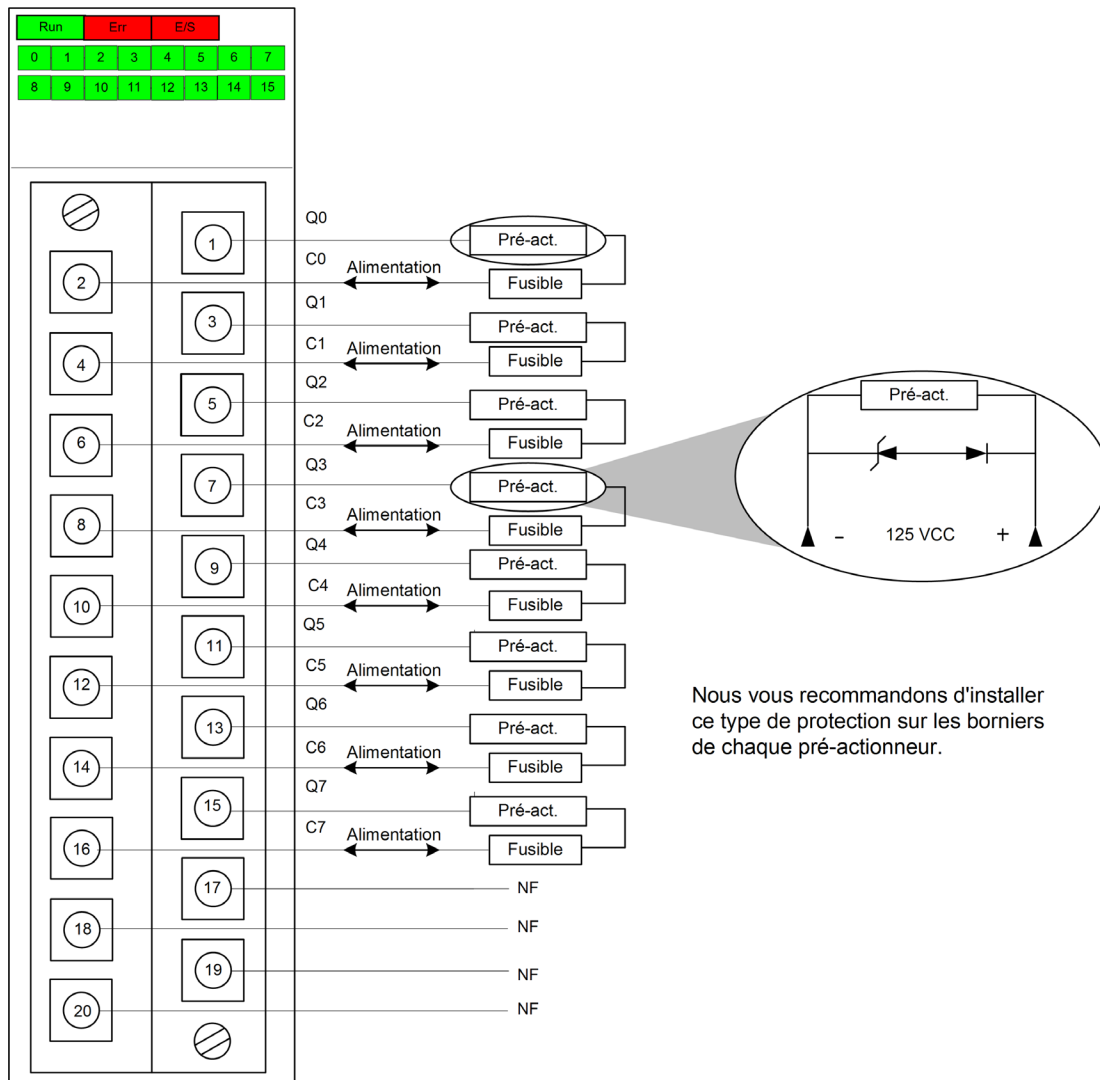
Schéma de principe d'une sortie

Le schéma suivant représente le circuit d'une sortie à relais. Remarquez l'agrandissement du pré-actionneur. Il est recommandé d'installer ce type de protection sur les bornes de chaque pré-actionneur.



Raccordement du module

Le schéma ci-dessous montre le raccordement du module aux pré-actionneurs.



Nous vous recommandons d'installer ce type de protection sur les borniers de chaque pré-actionneur.

Alimentation : 125 V CC (100 à 150 V CC)

Fusible : 1 fusible à fusion rapide de 0,5 A, 250 VCC sur chaque relais

CN : non connecté

NOTE : Une tension de diode zéner de 47 V ou légèrement supérieure est recommandée.

Chapitre 19

Module de sorties à relais BMX DRA 0805

Objet de cette section

Cette section présente le module BMX DRA 0805 K, ses caractéristiques et son raccordement aux différents pré-actionneurs.

Contenu de ce chapitre

Ce chapitre contient les sujets suivants :

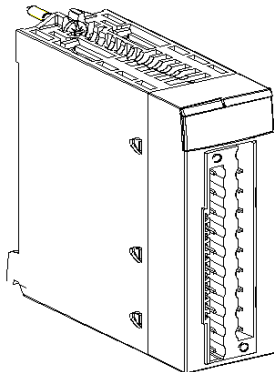
Sujet	Page
Présentation	196
Caractéristiques	197
Raccordement du module	200

Présentation

Fonction

Le module BMX DRA 0805 est un module TOR 24 V cc ou 24 à 240 V ca relié via un bornier 20 broches. Ses 8 voies de sortie à relais sont alimentées par un courant alternatif ou continu.

Illustration



Caractéristiques

Caractéristiques générales

Le tableau ci-après présente les caractéristiques générales des modules BMX DRA 0805 et BMX DRA 0805H :

Modules BMX DRA 0805 et BMX DRA 0805H		Sorties relais pour courant alternatif et continu			
Tension nominale	Continu	24 VCC			
	Alternatif	24...240 VCA			
Plage de tension	Continu	10...34 VCC			
	Alternatif	19...264 VCA (47...63 Hz)			
Courant thermique		3 A			
Charge de commutation minimum		5 VCC / 10 mA			
Charge de courant alternatif en mode résistif (AC12)	Tension	24 VCA	48 VCA	100...120 VCA	200...240 VCA
	Alimentation	50 VA ⁽⁵⁾	50 VA ⁽⁶⁾ 110 VA ⁽⁴⁾	110 VA ⁽⁶⁾ 220 VA ⁽⁴⁾	220 VA ⁽⁶⁾
	Puissance maximale du module renforcé à 70 °C (158 °F)	30 VA ⁽⁵⁾	30 VA ⁽⁶⁾ 66 VA ⁽⁴⁾	66 VA ⁽⁶⁾ 132 VA ⁽⁴⁾	132 VA ⁽⁶⁾
Charge en courant alternatif en mode inductif (AC15)	Tension	24 VCA	48 VCA	100...120 VCA	200...240 VCA
	Puissance	24 VA ⁽⁴⁾	10 VA ⁽¹⁰⁾ 24 VA ⁽⁸⁾	10 VA ⁽¹¹⁾ 50 VA ⁽⁷⁾ 110 VA ⁽²⁾	10 VA ⁽¹¹⁾ 50 VA ⁽⁹⁾ 110 VA ⁽⁶⁾ 220 VA ⁽¹⁾
	Puissance maximale du module renforcé à 70 °C (158 °F)	14,4 VA ⁽⁴⁾	6 VA ⁽¹⁰⁾ 14,4 VA ⁽⁸⁾	6 VA ⁽¹¹⁾ 30 VA ⁽⁷⁾ 66 VA ⁽²⁾	6 VA ⁽¹¹⁾ 30 VA ⁽⁹⁾ 66 VA ⁽⁶⁾ 132 VA ⁽¹⁾
Charge en courant continu en mode résistif (DC12)	Tension	24 VCC			
	Puissance	24 W ⁽⁶⁾ 40 W ⁽³⁾			
	Puissance maximale du module renforcé à 70 °C (158 °F)	14,4 W ⁽⁶⁾ 24 W ⁽³⁾			
<p>(1) : 0,1 x 10⁶ cycles, (2) : 0,15 x 10⁶ cycles, (3) : 0,3 x 10⁶ cycles, (4) : 0,5 x 10⁶ cycles, (5) : 0,7 x 10⁶ cycles, (6) : 1 x 10⁶ cycles, (7) : 1,5 x 10⁶ cycles, (8) : 2 x 10⁶ cycles, (9) : 3 x 10⁶ cycles, (10) : 5 x 10⁶ cycles, (11) : 10 x 10⁶ cycles, (12) : par voie à 1.</p>					

Charge de courant continu en mode inductif (DC13) (L:R = 60 ms)	Tension		24 VCC
	Puissance		10 W ⁽⁸⁾ 24 W ⁽⁶⁾
	Puissance maximale du module renforcé à 70 °C (158 °F)		6 W ⁽⁸⁾ 14,4 W ⁽⁶⁾
Temps de réponse	Activation		< 10 ms
	Désactivation		< 8 ms
Protection intégrée	Contre les surtensions inductives en courant alternatif		Aucune. Prévoir un circuit RC ou limiteur de surtension type ZNO en parallèle sur chaque sortie et approprié à la valeur de la tension.
	Contre les surtensions inductives en courant continu		Aucune. Prévoir une diode de décharge sur chaque sortie.
	Contre les surcharges et courts-circuits		Aucune. Prévoir un fusible à fusion rapide sur chaque voie ou groupe de voies.
Fiabilité	MTBF pour un fonctionnement en continu en heures à température ambiante de 30 °C (86 °F)		2 119 902
Dissipation de puissance			2,7 W max.
Rigidité diélectrique (à 50/60 Hz durant 1 min.)			2000 V réel
Résistance d'isolement (à 500 VCC)			>10 MΩ
Consommation alimentation	3,3 V	Typique	79 mA
		Maximum	111 mA
	Relais 24 V ⁽¹²⁾	Typique	51 mA
		Maximum	56 mA
Baisse des performances à température élevée du module BMX DRA 0805			Aucune
<p>(1) : 0,1 x 10⁶ cycles, (2) : 0,15 x 10⁶ cycles, (3) : 0,3 x 10⁶ cycles, (4) : 0,5 x 10⁶ cycles, (5) : 0,7 x 10⁶ cycles, (6) : 1 x 10⁶ cycles, (7) : 1,5 x 10⁶ cycles, (8) : 2 x 10⁶ cycles, (9) : 3 x 10⁶ cycles, (10) : 5 x 10⁶ cycles, (11) : 10 x 10⁶ cycles, (12) : par voie à 1.</p>			

Fusibles

Interne	Aucun
Externe	1 fusible à fusion rapide de 3 A pour chaque relais

 ATTENTION**PERTE DE FONCTION DE SORTIE**

Installez un fusible de type et ampérage appropriés.

Le non-respect de ces instructions peut provoquer des blessures ou des dommages matériels.

  DANGER**RISQUE D'ELECTROCUTION, D'EXPLOSION OU D'ARC ELECTRIQUE**

Mettez le capteur et le pré-actionneur hors tension avant de connecter ou de déconnecter le module.

Le non-respect de ces instructions provoquera la mort ou des blessures graves.

Raccordement du module

Présentation

Le module BMX DRA 0805 est équipé d'un bornier 20 broches débrochable permettant le raccordement de 8 voies de sortie à relais.

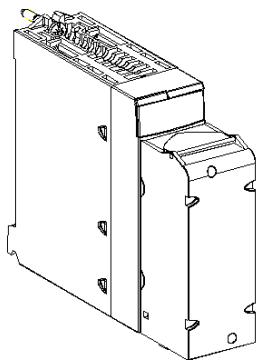
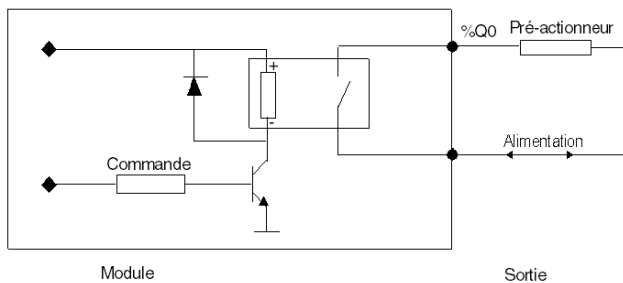


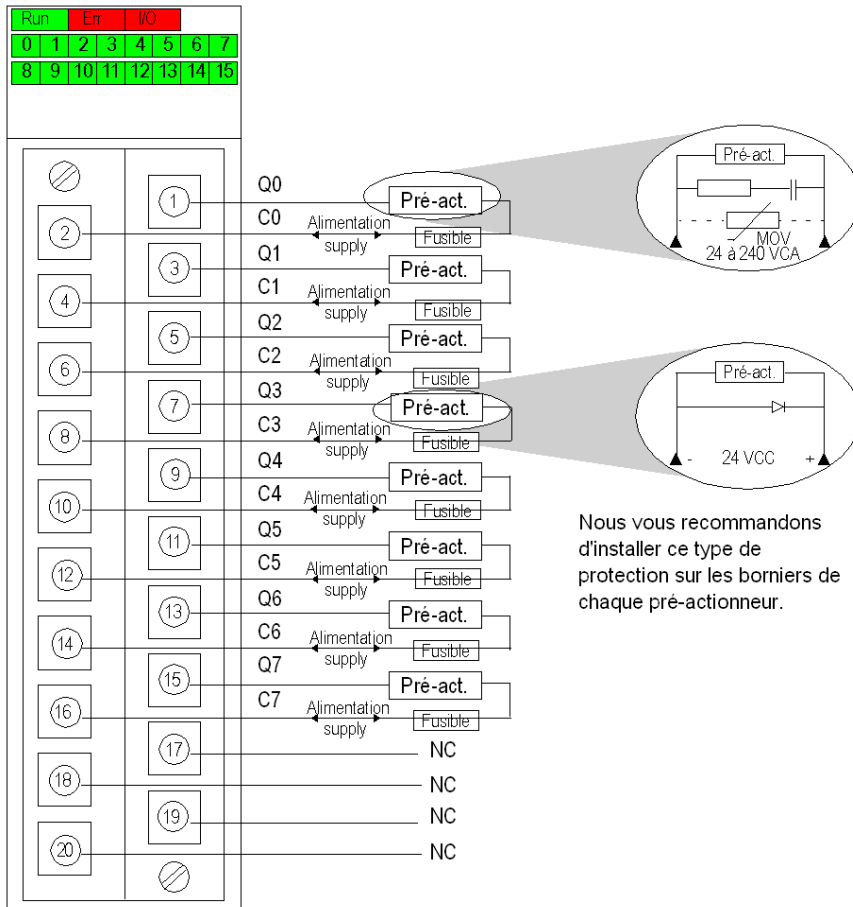
Schéma de principe d'une sortie

Le schéma suivant représente le circuit d'une sortie à relais.



Raccordement du module

Le schéma ci-dessous montre le raccordement du module aux pré-actionneurs :



Alimentation : 24 VCC ou 24 à 240 VCA

Fusible : 1 fusible à fusion rapide de 3 A sur chaque relais

NC : Non connecté

Nous vous recommandons d'installer ce type de protection sur les borniers de chaque pré-actionneur.

Chapitre 20

Modules de sorties à relais BMX DRA 0815

Objet de cette section

Cette section présente le module BMX DRA 0815, ses caractéristiques et son raccordement aux différents pré-actionneurs.

Contenu de ce chapitre

Ce chapitre contient les sujets suivants :

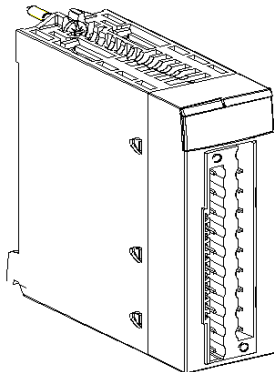
Sujet	Page
Introduction	204
Caractéristiques	205
Raccordement du module	209

Introduction

Fonction

Le module BMX DRA 0815 est un module TOR 5...125 VCC ou 24...240 VCA relié via un bornier 20 broches. Ses 8 voies de sortie à relais sont alimentées par un courant alternatif ou continu.

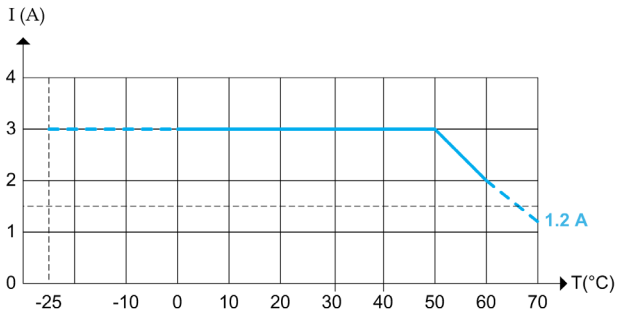
Figure



Caractéristiques

Caractéristiques générales

Le tableau ci-après présente les caractéristiques générales des modules BMX DRA 0815 et BMX DRA 0815H.

Modules BMX DRA 0815 et BMX DRA 0815H		Sorties relais pour courant alternatif et continu			
Plage nominale	Alternatif	24...240 VCA			
	Continu	24...125 VCC			
Plage de tension	Alternatif	19...264 VCA (47...63 Hz)			
	Continu	5...150 VCC			
Température de service	BMX DRA 0815	0 °C à 60 °C (32 °F à 140 °F) avec baisse des performances (voir ci-après).			
	BMX DRA 0815H	-25 °C à 70 °C (-13 °F à 158 °F) avec baisse des performances (voir ci-après).			
Courant thermique	Appliquez la courbe de baisse des performances suivante en fonction du courant thermique (en ampères) et de la température ambiante (en °C) : 				
Charge de commutation minimum		5 VCC / 10 mA			
Charge de courant alternatif en mode résistif (AC12)	Tension	24 VCA	48 VCA	100...120 VCA	200...250 VCA
	Puissance de commutation au-dessous de 60 °C (140 °F)	48 VA ⁽⁷⁾	48 VA ⁽⁸⁾ 96 VA ⁽⁶⁾	110 VA ⁽⁸⁾ 220 VA ⁽⁶⁾	220 VA ⁽⁸⁾ 500 VA ⁽⁶⁾
	Puissance de commutation maximale du module renforcé pour 60 à 70 °C (140 à 158 °F)	28,8 VA ⁽⁷⁾	28,8 VA ⁽⁸⁾ 57,6 VA ⁽⁶⁾	66 VA ⁽⁸⁾ 132 VA ⁽⁶⁾	132 VA ⁽⁸⁾ 300 VA ⁽⁶⁾
(1) : 0,04 x 10 ⁶ cycles, (2) : 0,05 x 10 ⁶ cycles, (3) : 0,06 x 10 ⁶ cycles, (4) : 0,07 x 10 ⁶ cycles, (5) : 0,1 x 10 ⁶ cycles, (6) : 0,15 x 10 ⁶ cycles, (7) : 0,2 x 10 ⁶ cycles, (8) : 0,3 x 10 ⁶ cycles, (9) : 0,5 x 10 ⁶ cycles, (10) : 0,7 x 10 ⁶ cycles, (11) : 1 x 10 ⁶ cycles, (12) : toutes les voies à 1, (13) : moins de 50 °C (122 °F)					

Charge en courant alternatif en mode inductif (AC15) (facteur de puissance = 0,4)	Tension	24 VCA	48 VCA	100...120 VCA	200...250 VCA
	Puissance de commutation au-dessous de 60 °C (140 °F)	10 VA ⁽¹⁰⁾ 24 VA ⁽⁹⁾ 48 VA ⁽⁶⁾ 4 VA ⁽⁴⁾⁽¹³⁾	10 VA ⁽¹⁰⁾ 24 VA ⁽⁹⁾ 48 VA ⁽⁸⁾ 96 VA ⁽⁵⁾ 144 VA ⁽³⁾⁽¹³⁾	10 VA ⁽¹¹⁾ 50 VA ⁽⁸⁾ 110 VA ⁽⁷⁾ 220 VA ⁽⁴⁾ 360 VA ⁽²⁾⁽¹³⁾	10 VA ⁽¹¹⁾ 50 VA ⁽⁹⁾ 110 VA ⁽⁷⁾ 220 VA ⁽⁶⁾ 500 VA ⁽³⁾ 750 VA ⁽¹⁾⁽¹³⁾
	Puissance de commutation maximale du module renforcé pour 60 à 70 °C (140 à 158 °F)	6 VA ⁽¹⁰⁾ 14,4 VA ⁽⁹⁾ 28,8 VA ⁽⁶⁾	6 VA ⁽¹⁰⁾ 14,4 VA ⁽⁹⁾ 28,8 VA ⁽⁸⁾ 57,6 VA ⁽⁵⁾	6 VA ⁽¹¹⁾ 30 VA ⁽⁸⁾ 66 VA ⁽⁷⁾ 132 VA ⁽⁴⁾	6 VA ⁽¹¹⁾ 30 VA ⁽⁹⁾ 66 VA ⁽⁷⁾ 132 VA ⁽⁶⁾ 300 VA ⁽³⁾
Charge en courant continu en mode résistif (DC12) (L:R = 1 ms)	Tension	24 VCC	48...60 VCC	100...125 VCC	
	Puissance de commutation au-dessous de 60 °C (140 °F)	24 W ⁽⁷⁾ 48 W ⁽⁶⁾	40 W ⁽⁶⁾	45 W ⁽⁵⁾	
	Puissance de commutation maximale du module renforcé pour 60 à 70 °C (140 à 158 °F)	14,4 W ⁽⁷⁾ 28,8 W ⁽⁶⁾	24 W ⁽⁶⁾	45 W ⁽³⁾	
Charge en courant continu Mode inductif (DC13) (L:R = 15 ms)	Tension	24 VCC	48...60 VCC	110...125 VCC	
	Puissance de commutation au-dessous de 60 °C (140 °F)	10 W ⁽⁵⁾ 24 W ⁽³⁾ 48 W ⁽¹⁾	40 W ⁽¹⁾	15 W ⁽⁵⁾	
	Puissance de commutation maximale du module renforcé pour 60 à 70 °C (140 à 158 °F)	6 W ⁽⁵⁾ 14,4 W ⁽³⁾ 28,8 W ⁽¹⁾	24 W ⁽¹⁾	15 W ⁽¹⁾	
Opérations mécaniques	20 000 000 minimum				
Temps de réponse	Activation	< 10 ms			
	Désactivation	< 13 ms			
Courant de choc maximum	10 A capacitif	t = 10 ms			
<p>(1) : 0,04 x 10⁶ cycles, (2) : 0.,05 x 10⁶ cycles, (3) : 0,06 x 10⁶ cycles, (4) : 0,07 x 10⁶ cycles, (5) : 0,1 x 10⁶ cycles, (6) : 0.,15 x 10⁶ cycles, (7) : 0,2 x 10⁶ cycles, (8) : 0,3 x 10⁶ cycles, (9) : 0,5 x 10⁶ cycles, (10) : 0,7 x 10⁶ cycles, (11) : 1 x 10⁶ cycles, (12) : toutes les voies à 1, (13) : moins de 50 °C (122 °F)</p>					

Protection intégrée	Contre les surtensions inductives en courant alternatif		Aucune. Prévoir un circuit RC ou limiteur de surtension type ZNO en parallèle sur chaque voie de sortie et approprié à la valeur de la tension.
	Contre les surtensions inductives en courant continu		Aucune. Prévoir une diode de décharge pour chaque voie de sortie.
	Contre les surcharges et courts-circuits		Aucune. Prévoir un fusible à fusion rapide sur chaque voie ou groupe de voies de sortie.
Fiabilité	MTBF en heures pour un fonctionnement en continu à température ambiante de 30 °C (86 °F)		2 683 411
Dissipation de puissance⁽¹²⁾			$3,6 \text{ W} + 0,03 \times (I_1^2 + I_2^2 \text{ jusqu'à } + I_8^{(2)})$ I1, I2,...I8 est le courant de charge de chaque voie.
Rigidité diélectrique (à 50/60 Hz durant 1 min.)	Voie vers X-bus		3000 VCA
	Voie à voie		2000 VCA
	Voie vers terre de protection (PE)		2000 VCA
Résistance d'isolement (à 500 VCC)	Voie vers X-bus		>10 MΩ
	Voie à voie		>10 MΩ
Consommation alimentation	3,3 V	Typique	40 mA
		Maximum	75 mA
	24 V ⁽¹²⁾	Typique	101 mA
		Maximum	137 mA
<p>(1) : $0,04 \times 10^6$ cycles, (2) : $0,05 \times 10^6$ cycles, (3) : $0,06 \times 10^6$ cycles, (4) : $0,07 \times 10^6$ cycles, (5) : $0,1 \times 10^6$ cycles, (6) : $0,15 \times 10^6$ cycles, (7) : $0,2 \times 10^6$ cycles, (8) : $0,3 \times 10^6$ cycles, (9) : $0,5 \times 10^6$ cycles, (10) : $0,7 \times 10^6$ cycles, (11) : 1×10^6 cycles, (12) : toutes les voies à 1, (13) : moins de 50 °C (122 °F)</p>			

Fusibles

 DANGER
<p>RISQUE D'ELECTROCUTION, D'EXPLOSION OU D'ARC ELECTRIQUE</p> <p>Mettez le capteur et le pré-actionneur hors tension avant de connecter ou de déconnecter le module.</p> <p>Le non-respect de ces instructions provoquera la mort ou des blessures graves.</p>

 ATTENTION
<p>PERTE DE FONCTION DE SORTIE</p> <p>Installez un fusible de type et ampérage appropriés.</p> <p>Le non-respect de ces instructions peut provoquer des blessures ou des dommages matériels.</p>

Interne	Aucun
Externe	1 fusible à action rapide pour chaque voie de sortie. La capacité de courant du fusible dépend de la charge de commutation maximale.

Raccordement du module

Présentation

Le module BMX DRA 0815 est équipé d'un bornier 20 broches débrochable permettant le raccordement de 8 voies de sortie à relais.

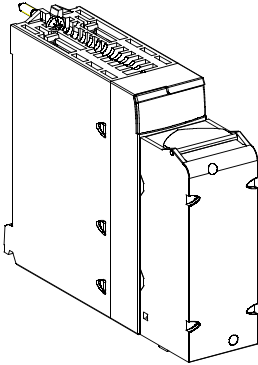
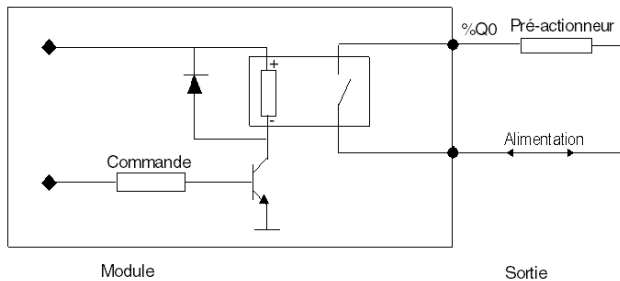


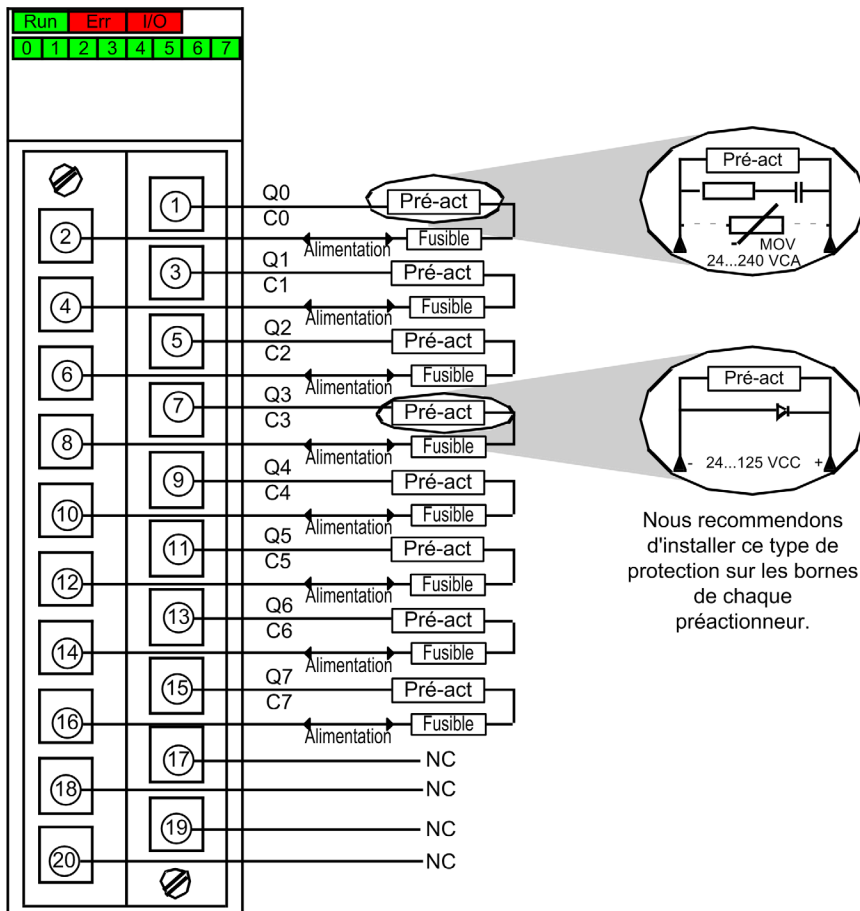
Schéma de principe d'une sortie

Le schéma suivant représente le circuit d'une sortie à relais.



Raccordement du module

Le schéma ci-dessous montre le raccordement du module aux pré-actionneurs :



Alimentation : 24 à 125 VCC ou 24 à 240 VCA

Fusible : Utilisez un fusible à action rapide de calibre approprié pour chaque relais.

NC : non connecté

Chapitre 21

Modules de sortie à relais BMX DRA 1605

Objet de cette section

Cette section présente le module BMX DRA 1605, ses caractéristiques et son raccordement aux différents pré-actionneurs.

Contenu de ce chapitre

Ce chapitre contient les sujets suivants :

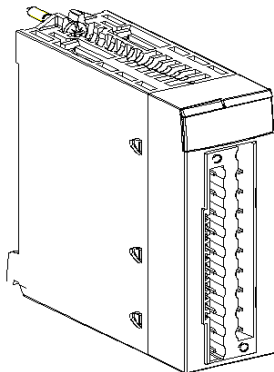
Sujet	Page
Présentation	212
Caractéristiques	213
Raccordement du module	216

Présentation

Fonction

Le module BMX DRA 1605 est un module TOR 24 V cc ou 24 à 240 V ca relié via un bornier 20 broches. Les 16 voies de sorties à relais non isolées sont alimentées par un courant continu ou alternatif.

Illustration



Caractéristiques

Caractéristiques générales

Le tableau ci-après présente les caractéristiques générales des modules BMX DRA 1605 et BMX DRA 1605H :

Modules BMX DRA 1605 et BMX DRA 1605H		Sorties relais pour courant alternatif et continu			
Tension nominale	Continu	24 VCC			
	Alternatif	24...240 VCA / 2 A, Cos ϕ = 1			
Plage de tension	Continu	24 VCC / 2 A (charge résistive)			
	Alternatif	19...264 VCA / 2 A, Cos ϕ = 1			
Charge de commutation minimum		5 VCC / 1 mA.			
Charge de commutation maximum		264 VCA / 125 VCC			
Durée d'utilisation mécanique	Nombre de commutations	20 millions ou plus			
Charge de courant alternatif en mode résistif (AC12)	Tension	24 VCA	48 VCA	100...120 VCA	200...240 VCA
	Puissance	50 VA ⁽²⁾	50 VA ⁽¹⁾ 80 VA ⁽²⁾	80 VA ⁽¹⁾ 200 VA ⁽²⁾	200 VA ⁽¹⁾
Charge en courant alternatif en mode inductif (AC15)	Tension	24 VCA	48 VCA	100...120 VCA	200...240 VCA
	Puissance	36 VA ⁽¹⁾ 72 VA ⁽¹⁾ 120 VA ⁽²⁾	36 VA ⁽¹⁾ 72 VA ⁽¹⁾ 120 VA ⁽²⁾	36 VA ⁽¹⁾ 72 VA ⁽¹⁾ 120 VA ⁽²⁾	36 VA ⁽¹⁾ Cos ϕ = 0,35 72 VA ⁽¹⁾ Cos ϕ = 0,7 120 VA ⁽²⁾ Cos ϕ = 0,35 240 VA ⁽²⁾ Cos ϕ = 0,7
Charge en courant continu en mode résistif (DC12)	Tension	24 VCC		48 VCC	
	Puissance	24 W ⁽²⁾		24 W ⁽⁴⁾	
Charge en courant continu Mode inductif (DC13)	Tension	24 VCC		48 VCC	
	Puissance (L/R = 7 ms)	3 W ⁽¹⁾ 10 W ⁽²⁾		3 W ⁽¹⁾ 10 W ⁽²⁾	
	Puissance (L/R = 20 ms)	24 W ⁽³⁾		24 W ⁽³⁾	
Temps de réponse	Activation	< 8 ms			
	Désactivation	< 10 ms			
Changement de module en ligne		Possible			
(1) : 3 x 10 ⁵ cycles, (2) : 1 x 10 ⁵ cycles, (3) : 7 x 10 ³ cycles, (4) : 5 x 10 ⁴ cycles, (5) : par voie à 1.					

Protection intégrée	Contre les surtensions inductives en courant alternatif	Aucune. Prévoir un circuit RC ou limiteur de surtension type ZNO en parallèle sur chaque sortie et approprié à la valeur de la tension.	
	Contre les surtensions inductives en courant continu	Aucune. Prévoir une diode de décharge sur chaque sortie.	
	Contre les surcharges et courts-circuits	Aucune. Prévoir un fusible à fusion rapide sur chaque voie ou groupe de voies.	
Fréquence de commutation maximum		3 600 cycles par heure	
Dissipation de puissance		3 W max	
Rigidité diélectrique (à 50/60 Hz durant 1 min.)		2000 V réel	
Résistance d'isolement (à 500 VCC)		> 10 MΩ	
Immunité au bruit		Par simulation sous 1500 V réel, largeur de bruit de 1 s et fréquence de 25 à 60 Hz	
Fiabilité	MTBF pour un fonctionnement continu en heures à température ambiante de 30 °C (86 °F)	1 357 810	
Consommation alimentation	3,3 V	Typique	79 mA
		Maximum	111 mA
	Relais 24 V ⁽⁵⁾	Typique	89 mA
		Maximum	100 mA
Baisse des performances à température élevée		Aucune	
(1) : 3 x 10 ⁵ cycles, (2) : 1 x 10 ⁵ cycles, (3) : 7 x 10 ³ cycles, (4) : 5 x 10 ⁴ cycles, (5) : par voie à 1.			

NOTE : Ces caractéristiques sont disponibles également pour le module BMX DRA 1605H dans la plage de températures de -25 à 60° C (-13 à 140 °F). A 70 °C (158 °F), la puissance maximum ne doit pas dépasser 24 VA par voie.

Fusibles

Interne	Aucun
Externe	1 fusible à fusion rapide de 12 A pour chaque groupe de 8 voies

 ATTENTION**PERTE DE FONCTION DE SORTIE**

Installez un fusible de type et ampérage appropriés.

Le non-respect de ces instructions peut provoquer des blessures ou des dommages matériels.

  DANGER**RISQUE D'ELECTROCUTION, D'EXPLOSION OU D'ARC ELECTRIQUE**

Mettez le capteur et le pré-actionneur hors tension avant de connecter ou de déconnecter le module.

Le non-respect de ces instructions provoquera la mort ou des blessures graves.

Raccordement du module

Présentation

Le module BMX DRA 1605 est équipé d'un bornier 20 broches débrochable permettant le raccordement de 16 voies de sortie à relais non isolées.

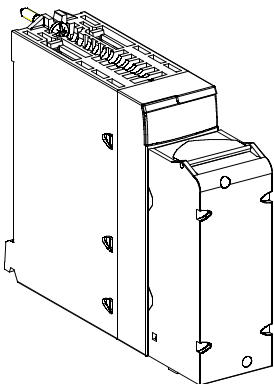
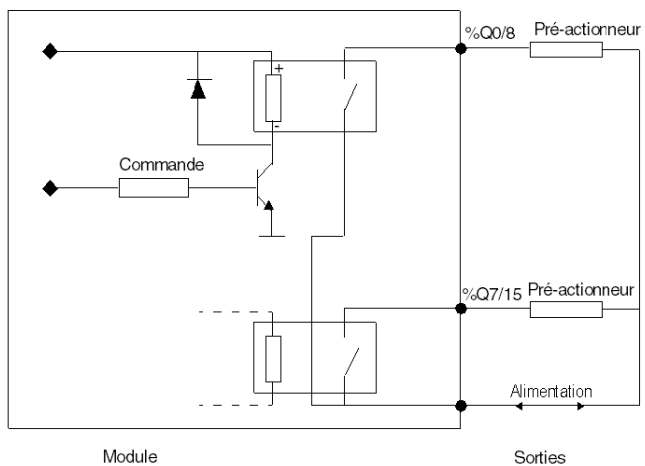


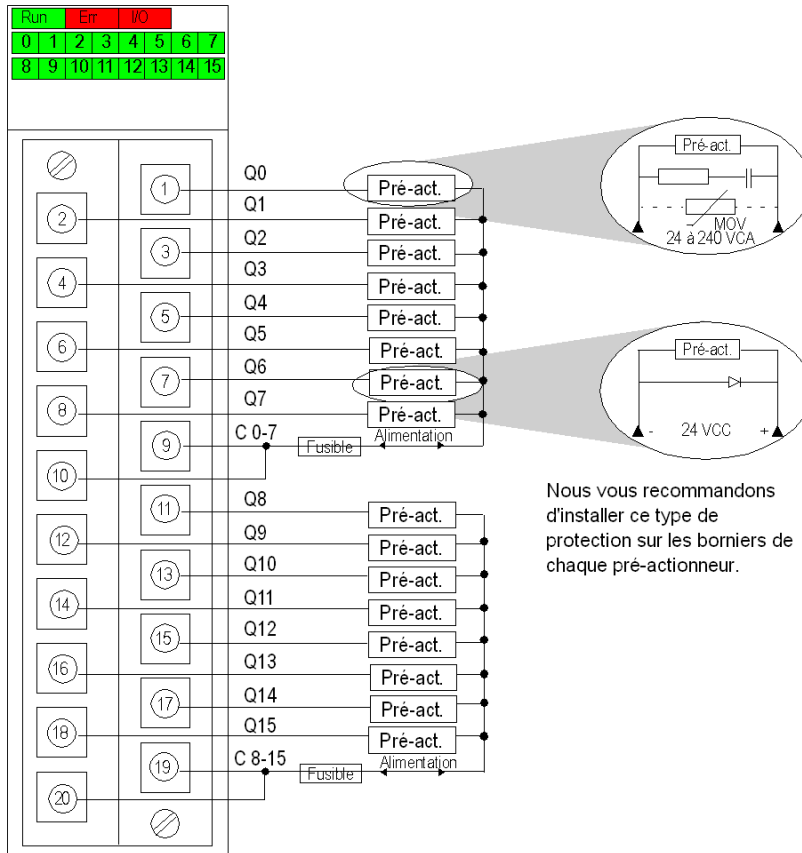
Schéma de principe d'une sortie

Le schéma suivant représente le circuit des sorties à relais.



Raccordement du module

Le schéma ci-dessous montre le raccordement du module aux pré-actionneurs :



Nous vous recommandons d'installer ce type de protection sur les borniers de chaque pré-actionneur.

Alimentation : 24 VCC ou 24 à 240 VCA

Fusible : 1 fusible à fusion rapide de 12 A pour chaque groupe de 8 voies

Chapitre 22

Modules de sorties relais BMX DRC 0805

Objet de cette section

Cette section présente le module BMX DRC 0805, ses caractéristiques et son raccordement aux pré-actionneurs.

Contenu de ce chapitre

Ce chapitre contient les sujets suivants :

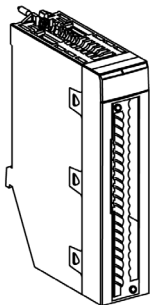
Sujet	Page
Introduction	220
Caractéristiques	221
Raccordement du module	225

Introduction

Fonction

Le module BMX DRA 0805 est un module TOR 5...125 VCC ou 24...240 VCA relié via un bornier à 40 broches. Ses 8 voies de sortie à relais (NO/NF) fonctionnent en courant alternatif ou continu.

Illustration



Caractéristiques

Caractéristiques générales

Le tableau ci-après présente les caractéristiques générales des modules BMX DRC 0805 et BMX DRC 0805H.

Modules BMX DRC 0805 et BMX DRC 0805H		Sorties relais NO/NF pour courant alternatif et continu			
Plage nominale	Alternatif	24...240 VCA			
	Continu	24...125 VCC			
Plage de tension	Alternatif	19...264 VCA (47...63 Hz)			
	Continu	5...150 VCC			
Température de service	BMX DRC 0805	0 °C à 60 °C (32 °F à 140 °F) avec baisse des performances (voir ci-après).			
	BMX DRC 0805H	-25 °C à 70 °C (-13 °F à 158 °F) avec baisse des performances (voir ci-après).			
Courant thermique	Appliquez la courbe de baisse des performances suivante en fonction du courant thermique (en ampères) et de la température ambiante (en °C) : 				
Charge de commutation minimum		5 VCC / 10 mA			
Charge de courant alternatif en mode résistif (AC12)	Tension	24 VCA	48 VCA	100...120 VCA	200...250 VCA
	Puissance de commutation au-dessous de 60 °C (140 °F)	48 VA ⁽⁷⁾	48 VA ⁽⁸⁾ 96 VA ⁽⁶⁾	110 VA ⁽⁸⁾ 220 VA ⁽⁶⁾	220 VA ⁽⁸⁾ 500 VA ⁽⁶⁾
	Puissance de commutation maximale du module renforcé pour 60 à 70 °C (140 à 158 °F)	28,8 VA ⁽⁷⁾	28,8 VA ⁽⁸⁾ 57,6 VA ⁽⁶⁾	66 VA ⁽⁸⁾ 132 VA ⁽⁶⁾	132 VA ⁽⁸⁾ 300 VA ⁽⁶⁾
(1) : 0,04 x 10 ⁶ cycles, (2) : 0,05 x 10 ⁶ cycles, (3) : 0,06 x 10 ⁶ cycles, (4) : 0,07 x 10 ⁶ cycles, (5) : 0,1 x 10 ⁶ cycles, (6) : 0,15 x 10 ⁶ cycles, (7) : 0,2 x 10 ⁶ cycles, (8) : 0,3 x 10 ⁶ cycles, (9) : 0,5 x 10 ⁶ cycles, (10) : 0,7 x 10 ⁶ cycles, (11) : 1 x 10 ⁶ cycles, (12) : toutes les voies à 1, (13) : au-dessous de 50 °C (122 °F)					

Charge en courant alternatif en mode inductif (AC15) (facteur de puissance = 0,4)	Tension	24 VCA	48 VCA	100...120 VCA	200...250 VCA
	Puissance de commutation au-dessous de 60 °C (140 °F)	10 VA ⁽¹⁰⁾ 24 VA ⁽⁹⁾ 48 VA ⁽⁶⁾ 4 VA ⁽⁴⁾ (13)	10 VA ⁽¹⁰⁾ 24 VA ⁽⁹⁾ 48 VA ⁽⁸⁾ 96 VA ⁽⁵⁾ 144 VA ⁽³⁾ (13)	10 VA ⁽¹¹⁾ 50 VA ⁽⁸⁾ 110 VA ⁽⁷⁾ 220 VA ⁽⁴⁾ 360 VA ⁽²⁾ (13)	10 VA ⁽¹¹⁾ 50 VA ⁽⁹⁾ 110 VA ⁽⁷⁾ 220 VA ⁽⁶⁾ 500 VA ⁽³⁾ 750 VA ⁽¹⁾ (13)
	Puissance de commutation maximale du module renforcé pour 60 à 70 °C (140 à 158 °F)	6 VA ⁽¹⁰⁾ 14,4 VA ⁽⁹⁾ 28,8 VA ⁽⁶⁾	6 VA ⁽¹⁰⁾ 14,4 VA ⁽⁹⁾ 28,8 VA ⁽⁸⁾ 57,6 VA ⁽⁵⁾	6 VA ⁽¹¹⁾ 30 VA ⁽⁸⁾ 66 VA ⁽⁷⁾ 132 VA ⁽⁴⁾	6 VA ⁽¹¹⁾ 30 VA ⁽⁹⁾ 66 VA ⁽⁷⁾ 132 VA ⁽⁶⁾ 300 VA ⁽³⁾
Charge en courant continu en mode résistif (DC12) (L:R = 1 ms)	Tension	24 VCC	48...60 VCC	100...125 VCC	
	Puissance de commutation au-dessous de 60 °C (140 °F)	24 W ⁽⁷⁾ 48 W ⁽⁶⁾	40 W ⁽⁶⁾	45 W ⁽⁵⁾	
	Puissance de commutation maximale du module renforcé pour 60 à 70 °C (140 à 158 °F)	14,4 W ⁽⁷⁾ 28,8 W ⁽⁶⁾	24 W ⁽⁶⁾	45 W ⁽³⁾	
Charge en courant continu en mode inductif (DC13) (L:R = 15 ms)	Tension	24 VCC	48...60 VCC	110...125 VCC	
	Puissance de commutation au-dessous de 60 °C (140 °F)	10 W ⁽⁵⁾ 24 W ⁽³⁾ 48 W ⁽¹⁾	40 W ⁽¹⁾	15 W ⁽⁵⁾	
	Puissance de commutation maximale du module renforcé pour 60 à 70 °C (140 à 158 °F)	6 W ⁽⁵⁾ 14,4 W ⁽³⁾ 28,8 W ⁽¹⁾	24 W ⁽¹⁾	15 W ⁽¹⁾	
Opérations mécaniques		20 000 000 minimum			
Temps de réponse	Activation (sur NO)	<10 ms			
	Désactivation (sur NF)	<13 ms			
Courant de choc maximum	10 A capacitif	t = 10 ms			
<p>(1) : 0,04 x 10⁶ cycles, (2) : 0,05 x 10⁶ cycles, (3) : 0,06 x 10⁶ cycles, (4) : 0,07 x 10⁶ cycles, (5) : 0,1 x 10⁶ cycles, (6) : 0,15 x 10⁶ cycles, (7) : 0,2 x 10⁶ cycles, (8) : 0,3 x 10⁶ cycles, (9) : 0,5 x 10⁶ cycles, (10) : 0,7 x 10⁶ cycles, (11) : 1 x 10⁶ cycles, (12) : toutes les voies à 1, (13) : au-dessous de 50 °C (122 °F)</p>					

Protection intégrée	Contre les surtensions inductives en courant alternatif	Aucune. Prévoir un circuit RC ou limiteur de surtension type ZNO en parallèle sur chaque voie de sortie et approprié à la valeur de la tension.	
	Contre les surtensions inductives en courant continu	Aucune. Prévoir une diode de décharge pour chaque voie de sortie.	
	Contre les surcharges et courts-circuits	Aucune. Prévoir un fusible à fusion rapide sur chaque voie ou groupe de voies de sortie.	
Fiabilité	MTBF en heures pour un fonctionnement en continu à température ambiante de 30 °C (86 °F)	2,683,411	
Dissipation de puissance⁽¹²⁾		3,6 W + 0,03 x (I1 ² + I2 ² + ... + I8 ²) Où I1, I2, ..., I8 est le courant de charge pour chaque voie.	
Rigidité diélectrique (à 50/60 Hz durant 1 min.)	Voie vers X-bus	3000 VCA	
	Voie à voie	2000 VCA	
	Voie vers terre de protection (PE)	2000 VCA	
Résistance d'isolement (à 500 VCC)	Voie vers X-bus	>10 MΩ	
	Voie à voie	>10 MΩ	
Consommation alimentation	3,3 V	Typique	40 mA
		Maximum	75 mA
	24 V ⁽¹²⁾	Typique	101 mA
		Maximum	137 mA
<p>(1) : 0,04 x 10⁶ cycles, (2) : 0,05 x 10⁶ cycles, (3) : 0,06 x 10⁶ cycles, (4) : 0,07 x 10⁶ cycles, (5) : 0,1 x 10⁶ cycles, (6) : 0,15 x 10⁶ cycles, (7) : 0,2 x 10⁶ cycles, (8) : 0,3 x 10⁶ cycles, (9) : 0,5 x 10⁶ cycles, (10) : 0,7 x 10⁶ cycles, (11) : 1 x 10⁶ cycles, (12) : toutes les voies à 1, (13) : au-dessous de 50 °C (122 °F)</p>			

Fusibles

 **DANGER**

RISQUE D'ELECTROCUTION, D'EXPLOSION OU D'ARC ELECTRIQUE

Mettez le capteur et le pré-actionneur hors tension avant de connecter ou de déconnecter le module.

Le non-respect de ces instructions provoquera la mort ou des blessures graves.

 **ATTENTION**

PERTE DE FONCTION DE SORTIE

Installez un fusible de type et ampérage appropriés.

Le non-respect de ces instructions peut provoquer des blessures ou des dommages matériels.

Interne	Aucun
Externe	1 fusible à action rapide pour chaque voie de sortie. La capacité de courant du fusible dépend de la charge de commutation maximale.

Raccordement du module

Présentation

Le module BMX DRC 0805 est équipé d'un bornier 40 broches débrochable permettant le raccordement de 8 voies de sortie à relais.

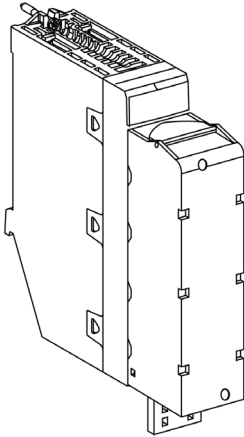
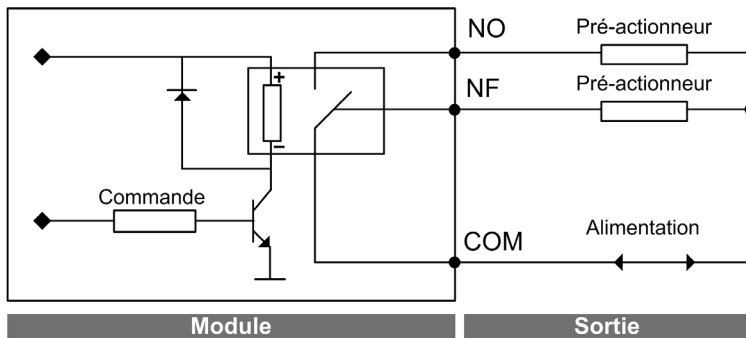


Schéma de principe d'une sortie

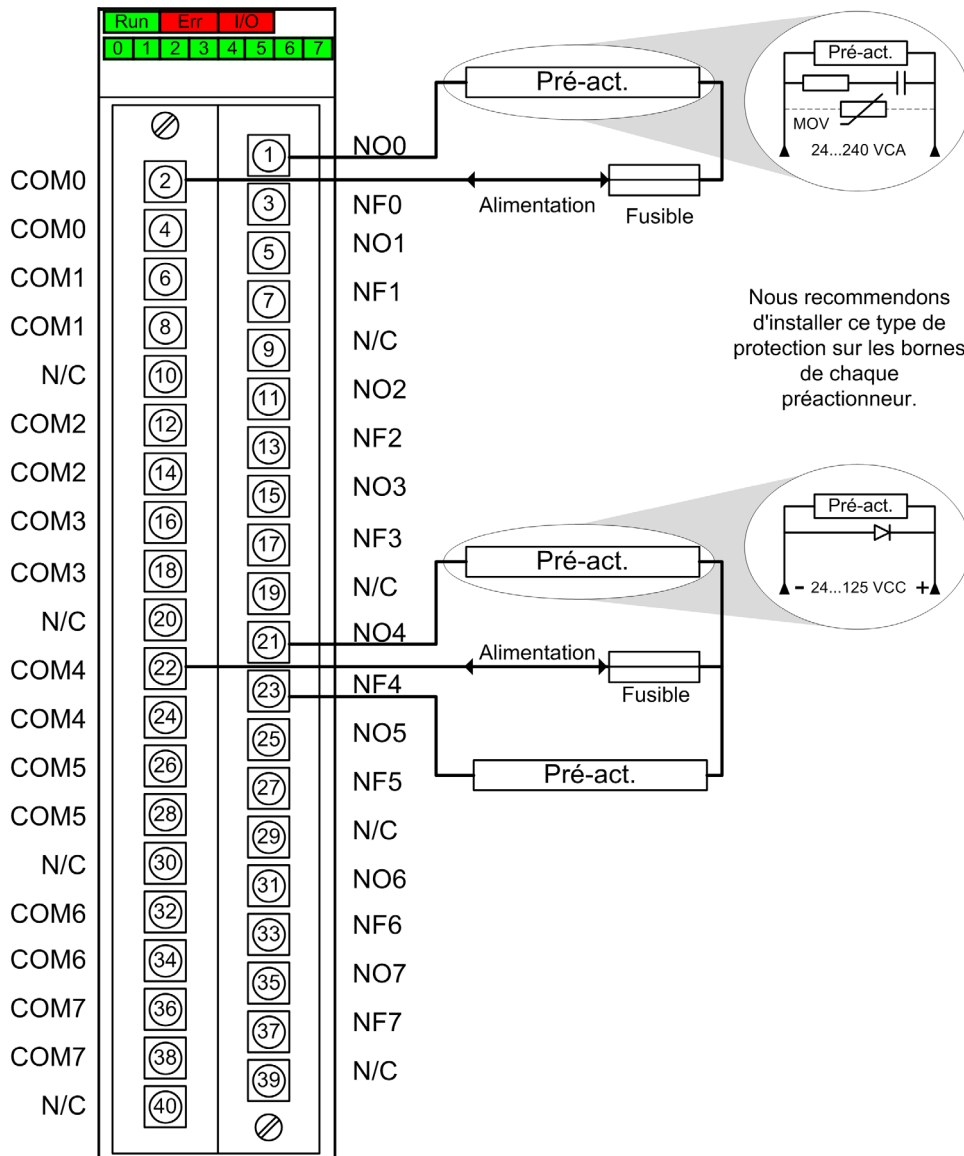
Le schéma suivant représente le circuit d'une sortie à relais.



NO : Sortie normalement ouverte
NF : Sortie normalement fermée

Raccordement du module

Le schéma ci-dessous montre le raccordement du module aux pré-actionneurs :



Nous recommandons d'installer ce type de protection sur les bornes de chaque préactionneur.

Alimentation : 24... 125 Vcc ou 24...240 Vca

Fusible: Utilisez un fusible à action rapide de calibre approprié pour chaque relais.

N/C : Non connectée

Chapitre 23

Modules de sortie statiques BMX DDO 3202 K

Objet de cette section

Cette section présente le module BMX DDO 3202 K, ses caractéristiques et son raccordement aux différents pré-actionneurs.

Contenu de ce chapitre

Ce chapitre contient les sujets suivants :

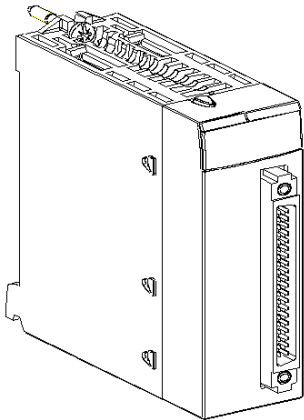
Sujet	Page
Présentation	228
Caractéristiques	229
Raccordement du module	231

Présentation

Fonction

Le module BMX DDO 3202 K est un module TOR 24 V cc relié via un bornier 40 broches. Il s'agit d'un module à logique positive : ses 32 voies de sortie fournissent du courant aux pré-actionneurs.

Illustration



Caractéristiques

Caractéristiques générales

Le tableau ci-après présente les caractéristiques générales des modules **BMX DDO 3202 K** et **BMX DDO 3202 KC**.

Module BMX DDO 3202 K		Sorties statiques 24 VCC à logique positive
Valeurs nominales	Tension	24 VCC
	Courant	0,1 A
Valeurs limites	Tension (ondulation incluse)	19 à 30 V (34 V possible pendant 1 heure par jour)
	Courant/voie	0,125 A
	Courant/module	3,2 A
Puissance des lampes à filament de tungstène	Maximum	1,2 W
Courant de fuite	à 0	100 µA pour U = 30 V
Chute de tension	à 1	< 1,5 V pour I = 0,1 A
Impédance de charge	Minimum	220 Ω
Temps de réponse ⁽¹⁾		1,2 ms
Durée de surcharge max. avant dommages internes		15 ms
Fiabilité	MTBF en heures pour un fonctionnement en continu à température ambiante de 30 °C (86 °F)	312 254
Fréquence de commutation sur charge inductive		0,5 / L ² Hz
Liaison parallèle des sorties		Oui (jusqu'à 3)
Compatibilité avec les entrées directes CC IEC 1131-2		Oui (type 3 ou non IEC)
Protection intégrée	Contre les surtensions	Oui, par diode Transil
	Contre les inversions	Oui, par diode inversée ⁽²⁾
	Contre les surcharges et courts-circuits	Oui, par limiteur de courant et disjoncteur électrique 0,125 A < I _d < 0,185 A
Tension du pré-actionneur : contrôle des seuils	OK	> 18 V
	Erreur	< 14 V
Tension du pré-actionneur : contrôle du temps de réponse	A l'apparition	1 ms < T < 3 ms
	A la disparition	8 ms < T < 30 ms
(1) Toutes les sorties sont munies de circuits de démagnétisation rapide. Temps de décharge des électro-aimants < L/R.		
(2) Prévoir un fusible pour l'alimentation +24 V des pré-actionneurs.		

Consommation (3,3 V)	Typique	125 mA
	Maximum	166 mA
Consommation du pré-actionneur à 24 V (sans courant de charge)	Typique	46 mA
	Maximum	64 mA
Dissipation de puissance		3,6 W max.
Rigidité diélectrique	Sortie / masse ou Sortie / logique interne	1 500 V réel, 50/60 Hz pendant 1 min
	Entre les groupes de voies	500 VCC
Résistance d'isolement		> 10 MΩ (sous 500 VCC)
Baisse des performances à température élevée		Appliquez la courbe de la baisse des performances à température élevée (voir page 35).
<p>(1) Toutes les sorties sont munies de circuits de démagnétisation rapide. Temps de décharge des électro-aimants < L/R.</p> <p>(2) Prévoir un fusible pour l'alimentation +24 V des pré-actionneurs.</p>		

Fusibles

Interne	Aucun
Externe	1 fusible à fusion rapide de 2 A pour chaque groupe de 16 voies

ATTENTION

PERTE DE FONCTION D'ENTREE

Le type et l'ampérage du fusible installé doivent être adaptés.

Le non-respect de ces instructions peut provoquer des blessures ou des dommages matériels.

Raccordement du module

Vue d'ensemble

Le module BMX DDO 3202 K est équipé d'un connecteur 40 broches permettant le raccordement de 32 voies de sortie.

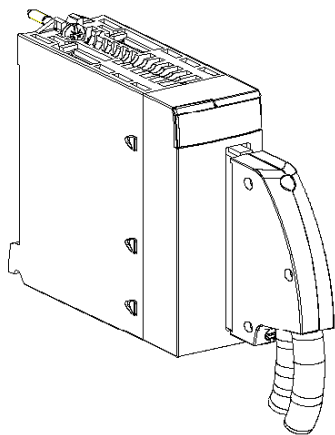
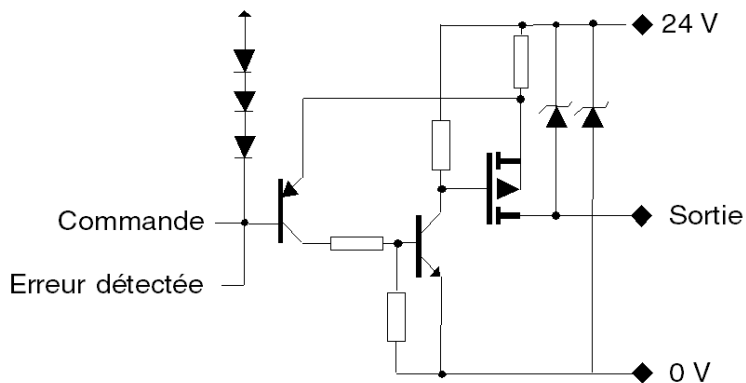


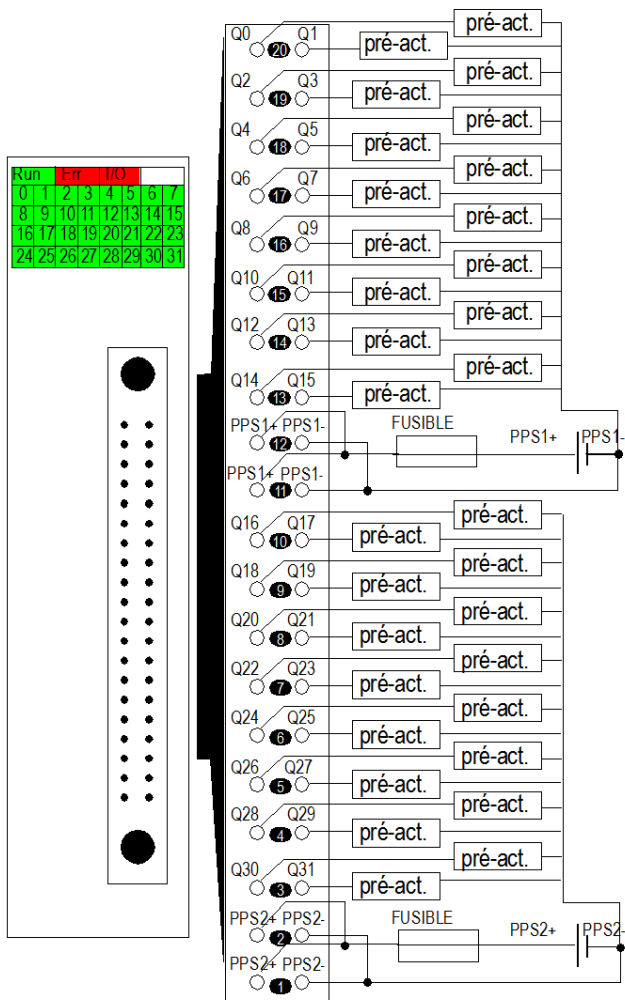
Schéma de principe d'une sortie

La figure ci-après représente le schéma de principe d'une sortie de courant continu (logique positive).



Raccordement du module

Le schéma ci-après représente le raccordement du module aux pré-actionneurs.



Alimentation : 24 VCC

Fusible : fusible à fusion rapide de 2 A pour chaque groupe de 16 voies

Pré-act. : pré-actionneur

PPS : alimentation des pré-actionneurs

Chapitre 24

Module de sorties statiques BMX DDO 6402 K

Objet de cette section

Cette section présente le module BMX DDO 6402 K, ses caractéristiques et son raccordement aux différents pré-actionneurs.

Contenu de ce chapitre

Ce chapitre contient les sujets suivants :

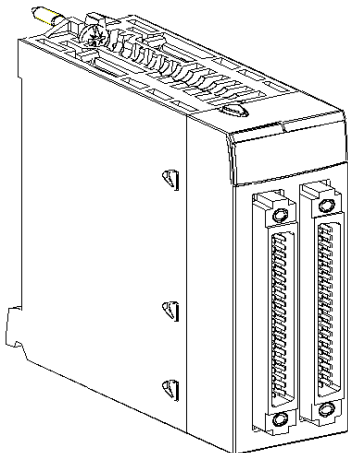
Sujet	Page
Présentation	234
Caractéristiques	235
Raccordement du module	237

Présentation

Fonction

Le module BMX DDO 6402 K est un module TOR 24 V cc relié via deux connecteurs 40 broches. Il s'agit d'un module à logique positive : ses 64 voies de sortie fournissent du courant aux pré-actionneurs.

Illustration



Caractéristiques

Caractéristiques générales

Le tableau ci-après présente les caractéristiques générales des modules **BMX DDO 6402 K** et **BMX DDO 6402 KC**.

Module BMX DDO 6402 K		Sorties statiques 24 VCC à logique positive
Valeurs nominales	Tension	24 VCC
	Courant	0,1 A
Valeurs limites	Tension (ondulation comprise)	19...30 V (jusqu'à 34 V pendant 1 heure/jour)
	Courant/voie	0,125 A
	Courant/module	6,4 A
Puissance des lampes à filament de tungstène	Maximum	1,2 W
Courant de fuite	à 0	100 µA pour U = 30 V
Chute de tension	à 1	< 1,5 V pour I = 0,1 A
Impédance de charge	Minimum	220 Ω
Temps de réponse ⁽¹⁾		1,2 ms
Durée de surcharge max. avant dommages internes		15 ms
Fiabilité	MTBF pour un fonctionnement en continu en heures à température ambiante de 30 °C (86 °F)	159 924
Fréquence de commutation sur charge inductive		0,5 / LI ² Hz
Liaison parallèle des sorties		Oui (jusqu'à 3)
Compatibilité avec les entrées directes CC IEC 1131-2		Oui (type 3, pas IEC)
Protection intégrée	Contre les surtensions	Oui, par diode Transil
	Contre les inversions	Oui, par diode inversée ⁽²⁾
	Contre les surcharges et courts-circuits	Oui, par limiteur de courant et disjoncteur électrique 0,125 A < I _d < 0,185 A
Tension du pré-actionneur : contrôle des seuils	OK	> 18 V
	Erreur	< 14 V
Tension du pré-actionneur : contrôle du temps de réponse	Sur déclenchement	8 ms < T < 30 ms
	Sur disparition	1 ms < T < 3 ms
(1) Toutes les sorties sont munies de circuits de démagnétisation rapide. Temps de décharge des électro-aimants < L/R.		
(2) Prévoir un fusible 2 A pour l'alimentation +24 V des pré-actionneurs.		

Consommation (3,3 V)	Typique	160 mA
	Maximum	226 mA
Consommation du pré-actionneur à 24 V (sans courant de charge)	Typique	92 mA
	Maximum	127 mA
Dissipation de puissance		6,85 W max.
Rigidité diélectrique	Sortie/terre ou sortie/logique interne	1 500 V réel, 50/60 Hz pendant 1 min
	Entre les groupes de voies	500 VCC
Résistance d'isolement		> 10 MΩ (sous 500 VCC)
Baisse des performances à température élevée		Appliquez la courbe de la baisse des performances à température élevée <i>(voir page 35)</i> .
<p>(1) Toutes les sorties sont munies de circuits de démagnétisation rapide. Temps de décharge des électro-aimants < L/R.</p> <p>(2) Prévoir un fusible 2 A pour l'alimentation +24 V des pré-actionneurs.</p>		

Fusibles

Interne	Aucun
Externe	1 fusible à fusion rapide de 2 A pour chaque groupe de 16 voies

ATTENTION

PERTE DE FONCTION D'ENTREE

Le type et l'ampérage du fusible installé doivent être adaptés.

Le non-respect de ces instructions peut provoquer des blessures ou des dommages matériels.

Raccordement du module

Vue d'ensemble

Le module BMX DDO 6402 K est équipé de deux connecteurs 40 broches permettant le raccordement de 64 voies de sortie.

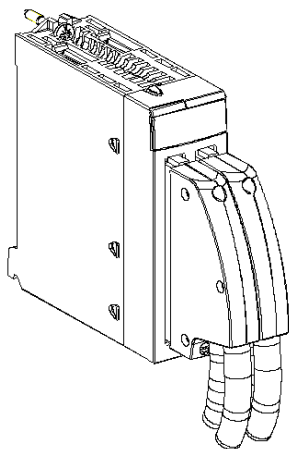
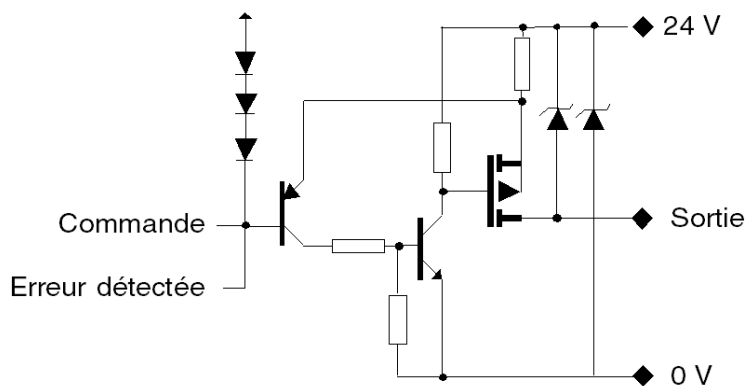


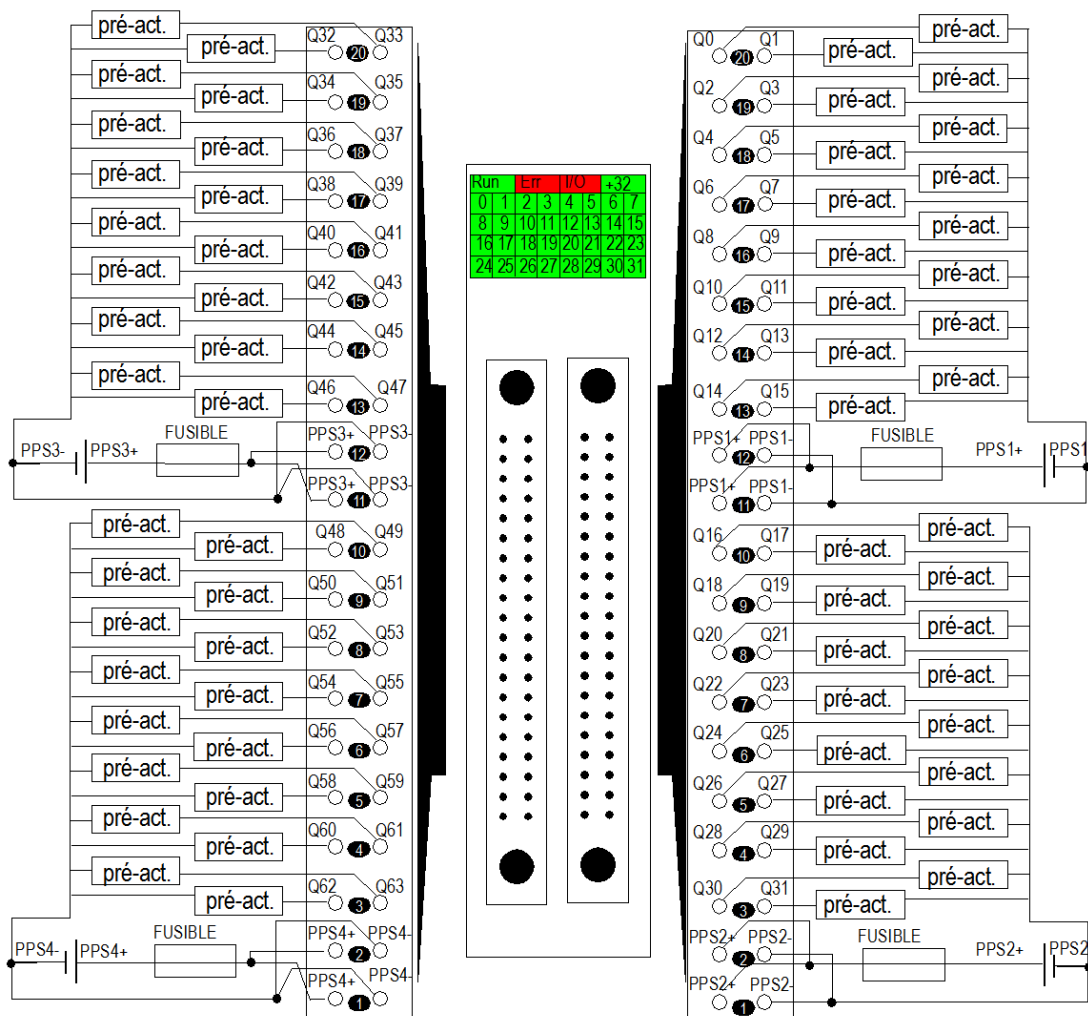
Schéma de principe d'une sortie

La figure ci-après représente le schéma de principe d'une sortie de courant continu (logique positive).



Raccordement du module

Le schéma ci-après représente le raccordement du module aux pré-actionneurs.



- Alimentation** : 24 VCC
- Fusible** : fusible à fusion rapide de 2 A pour chaque groupe de 16 voies
- Pré-act.** : pré-actionneur
- PPS** : alimentation des pré-actionneurs

Chapitre 25

Module de sorties statiques triac BMX DAO 1605

Objet de cette section

Cette section présente le module BMX DAO 1605, ses caractéristiques et son raccordement aux pré-actionneurs.

Contenu de ce chapitre

Ce chapitre contient les sujets suivants :

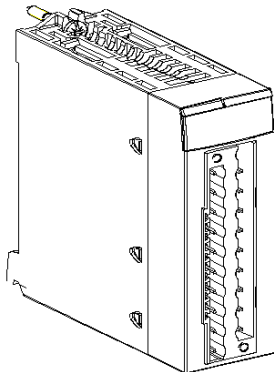
Sujet	Page
Présentation	240
Caractéristiques	241
Raccordement du module	243

Présentation

Fonction

Le module BMX DAO 1605 est un module TOR 100 à 240 VCA relié via un bornier 20 broches. Ce module dispose de 16 voies de sortie triac alimentées par un courant alternatif.

Illustration



Caractéristiques

Caractéristiques générales

Le tableau ci-après présente les caractéristiques générales des modules **BMX DAO 1605** et **BMX DAO 1605H**.

Module BMX DAO 1605		Sorties triac 100 à 240 VCA
Valeurs nominales	Tension	100 à 240 VCA
	Courant	0,6 A / points
Valeurs limites	Tension	100 mA à 24 VCA 25 mA de 100 à 240 VCA
	Courant/voie	0,6 A
	Courant/module	2,4 A max / commun (4,8 A max pour tous les communs)
Courant d'appel maximum		20 A / cycle ou moins
Courant de fuite	A l'état 0	≤ 3 mA (pour 240 VCA, 60 Hz) ≤ 1,5 mA (pour 120 VCA, 60 Hz)
	A l'état 1	≤ 1,5 mA
Temps de réponse		1 ms + 1/(2xF)
Protection intégrée	Contre les surtensions inductives en courant alternatif	Aucune. Prévoir un circuit RC ou limiteur de surtension type ZNO en parallèle sur chaque sortie et approprié à la valeur de la tension.
	Contre les surtensions inductives	Aucune. Prévoir une diode de décharge sur chaque sortie.
	Contre les surcharges et courts-circuits	Aucune. Prévoir un fusible à fusion rapide sur chaque voie ou groupe de voies.
Type de commande		Passage à zéro
Protection des sorties		Pas de protection
Tension diélectrique maximum		2 830 VCA eff / 3 cycles (Altitude : 2 000 m = 6 557,38 ft)
Résistance d'isolation		≥ 10 MΩ (par résistivohmmètre d'isolation)
Immunité au bruit		En simulation de tension de bruit, largeur de 1 µs et tension crête à crête de 1 500 Vp-p Fréquence de 25 à 60 Hz

Consommation électrique : 3,3 V	typique	79 mA
	maximum	111 mA
Baisse des performances à température élevée du module BMX DAO 1605		Appliquer la courbe de baisse des performances à température élevée (<i>voir page 35</i>)

NOTE : les caractéristiques de ce tableau sont également disponibles pour le module **BMX DAO 1605H** dans la plage de températures de -25 à 60° C (-13 à 140°F). A 70°C (158°F), le seuil de courant maximum ne doit pas dépasser 0,24 A par voie et le courant de module maximum ne doit pas être supérieur à 1,9 A.

Fusibles

Interne	Aucun
Externe	1 fusible à fusion rapide de 3 A sur chaque groupe de 4 voies

ATTENTION

PERTE DE FONCTION DE SORTIE

Installez le calibre et le type de fusibles corrects.

Le non-respect de ces instructions peut provoquer des blessures ou des dommages matériels.

DANGER

RISQUE D'ELECTROCUTION, D'EXPLOSION OU D'ARC ELECTRIQUE

Mettez le capteur et le pré-actionneur hors tension avant de connecter ou de déconnecter le module.

Le non-respect de ces instructions provoquera la mort ou des blessures graves.

Raccordement du module

Présentation

Le module BMX DAO 1605 est équipé d'un bornier 20 broches débrochable permettant le raccordement de 16 voies de sortie triac.

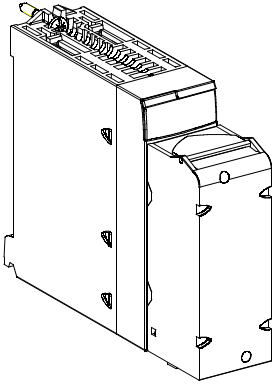
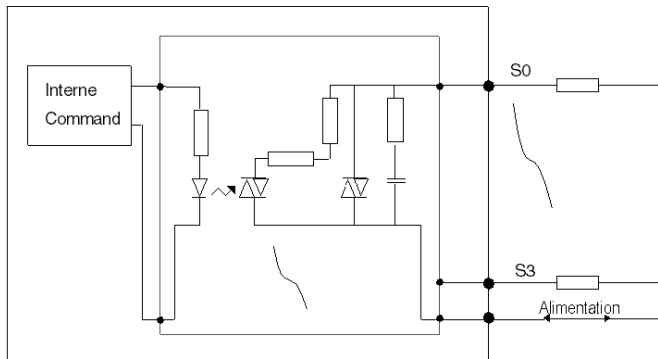


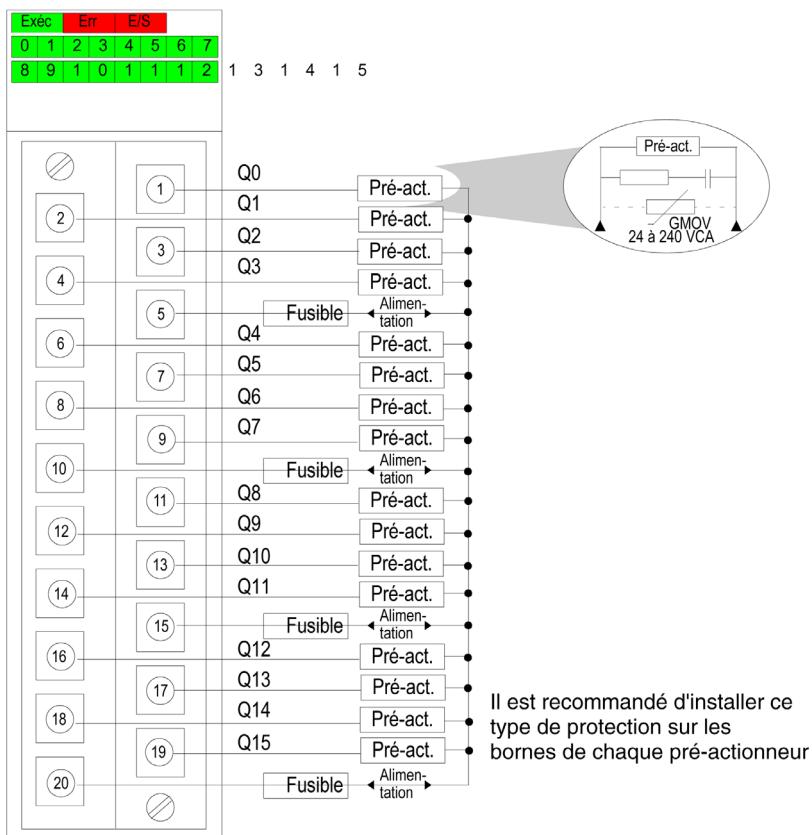
Schéma de principe d'une sortie

L'illustration ci-dessous représente le schéma de principe d'une entrée triac de courant alternatif.



Raccordement du module

Le schéma ci-dessous montre le raccordement du module aux pré-actionneurs :



Il est recommandé d'installer ce type de protection sur les bornes de chaque pré-actionneur

Alimentation : 100 à 240 VCA

Fusible : 1 fusible à fusion rapide de 3 A sur chaque groupe de 4 voies

Chapitre 26

Modules de sorties triac isolées BMX DAO 1615

Objet de cette section

Cette section présente le module BMX DAO 1615, ses caractéristiques et son raccordement aux pré-actionneurs.

Contenu de ce chapitre

Ce chapitre contient les sujets suivants :

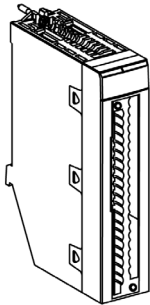
Sujet	Page
Introduction	246
Caractéristiques	247
Raccordement du module	250

Introduction

Fonction

Le module BMX DAO 1615 est un module TOR 24 à 240 VCA raccordé via un bornier à 40 broches. Ses 16 voies de sortie triac fonctionnent en courant alternatif.

Illustration



Caractéristiques

Caractéristiques générales

Le tableau ci-après présente les caractéristiques générales des modules **BMX DAO 1615** et **BMX DAO 1615H**.

Module BMX DAO 1615		Sorties triac isolées 16 voies 24...240 VCA
Valeurs nominales	Tension	24...240 VCA
	Courant	3 A par voie.
Plage de fonctionnement	Tension	20...264 VCA
	Fréquence	47...63 Hz
Tension minimum et maximum	Chute de tension à l'état 1	$\leq 1,55$ VCA
	Tension d'entrée maximum	300 VCA pendant 10 s 400 VCA pendant un cycle
Courant minimum et maximum	Courant de charge (minimum)	5 mA minimum.
	Courant / 4 voies contiguës	4 A maximum en continu pour la somme des 4 voies.
	Courant / module	10 A maximum en continu.
	Courant d'appel maximum (eff)	30 A par voie pendant 1 cycle. 20 A par voie pendant 2 cycles. 10 A par voie pendant 3 cycles.
	Courant de fuite à l'état 0	$\leq 2,5$ mA à 240 VCA ≤ 2 mA à 115 VCA ≤ 1 mA à 48 VCA ≤ 1 mA à 24 VCA
Temps de réponse		$\leq 0,5 \times (1/F)$
Protection intégrée	Contre les surtensions inductives	Aucune. Prévoir un circuit RC ou limiteur de surtension type ZNO en parallèle sur chaque pré-actuateur et approprié à la valeur de la tension.
	Contre les surcharges et courts-circuits	Aucune. Prévoir un fusible à action rapide de 4 A sur chaque voie.
Protection des sorties (interne)		Suppression limiteur RC.
Rigidité diélectrique	Voie vers X-bus	1780 VCA, 50/60 Hz durant 1 min.
	Voie à voie	1500 VCA, 50/60 Hz durant 1 min.
Résistance d'isolement	Voie vers X-bus	> 10 M Ω (sous 500 VCC)
	Voie à voie	> 10 M Ω (sous 500 VCC)
dV/dt appliqué		400 V/ μ s

Consommation de l'embase	24 V	Typique	50 mA
		Maximum	60 mA
	3,3 V	Typique	61 mA
		Maximum	87 mA

⚠ ATTENTION

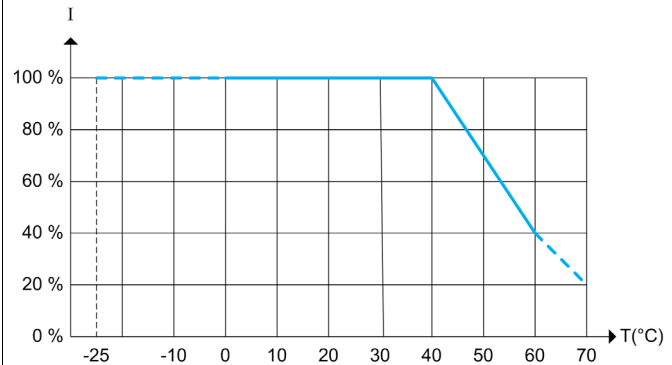
RISQUE DE SURCHAUFFE

La baisse des performances à température élevée des modules d'E/S TOR doit être prise en compte au moment de l'installation afin d'éviter toute surchauffe et/ou détérioration de l'équipement.

Le non-respect de ces instructions peut provoquer des blessures ou des dommages matériels.

Baisse des performances à température élevée

Appliquez la courbe suivante de courant de sortie total du module (en %) par rapport à la température ambiante (en °C) :



NOTE : Les courbes s'appliquent au **BMX DAO 1615** dans la plage de températures 0...60 °C (32...140 °F) et au **BMX DAO 1615H** dans la plage de températures -25...70 °C (-13...158 °F).

Fusibles


DANGER
RISQUE D'ELECTROCUTION, D'EXPLOSION OU D'ARC ELECTRIQUE

Mettez le capteur et le pré-actionneur hors tension avant de connecter ou de déconnecter le module.

Le non-respect de ces instructions provoquera la mort ou des blessures graves.


ATTENTION
PERTE DE FONCTION DE SORTIE

Installez un fusible de type et ampérage appropriés.

Le non-respect de ces instructions peut provoquer des blessures ou des dommages matériels.

Interne	Aucun
Externe	Fusible à action rapide de 4 A sur chaque voie.

Raccordement du module

Présentation

Le module BMX DAO 1615 est équipé d'un bornier 40 broches débrochable permettant le raccordement de 16 voies de sortie isolées triac.

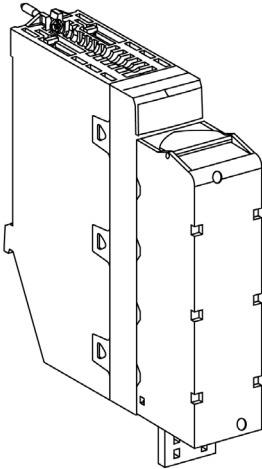
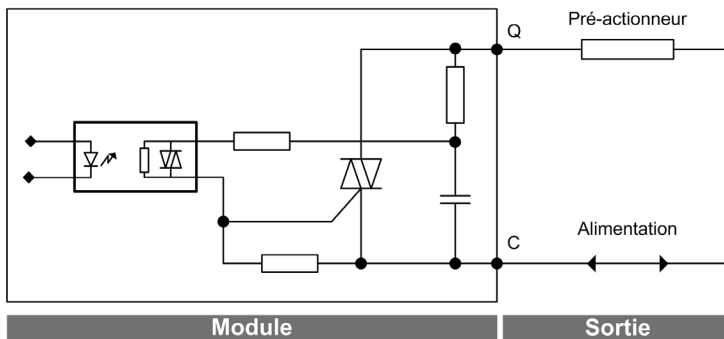
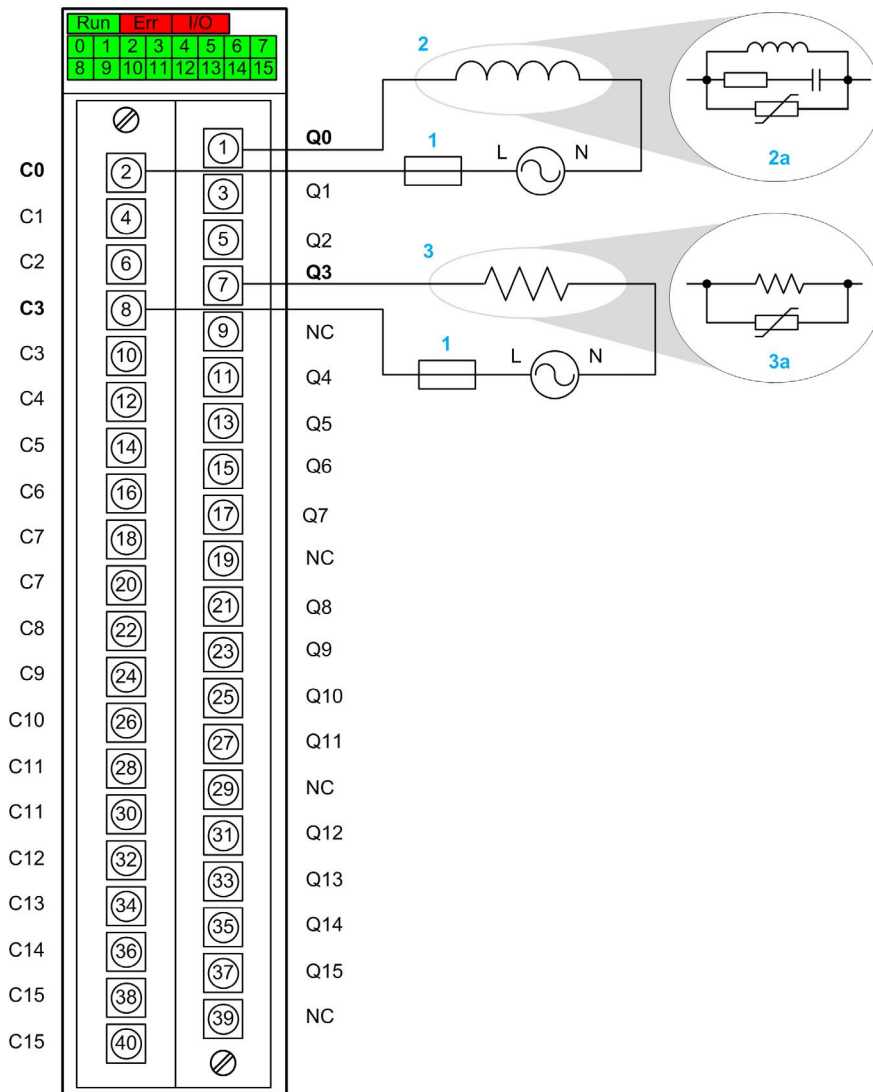


Schéma de principe d'une sortie

L'illustration ci-dessous représente le schéma de principe d'une sortie isolée triac en courant alternatif :



Raccordement du module



NOTE : La protection de sortie recommandée pour la charge inductive comme pour la charge résistive se compose d'une varistance (GMOV 24...240 VCA). Les caractéristiques électroniques de cette varistance dépendent de la tension requise par l'appareil utilisé. Pour la charge inductive, un filtre limiteur RC est recommandé en plus de la varistance. Les valeurs de résistance et de condensateur dépendent de l'appareil utilisé.

La capacité de chaque borne est un fil de 22 à 18 AWG (0,34. à 1 mm²). Pour plus de détails, reportez-vous à la section *Capacité de câblage des borniers* (voir page 67).

Règles d'utilisation des sorties

L'utilisation des sorties avec différentes phases dépend de la tension d'alimentation :

- Dans la plage de 24 à 133 VCA, des sorties de voie adjacentes peuvent être utilisées.
- Dans la plage de 133 à 240 VCA, les sorties de voie utilisées doivent être séparées par une sortie de voie inutilisée (par exemple Q1 et Q2 avec phase A, Q3 inutilisée et Q4 avec phase B).

ATTENTION

DETERIORATION DES SORTIES DE MODULE

- Vérifiez que l'alimentation en courant alternatif de chaque groupe provient d'une source d'alimentation CA monophasée commune.
- Protégez la sortie de module lorsqu'un commutateur externe est utilisé pour contrôler une charge inductive en parallèle avec la sortie de module. Utilisez une varistance externe en parallèle du commutateur.

Le non-respect de ces instructions peut provoquer des blessures ou des dommages matériels.

Chapitre 27

Module mixte d'entrées/sorties statiques BMX DDM 16022

Objet de cette section

Cette section présente le module BMX DDM 16022, ses caractéristiques et son raccordement aux différents capteurs et pré-actionneurs.

Contenu de ce chapitre

Ce chapitre contient les sujets suivants :

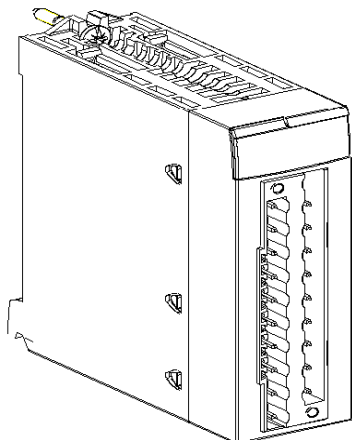
Sujet	Page
Présentation	254
Caractéristiques	255
Raccordement du module	259

Présentation

Fonction

Le module BMX DDM 16022 est un module TOR 24 V cc relié via un bornier 20 broches. Il s'agit d'un module à logique positive : ses 8 voies d'entrée reçoivent du courant des capteurs (logique positive) et ses 8 voies de sortie fournissent du courant aux pré-actionneurs (logique positive).

Illustration



Caractéristiques

Caractéristiques générales des entrées

Le tableau ci-après présente les caractéristiques générales des entrées des modules BMX DDM 16022 et BMX DDM 16022H.

Module BMX DDM 16022		Entrées 24 VCC logique positive	
Valeurs nominales d'entrée		Tension	24 VCC
		Courant	3,5 mA
Valeurs limites d'entrée	à 1	Tension	≥ 11 V
		Courant	> 3 mA (pour $U \geq 11$ V)
	à 0	Tension	5 V
		Courant	$\leq 1,5$ mA
	Alimentation du capteur (ondulation incluse)		19 à 30 V (possible jusqu'à 34 V, limitée à 1 heure par jour)
Impédance d'entrée	A U nominale	6,8 k Ω	
Temps de réponse	Typique	4 ms	
	Maximum	7 ms	
Conformité CEI 1131-2		Type 3	
Inversion de polarité		Protégé	
Compatibilité détecteurs de proximité 2 fils/3 fils		IEC 947-5-2	
Fiabilité	MTBF pour un fonctionnement en continu en heures à température ambiante (30 °C)	427 772	
Rigidité diélectrique	Primaire/secondaire	1 500 V réel, 50 /60 Hz pour 1 min	
	Entre groupes d'entrées/sorties	500 VCC	
Résistance d'isolement		> 10 M Ω (sous 500 VCC)	
Type d'entrée		Commun plus	
Parallélisation des entrées		Non	
Tension du capteur : contrôle des seuils	OK	> 18 V	
	Erreur	< 14 V	
Tension du capteur : contrôle du temps de réponse à 24 V (-15 %...+20 %)	Sur déclenchement	8 ms $< T < 30$ ms	
	Sur disparition	1 ms $< T < 3$ ms	
Consommation (3,3 V)	Typique	79 mA	
	Maximum	111 mA	

Consommation du pré-actionneur à 24 V (sans courant de charge)	Typique	59 mA
	Maximum	67 mA
Dissipation de puissance		3,7 W max.
Baisse des performances à température élevée		Appliquez la courbe de la baisse des performances à température élevée <i>(voir page 35).</i>

NOTE : ces caractéristiques sont disponibles également pour le module **BMX DDM 16022H** dans la plage de températures de -25 à 60° C (-13 à 140°F). A +70°C (158°F), la valeur de tension maximum de l'alimentation du capteur d'entrée ne doit pas dépasser 26,4 V.

⚠ AVERTISSEMENT
PERTE DE FONCTION D'ENTREE
Ne faites pas fonctionner le module BMX DDM 16022H à 70°C (158°F) si l'alimentation du capteur est supérieure à 29,0 V ou inférieure à 21,1 V. Une surchauffe du module peut entraîner la perte de la fonction d'entrée.
Le non-respect de ces instructions peut provoquer la mort, des blessures graves ou des dommages matériels.

Fusibles d'entrée

Interne	Aucun
Externe	1 fusible à fusion rapide de 0,5 A pour chaque groupe d'entrées

⚠ ATTENTION
PERTE DE FONCTION D'ENTREE
Le type et l'ampérage du fusible installé doivent être adaptés.
Le non-respect de ces instructions peut provoquer des blessures ou des dommages matériels.

Caractéristiques générales des sorties

Le tableau ci-après présente les caractéristiques générales des sorties des modules **BMX DDM 16022** et **BMX DDM 16022H**.

Module BMX DDM 16022		Sorties statiques 24 VCC à logique positive
Valeurs nominales	Tension	24 VCC
	Courant	0,5 A
Valeurs limites	Tension (ondulation comprise)	19 à 30 V (34 V possible pendant 1 heure par jour)
	Courant/voie	0,625 A
	Courant/module	5 A
Puissance des lampes à filament de tungstène	Maximum	6 W
Courant de fuite	à 0	< 0,5 mA
Chute de tension	à 1	< 1,2 V
Impédance de charge	Minimum	48 Ω
Temps de réponse (1)		1,2 ms
Durée de surcharge max. avant dommages internes		15 ms
Fiabilité	MTBF pour un fonctionnement en continu en heures à température ambiante (30 °C)	427 772
Fréquence de commutation sur charge inductive		0,5 / LI ² Hz
Liaison parallèle des sorties		Oui (jusqu'à 2)
Compatibilité avec les entrées directes CC IEC 1131-2		Oui (type 3, pas IEC)
Protection intégrée	Contre les surtensions	Oui, par diode Transil
	Contre les inversions	Oui, par diode inversée (2)
	Contre les surcharges et courts-circuits	Oui, par limiteur de courant et disjoncteur électrique 1,5 In < Id < 2 In
Tension du pré-actionneur : contrôle des seuils	OK	> 18 V
	Erreur	< 14 V
Tension du pré-actionneur : contrôle du temps de réponse à 24 V (-15 %...+20 %)	Sur déclenchement	8 ms < T < 30 ms
	Sur disparition	1 ms < T < 3 ms
Consommation (3,3 V)	Typique	79 mA
	Maximum	111 mA
Consommation du pré-actionneur à 24 V (sans courant de charge)	Typique	59 mA
	Maximum	67 mA
Dissipation de puissance		3,7 W max.

Rigidité diélectrique	Sortie / masse ou Sortie / logique interne	1 500 V réel, 50 /60 Hz pour 1 min
Résistance d'isolement		> 10 MΩ (sous 500 VCC)
Baisse des performances à température élevée du module BMX DDM 16022		Aucune

- (1) Toutes les sorties sont équipées de circuits de démagnétisation rapide des électro-aimants.
Temps de décharge électromagnétique < L/R.
- (2) Prévoir un fusible 2 A pour l'alimentation +24 V des pré-actionneurs.

NOTE : les caractéristiques de ce tableau sont également disponibles pour le module **BMX DDM 16022H** dans la plage de températures de -25 à 60° C (-13 à 140°F).
A 70 °C (140 °F) :

- la tension maximum de l'alimentation du pré-actionneur ne doit pas dépasser 26,4 V.
- Le courant de sortie maximum ne doit pas dépasser 0,55 A.

⚠ AVERTISSEMENT
PERTE DE FONCTION DE SORTIE
Ne faites pas fonctionner le module BMX DDM 16022H à 70°C (158°F) si l'alimentation du pré-actionneur est supérieure à 29,0 V ou inférieure à 21,1 V. Une surchauffe du module peut entraîner la perte de la fonction de sortie.
Le non-respect de ces instructions peut provoquer la mort, des blessures graves ou des dommages matériels.

Fusibles de sortie

Interne	Aucun
Externe	1 fusible à fusion rapide de 6,3 A pour le groupe de sorties

⚠ ATTENTION
PERTE DE FONCTION DE SORTIE
Installez un fusible de type et ampérage appropriés.
Le non-respect de ces instructions peut provoquer des blessures ou des dommages matériels.

Raccordement du module

Vue d'ensemble

Le module BMX DDM 16022 est équipé d'un bornier amovible à 20 broches permettant le raccordement de 8 voies d'entrée et de 8 voies de sortie.

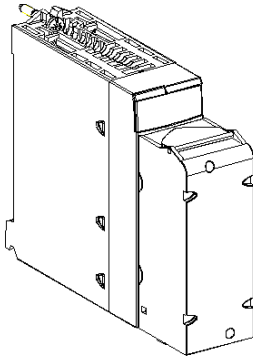


Schéma de principe d'une entrée

La figure ci-après représente le schéma de principe d'une entrée de courant continu (logique positive).

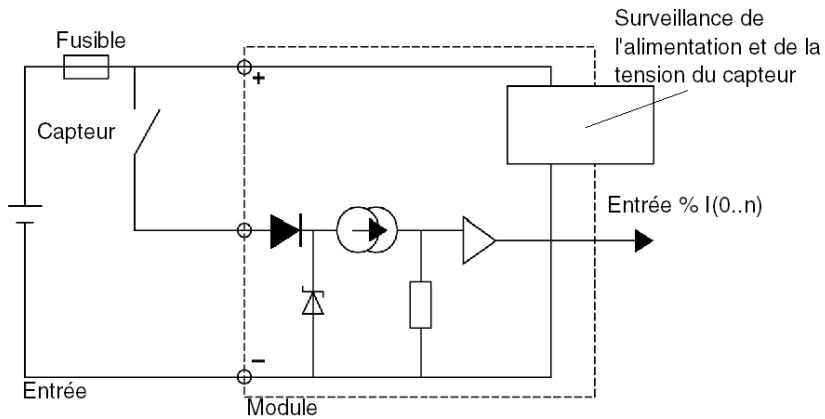
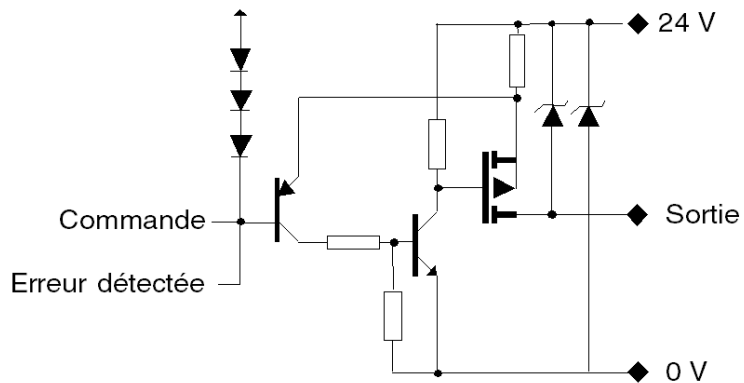


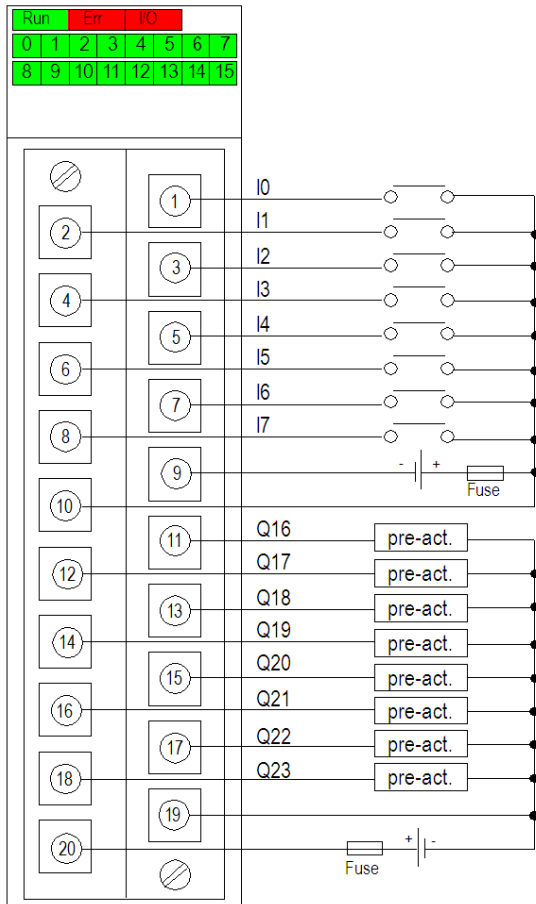
Schéma de principe d'une sortie

La figure ci-après représente le schéma de principe d'une sortie de courant continu (logique positive).



Raccordement du module

Le schéma suivant représente le raccordement du module aux capteurs et aux pré-actionneurs :



Alimentation : 24 VCC

Fusible d'entrée : 1 fusible à fusion rapide de 0,5 A

Fusible de sortie : 1 fusible à fusion rapide de 6,3 A

Pré-act. : pré-actionneur

Chapitre 28

Module mixte d'entrées/sorties à relais BMX DDM 16025

Objet de cette section

Cette section présente le module BMX DDM 16025, ses caractéristiques et son raccordement aux différents capteurs et pré-actionneurs.

Contenu de ce chapitre

Ce chapitre contient les sujets suivants :

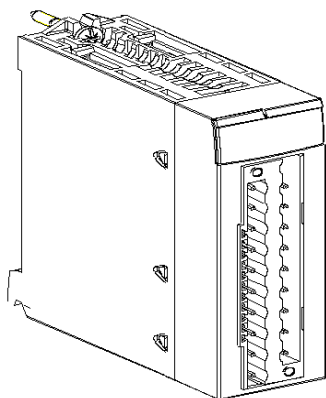
Sujet	Page
Présentation	264
Caractéristiques	265
Raccordement du module	270

Présentation

Fonction

Le module BMX DDM 16025 est un module TOR 24 V cc relié via un bornier 20 broches. Il s'agit d'un module à logique positive : ses 8 voies d'entrée reçoivent du courant venant des capteurs (logique positive). Les 8 sorties à relais isolées sont alimentées par un courant continu (24 V cc) ou alternatif (24 à 240 V ca).

Illustration



Caractéristiques


Caractéristiques générales des entrées

Le tableau ci-après présente les caractéristiques générales des entrées des modules BMX DDM 16025 et BMX DDM 16025H.

Module BMX DDM 16025		8 entrées 24 VCC à logique positive	
Valeurs nominales d'entrée		Tension	24 VCC
		Courant	3,5 mA
Valeurs limites d'entrée	à 1	Tension	≥ 11 V
		Courant	≥ 2 mA (pour U ≥ 11 V)
	à 0	Tension	5 V
		Courant	< 1,5 mA
Alimentation du capteur (ondulation incluse)		19 à 30 V (possible jusqu'à 34 V, limitée à 1 heure par jour)	
Impédance d'entrée	A U nominale	6,8 kΩ	
Temps de réponse	Typique	4 ms	
	Maximum	7 ms	
Conformité CEI 1131-2		Type 3	
Inversion de polarité		Protégé	
Compatibilité détecteurs de proximité 2 fils/3 fils		IEC 947-5-2	
Fiabilité	MTBF pour un fonctionnement en continu en heures à température ambiante (30 °C)	835 303	
Rigidité diélectrique	Primaire/secondaire	1 500 V réel, 50 /60 Hz pour 1 min	
	Entre groupes d'entrées/sorties	500 VCC	
Résistance d'isolement		> 10 MΩ (sous 500 VCC)	
Type d'entrée		Commun plus	
Parallélisation des entrées		Non	
Tension du capteur : contrôle des seuils	OK	> 18 V	
	Erreur	< 14 V	
Tension du capteur : contrôle du temps de réponse à 24 V (-15 %...+20 %)	Sur déclenchement	8 ms < T < 30 ms	
	Sur disparition	1 ms < T < 3 ms	
Consommation (3,3 V)	Typique	35 mA	
	Maximum	50 mA	
Consommation du pré-actionneur à 24 V (sans courant de charge)	Typique	79 mA	
	Maximum	111 mA	

Dissipation de puissance	3,1 W max.
Baisse des performances à température élevée	Appliquez la courbe de la baisse des performances à température élevée (<i>voir page 35</i>).

NOTE : pour le module **BMX DDM 16025H**, à 70°C (158°F), la tension maximum de l'alimentation du pré-actionneur ne doit pas dépasser 26,4 V.

 AVERTISSEMENT
PERTE DE FONCTION D'ENTREE
Ne faites pas fonctionner le module BMX DDI 16025H à 70°C (158°F) si l'alimentation du capteur est supérieure à 29,0 V ou inférieure à 21,1 V. Une surchauffe du module peut entraîner la perte de la fonction d'entrée.
Le non-respect de ces instructions peut provoquer la mort, des blessures graves ou des dommages matériels.

Fusibles d'entrée

Interne	Aucun
Externe	1 fusible à fusion rapide de 0,5 A pour chaque groupe d'entrées

 ATTENTION
PERTE DE FONCTION D'ENTREE
Le type et l'ampérage du fusible installé doivent être adaptés.
Le non-respect de ces instructions peut provoquer des blessures ou des dommages matériels.

Caractéristiques générales des sorties

Le tableau ci-après présente les caractéristiques générales des sorties des modules **BMX DDM 16025** et **BMX DDM 16025H**.

Module BMX DDM 16025		8 sorties à relais 24 VCC / 24 à 240 VCA
Valeurs nominales	Tension continue de commutation	24 VCC, charge résistive
	Courant continu de commutation	2 A, charge résistive
	Tension alternative de commutation	220 VCA, Cos $\Phi = 1$
	Courant alternatif de commutation	2 A, Cos $\Phi = 1$
Charge de commutation minimum	Tension / courant	5 VCC / 1 mA.
Charge de commutation maximum	Tension	264 VCA / 125 VCC
Changement de module en ligne		Possibilité
Temps de réponse	Activation	≤ 8 ms
	Désactivation	≤ 10 ms
Durée d'utilisation mécanique	Nombre de commutations	20 millions ou plus
Fiabilité	MTBF pour un fonctionnement en continu en heures à température ambiante (30 °C)	835 303
Fréquence de commutation max	Cycles / heure	3 600
Durée d'utilisation électrique		Tension / courant de commutation
		200 VCA / 1,5 A, 240 VCA / 1 A, Cos $\Phi = 0,7$ (1)
		200 VCA / 0,4 A, 240 VCA / 0,3 A, Cos $\Phi = 0,7$ (2)
		200 VCA / 1 A, 240 VCA / 0,5 A, Cos $\Phi = 0,35$ (1)
		200 VCA / 0,3 A, 240 VCA / 0,15 A, Cos $\Phi = 0,35$ (2)
		200 VCA / 1,5 A, 240 VCA / 1 A, Cos $\Phi = 0,7$ (1)
		200 VCA / 0,4 A, 240 VCA / 0,3 A, Cos $\Phi = 0,7$ (2)
Immunité au bruit		En simulation de bruit 1 500 V efficace, largeur 1 s et de 25 à 60 Hz
Consommation (3,3 V)	Typique	79 mA
	Maximum	111 mA

Consommation du pré-actionneur à 24 V	Typique	36 mA
	Maximum	58 mA
Dissipation de puissance		3,1 W max.
Rigidité diélectrique	Tension max.	2 830 VCA eff / cycles
Résistance d'isolement		10 MΩ
Baisse des performances à température élevée du module BMX DDM 16025		Aucune

(1) 1×10^5 cycles

(2) 3×10^5 cycles

NOTE : pour le module **BMX DDM 16025H**, à 70°C (158°F), la tension maximum de l'alimentation du pré-actionneur ne doit pas dépasser 24 VA.

AVERTISSEMENT

PERTE DE FONCTION DE SORTIE

Ne faites pas fonctionner le module **BMX DDI 16025H** à 70°C (158°F) si l'alimentation du pré-actionneur est supérieure à 28,8 V ou inférieure à 19,2 V. Une surchauffe du module peut entraîner la perte de la fonction d'entrée.

Le non-respect de ces instructions peut provoquer la mort, des blessures graves ou des dommages matériels.

Fusibles de sortie

Interne	Aucun
Externe	1 fusible à fusion rapide de 12 A pour le groupe de sorties

 ATTENTION**PERTE DE FONCTION D'ENTREE**

Installez un fusible de type et ampérage appropriés.

Le non-respect de ces instructions peut provoquer des blessures ou des dommages matériels.

  DANGER**RISQUE D'ELECTROCUTION, D'EXPLOSION OU D'ARC ELECTRIQUE**

Mettez le capteur et le pré-actionneur hors tension avant de connecter ou de déconnecter le module.

Le non-respect de ces instructions provoquera la mort ou des blessures graves.

Raccordement du module

Présentation

Le module BMX DDM 16025 est équipé d'un bornier amovible à 20 broches permettant le raccordement de 8 voies d'entrée et de 8 voies de sortie à relais isolées.

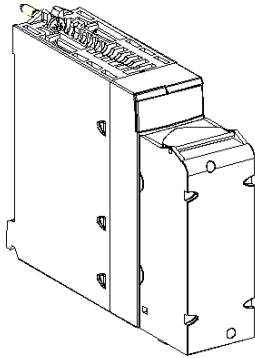


Schéma de principe d'une entrée

La figure ci-dessous représente le schéma de principe d'une entrée de courant continu (logique positive).

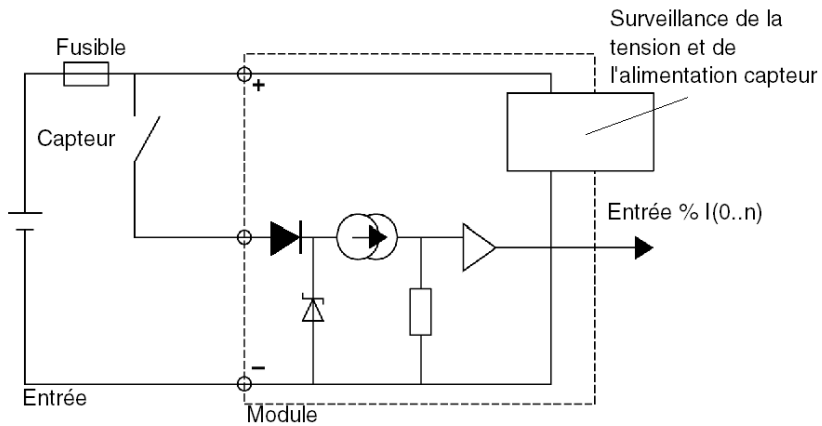
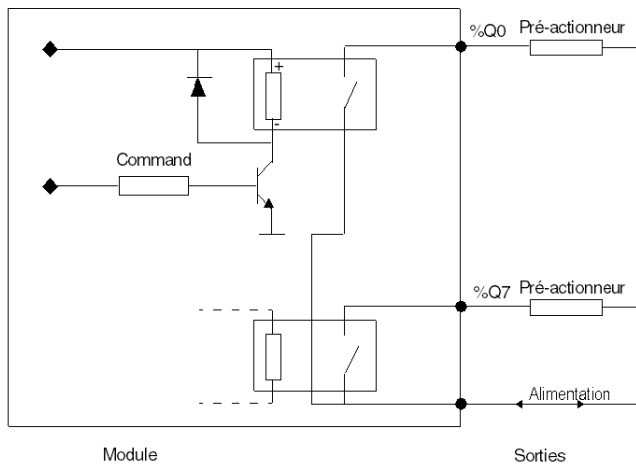


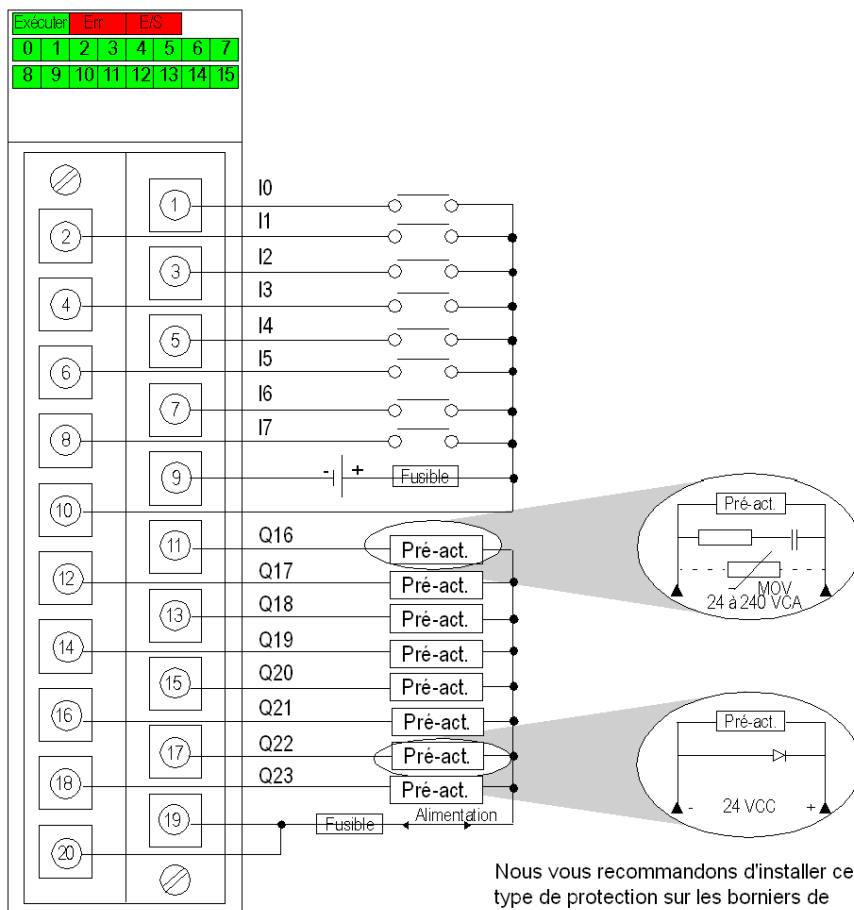
Schéma de principe d'une sortie

Le schéma suivant représente le circuit des sorties à relais.



Raccordement du module

Le schéma ci-dessous représente le raccordement du module aux capteurs et aux pré-actionneurs.



Nous vous recommandons d'installer ce type de protection sur les borniers de chaque pré-actionneur.

Alimentation en entrée : 24 VCC

Alimentation en sortie : 24 VCC ou 24 à 240 VCA

Fusible d'entrée : 1 fusible à fusion rapide de 0,5 A

Fusible de sortie : 1 fusible à fusion rapide de 12 A

Pré-act. : Pré-actionneur

Chapitre 29

Module mixte d'entrées/sorties statiques BMX DDM 3202 K

Objet de cette section

Cette section présente le module BMX DDM 3202 K, ses caractéristiques et son raccordement aux différents pré-actionneurs.

Contenu de ce chapitre

Ce chapitre contient les sujets suivants :

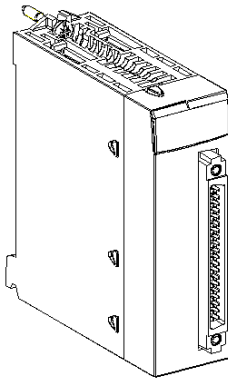
Sujet	Page
Présentation	274
Caractéristiques	275
Raccordement du module	279

Présentation

Fonction

Le module BMX DDM 3202 K est un module TOR 24 V cc relié via un bornier 40 broches. Il s'agit d'un module à logique positive : ses 16 voies d'entrée reçoivent du courant des capteurs (logique positive) et ses 16 voies de sortie fournissent du courant aux pré-actionneurs (logique positive).

Illustration



Caractéristiques

Caractéristiques générales des entrées


Le tableau ci-après présente les caractéristiques générales des entrées du module BMX DDM 3202 K.

Module BMX DDM 3202 K		Entrées 24 VCC logique positive	
Valeurs nominales d'entrée		Tension	24 VCC
		Courant	2,5 mA
Valeurs limites d'entrée	à 1	Tension	≥ 11 V
		Courant	> 2 mA pour U ≥ 11 V
	à 0	Tension	5 V
		Courant	< 0,5 mA
	Alimentation du capteur (ondulation incluse)		19 à 30 V (possible jusqu'à 34 V, limitée à 1 heure par jour)
Impédance d'entrée	A U nominale	9,6 kΩ	
Temps de réponse	Typique	4 ms	
	Maximum	7 ms	
Conformité CEI 1131-2		Type 1	
Inversion de polarité		Protégé	
Compatibilité détecteurs de proximité 2 fils/3 fils		IEC 947-5-2	
Fiabilité	MTBF pour un fonctionnement en continu en heures à température ambiante (30 °C)	650 614	
Rigidité diélectrique	Primaire/secondaire	1 500 V réel, 50 /60 Hz pour 1 min	
	Entre groupes d'entrées/sorties	500 VCC	
Résistance d'isolement		> 10 MΩ (sous 500 VCC)	
Type d'entrée		Commun plus	
Parallélisation des entrées		Non	
Tension du capteur : contrôle des seuils	OK	> 18 V	
	Erreur	< 14 V	
Tension du capteur : contrôle du temps de réponse à 24 V (-15 %...+20 %)	Sur déclenchement	8 ms < T < 30 ms	
	Sur disparition	1 ms < T < 3 ms	
Consommation (3,3 V)	Typique	125 mA	
	Maximum	166 mA	
Consommation du pré-actionneur à 24 V (sans courant de charge)	Typique	69 mA	
	Maximum	104 mA	

Dissipation de puissance	4 W max.
Baisse des performances à température élevée	Appliquez la courbe de la baisse des performances à température élevée (voir page 35).

Fusibles d'entrée

Interne	Aucun
Externe	1 fusible à fusion rapide de 0,5 A pour chaque groupe d'entrées

 **ATTENTION**

PERTE DE FONCTION D'ENTREE

Le type et l'ampérage du fusible installé doivent être adaptés.

Le non-respect de ces instructions peut provoquer des blessures ou des dommages matériels.

Caractéristiques générales des sorties

Le tableau ci-après présente les caractéristiques générales des sorties du module **BMX DDM 3202 K**.

Module BMX DDM 3202 K		Sorties statiques 24 VCC à logique positive
Valeurs nominales	Tension	24 VCC
	Courant	0,1 A
Valeurs limites	Tension (ondulation incluse)	19...30 V (jusqu'à 34 V pendant 1 heure/jour)
	Courant/voie	0,125 A
	Courant/module	3,2 A
Puissance des lampes à filament de tungstène	Maximum	1,2 W
Courant de fuite	à 0	100 µA pour U = 30 V
Chute de tension	à 1	< 1,5 V pour I = 0,1 A
Impédance de charge	Minimum	220 Ω
Temps de réponse (1)		1,2 ms
Durée de surcharge max. avant dommages internes		15 ms

Fiabilité	MTBF pour un fonctionnement en continu en heures à température ambiante (30 °C)	650 614
Fréquence de commutation sur charge inductive		0,5 / L ² Hz
Liaison parallèle des sorties		Oui (jusqu'à 3)
Compatibilité avec les entrées directes CC IEC 1131-2		Oui (type 3, pas IEC)
Protection intégrée	Contre les surtensions	Oui, par diode Transil
	Contre les inversions	Oui, par diode inversée (2)
	Contre les surcharges et courts-circuits	Oui, par limiteur d'intensité et disjoncteur électrique 0,125 A < Id < 0,185 A
Tension du pré-actionneur : contrôle des seuils	OK	> 18 V
	Erreur	< 14 V
Tension du pré-actionneur : contrôle du temps de réponse à 24 V (-15 %...+20 %)	Sur déclenchement	8 ms < T < 30 ms
	Sur disparition	1 ms < T < 3 ms
Consommation (3,3 V)	Typique	125 mA
	Maximum	166 mA
Consommation du pré-actionneur à 24 V (sans courant de charge)	Typique	69 mA
	Maximum	104 mA
Dissipation de puissance		4 W max.
Rigidité diélectrique	Sortie / masse ou	1 500 V réel, 50 /60 Hz pour 1 min
	Sortie / logique interne	
Résistance d'isolement		> 10 MΩ (sous 500 VCC)
Baisse des performances à température élevée		Aucune

- (1) Toutes les sorties sont munies de circuits de démagnétisation rapide. Temps de décharge des électro-aimants < L/R.
- (2) Prévoir un fusible 2 A pour l'alimentation +24 V des pré-actionneurs.

Fusibles de sortie

Interne	Aucun
Externe	1 fusible à fusion rapide de 2 A pour le groupe de sorties

ATTENTION

PERTE DE FONCTION D'ENTREE

Le type et l'ampérage du fusible installé doivent être adaptés.

Le non-respect de ces instructions peut provoquer des blessures ou des dommages matériels.

Raccordement du module

Présentation

Le module BMX DDM 3202 K est équipé d'un connecteur 40 broches permettant le raccordement de 16 voies de sortie.

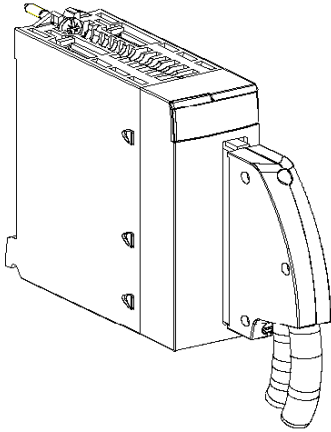


Schéma de principe d'une entrée

La figure ci-dessous représente le schéma de principe d'une entrée de courant continu (logique positive).

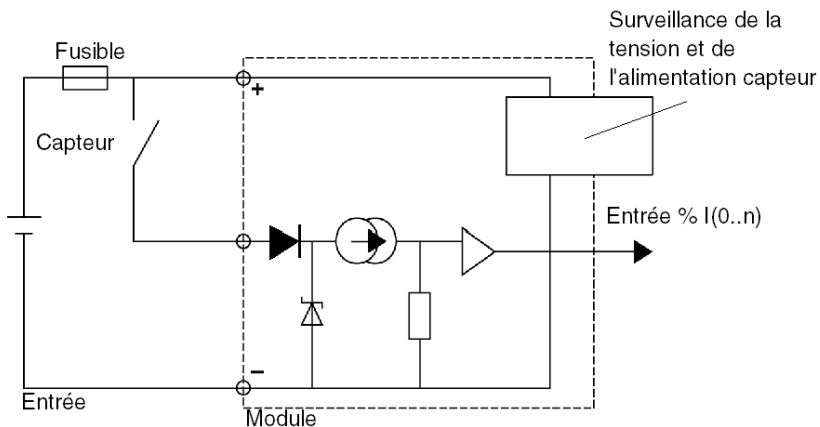
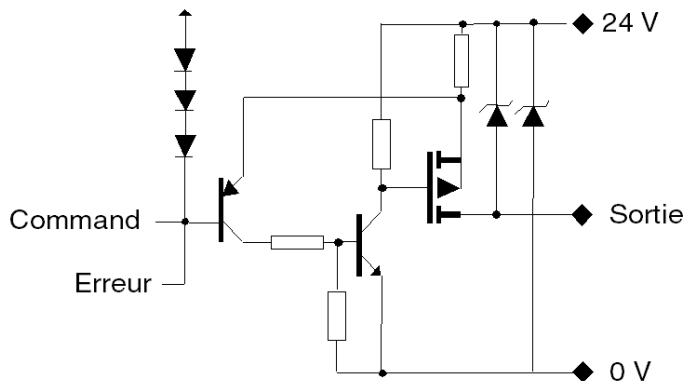


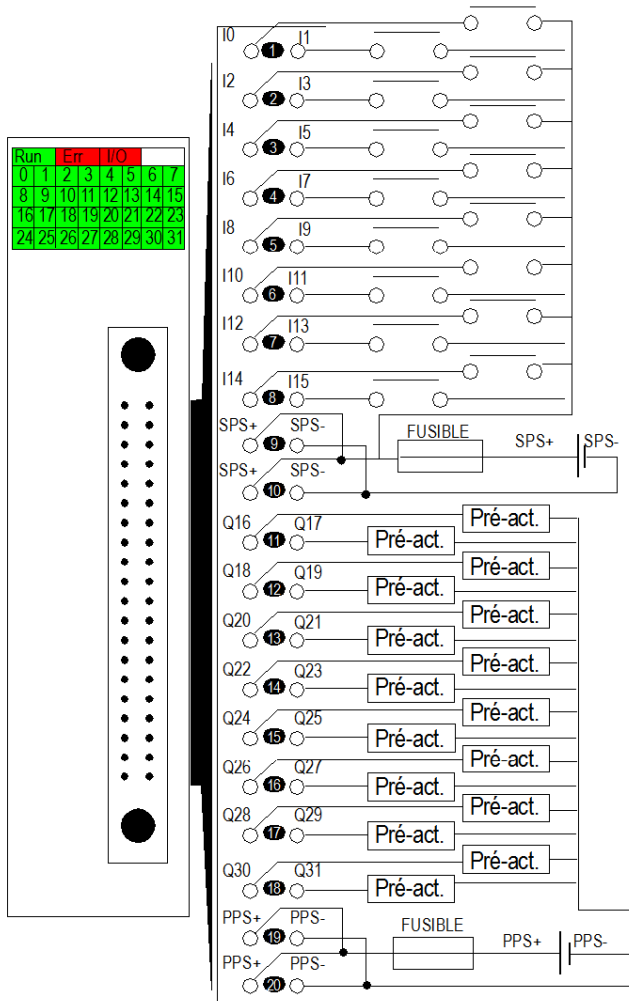
Schéma de principe d'une sortie

La figure ci-dessous représente le schéma de principe d'une sortie de courant continu (logique positive).



Raccordement du module

Le schéma ci-dessous représente le raccordement du module aux capteurs et aux pré-actionneurs :



- Alimentation : 24 VCC**
- Fusible d'entrée :** fusible à fusion rapide de 0,5 A
- Fusible de sortie :** fusible à fusion rapide de 2 A
- Pré-act. :** Pré-actionneur
- SPS :** Alimentation des capteurs
- PPS :** Alimentation des pré-actionneurs

Chapitre 30

Liaisons des interfaces de raccordement TELEFAST 2 pour les modules d'E/S TOR

Objet de ce chapitre

Ce chapitre décrit les liaisons des interfaces TELEFAST 2 pour les modules d'entrées/sorties TOR.

Contenu de ce chapitre

Ce chapitre contient les sous-chapitres suivants :

Sous-chapitre	Sujet	Page
30.1	Présentation des interfaces de raccordement TELEFAST 2 pour E/S TOR	284
30.2	Principes de raccordement des interfaces TELEFAST 2 pour E/S TOR	295
30.3	Embases de raccordement TELEFAST 2 ABE-7H08R10/08R11 et ABE-7H16R10/16R11	301
30.4	Embases de raccordement TELEFAST 2 ABE-7H12R10/12R11	303
30.5	Embases de raccordement TELEFAST 2 ABE-7H08R21 et ABE-7H16R20/16R21/16R23	305
30.6	Embases de raccordement TELEFAST 2 ABE-7H12R20/12R21	307
30.7	Embases de raccordement TELEFAST 2 ABE-7H08S21/16S21	309
30.8	Embase de raccordement TELEFAST 2 ABE-7H12S21	311
30.9	Embases de raccordement TELEFAST 2 ABE-7H16R30/16R31	313
30.10	Embase de raccordement TELEFAST 2 ABE-7H12R50	315
30.11	Embase de raccordement TELEFAST 2 ABE-7H16R50	317
30.12	Embase de raccordement TELEFAST 2 ABE-7H16F43	319
30.13	Embase de raccordement TELEFAST 2 ABE-7H16S43	321
30.14	Accessoires des embases de raccordement TELEFAST 2	323

Sous-chapitre 30.1

Présentation des interfaces de raccordement TELEFAST 2 pour E/S TOR

Objet de ce sous-chapitre

Ce sous-chapitre présente la gamme de produits **TELEFAST 2** permettant le raccordement rapide des modules d'entrées et de sorties Tout ou Rien aux parties opératives.

Contenu de ce sous-chapitre

Ce sous-chapitre contient les sujets suivants :

Sujet	Page
Présentation des interfaces de raccordement TELEFAST 2 pour modules d'E/S TOR	285
Catalogue des embases de raccordement TELEFAST 2	286
Association de modules d'E/S TOR et embases de raccordement TELEFAST 2	293

Présentation des interfaces de raccordement TELEFAST 2 pour modules d'E/S TOR

Présentation

Le système TELEFAST 2 est un ensemble de produits permettant le raccordement rapide des modules d'entrées et de sorties Tout ou Rien aux parties opératives. Il se substitue aux borniers 20 points, déportant ainsi le raccordement unifilaire.

Le système TELEFAST 2 se connecte uniquement sur les modules munis de sorties à connecteurs 40 points et se compose d'embases d'interfaces et de cordons de raccordement.

On distingue plusieurs familles d'embases :

- Embases interfaces de raccordement pour entrées/sorties TOR, 8/12/16 voies
- Embases interfaces de raccordement et d'adaptation d'entrées avec 16 voies isolées
- Embases interfaces de raccordement et d'adaptation de sorties statiques avec 8 et 16 voies
- Embases interfaces de raccordement et d'adaptation de sorties à relais avec 8 et 16 voies
- Embases adaptateur à 16 voies divisées en 2 fois 8 voies
- Embases interfaces de raccordement et d'adaptation de sorties avec ou sans relais électromécaniques ou statiques débrochables avec 16 voies
- Embases d'entrée de relais statiques d'une largeur de 12,5 mm

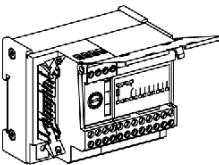
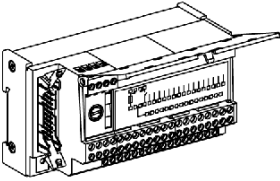
Catalogue des embases de raccordement TELEFAST 2

Présentation

Ici vous est présenté le catalogue des embases TELEFAST 2 pour modules d'entrées/sorties Tout ou Rien.

Catalogue

Le tableau ci-dessous présente le catalogue des embases interfaces de raccordement pour E/S TOR, 8/12/16 voies.

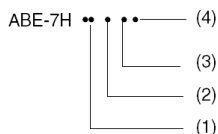
Référence ABE-7H**	08R10 08R11 08R21	08S21	12R50 16R50	12R10 12R20 12R21	16R10 16R11 16R20 16R21 16R23 16R30 16R31	12S21 16S21	16S43 (1) 16F43 (2)
Famille d'embases	Embases interfaces de raccordement pour E/S TOR, 8/12/16 voies.						
Sous-groupes	Embases 8 voies		Embases 12 et 16 voies compactes	Embases 12 et 16 voies			
Illustration	Embase TELEFAST 2 			Embase TELEFAST 2 			
Descriptif	-	avec 1 sectionneur/voie	-	-	-	avec 1 sectionneur/voie	avec 1 fusible + 1 sectionneur/voie

(1) pour les entrées

(2) pour les sorties

Illustration

Le principe d'identification des embases interfaces de raccordement pour E/S TOR, 8/12/16 voies est le suivant :



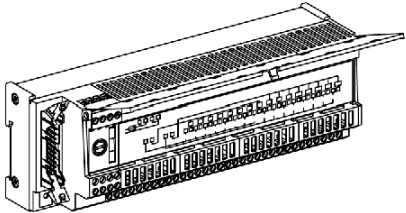
Description

Le tableau ci-dessous décrit les différents éléments permettant l'identification des embases interfaces de raccordement pour E/S TOR, 8/12/16 voies.

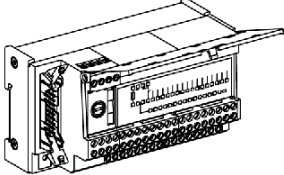
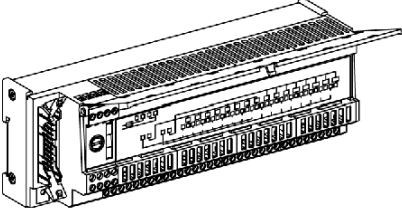
Repère	Description
(1)	08 = embase 8 voies 12 = embase 12 voies 16 = embase 16 voies
(2)	Fonction primaire : <ul style="list-style-type: none"> ● R = raccordement simple ● S = sectionneur/voie ● F = fusible/voie
(3)	1 = avec 1 borne à vis par voie sur 1 étage 2 = avec 2 bornes à vis par voie sur 2 étages 3 = avec 3 bornes à vis par voie sur 3 étages 4 = avec 2 bornes à vis par voie sur 1 étage 5 = avec 1 borne à vis par voie sur 2 étages
(4)	0 ou chiffre pair = sans affichage des voyants par voie chiffre impair = avec affichage des voyants par voie

Catalogue

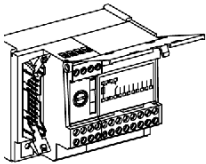
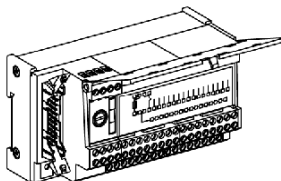
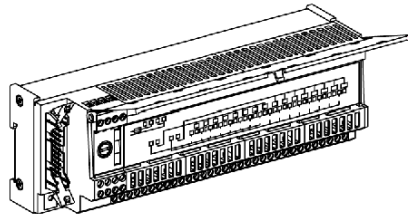
Le tableau ci-dessous présente le catalogue des embases interfaces de raccordement et adaptation d'entrées, 16 voies isolées.

Référence ABE-7S**	16E2B1	16E2E1	16E2E0	16E2F0	16E2M0
Famille d'embases	Embases interfaces de raccordement et adaptation d'entrées, 16 voies isolées.				
Illustration	Embase TELEFAST 2 				
Descriptif	16 entrées 24 V cc	16 entrées 48 V cc	16 entrées 48 V ca	16 entrées 110..120 V ca	16 entrées 220..240 V ca

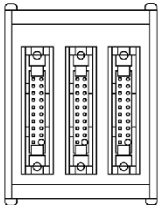
Le tableau ci-dessous présente le catalogue des embases interfaces de raccordement et adaptation de sorties statiques, 8 et 16 voies.

Référence ABE-7S**	08S2B0	08S2B1	16S2B0	16S2B2
Famille d'embases	Embases interfaces de raccordement et adaptation de sorties statiques, 8 et 16 voies.			
Sous-groupes	Embases 8 voies		Embases 16 voies	
Illustration	Embase TELEFAST 2 		Embase TELEFAST 2 	
Descriptif	8 sorties statiques 24 V cc / 0,5 A, avec report de détection de défaut vers l'automate.	8 sorties statiques 24 V cc / 2 A, avec report de détection de défaut vers l'automate.	16 sorties statiques 24 V cc / 0,5 A, avec report de détection de défaut vers l'automate.	16 sorties statiques 24 V cc / 0,5 A, sans report de détection de défaut vers l'automate.

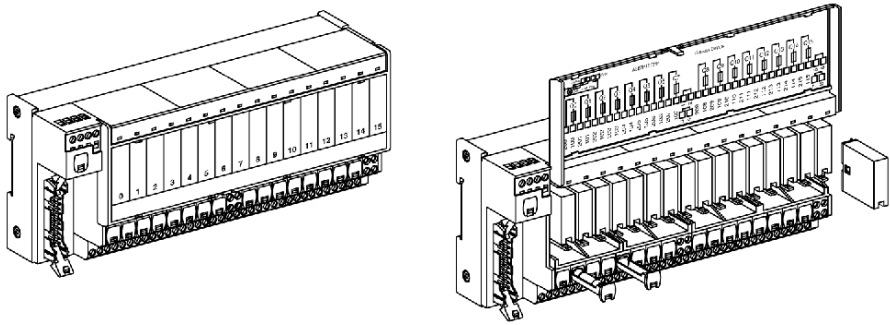
Le tableau ci-dessous présente le catalogue des embases interfaces de raccordement et adaptation de sorties à relais, 8 et 16 voies.

Référence ABE-7R**	08S111	08S210	16S111	16S210	16S212
Famille d'embases	Embase interfaces de raccordement et adaptation de sorties à relais, 8 et 16 voies.				
Sous-groupes	Embases 8 voies		Embases 16 voies		
Illustration	Embase TELEFAST 2 	Embase TELEFAST 2 	Embase TELEFAST 2 		
Descriptif	8 sorties à relais, 1 F avec distribution de la polarité + ou alternatif.	8 sorties à relais, 1 F, contact libre de potentiel.	16 sorties à relais, 1 F, 2 x 8 communs + ou alternatif.	16 sorties à relais, 1 F, contact libre de potentiel.	16 sorties à relais, 1 F avec distribution des 2 polarités par groupe de 8 voies.

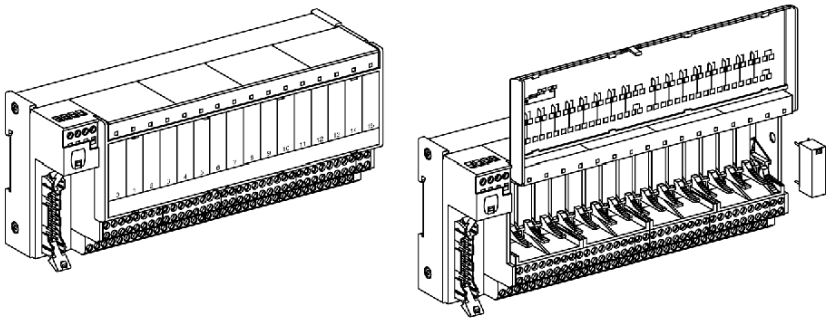
Le tableau ci-dessous présente le catalogue de l'embase adaptateur 16 voies vers 2 en 8 voies.

Référence ABE-7A**	CC02
Famille d'embases	Embases adaptateur 16 voies en 2 fois 8 voies.
Illustration	Embase TELEFAST 2 
Description	permet la répartition de : <ul style="list-style-type: none"> ● 16 voies en deux fois 8 voies ● 12 voies en 8 voies + 4 voies.

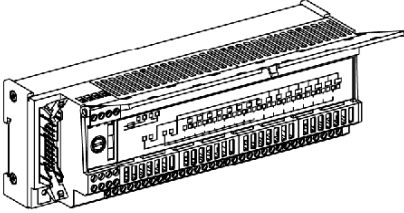
Le tableau ci-dessous présente le catalogue des embases interfaces d'adaptation de sortie avec ou sans relais électromécaniques ou statiques débrochables, 16 voies.

Référence ABE-7••	R16T210	P16T210	P16T214	R16T212	P16T212	P16T215	P16T318
Famille d'embases	Embases interfaces d'adaptation de sortie avec ou sans relais électromécaniques ou statiques débrochables, 16 voies						
Sous-groupes	Embases de sortie, 1 F, contact libre de potentiel.			Embases de sortie, 1 F, distribution des 2 polarités par groupe de 8 voies.		Embase sortie, 1 F, distribution 2 polarités par groupe 4 voies.	
Illustration	<p>Embase TELEFAST 2</p> 						
Description	avec relais électromécaniques de largeur 10 mm	relais de largeur 10 mm non fourni	relais de largeur 10 mm, non fourni, 1 fusible/voie.	avec relais électromécanique de largeur 10 mm	relais de largeur 10 mm non fourni	relais de largeur 10 mm, non fourni, 1 fusible/voie.	relais de largeur 12,5 mm non fourni, 1 fusible + 1 sectionneur/voie

Le tableau ci-dessous présente le catalogue des embases interfaces d'adaptation de sortie avec ou sans relais électromécaniques ou statiques débroschables, 16 voies (suite).

Référence ABE-7**	R16T230	R16T330	P16T330	P16T334	R16T231	R16T332	P16T332	R16T370
Famille d'embases	Embases interfaces d'adaptation de sortie avec ou sans relais électromécaniques ou statiques débroschables, 16 voies (suite)							
Sous-groupes	Embases de sortie, 1 OF, contact libre de potentiel.				Embases sortie, 1 OF, commun par groupe 8 voies.	Embases de sortie, 1 OF, distribution des 2 polarités par groupe de 8 voies.		Embases de sortie, 2 OF, contact libre de potentiel.
Illustration	<p>Embase TELEFAST 2</p> 							
Description	avec relais électromécanique de largeur 10 mm	avec relais électromécanique de largeur 12,5 mm	relais de largeur 12.5 mm non fourni	relais de largeur 12,5 mm non fourni, 1 fusible/voie	avec relais électromécanique de largeur 10 mm	avec relais électromécanique de largeur 12,5 mm	relais de largeur 12,5 mm non fourni	avec relais électromécanique de largeur 12,5 mm

Le tableau ci-dessous présente le catalogue des embases d'entrée pour relais statiques de largeur 12,5 mm

Référence ABE-7P**	16F310	16F312
Famille d'embases	Embases d'entrée pour relais statiques de largeur 12,5 mm	
Illustration	Embase TELEFAST 2 	
Description	sans potentiel	distribution des 2 polarités par groupe de 8 voies

Association de modules d'E/S TOR et embases de raccordement TELEFAST 2

Tableau de compatibilité

Le tableau ci-dessous présente un récapitulatif des compatibilités des modules d'entrée/sortie TOR avec les embases TELEFAST 2.

	BMX DDI 3202 K	BMX DDI 6402 K	BMX DDO 3202 K	BMX DDO 6402 K
	BMX DDM 3202 K		BMX DDM 3202 K	
	1 connecteur	2 connecteurs	1 connecteur	2 connecteurs
Embases de raccordement				
8 voies				
ABE-7H08R••	X (1)	X (1)	X (1)	X (1)
ABE-7H08S21	X (1)	X (1)	X (1)	X (1)
12 voies				
ABE-7H12R••	-	-	-	-
ABE-7H12S21	-	-	-	-
16 voies				
ABE-7H16R••	X	X	X	X
ABE-7H16S21	X	X	X	X
ABE-7H16R23	X	X	-	-
ABE-7H16F43	-	-	X	X
ABE-7H16S43	X	X	-	-
Embases d'adaptation d'entrée				
16 voies				
ABE-7S16E2••	X	X	-	-
ABE-7P16F3••	X	X	-	-
Embases d'adaptation de sortie				
8 voies				
ABE-7S08S2••	-	-	X (1)	X (1)
ABE-7R08S•••	-	-	X (1)	X (1)
16 voies				
ABE-7R16S•••	-	-	X	X

	BMX DDI 3202 K BMX DDM 3202 K	BMX DDI 6402 K	BMX DDO 3202 K BMX DDM 3202 K	BMX DDO 6402 K
	1 connecteur	2 connecteurs	1 connecteur	2 connecteurs
ABE-7R16T***	-	-	X	X
ABE-7P16T***	-	-	X	X
(1)avec adaptateur 16 voies en 2 fois 8 voies ABE-7ACC02				

- X compatible
- non compatible

Sous-chapitre 30.2

Principes de raccordement des interfaces TELEFAST 2 pour E/S TOR

Objet de ce sous-chapitre

Ce sous-chapitre présente les principes de raccordement des produits **TELEFAST 2** pour modules d'entrées/sorties Tout ou Rien.

Contenu de ce sous-chapitre

Ce sous-chapitre contient les sujets suivants :

Sujet	Page
Principe de raccordement du module d'entrées/sorties TOR vers une embase interface TELEFAST 2	296
Encombrements et montage des embases de raccordement TELEFAST 2	298

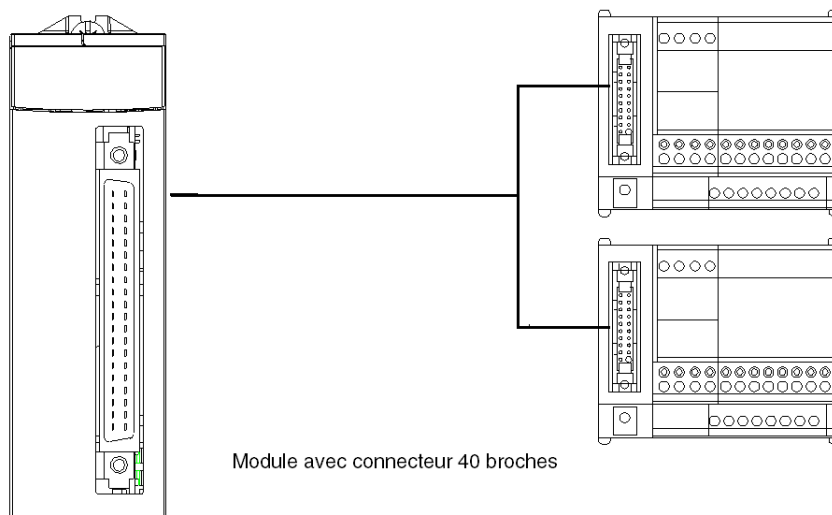
Principe de raccordement du module d'entrées/sorties TOR vers une embase interface TELEFAST 2

Présentation

Le raccordement entre un module d'entrées/sorties TOR à connecteur 40 points et une embase de raccordement TELEFAST 2 peut être effectué à l'aide d'un cordon de raccordement.

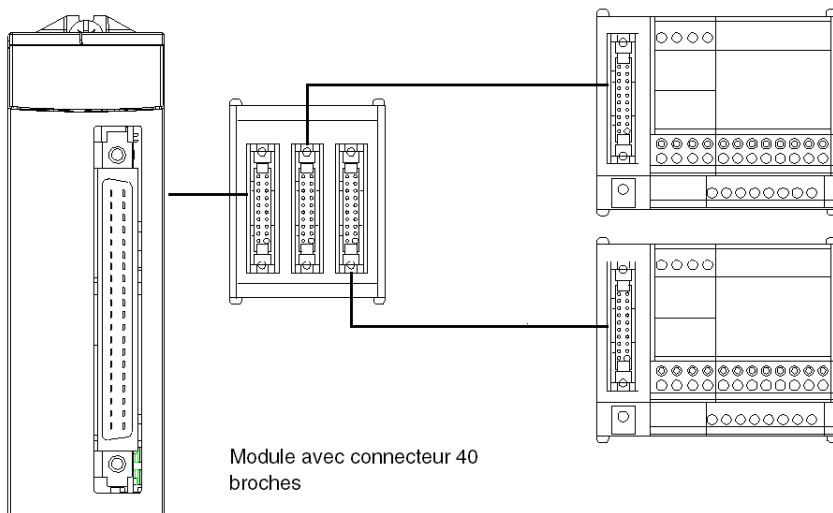
Illustration

Le dessin ci-dessous montre le raccordement entre un module d'entrées/sorties TOR à connecteur 40 points et une embase de raccordement **TELEFAST 2**.



Illustration

Le dessin ci-dessous montre le cas particulier du raccordement de 16 voies en 2 fois 8 voies par l'intermédiaire de l'embase adaptateur **ABE-7ACC02**.



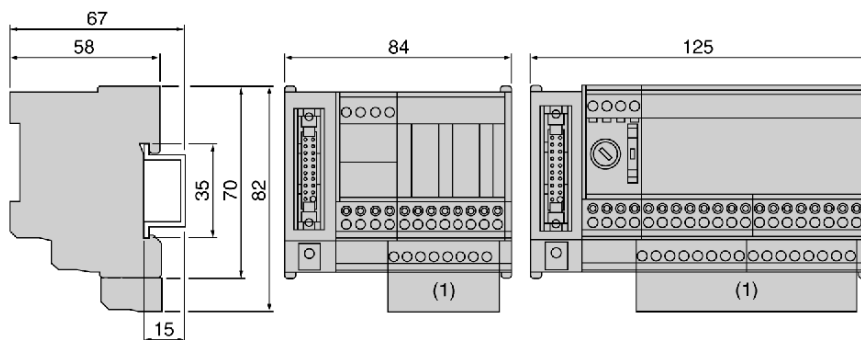
Encombrements et montage des embases de raccordement TELEFAST 2

Présentation

Cette section présente les dimensions de différents produits de raccordement TELEFAST 2 ainsi que leurs modalités de montage.

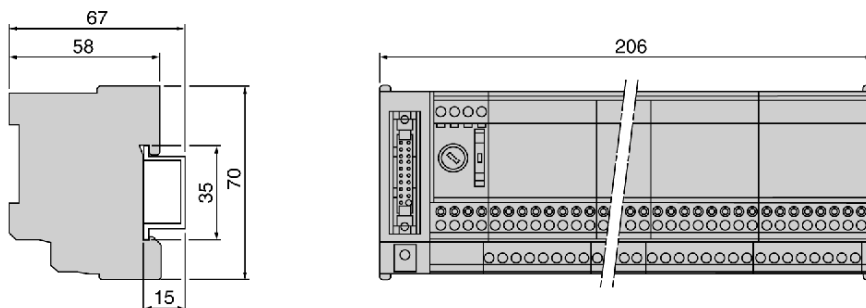
Illustration

L'illustration ci-dessous montre les dimensions (en mm) des produits : ABE-7H•R1•, ABE-7H•R5•, ABE-7H•R2•, ABE-7H•S21, ABE-7H16R3•, ABE-7S08S2B0, ABE-7R•S1•, ABE-7R08S210.

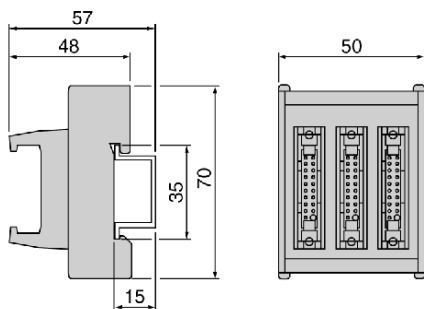


(1) Dimension avec bornier shunt additif ABE-7BV20 ou ABE-7BV10.

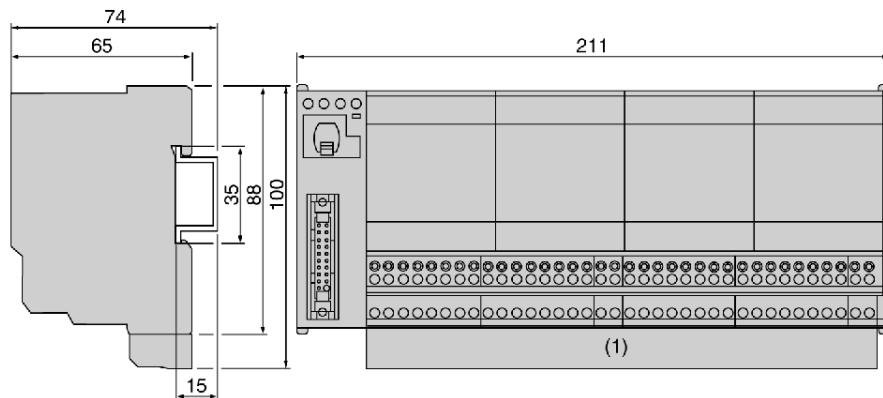
L'illustration ci-dessous montre les dimensions (en mm) des produits : ABE-7H16S43, ABE-7S16E2•, ABE-7S08S2B1, ABE-7S16S2B•, ABE-7H16F43•, ABE-7R16S21.



L'illustration ci-dessous montre les dimensions (en mm) des produits ABE-7ACC02 :



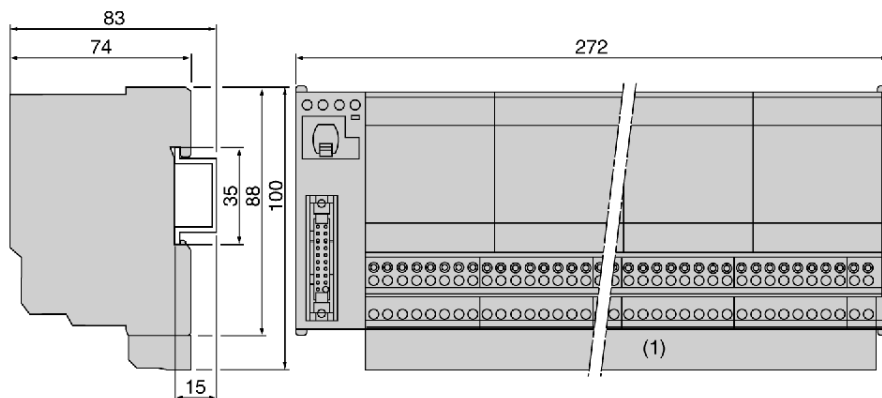
L'illustration ci-dessous montre les dimensions (en mm) des produits : ABE-7R16T2•• et ABE-7P16T2••.



Référence dont l'encombrement est de 211 x 88 mm (ce produit présente des relais débrochables et des vis non montées).

(1) Dimension avec bornier shunt additif ABE-7BV20 ou ABE-7BV10.

L'illustration ci-dessous montre les dimensions (en mm) des produits : ABE-7R16T3•• et ABE-7P16T3••.



Référence dont l'encombrement est de 272 x 88 mm (ce produit présente des relais débrochables et des vis non montées).

(1) Dimension avec bornier shunt additif ABE-7BV20 ou ABE-7BV10.

Montage

Les embases TELEFAST 2 se montent sur rail DIN de 35 mm de largeur.

⚠ AVERTISSEMENT

COMPORTEMENT IMPREVU DE L'EQUIPEMENT

Installez les embases d'adaptation d'entrées ABE-7S16E2E1 et de sorties statiques ABE-7S••S2B• sur un plan vertical et en position horizontale afin d'éviter une surchauffe ou un comportement inattendu de l'équipement.

Le non-respect de ces instructions peut provoquer la mort, des blessures graves ou des dommages matériels.

Sous-chapitre 30.3

Embases de raccordement TELEFAST 2 ABE-7H08R10/08R11 et ABE-7H16R10/16R11

Raccordements capteurs et pré-actionneurs sur embases ABE--H08R10/R11 et ABE-7H16R10/R11

Présentation

Cette section présente les raccordements capteurs et pré-actionneurs sur embases TELEFAST 2.

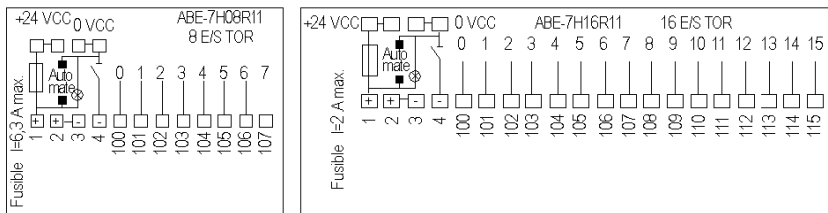
NOTE : Les embases sont équipées d'origine d'un fusible à usage général de calibre 6,3 A à fusion rapide. Afin d'assurer une protection optimale, ce fusible devra être calibré en fonction de l'application (raccordement sur des fonctions d'entrée ou de sortie) et du courant maximum admissible dans l'embase.

Nature et calibre du fusible à monter sur l'embase :

- Fonctions d'entrée : 0,5 A à fusion rapide
- Fonctions de sortie :
 - 2 A à fusion rapide sur embase ABE-7H16R••
 - 6,3 A à fusion rapide sur embase ABE-7H08R••

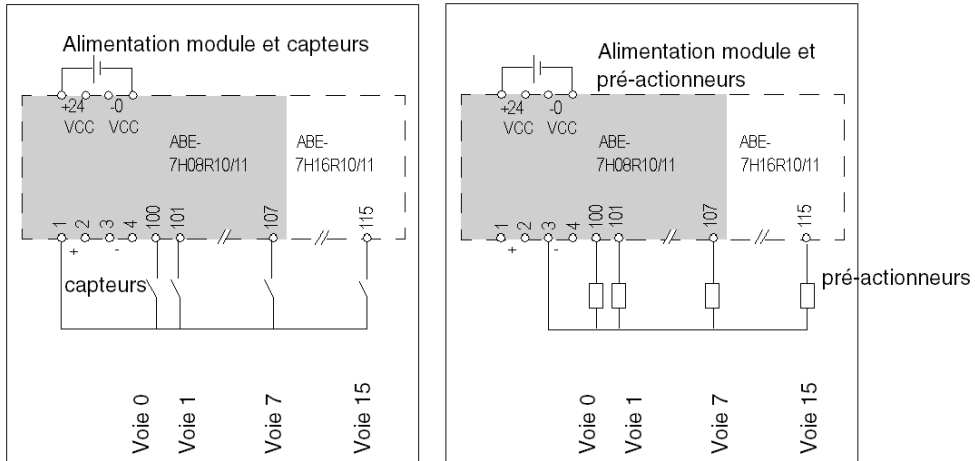
Illustration

Description des borniers de raccordement.



Illustration

Raccordements des fonctions d'entrée et de sortie.



Raccordement du commun pour capteurs :

- sur bornes 1 ou 2 : capteurs au "+" de l'alimentation (entrées à logique positive).

Raccordement du commun pour pré-actionneurs :

- sur bornes 3 ou 4 : pré-actionneurs au "-" de l'alimentation (sorties à logique positive).

Sous-chapitre 30.4

Embases de raccordement TELEFAST 2 ABE-7H12R10/12R11

Raccordements capteurs et pré-actionneurs sur embases ABE-7H12R10/R11

Présentation

Cette section présente les raccordements capteurs et pré-actionneurs sur embases TELEFAST 2.

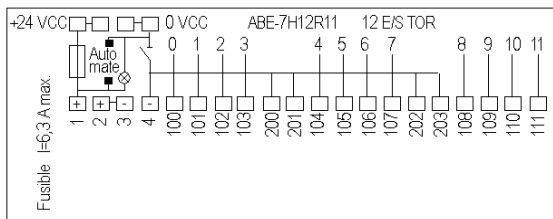
NOTE : Les embases sont équipées d'origine d'un fusible à usage général de calibre 6,3 A à fusion rapide. Afin d'assurer une protection optimale, ce fusible devra être calibré en fonction de l'application (raccordement sur des fonctions d'entrée ou de sortie) et du courant maximum admissible dans l'embase.

Nature et calibre du fusible à monter sur l'embase :

- Fonctions d'entrée : 0,5 A à fusion rapide
- Fonctions de sortie : 6,3 A à fusion rapide sur embase ABE-7H12R**

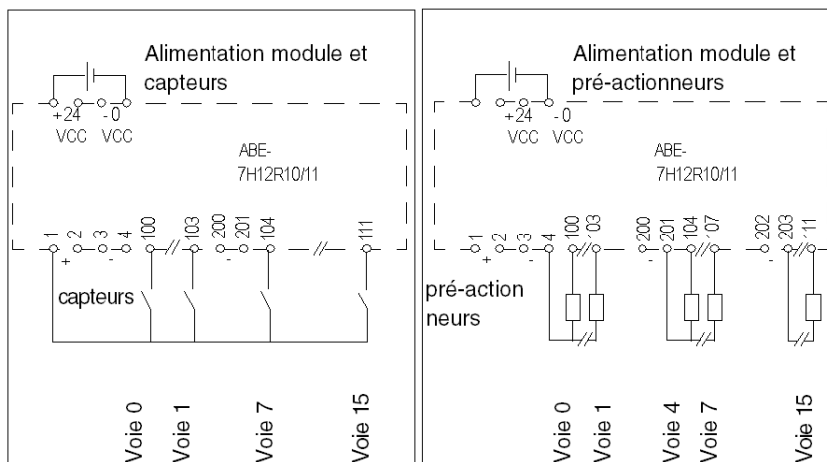
Illustration

Description des borniers de raccordement.



Illustration

Raccordements des fonctions d'entrée et de sortie.



Raccordement du commun pour capteurs :

- sur bornes 1 ou 2 : capteurs au "+" de l'alimentation (entrées à logique positive).

Raccordement du commun pour pré-actionneurs :

- plusieurs bornes reliées à la polarité "-" (3, 4, 200, 201, 202, et 203) permettant de réaliser des communs par groupe de 4 ou 2 voies (sorties à logique positive).

Sous-chapitre 30.5

Embases de raccordement TELEFAST 2 ABE-7H08R21 et ABE-7H16R20/16R21/16R23

Raccordements capteurs et pré-actionneurs sur embases ABE-7H08R21 et ABE-7H16R20/R21/R23 pour entrées de type 2

Présentation

Cette section présente les raccordements capteurs et pré-actionneurs sur embases TELEFAST 2.

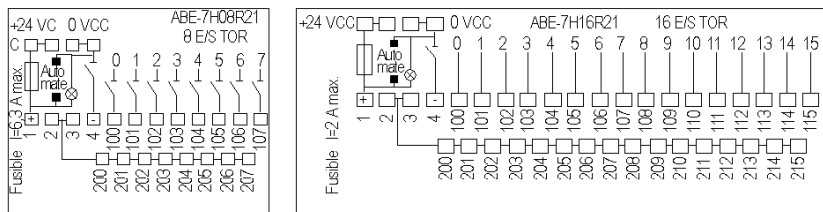
NOTE : Les embases sont équipées d'origine d'un fusible à usage général de calibre 2 A à fusion rapide. Afin d'assurer une protection optimale, ce fusible devra être calibré en fonction de l'application (raccordement sur des fonctions d'entrée ou de sortie) et du courant maximum admissible dans l'embase.

Nature et calibre du fusible à monter sur l'embase :

- Fonctions d'entrée : 0,5 A à fusion rapide
- Fonctions de sortie :
 - 2 A à fusion rapide sur embase ABE-7H16R••
 - 6,3 A à fusion rapide sur embase ABE-7H08R••

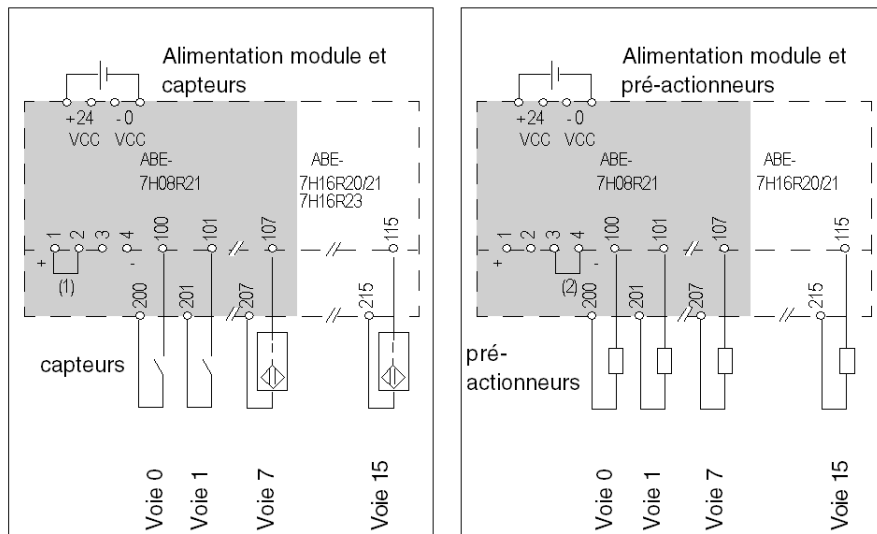
Illustration

Description des borniers de raccordement.



Illustration

Raccordements des fonctions d'entrée et de sortie.



Raccordement du commun pour capteurs :

- Afin de créer le commun d'alimentation des capteurs, positionnez le cavalier (1) sur les bornes 1 et 2 : les bornes 200 à 215 seront au "+" de l'alimentation (entrées à logique positive).

Raccordement du commun pour pré-actionneurs :

- Afin de créer le commun d'alimentation des pré-actionneurs, positionnez le cavalier (2) sur les bornes 3 et 4 : les bornes 200 à 215 seront au "-" de l'alimentation (sorties à logique positive).

Sous-chapitre 30.6

Embases de raccordement TELEFAST 2 ABE-7H12R20/12R21

Raccordements capteurs et pré-actionneurs sur embases ABE-7H12R20/12R21

Présentation

Cette section présente les raccordements capteurs et pré-actionneurs sur embases TELEFAST 2.

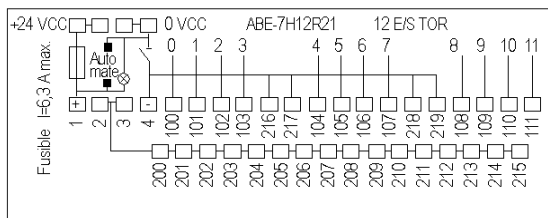
NOTE : Les embases sont équipées d'origine d'un fusible à usage général de calibre 6,3 A à fusion rapide. Afin d'assurer une protection optimale, ce fusible devra être calibré en fonction de l'application (raccordement sur des fonctions d'entrée ou de sortie) et du courant maximum admissible dans l'embase.

Nature et calibre du fusible à monter sur l'embase :

- Fonctions d'entrée : 0,5 A à fusion rapide
- Fonctions de sortie : 6,3 A à fusion rapide sur embase ABE-7H12R21

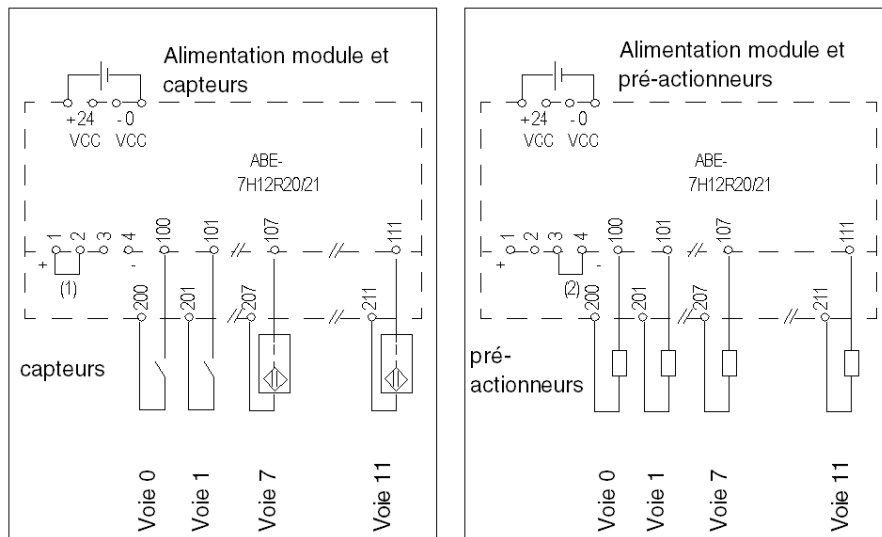
Illustration

Description des borniers de raccordement.



Illustration

Raccordements des fonctions d'entrée et de sortie.



Raccordement du commun pour capteurs :

- Afin de créer le commun d'alimentation des capteurs, positionnez le cavalier (1) sur les bornes 1 et 2 : les bornes 200 à 215 seront au "+" de l'alimentation (entrées à logique positive). Les bornes 216, 217, 218 et 219 sont reliées à la polarité "-".

Raccordement du commun pour pré-actionneurs :

- Afin de créer le commun d'alimentation des pré-actionneurs, positionnez le cavalier (2) sur les bornes 3 et 4 : les bornes 200 à 215 seront au "-" de l'alimentation (sorties à logique positive). Les bornes 216, 217, 218 et 219 sont reliées à la polarité "-".

Sous-chapitre 30.7

Embases de raccordement TELEFAST 2 ABE-7H08S21/16S21

Raccordements capteurs et pré-actionneurs sur embases ABE-7H08S21/16S21 avec 1 sectionneur par voie

Présentation

Cette section présente les raccordements capteurs et pré-actionneurs sur embases TELEFAST 2.

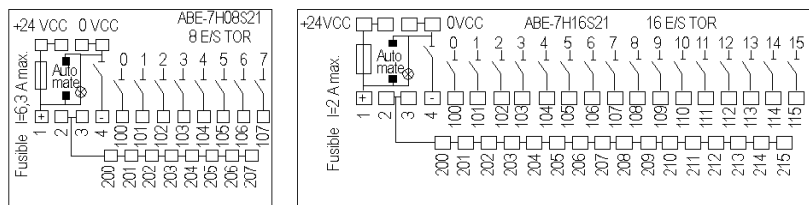
NOTE : Les embases sont équipées d'origine d'un fusible à usage général de calibre 2 A à fusion rapide. Afin d'assurer une protection optimale, ce fusible devra être calibré en fonction de l'application (raccordement sur des fonctions d'entrée ou de sortie) et du courant maximum admissible dans l'embase.

Nature et calibre du fusible à monter sur l'embase :

- Fonctions d'entrée : 0,5 A à fusion rapide
- Fonctions de sortie :
 - 2 A à fusion rapide sur l'embase ABE-7H16S21 ;
 - 6,3 A à fusion rapide sur l'embase ABE-7H08S21.

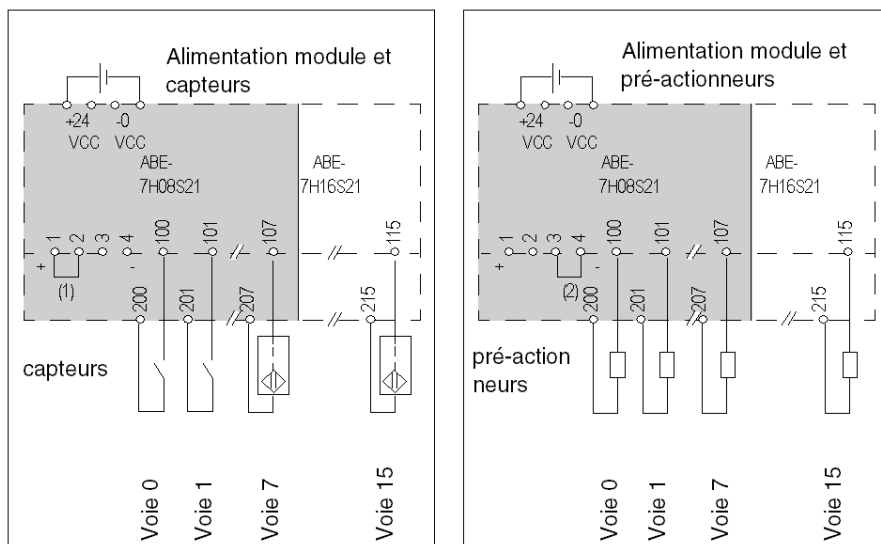
Illustration

Description des borniers de raccordement.



Illustration

Raccordements des fonctions d'entrée et de sortie.



Raccordement du commun pour capteurs :

- Afin de créer le commun d'alimentation des capteurs, positionnez le cavalier (1) sur les bornes 1 et 2 : les bornes 200 à 215 seront au "+" de l'alimentation (entrées à logique positive).

Raccordement du commun pour pré-actionneurs :

- Afin de créer le commun d'alimentation des pré-actionneurs, positionnez le cavalier (2) sur les bornes 3 et 4 : les bornes 200 à 215 seront au "-" de l'alimentation (sorties à logique positive).

Sous-chapitre 30.8

Embase de raccordement TELEFAST 2 ABE-7H12S21

Raccordements capteurs et pré-actionneurs sur embase ABE-7H12S21 avec 1 sectionneur par voie

Présentation

Cette section présente les raccordements capteurs et pré-actionneurs sur embase TELEFAST 2.

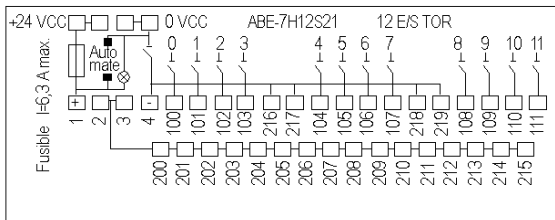
NOTE : L'embase est équipée d'origine d'un fusible à usage général de calibre 6,3 A à fusion rapide. Afin d'assurer une protection optimale, ce fusible devra être calibré en fonction de l'application (raccordement sur des fonctions d'entrée ou de sortie) et du courant maximum admissible dans l'embase.

Nature et calibre du fusible à monter sur l'embase :

- Fonctions d'entrée : 0,5 A à fusion rapide
- Fonctions de sortie : 6,3 A à fusion rapide sur embase ABE-7H12S21

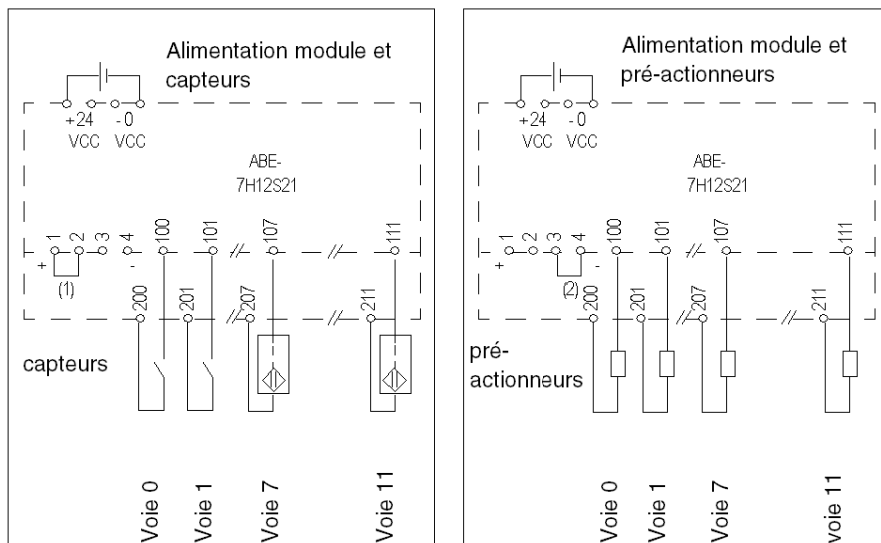
Illustration

Description des borniers de raccordement.



Illustration

Raccordements des fonctions d'entrée et de sortie.



Raccordement du commun pour capteurs :

- Afin de créer le commun d'alimentation des capteurs, positionnez le cavalier (1) sur les bornes 1 et 2 : les bornes 200 à 215 seront au "+" de l'alimentation (entrées à logique positive). Les bornes 216, 217, 218 et 219 sont reliées à la polarité "-".

Raccordement du commun pour pré-actionneurs :

- Afin de créer le commun d'alimentation des pré-actionneurs, positionnez le cavalier (2) sur les bornes 3 et 4 : les bornes 200 à 215 seront au "-" de l'alimentation (sorties à logique positive). Les bornes 216, 217, 218 et 219 sont reliées à la polarité "-".

Sous-chapitre 30.9

Embases de raccordement TELEFAST 2 ABE-7H16R30/16R31

Raccordements capteurs et pré-actionneurs sur embases ABE-7H16R30/R31

Présentation

Cette section présente les raccordements capteurs sur embase TELEFAST 2.

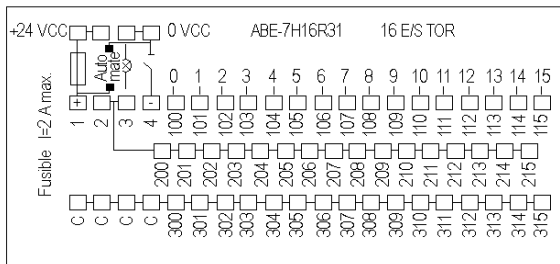
NOTE : Les embases sont équipées d'origine d'un fusible à usage général de calibre 2 A à fusion rapide. Afin d'assurer une protection optimale, ce fusible devra être calibré en fonction de l'application et du courant maximum admissible dans l'embase.

Nature et calibre du fusible à monter sur l'embase :

- Fonctions d'entrée : 0,5 A à fusion rapide

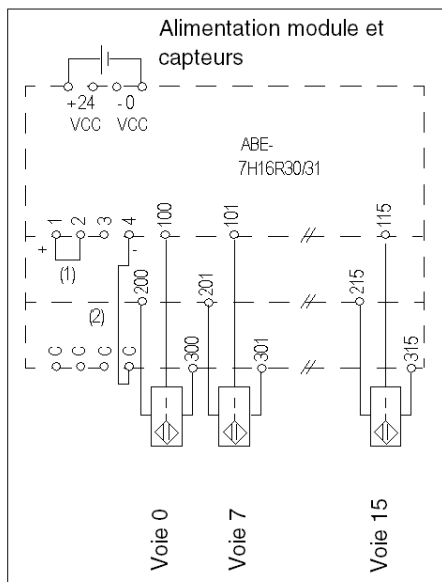
Illustration

Description des borniers de raccordement.



Illustration

Raccordements des fonctions d'entrée.



Raccordement du commun capteurs :

- Afin de créer le commun d'alimentation des capteurs :
 - positionnez le cavalier (1) sur les bornes 1 et 2 : les bornes 200 à 215 seront au "+" de l'alimentation ;
 - reliez la borne 4 à l'une des bornes C du troisième niveau (2) : les bornes 300 à 315 seront au "+" de l'alimentation.

NOTE : L'embase ABE-7H16R30/R31 peut également être utilisée pour le raccordement de pré-actionneurs.

Sous-chapitre 30.10

Embase de raccordement TELEFAST 2 ABE-7H12R50

Raccordements capteurs et pré-actionneurs sur embases ABE-7H12R50

Présentation

Cette section présente les raccordements capteurs et pré-actionneurs sur embase TELEFAST 2.

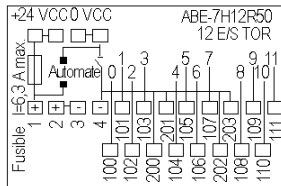
NOTE : L'embase est équipée d'origine d'un fusible à usage général de calibre 6,3 A à fusion rapide. Afin d'assurer une protection optimale, ce fusible devra être calibré en fonction de l'application (raccordement sur des fonctions d'entrée ou de sortie) et du courant maximum admissible dans l'embase.

Nature et calibre du fusible à monter sur l'embase :

- Fonctions d'entrée : 0,5 A à fusion rapide
- Fonctions de sortie : 6,3 A à fusion rapide sur embase ABE-7H12R50

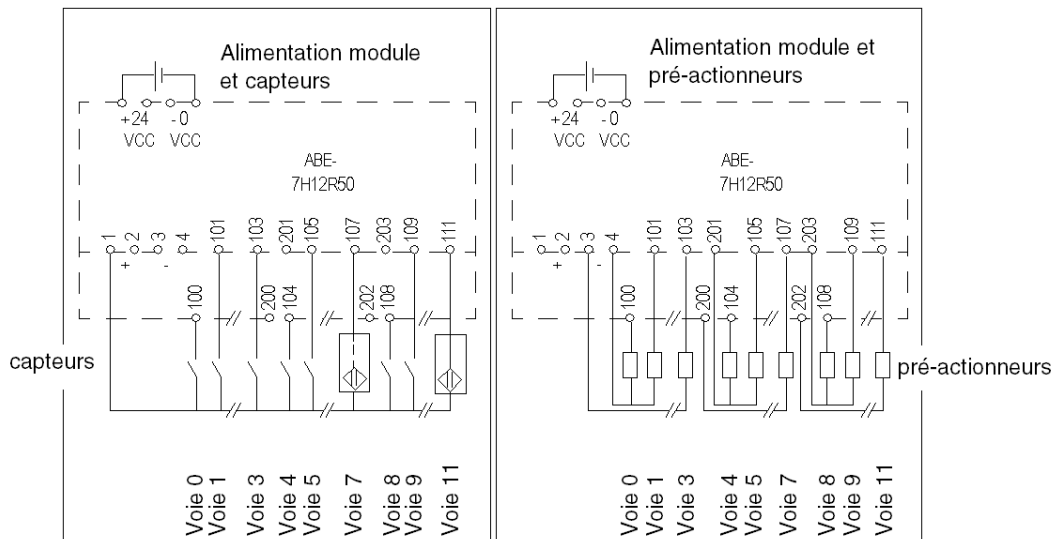
Illustration

Description des borniers de raccordement.



Illustration

Raccordements des fonctions d'entrée et de sortie.



Raccordement du commun pour capteurs :

- sur bornes 1 ou 2 : capteurs au "+" de l'alimentation (entrées à logique positive).
Les bornes 200, 201, 202 et 203 sont reliées à la polarité "-".

Raccordement du commun pour pré-actionneurs :

- Plusieurs bornes reliées à la polarité "-" (3, 4, 200, 202 et 203) permettent de réaliser des communs par groupe de 4 ou 2 voies (sorties à logique positive).

Sous-chapitre 30.11

Embase de raccordement TELEFAST 2 ABE-7H16R50

Raccordements capteurs et pré-actionneurs sur embase ABE-7H16R50

Présentation

Cette section présente les raccordements capteurs et pré-actionneurs sur embase TELEFAST 2.

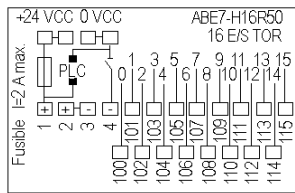
NOTE : L'embase est équipée d'origine d'un fusible à usage général de calibre 6,3 A à fusion rapide. Afin d'assurer une protection optimale, ce fusible devra être calibré en fonction de l'application (raccordement sur des fonctions d'entrée ou de sortie) et du courant maximum admissible dans l'embase.

Nature et calibre du fusible à monter sur l'embase :

- Fonctions d'entrée : 0,5 A à fusion rapide
- Fonctions de sortie : 2 A à fusion rapide sur embase ABE-7H16R50

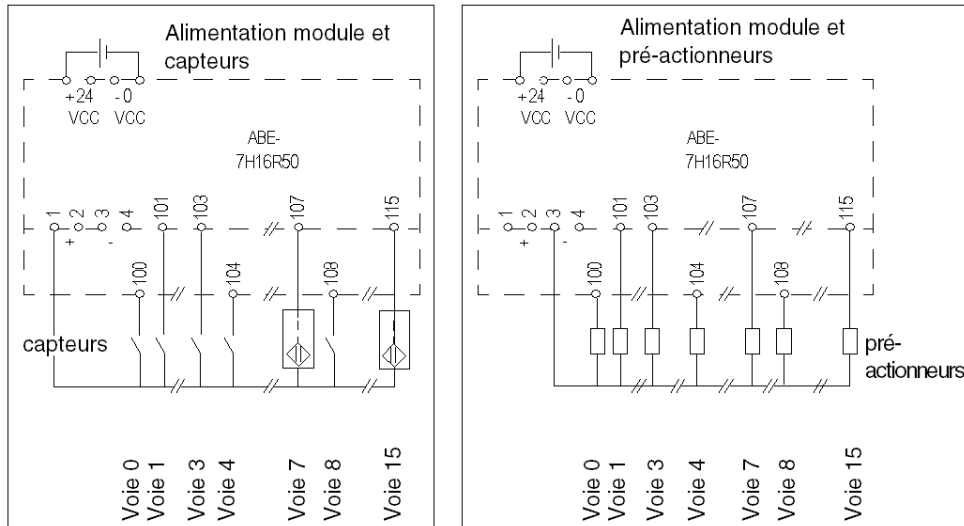
Illustration

Description des borniers de raccordement.



Illustration

Raccordements des fonctions d'entrée et de sortie.



Raccordement du commun pour capteurs :

- sur bornes 1 ou 2 : capteurs au "+" de l'alimentation (entrées à logique positive).

Raccordement du commun pour pré-actionneurs :

- sur bornes 3 ou 4 : actionneurs au "-" de l'alimentation (sorties à logique positive).

Sous-chapitre 30.12

Embase de raccordement TELEFAST 2 ABE-7H16F43

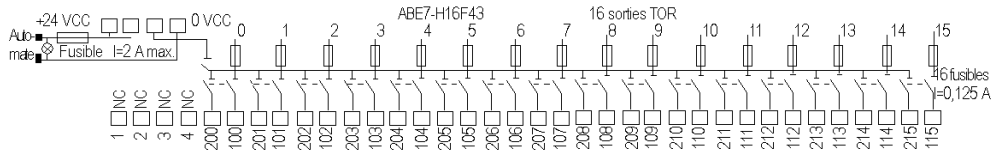
Raccordements pré-actionneurs sur embase de sortie ABE-7H16F43 avec 1 fusible et 1 sectionneur par voie

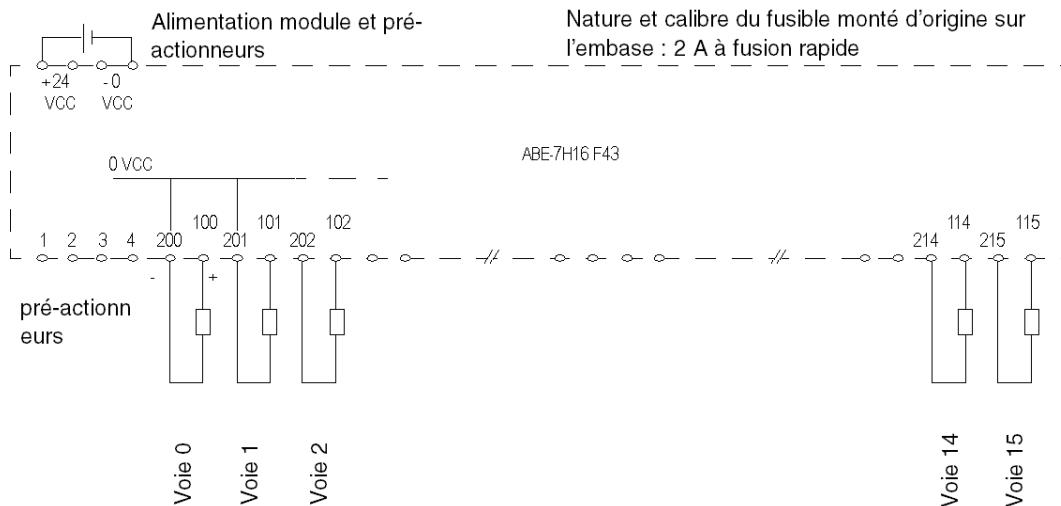
Présentation

Cette section présente les raccordements pré-actionneurs sur embases TELEFAST 2.

Illustration

Description des borniers de raccordement.



Illustration**Raccordements fonctions de sortie.**

Fonctionnalité par voie :

- fusible de 0,125 A monté d'origine ;
- sectionneur coupant simultanément le "-" et le signal de la voie.

NOTE : Les bornes 200 à 215 sont reliées à la polarité "-" de l'alimentation.

Sous-chapitre 30.13

Embase de raccordement TELEFAST 2 ABE-7H16S43

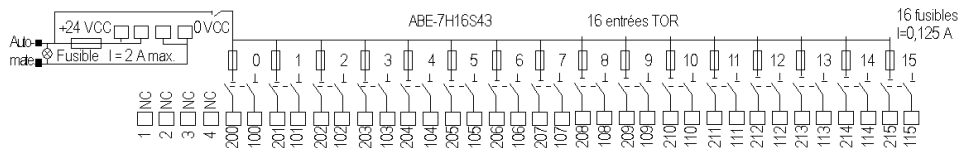
Raccordements capteurs sur embase d'entrée ABE-7H16S43 avec 1 fusible et 1 sectionneur par voie

Présentation

Cette section présente les raccordements capteurs sur embase TELEFAST 2.

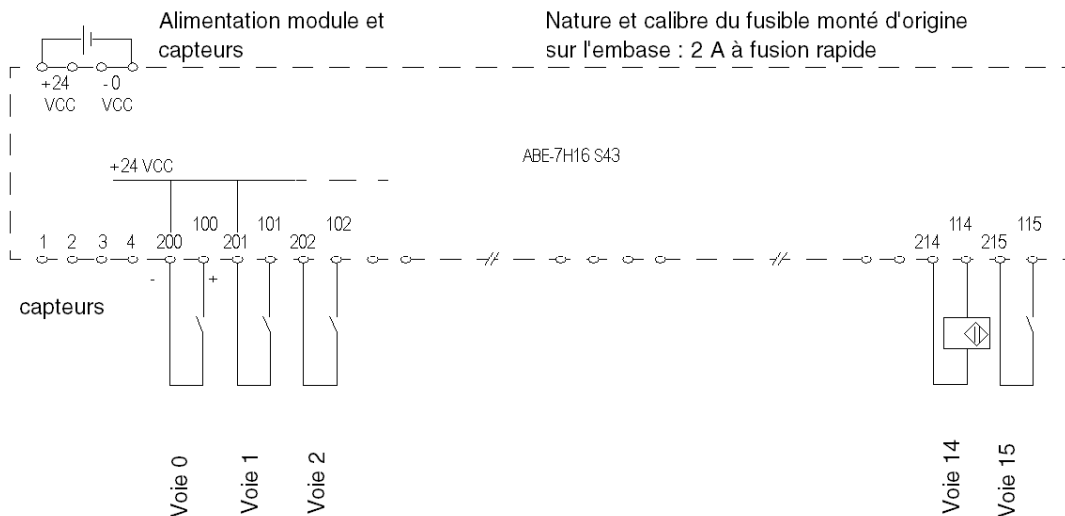
Illustration

Description des borniers de raccordement.



Illustration

Raccordements des fonctions d'entrée.



Fonctionnalité par voie :

- fusible de 0,125 A monté d'origine ;
- sectionneur coupant simultanément le "+" et le signal de la voie.

NOTE : Les bornes 200 à 215 sont reliées à la polarité "+" de l'alimentation.

Sous-chapitre 30.14

Accessoires des embases de raccordement TELEFAST 2

Objet de cette section

Cette section présente la plage d'accessoires des embases de raccordement TELEFAST 2.

Contenu de ce sous-chapitre

Ce sous-chapitre contient les sujets suivants :

Sujet	Page
Catalogue des accessoires des embases de raccordement TELEFAST 2	324
Tableau de compatibilité des relais sur les embases ABE-7R16Txxx, ABE-7P16Txxx et ABE-7P16Fxxx	327
Caractéristiques des relais de sortie électromécaniques débrochables ABR-7xxx	329
Caractéristiques des relais d'entrée statiques débrochables ABS-7Exx	330
Caractéristiques des relais de sortie statiques débrochables ABS-7Sxx	331

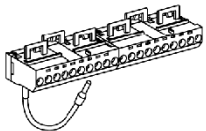
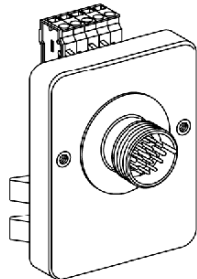
Catalogue des accessoires des embases de raccordement TELEFAST 2

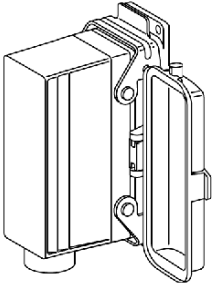
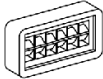
Vue d'ensemble

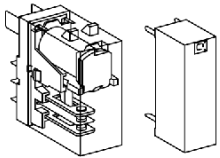
Cette section vous présente le catalogue des accessoires des embases de raccordement TELEFAST 2 pour modules d'E/S TOR.

Catalogue

Le tableau ci-après présente le catalogue des accessoires des embases de raccordement TELEFAST 2.

Référence produit	Illustration	Description
Bornier shunt additif		
ABE-7BV10		Bornier équipé de 10 borniers à vis.
ABE-7BV20		Bornier équipé de 20 borniers à vis.
Embase adaptateur		
ABE-7ACC02		Permet le passage de 16 voies en 2 fois 8 voies.
Kit de fixation		
ABE-7ACC01		Permet la fixation des embases sur des platines pleines.
Passe-câble étanche		
ABE-7ACC84		Permet la traversée d'armoire sans sectionner les câbles.
Traversée d'armoire		
ABE-7ACC83		Connecteurs 40 broches pour 8/12 voies -> connecteur cylindrique M23.
ABE-7ACC82		Connecteurs 40 broches pour 16 voies -> connecteur cylindrique M23.

Référence produit	Illustration	Description
ABE-7ACC80		Connecteurs 40 broches pour 32 voies -> connecteur type HARTING.
ABE-7ACC81		Connecteur embrochable pour ABE-7ACC80
Module débrochable de continuité		
ABE-7ACC20		Largeur 10 mm
ABE-7ACC21		Largeur 12,5 mm
Logiciel de marquage des étiquettes clients		
ABE-7LOGV10	-	-
Fusible verre 5 x 20 à fusion rapide		
ABE-7FU012		0,125 A
ABE-7FU050		0,5 A
ABE-7FU100		1 A
ABE-7FU200		2 A
ABE-7FU630		6,3 A
Porte-repère autocollant		
AR1-SB3		Pour les marqueurs de type AB1-R. / AB1-G

Référence produit	Illustration	Description
Relais pour embases ABE-7R16T***, ABE-7P16T*** et ABE-7P16F***		
ABR-7S*** (1)	ABE-7S3** et ABE-7S2**	Relais électromécanique de sortie (4)
ABS-7S*** (2)		Relais statique de sortie (4)
ABS-7E*** (3)		Relais statique d'entrée (4)

- (1) Pour les caractéristiques électriques, voir *Caractéristiques des relais de sortie électromécaniques débrochables ABR-7xxx*, [page 329](#).
- (2) Pour les caractéristiques électriques, voir *Caractéristiques des relais de sortie statiques débrochables ABS-7Sxx*, [page 331](#).
- (3) Pour les caractéristiques électriques, voir *Caractéristiques des relais d'entrée statiques débrochables ABS-7Exx*, [page 330](#).
- (4) Tableau d'association des relais sur embases, voir *Tableau de compatibilité des relais sur les embases ABE-7R16Txxx, ABE-7P16Txxx et ABE-7P16Fxxx*, [page 327](#).

Tableau de compatibilité des relais sur les embases ABE-7R16Txxx, ABE-7P16Txxx et ABE-7P16Fxxx

Présentation

Le tableau suivant présente la compatibilité entre les embases de raccordement TELEFAST 2 ABE-7R16T***, ABE-7P16T*** et ABE-7P16F*** et les relais statiques ou électromagnétiques.

Tableau de compatibilité

Le tableau suivant présente les différentes associations possibles entre les relais statiques ou électromagnétiques et les embases TELEFAST 2.

Embases ABE-7**		équipées de relais électromagnétiques				non équipées de relais électromagnétiques			
		R16T21•	R16T23•	R16T33•	R16T370	P16T21•	P16T33•	P16T318	P16F31•
Relais électromagnétiques depuis la sortie ABR-7***									
10 mm	S21 1F	X	-	-	-	X	-	-	-
	S23 1OF	X (1)	X	-	-	-	-	-	-
12,5 mm	S33 1OF	-	-	X	-	-	X	X	-
	S37 2OF	-	-	-	X	-	-	-	-
Relais statiques depuis la sortie ABS-S**									
10 mm	C2E	X (1)	-	-	-	X	-	-	-
	A2M	X (1)	-	-	-	X	-	-	-
12,5 mm	C3BA	-	-	X (1)	-	-	X (2)	X	-
	C3E	-	-	X (1)	-	-	X	X	-
	A3M	-	-	X (1)	-	-	X	X	-
Relais statiques depuis l'entrée ABS-7E**									
12,5 mm	C3AL	-	-	-	-	-	-	-	X
	C3B2	-	-	-	-	-	-	-	X
	C3E2	-	-	-	-	-	-	-	X
	A3E5	-	-	-	-	-	-	-	X
	A3F5	-	-	-	-	-	-	-	X
	A3F6	-	-	-	-	-	-	-	X
	A3M5	-	-	-	-	-	-	-	X
	A3M6	-	-	-	-	-	-	-	X

Embases ABE-7**		équipées de relais électromagnétiques				non équipées de relais électromagnétiques			
		R16T21•	R16T23•	R16T33•	R16T370	P16T21•	P16T33•	P16T318	P16F31•
Bloc de continuité ABE-7***									
10 mm	ACC20	X	-	-	-	X	-	-	-
12,5 mm	ACC21	-	-	X	-	-	X	X	-
(1) Les relais peuvent être montés en ligne									
(2) Sauf ABE-7P16T334									

- X** Compatible
- Non compatible

Caractéristiques des relais de sortie électromécaniques débrochables ABR-7xxx

Présentation

Cette section décrit les caractéristiques générales des relais de sortie électromécaniques débrochables ABR-7... des embases TELEFAST 2.

Caractéristiques générales

Le tableau suivant montre les caractéristiques générales des relais ABR-7...

Référence ABR-7...		S21	S23	S33	S37	
Largeur du relais		10 mm		12,5 mm		
Caractéristiques des contacts						
Composition des contacts		1 F	1 OF	2 OF		
Tension de fonctionnement max. selon la norme IEC 947-5-1	Alternatif	250 V		264 V		
	Continu	125 V				
Courant thermique		4 A		5 A		
Fréquence du courant utilisé		50/60 Hz				
Charge courant alternatif	Résistive, régime AC12	Tension	230 VCA			
		Courant	1,5 A	1,2 A	3 A	2,5 A
	Inductive, régime AC15	Tension	230 VCA			
		Courant	0,9 A	0,7 A	1,7 A	1,3 A
Charge courant continu	Résistive, régime DC12	Tension	24 VCC			
		Courant	1,5 A	1,2 A	3 A	2,5 A
	Inductive, régime DC13, (L/R = 10 ms)	Tension	24 VCC			
		Courant	0,6 A	0,45 A	1,4 A	1 A
Commutation minimale		Courant	10 mA		100 mA	
		Tension	5 V			
Temps de réponse		Etat 0 à 1	10 ms		13 ms	15 ms
		Etat 1 à 0	5 ms		13 ms	20 ms
Vitesse maximale de fonctionnement en charge		0,5 Hz				
Tension affectée à l'isolement		Bobine/contact	300 V			
Tension affectée à la résistance au choc (1,2/50)		Bobine/contact	2,5 kV			

(1) Pour $0,5 \times 10^6$ manœuvres.

Caractéristiques des relais d'entrée statiques débrochables ABS-7Exx

Présentation

Cette section décrit les caractéristiques générales des relais d'entrée statiques débrochables ABS-7E** des embases TELEFAST 2.

Caractéristiques générales

Le tableau suivant montre les caractéristiques générales des relais ABS-7E**.

Référence ABS-7E**		C3AL	C3B2	C3E2	A3E5	A3F5	A3M5
Largeur du relais		12,5 mm					
Caractéristiques de la commande							
Tension de fonctionnement affectée (Us)	Continu	5 V	24 V	48 V	-		
	Alternatif	-			48 V	110..130 V	230..240 V
Tension de fonctionnement max. (ondulation incluse)		6 V	30 V	60 V	53 V	143 V	264 V
Courant max. à Us		13,6 mA	15 mA		12 mA	8,3 mA	8 mA
Etat 1 garanti	Tension	3,75 V	11 V	30 V	32 V	79 V	164 V
	Courant	4,5 mA	6 mA		5 mA		4,5 mA
Etat 0 garanti	Tension	2 V	5 V	10 V		30 V	40 V
	Courant	0,09 mA	2 mA		1,5 mA	2 mA	
Fréquence de commutation maximale (rapport cyclique 50%)		1000 Hz			25 Hz		
Conformité IEC 1131-2		-	Type 2		Type 1		
Temps de réponse	Etat 0 à 1	0,05 ms			20 ms		
	Etat 1 à 0	0,4 ms			20 ms		
Tension affectée à l'isolement	Entrée/Sortie	300 V					
Tension affectée à la résistance au choc (1,2/50)	Entrée/Sortie	2,5 kV					

Caractéristiques des relais de sortie statiques débrochables ABS-7Sxx

Présentation

Cette section décrit les caractéristiques générales des relais de sortie statiques débrochables ABS-7S•• des embases TELEFAST 2.

Caractéristiques générales

Le tableau suivant montre les caractéristiques générales des relais ABS-7S••.

Référence ABS-7S••		C2E	A2M	C3BA	C3E	A3M	
Largeur du relais		10 mm		12,5 mm			
Caractéristiques du circuit de sortie							
Tension de fonctionnement affectée		Continu	5..48 V	-	24 V	5..48 V	-
		Alternatif	-	24..240 V	-	-	24..240 V
Tension max.		57,6 VCC	264 VCA	30 VCC	60 VCC	264 VCA	
Charge courant alternatif	Résistive, régime AC12	Courant	-	0,5 A	-		2 A
	Résistive, régime DC12	Courant	0,5 A	-	2 A	1,5 A	-
Charge courant continu	Inductive, régime DC13	Courant	-	-		0,3 A	-
	Lampe à filament, régime DC6	-			10 W		-
Courant de fuite à l'état 0		<= 0,5 mA	<= 2 mA	<= 0,3 mA		<= 2 mA	
Tension de claquage à l'état 1		<= 1 V	<= 1,1 V	<= 0,3 V	<= 1,3 V		
Courant minimal dans la voie		1 mA	10 mA	1 mA		10 mA	
Temps de réponse	Etat 0 à 1	0,1 ms	10 ms	0,1 ms		10 ms	
	Etat 1 à 0	0,6 ms	10 ms	0,02 ms	0,6 ms	10 ms	
Fréquence de commutation sur charge inductive		-		< 0,5 L1 ²	-		
Tension affectée à l'isolement	Entrée/Sortie	300 V					
Tension affectée à la résistance au choc (1,2/50)	Entrée/Sortie	2,5 kV					

Partie II

Mise en œuvre logicielle des modules d'entrées/sorties TOR

Objet de cette partie

Cette partie présente les fonctions métier TOR des automates Modicon Mx80 et décrit leur mise en œuvre avec le logiciel Control Expert.

Contenu de cette partie

Cette partie contient les chapitres suivants :

Chapitre	Titre du chapitre	Page
31	Présentation générale des fonctions TOR métier	335
32	Configuration	337
33	Objets langage des modules métier TOR	353
34	Mise au point	373
35	Diagnostic des modules	381

Chapitre 31

Présentation générale des fonctions TOR métier

Présentation

Introduction

L'installation logicielle des modules métier s'effectue à partir des différents éditeurs de Control Expert en mode connecté et local.

Si vous ne disposez pas du processeur pour vous connecter, Control Expert vous permet de réaliser un test initial à partir du simulateur. Dans ce cas, il existe des différences lors de l'installation (*voir page 336*).

L'ordre des phases d'installation ci-après est préconisé, mais il est possible de modifier l'ordre de certaines phases (par exemple, de débiter par la phase de configuration).

Phases d'installation à l'aide d'un processeur

Le tableau suivant présente les différentes phases d'installation avec le processeur.

Phase	Description	Mode
Déclaration des variables	Déclaration des variables de type IODDT pour les modules métier et les variables du projet.	Local/Connecté
Programmation	Programmation du projet	Local/Connecté
Configuration	Déclaration des modules	Local
	Configuration de la voie du module	
	Saisie des paramètres de configuration	
Association	Association des IODDT aux voies configurées (éditeur de variables).	Local/Connecté
Génération	Génération du projet (analyse et modification des liens)	Local
Transfert	Transfert du projet vers l'automate	Connecté
Ajustement Mise au point	Mise au point du projet depuis les écrans de mise au point et les tables d'animation	Connecté
	Modification du programme et des paramètres de réglage	
Documentation	Constitution du dossier et impression des différentes informations relatives au projet.	Local/Connecté
Exploitation/Diagnostic	Visualisation des différentes informations nécessaires à la conduite du projet.	Connecté
	Diagnostic du projet et des modules	

Phases d'installation à l'aide du simulateur

Le tableau suivant présente les différentes phases d'installation avec le simulateur.

Phase	Description	Mode
Déclaration des variables	Déclaration des variables de type IODDT pour les modules métier et les variables du projet.	Local/Connecté
Programmation	Programmation du projet	Local/Connecté
Configuration	Déclaration des modules	Local
	Configuration de la voie du module	
	Saisie des paramètres de configuration	
Association	Association des variables IODDT aux modules configurés (éditeur de variables)	Local/Connecté
Génération	Génération du projet (analyse et modification des liens)	Local
Transfert	Transfert du projet vers le simulateur	Connecté
Simulation	Simulation du programme avec des entrées/sorties	Connecté
Ajustement Mise au point	Mise au point du projet depuis les écrans de mise au point et les tables d'animation	Connecté
	Modification du programme et des paramètres de réglage	

Remarque : le simulateur s'utilise uniquement pour les modules TOR ou analogiques.

Chapitre 32

Configuration

Objet de cette section

Cette section décrit la configuration des modules métier TOR lors de leur mise en oeuvre.

Contenu de ce chapitre

Ce chapitre contient les sous-chapitres suivants :

Sous-chapitre	Sujet	Page
32.1	Configuration d'un module TOR : généralités	338
32.2	Paramètres des voies d'entrées et de sorties TOR	343
32.3	Configuration des paramètres TOR	348

Sous-chapitre 32.1

Configuration d'un module TOR : généralités

Objet de cette section

Cette section décrit les opérations de base à effectuer pour configurer un module TOR Modicon X80.

Contenu de ce sous-chapitre

Ce sous-chapitre contient les sujets suivants :

Sujet	Page
Ecran de configuration des modules TOR dans un rack local Modicon Mx80	339
Ecran de configuration des modules TOR dans une station X80	341

Ecran de configuration des modules TOR dans un rack local Modicon Mx80

Présentation

L'écran de configuration est un outil graphique conçu pour configurer un module sélectionné dans un rack. Il affiche les paramètres définis pour les voies de ce module et permet de les modifier en mode connecté ou local.

Il donne également accès à l'écran de mise au point (disponible uniquement en mode connecté).

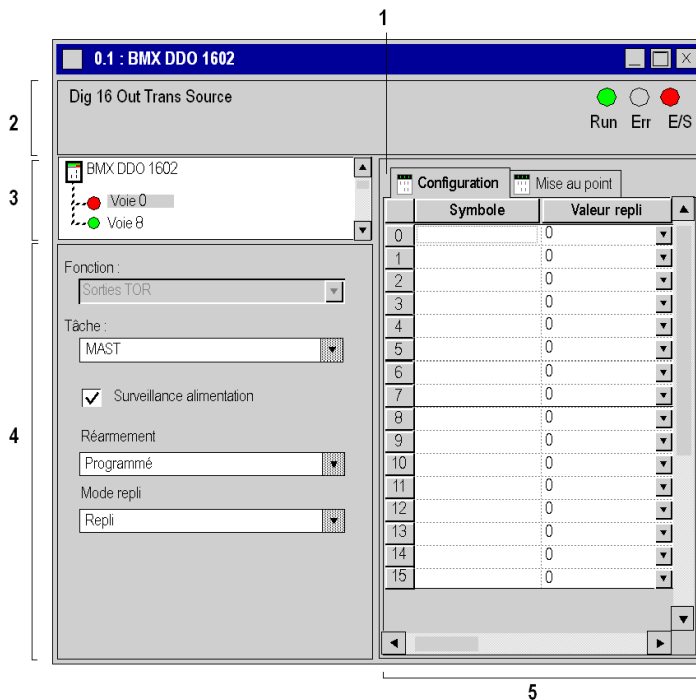
NOTE : Il n'est pas possible de configurer un module en le programmant à l'aide d'objets en langage direct %KW (voir page 366). Ces mots ne sont accessibles qu'en lecture seule.

NOTE : Avec le micrologiciel 2.4 du module ou une version ultérieure, vous pouvez accéder aux modules par le biais des adresses topologiques ou de RAM d'état.

Reportez-vous aux sections *Onglet Mémoire* (voir *EcoStruxure™ Control Expert, Modes de fonctionnement*) et *Adressage topologique/de RAM d'état des modules TOR Modicon X80* (voir page 387).

Illustration

Cet écran permet de visualiser et de modifier les paramètres en mode local et d'effectuer des mises au point en mode connecté.



Description

Le tableau suivant décrit les différents éléments de l'écran de configuration et leurs fonctions.

Adresse	Élément	Fonction
1	Onglets	L'onglet au premier plan indique le mode utilisé (dans cet exemple, le mode Configuration). Chaque mode peut être sélectionné à l'aide de l'onglet correspondant. Le mode Mise au point n'est accessible qu'en mode connecté.
2	Zone Module	Indique l'intitulé abrégé du module. En mode connecté, cette zone comprend également les trois voyants Run , Err et IO .
3	Zone Voie	Permet les actions suivantes : <ul style="list-style-type: none"> ● Cliquer sur le numéro de référence pour afficher les onglets : <ul style="list-style-type: none"> ○ Description, qui indique les caractéristiques de l'équipement ; ○ Objets d'E/S (<i>voir EcoStruxure™ Control Expert, Modes de fonctionnement</i>), qui permet de présymboliser les objets d'entrée/sortie ; ○ Défaut, qui affiche l'état de l'équipement (en mode connecté). ● Sélectionner une voie ● Afficher le Symbole, nom de la voie défini par l'utilisateur (à l'aide de l'éditeur de variable)
4	Zone Paramètres généraux	Permet de choisir la fonction et la tâche associées par groupe de 8 voies : <ul style="list-style-type: none"> ● Fonction : définit la configuration/déconfiguration du groupe de voies sélectionné (autre que les groupes 0 à 7) ● Tâche : définit la tâche (MAST, FAST) dans laquelle les objets d'échange par défaut de la voie sont échangés. <p>La case à cocher Surveillance alimentation définit l'état actif ou inactif de la surveillance de l'alimentation externe (disponible uniquement sur certains modules TOR).</p> <p>Les menus déroulants des modes Raz et Repli permettent de configurer les modes de réinitialisation et de repli des sorties (disponibles uniquement sur certains modules TOR).</p>
5	Zone de configuration	Permet de configurer les paramètres de configuration des différentes voies. Cette zone comprend différentes rubriques qui dépendent du module TOR sélectionné. La colonne Symbole affiche le symbole associé à la voie lorsqu'il a été défini par l'utilisateur (avec l'éditeur de variables).

Ecran de configuration des modules TOR dans une station X80

Présentation

Les écrans disponibles pour les modules TOR sont les suivants :

- Configuration
- Type

Illustration

Cet écran montre l'écran de configuration :

1

2

3

4

5

12.110.1 : BMX DDO 1602

Dig 16Q Trans Source 0,5A

BMX DDO 1602

- Voie 0
- Voie 8

Fonction :
Sorties TOR

Tâche :
MAST

Surveillance alimentation

Réarmement
Programmé

Mode de repli
Repli

Configuration

	Symbole	Valeur de repli
0	MOD_DIS_16_2.DIS_CH_OUT[0].VALUE	0
1	MOD_DIS_16_2.DIS_CH_OUT[1].VALUE	0
2	MOD_DIS_16_2.DIS_CH_OUT[2].VALUE	0
3	MOD_DIS_16_2.DIS_CH_OUT[3].VALUE	0
4	MOD_DIS_16_2.DIS_CH_OUT[4].VALUE	0
5	MOD_DIS_16_2.DIS_CH_OUT[5].VALUE	0
6	MOD_DIS_16_2.DIS_CH_OUT[6].VALUE	0
7	MOD_DIS_16_2.DIS_CH_OUT[7].VALUE	0
8	MOD_DIS_16_2.DIS_CH_OUT[8].VALUE	0
9	MOD_DIS_16_2.DIS_CH_OUT[9].VALUE	0
10	MOD_DIS_16_2.DIS_CH_OUT[10].VALUE	0
11	MOD_DIS_16_2.DIS_CH_OUT[11].VALUE	0
12	MOD_DIS_16_2.DIS_CH_OUT[12].VALUE	0
13	MOD_DIS_16_2.DIS_CH_OUT[13].VALUE	0
14	MOD_DIS_16_2.DIS_CH_OUT[14].VALUE	0
15	MOD_DIS_16_2.DIS_CH_OUT[15].VALUE	0

Description

Le tableau suivant présente les différents éléments de l'écran de configuration et leurs fonctions.

Adresse	Élément	Fonction
1	Onglets	L'onglet au premier plan indique le mode utilisé (dans cet exemple, le mode Configuration). Chaque mode peut être sélectionné à l'aide de l'onglet correspondant : <ul style="list-style-type: none"> ● Présentation ● Configuration ● DDT d'équipement, qui indique le nom et le type du DDT d'équipement (<i>voir page 368</i>).
2	Zone de module	Rappelle l'intitulé abrégé du module.
3	Zone de voie	Permet : <ul style="list-style-type: none"> ● d'afficher les onglets en cliquant sur la référence de l'équipement : <ul style="list-style-type: none"> ○ Description, qui indique les caractéristiques de l'équipement ; ● de sélectionner une voie, ● d'afficher le Symbole, nom de la voie défini par l'utilisateur (à l'aide de l'éditeur de variable) <p>NOTE : Toutes les voies sont activées, et une voie ne peut pas être désactivée par le réglage Aucune.</p>
4	Zone des paramètres généraux	Permet de choisir la fonction et la tâche associées par groupe de 8 voies : <ul style="list-style-type: none"> ● Fonction : définit la configuration/déconfiguration du groupe de voies sélectionné (autre que le groupe 0 à 7), ● Tâche : définit la tâche (MAST) dans laquelle les objets d'échange par défaut des voies sont échangés <p>La case à cocher Surveillance alimentation définit l'état actif ou inactif de la surveillance d'alimentation externe pour le groupe de 16 voies sélectionné (disponible uniquement sur les modules TOR à 16, 32 et 64 voies).</p> <p>Dans une application utilisateur, <code>WRITE_CMD</code> (dans une station X80) ou <code>WRITE_CMD_QX</code> (dans une station d'E/S Ethernet) peut aussi définir l'état actif ou inactif de la surveillance d'alimentation externe et supprime la configuration de Surveillance alimentation.</p> <p><code>WRITE_CMD_QX</code> ne fonctionne que sur les 8 premières voies (0 à 7, 16 à 23, 32 à 39 et 48 à 55) des groupes de 16 voies, mais il affecte les 16 voies du groupe.</p> <p><code>WRITE_CMD</code> fonctionne sur n'importe laquelle des 16 voies d'un groupe et les affecte toutes. <code>WRITE_CMD</code> permet également la réactivation des sorties disjonctées.</p> <p>Les menus déroulants Réarmement et Mode de repli permettent de configurer le mode de réinitialisation et de repli des sorties (disponibles uniquement sur certains modules TOR).</p>
5	Zone de configuration	Permet de configurer les paramètres de configuration des différentes voies. Cette zone comprend différentes rubriques, affichées selon le choix du module TOR. La colonne Symbole affiche le symbole associé à la voie lorsqu'elle a été définie par l'utilisateur (avec l'éditeur de variables).

Sous-chapitre 32.2

Paramètres des voies d'entrées et de sorties TOR

Objet de cette section

Cette section présente les différents paramètres de voies d'entrées et de sorties des modules Tout ou Rien.

Contenu de ce sous-chapitre

Ce sous-chapitre contient les sujets suivants :

Sujet	Page
Paramètres des entrées TOR sur le rack	344
Paramètres des sorties TOR pour les modules 8 voies en rack	346

Paramètres des entrées TOR sur le rack

Présentation

Les modules d'entrées TOR comportent différents paramètres par voie. Les voies sont regroupées par blocs de 8 ou 16 voies consécutives.

Paramètres

Le tableau suivant présente les paramètres disponibles pour chaque module d'entrées TOR en rack.

Référence du module	Nombre d'entrées	Tâche associée (groupe de 8 voies)	Fonction (groupe de 8 voies)	Surveillance de l'alimentation (groupe de 16 voies)	Vérification du câblage (entrée par entrée)
BMX DDI 1602	16	Mast / Fast	Entrées TOR / Aucune	Active / Inactive	–
BMX DDI 1604	16	Mast / Fast	Entrées TOR / Aucune	Active / Inactive	–
BMX DAI 0805	8	Mast / Fast	Entrées TOR	Active / Inactive	–
BMX DAI 0814	8	Mast / Fast	Entrées TOR	–	–
BMX DAI 1604	16	Mast / Fast	Entrées TOR / Aucune	Active / Inactive	–
BMX DDI 3202 K	32	Mast / Fast	Entrées TOR / Aucune	Active / Inactive	–
BMX DDI 6402 K	64	Mast / Fast	Entrées TOR / Aucune	Active / Inactive	–
BMX DDM 16022	8 (entrées)	Mast / Fast	Entrées TOR	Active / Inactive	–
BMX DDM 16025	8 (entrées)	Mast / Fast	Entrées TOR	Active / Inactive	–
BMX DDM 3202 K	16 (entrées)	Mast / Fast	Entrées TOR / Aucune	Active / Inactive	–
BMX DDI 1603	16	Mast / Fast	Entrée TOR / Aucune	Active / Inactive	–
BMX DAI 1602	16	Mast / Fast	TOR / Aucune	Active / Inactive	–
BMX DAI 1603	16	Mast / Fast	TOR / Aucune	Active / Inactive	–

Référence du module	Nombre d'entrées	Tâche associée (groupe de 8 voies)	Fonction (groupe de 8 voies)	Surveillance de l'alimentation (groupe de 16 voies)	Vérification du câblage (entrée par entrée)
BMX DAI 1614	16	Mast / Fast	Entrées TOR / Aucune	Inactive / Active	Inactive / Active
BMX DAI 1615	16	Mast / Fast	Entrées TOR / Aucune	Inactive / Active	Inactive / Active

NOTE : Les paramètres en gras font partie de la configuration par défaut.

NOTE : Les modules mixtes d'entrées/sorties TOR BMX DDM 16022 et BMX DDM 16025 comportent 2 groupes de 8 voies. Le groupe d'entrées va de la voie 0 à la voie 7 et le groupe de sorties va de la voie 16 à la voie 23.

Paramètres des sorties TOR pour les modules 8 voies en rack

Présentation

Les modules de sorties TOR comportent plusieurs paramètres par voie. Les voies sont regroupées par blocs de 8 ou 16 voies consécutives.

Paramètres

Le tableau suivant présente les paramètres disponibles pour chaque module de sorties TOR.

Référence du module	Nombre de sorties	(groupe 8 voies)				(groupe 16 voies)	Voie par voie
		Réinitialisation	Tâche associée	Mode de repli	Fonction	Surveillance de l'alimentation	Valeur de repli
BMX DAO 1605	16	Programmée / Automatique	Mast / Fast	Repli / Maintien	Sortie TOR / Aucune	Active / Inactive	0 / 1
BMX DAO 1615	16	Programmée / Automatique	Mast / Fast	Repli / Maintien	Sortie TOR / Aucune	Active / Inactive	0 / 1
BMX DDM 16022	8 (sorties)	Programmée / Automatique	Mast / Fast	Repli / Maintien	Sortie TOR / Aucune	Active / Inactive	0 / 1
BMX DDM 16025	8 (sorties)	-	Mast / Fast	Repli / Maintien	Sortie TOR / Aucune	Active / Inactive	0 / 1
BMX DDM 3202 K	16 (sorties)	Programmée / Automatique	Mast / Fast	Repli / Maintien	Sortie TOR / Aucune	Active / Inactive	0 / 1
BMX DDO 1602	16	Programmée / Automatique	Mast / Fast	Repli / Maintien	Sortie TOR / Aucune	Active / Inactive	0 / 1
BMX DDO 1612	16	Programmée / Automatique	Mast / Fast	Repli / Maintien	Sortie TOR / Aucune	Active / Inactive	0 / 1
BMX DDO 3202 K	32	Programmée / Automatique	Mast / Fast	Repli / Maintien	Sortie TOR / Aucune	Active / Inactive	0 / 1
BMX DDO 6402 K	64	Programmée / Automatique	Mast / Fast	Repli / Maintien	Sortie TOR / Aucune	Active / Inactive	0 / 1
BMX DRA 0804T	8	-	Mast / Fast	Repli / Maintien	Sorties TOR	-	0 / 1
BMX DRA 0805	8	-	Mast / Fast	Repli / Maintien	Sorties TOR	-	0 / 1
BMX DRA 0815	8	-	Mast / Fast	Repli / Maintien	Sorties TOR	-	0 / 1

		(groupe 8 voies)				(groupe 16 voies)	Voie par voie
Référence du module	Nombre de sorties	Réinitialisation	Tâche associée	Mode de repli	Fonction	Surveillance de l'alimentation	Valeur de repli
BMX DRA 1605	16	-	Mast / Fast	Repli / Maintien	Sortie TOR / Aucune	-	0 / 1
BMX DRC 0805	8	-	Mast / Fast	Repli / Maintien	Sorties TOR	-	0 / 1

NOTE : Les paramètres en gras font partie de la configuration par défaut.

NOTE : Les modules mixtes d'entrées/sorties TOR BMX DDM 16022 et BMX DDM 16025 comportent 2 groupes de 8 voies. Le groupe d'entrées va de la voie 0 à la voie 7 et le groupe de sorties va de la voie 16 à la voie 23.

Sous-chapitre 32.3

Configuration des paramètres TOR

Objet de cette section

Cette section présente la mise en œuvre des différents paramètres de configuration des voies d'entrées/sorties Tout ou Rien.

Contenu de ce sous-chapitre

Ce sous-chapitre contient les sujets suivants :

Sujet	Page
Modification du paramètre Tâche	349
Modification du paramètre de surveillance de défaut d'alimentation externe	350
Modification du paramètre Mode de repli	351
Modification du paramètre de réinitialisation des sorties	352

Modification du paramètre Tâche

Présentation

Ce paramètre définit la tâche processeur dans laquelle se fait l'acquisition des entrées et la mise à jour des sorties.

La tâche est définie pour 8 voies consécutives dans le cas de modules TOR en rack.


Les choix possibles sont les suivants :

- Tâche **MAST**
- Tâche **FAST**

NOTE : La modification du paramètre Tâche est possible uniquement en mode local.

Procédure

Le tableau suivant présente la procédure pour définir le type de tâche affectée aux voies d'un module.

Etape	Action
1	Accédez à l'écran de configuration du module désiré.
2	<p>Cliquez sur l'option Tâche du menu déroulant pour affecter une tâche au groupe désiré.</p> <p>Résultat : La liste déroulante suivante apparaît.</p> 
3	Choisissez la tâche désirée.
4	Confirmez la modification par la commande Edition → Valider .

Modification du paramètre de surveillance de défaut d'alimentation externe

Vue d'ensemble

Ce paramètre définit l'état (activation ou désactivation) de la surveillance de défaut d'alimentation externe.

Il agit par groupe de 16 voies consécutives.

Par défaut le contrôle est actif (case cochée).

Procédure

Le tableau suivant indique comment activer ou désactiver la fonction de surveillance de l'alimentation externe.

Etape	Action
1	Accédez à l'écran de configuration du module désiré.
2	Cliquez sur la case à cocher Surveillance alimentation de la zone Paramètres généraux . Résultat : La fenêtre Editeur d'E/S apparaît. Cliquez sur OK .
3	Validez la modification en cliquant sur Edition → Valider .

Modification du paramètre Mode de repli

Vue d'ensemble

Ce paramètre définit le mode de repli que prennent les sorties lors du passage à l'état **Stop** de l'automate en cas :

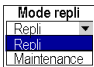
- d'une erreur du processeur,
- d'une erreur de connexion du rack,
- d'une erreur de connexion du câble inter-rack.

Les modes sont les suivants :

Mode	Signification
Repli	Les voies sont mises à l'état à 0 ou 1 en fonction de la valeur de repli paramétrée pour le groupe des 8 voies correspondantes.
Maintenance	Les sorties conservent l'état dans lequel elles se trouvent avant le passage en Stop .

Procédure

Le tableau suivant indique comment définir le mode de repli à affecter à un groupe de voies.

Etape	Action
1	Accédez à l'écran de configuration du module désiré.
2	<p>Cliquez sur la flèche du menu déroulant Mode de repli du groupe de voies désiré.</p> <p>Résultat : La liste déroulante suivante apparaît.</p> 
3	Choisissez le mode de repli désiré.
4	<p>Dans le cas du mode de repli, configurez chacune des voies du groupe sélectionné.</p> <p>Pour ce faire, cliquez sur la flèche du menu déroulant de la voie à configurer située dans la colonne Valeur de repli.</p>
5	Cliquez sur la valeur désirée (0 ou 1).
6	Confirmez la modification en choisissant Edition → Valider .

Modification du paramètre de réinitialisation des sorties

Présentation

Ce paramètre définit le mode de réarmement des sorties disjonctées.


Les modes sont les suivants :

Mode	Signification
Programmé	Le réarmement est exécuté par une commande de l'application automate ou par l'intermédiaire de l'écran de mise au point. Remarque : Afin d'éviter des réarmements répétitifs, le module assure automatiquement une temporisation de 10 s entre deux réinitialisations.
Automatique	Le réarmement est réalisé automatiquement toutes les 10 s jusqu'à la disparition de l'erreur.

Le mode de réarmement est défini par groupe de 8 voies.

Procédure

Le tableau suivant présente la procédure pour définir le mode de réarmement des voies de sorties d'un module.

Etape	Action
1	Accédez à l'écran de configuration du module désiré.
2	<p>Cliquez sur la flèche du menu déroulant Réarmement pour le groupe de voies désiré.</p> <p>Résultat : Une liste déroulante apparaît.</p> 
3	Choisissez le mode de réarmement désiré.
4	Confirmez la modification par la commande Edition → Valider .

Chapitre 33

Objets langage des modules métier TOR

Objet de cette section

Cette section décrit les objets langage associés aux modules métier TOR à partir des différents IODDT.

Contenu de ce chapitre

Ce chapitre contient les sous-chapitres suivants :

Sous-chapitre	Sujet	Page
33.1	Les objets langage et IODDT	354
33.2	IODDT et DDT d'équipement pour modules TOR	355

Sous-chapitre 33.1

Les objets langage et IODDT

Description des objets langage des fonctions TOR

Généralités

Les modules TOR ont différents IODDT associés.

Les IODDT sont prédéfinis par le constructeur. Ils contiennent des objets langage d'entrée/sortie appartenant à une voie d'un module métier.

Il existe 4 types IODDT pour les modules TOR :

- T_DIS_IN_GEN
- T_DIS_IN_STD
- T_DIS_OUT_GEN
- T_DIS_OUT_STD

NOTE : La création d'une variable de type IODDT s'effectue de deux manières différentes :

- au moyen de l'onglet **Objets d'E/S** (voir *EcoStruxure™ Control Expert, Modes de fonctionnement*) ;
- au moyen de l'éditeur de données.

Types d'objets langage

Dans chacun des IODDT se trouve un ensemble d'objets langage permettant de les contrôler et de vérifier leur fonctionnement.

Il existe deux types d'objets langage :

- **Les objets à échange implicite** qui sont échangés automatiquement à chaque tour de cycle de la tâche associée au module.
- **Les objets à échange explicite** qui sont échangés à la demande de l'application, en utilisant les instructions d'échanges explicites.

Les échanges implicites concernent les entrées/sorties du module : résultats de mesure, informations et commandes.

Les échanges explicites permettent de paramétrer le module et de le diagnostiquer.

NOTE : Afin d'éviter plusieurs échanges explicites simultanés pour la même voie, vous devez tester la valeur du mot EXCH_STS de l'IODDT associé à la voie avant de lancer l'appel d'EF au moyen de cette voie.

Sous-chapitre 33.2

IODDT et DDT d'équipement pour modules TOR

Objet de cette section

Cette section présente les différents objets langage IODDT liés aux modules d'entrées/sorties TOR et les DDT d'équipement.

Contenu de ce sous-chapitre

Ce sous-chapitre contient les sujets suivants :

Sujet	Page
Liens vers les IODDT	356
Informations sur l'échange d'objets implicites IODDT de type T_DIS_IN_GEN	357
Informations sur l'échange d'objets implicite IODDT de type T_DIS_IN_STD	358
Description des objets à échange explicite de l'IODDT T_DIS_IN_STD	359
Informations sur l'échange d'objets implicite IODDT de type T_DIS_OUT_GEN	361
Informations sur l'échange d'objets implicite IODDT de type T_DIS_OUT_STD	362
Description des objets à échange explicite de l'IODDT T_DIS_OUT_STD	363
Informations détaillées sur les objets langage de l'IODDT de type T_GEN_MOD	365
Constantes de configuration des modules d'E/S TOR Modicon X80	366
Noms des DDT des équipements TOR	368
Description de l'octet MOD_FLT	372

Liens vers les IODDT

Tableau des liens IODDT

Le tableau ci-après présente les IODDT associés à chaque module d'entrées/sorties TOR.

Référence du module	IODDT associés aux modules TOR			
	T_DIS_IN_GEN	T_DIS_IN_STD	T_DIS_OUT_GEN	T_DIS_OUT_STD
BMX DDI 1602	x	x	-	-
BMX DDI 1603	x	x	-	-
BMX DDI 1604T	x	x	-	-
BMX DDI 3202K	x	x	-	-
BMX DDI 6402K	x	x	-	-
BMX DAI 1602	x	x	-	-
BMX DAI 1603	x	x	-	-
BMX DAI 1604	x	x	-	-
BMX DAI 1614	x	x	-	-
BMX DAI 1615	x	x	-	-
BMX DAI 0805	x	x	-	-
BMX DAI 0814	x	x	-	-
BMX DDO 1602	-	-	x	x
BMX DDO 1612	-	-	x	x
BMX DDO 3202 K	-	-	x	x
BMX DDO 6402 K	-	-	x	x
BMX DRA 0804T	-	-	x	x
BMX DRA 0805	-	-	x	x
BMX DRA 0815	-	-	x	x
BMX DRA 1605	-	-	x	x
BMX DRC 0805	-	-	x	x
BMX DAO 1605	-	-	x	x
BMX DAO 1615	-	-	x	x
BMX DDM 16022	x	x	x	x
BMX DDM 16025	x	x	x	x
BMX DDM 3202 K	x	x	x	x
x : lien - : pas de lien				

Informations sur l'échange d'objets implicites IODDT de type T_DIS_IN_GEN

Vue d'ensemble

Cette section présente l'échange d'objets implicite IODDT de type T_DIS_IN_GEN qui s'applique à tous les modules d'entrées TOR.

Indicateur d'entrée

Le tableau ci-dessous présente la signification du bit VALUE (%lr.m.c).

Symbole standard	Type	Accès	Signification	Adresse
VALUE	EBOOL	R	Indique l'état du capteur commandant la voie d'entrée c .	%lr.m.c

Bit d'erreur

Le tableau ci-dessous présente la signification du bit d'erreur CH_ERROR (%lr.m.c.ERR).

Symbole standard	Type	Accès	Signification	Adresse
CH_ERROR	BOOL	R	Indique un état d'erreur sur la voie d'entrée c .	%lr.m.c.ERR

Informations sur l'échange d'objets implicite IODDT de type T_DIS_IN_STD

Vue d'ensemble

Cette section présente l'échange d'objets implicite IODDT de type T_DIS_IN_STD qui s'applique aux modules d'entrées TOR.

Indicateur d'entrée

Le tableau ci-dessous présente la signification du bit VALUE (%I.r.m.c).

Symbole standard	Type	Accès	Signification	Adresse
VALUE	EBOOL	L	Indique l'état du capteur commandant la voie d'entrée c .	%I.r.m.c

Bit d'erreur

Le tableau ci-dessous présente la signification du bit d'erreur CH_ERROR (%I.r.m.c.ERR).

Symbole standard	Type	Accès	Signification	Adresse
CH_ERROR	BOOL	L	Indique un état d'erreur sur la voie d'entrée c .	%I.r.m.c.ERR

Description des objets à échange explicite de l'IODDT T_DIS_IN_STD

Présentation

Cette section présente les objets à échange explicite de l'IODDT T_DIS_IN_STD applicables aux modules d'entrée TOR, y compris les objets de type mot, dont les bits ont une signification particulière. Ces objets sont présentés en détail ci-dessous.

Exemple de déclaration d'une variable :

IODDT_VAR1 de type T_DIS_INT_STD

NOTE : De manière générale, la signification des bits est donnée pour l'état 1. Dans certains cas, chaque état du bit est expliqué.

NOTE : Tous les bits ne sont pas utilisés.

Indicateurs d'exécution pour un échange explicite : EXCH_STS

Le tableau suivant décrit les bits de contrôle d'échange de la voie EXCH_STS (%MWr.m.c.0).

Symbole standard	Type	Accès	Signification	Adresse
STS_IN_PROGR	BOOL	L	Lecture des mots d'état de la voie en cours	%MWr.m.c.0.0
CMD_IN_PROGR	BOOL	L	Echange de paramètres de commande en cours	%MWr.m.c.0.1

Compte rendu d'échange explicite : EXCH_RPT

Le tableau suivant décrit les bits de compte rendu d'échange EXCH_RPT (%MWr.m.c.1).

Symbole standard	Type	Accès	Signification	Adresse
STS_ERR	BOOL	R	Erreur lors de la lecture des mots d'état de la voie (1 = erreur)	%MWr.m.c.1.0
CMD_ERR	BOOL	L	Erreur lors d'un échange de paramètres de commande (1 = erreur)	%MWr.m.c.1.1

Etat standard voie : CH_FLT

Le tableau suivant décrit les bits du mot d'état CH_FLT (%MWr.m.c.2). La lecture est effectuée par un READ_STS (IODDT_VAR1).

Symbole standard	Type	Accès	Signification	Adresse
TRIP	BOOL	L	Evénement externe : déclenchement	%MWr.m.c.2.0
FUSE	BOOL	L	Evénement externe : fusible	%MWr.m.c.2.1
BLK	BOOL	L	Bornier incorrectement câblé	%MWr.m.c.2.2
EXT_PS_FLT	BOOL	L	Evénement externe : alimentation	%MWr.m.c.2.3
(1) Pour les modules BMX DAI 1614 et BMX DAI 1615 uniquement				

Symbole standard	Type	Accès	Signification	Adresse
INTERNAL_FLT	BOOL	L	Événement interne : module défaillant	%MWr.m.c.2.4
CONF_FLT	BOOL	L	Erreur de configuration matérielle ou logicielle	%MWr.m.c.2.5
COM_FLT	BOOL	L	Interruption de la communication	%MWr.m.c.2.6
SHORT_CIRCUIT	BOOL	L	Événement externe : court-circuit sur une voie	%MWr.m.c.2.8
LINE_FLT	BOOL	L	Détection de fil ouvert ⁽¹⁾	%MWr.m.c.2.9
(1) Pour les modules BMX DAI 1614 et BMX DAI 1615 uniquement				

Mot d'état : CH_CMD

Le tableau suivant décrit les bits du mot d'état CH_CMD (%MWr.m.c.3). La commande est déclenchée par un WRITE_CMD (IODDT_VAR1).

Symbole standard	Type	Accès	Signification	Adresse
PS_CTRL_DIS	BOOL	L/E	Désactivation du contrôle de l'alimentation externe	%MWr.m.c.3.1
PS_CTRL_EN	BOOL	L/E	Activation du contrôle de l'alimentation externe	%MWr.m.c.3.2

NOTE : le contrôle de l'alimentation externe permet d'activer ou de désactiver un groupe de 16 voies à partir de l'application automate et à l'aide d'une instruction WRITE_CMD adressant la première voie du groupe de 16 (c'est-à-dire les voies 0, 16, 32 et 46). Toutefois, cette commande ne fonctionne pas avec les huit dernières voies du groupe de 16 voies (c'est-à-dire les voies 8 à 15, 24 à 31, 40 à 47 et 56 à 63).

Informations sur l'échange d'objets implicite IODDT de type T_DIS_OUT_GEN

Vue d'ensemble

Cette section présente les échanges d'objets implicites IODDT de type T_DIS_OUT_GEN qui s'appliquent aux modules de sortie TOR.

Indicateur de sortie

Le tableau ci-dessous présente la signification du bit VALUE (%Qr.m.c).

Symbole standard	Type	Accès	Signification	Numéro
VALUE	EBOOL	L/E	Indique l'état de la voie de sortie c	%Qr.m.c

Bit d'erreur

Le tableau ci-dessous présente la signification du bit d'erreur CH_ERROR (%I.r.m.c.ERR).

Symbole standard	Type	Accès	Signification	Numéro
CH_ERROR	BOOL	L	Indique un état d'erreur sur la voie de sortie c .	%I.r.m.c.ERR

Informations sur l'échange d'objets implicite IODDT de type T_DIS_OUT_STD

Vue d'ensemble

Cette section présente les échanges d'objets implicites IODDT de type T_DIS_OUT_STD qui s'appliquent aux modules de sorties TOR.

Indicateur de sortie

Le tableau suivant présente la signification du bit VALUE (%Qr.m.c).

Symbole standard	Type	Accès	Signification	Numéro
VALUE	EBOOL	L/E	Indique l'état de la voie de sortie c.	%Qr.m.c

Bit d'erreur

Le tableau ci-dessous présente la signification du bit d'erreur CH_ERROR (%I.r.m.c.ERR).

Symbole standard	Type	Accès	Signification	Numéro
CH_ERROR	BOOL	L	Indique un état d'erreur sur la voie d'entrée c.	%I.r.m.c.ERR

Description des objets à échange explicite de l'IODDT T_DIS_OUT_STD

Présentation

Cette section présente les objets à échange explicite de l'IODDT T_DIS_OUT_STD applicables aux modules de sortie TOR, y compris les objets de type mot, dont les bits ont une signification particulière. Ces objets sont présentés en détail ci-dessous.

Exemple de déclaration d'une variable :

IODDT_VAR1 de type T_DIS_OUT_STD

NOTE : De manière générale, la signification des bits est donnée pour l'état 1. Dans certains cas, chaque état du bit est expliqué.

NOTE : Tous les bits ne sont pas utilisés.

Indicateurs d'exécution pour un échange explicite : EXCH_STS

Le tableau suivant décrit les bits de contrôle d'échange depuis la voie EXCH_STS (%MWr.m.c.0).

Symbole standard	Type	Accès	Signification	Adresse
STS_IN_PROGR	BOOL	L	Lecture des mots d'état de la voie en cours	%MWr.m.c.0.0
CMD_IN_PROGR	BOOL	L	Echange de paramètres de commande en cours	%MWr.m.c.0.1

Compte rendu d'échange explicite : EXCH_RPT

Le tableau suivant décrit les bits de compte rendu d'échange EXCH_RPT (%MWr.m.c.1).

Symbole standard	Type	Accès	Signification	Adresse
STS_ERR	BOOL	R	Erreur lors de la lecture des mots d'état de la voie (1 = erreur)	%MWr.m.c.1.0
CMD_ERR	BOOL	L	Erreur lors d'un échange de paramètres de commande (1 = erreur)	%MWr.m.c.1.1

Etat standard voie : CH_FLT

Le tableau suivant décrit les bits du mot d'état CH_FLT (%MWr.m.c.2). La lecture est effectuée par un READ_STS (IODDT_VAR1).

Symbole standard	Type	Accès	Signification	Adresse
TRIP	BOOL	L	Événement externe : déclenchement	%MWr.m.c.2.0
FUSE	BOOL	L	Événement externe : fusible	%MWr.m.c.2.1
BLK	BOOL	L	Bornier incorrectement câblé	%MWr.m.c.2.2
EXT_PS_FLT	BOOL	L	Événement externe : alimentation	%MWr.m.c.2.3
INTERNAL_FLT	BOOL	L	Événement interne : module défaillant	%MWr.m.c.2.4

Symbole standard	Type	Accès	Signification	Adresse
CONF_FLT	BOOL	L	Erreur de configuration matérielle ou logicielle	%MWr.m.c.2.5
COM_FLT	BOOL	L	Interruption de la communication	%MWr.m.c.2.6
SHORT_CIRCUIT	BOOL	L	Événement externe : court-circuit sur une voie	%MWr.m.c.2.8
LINE_FLT	BOOL	L	Réservé pour évolution	%MWr.m.c.2.9

Mot d'état : CH_CMD

Le tableau suivant décrit les bits du mot d'état CH_CMD (%MWr.m.c.3). La commande est déclenchée par un WRITE_CMD (IODDT_VAR1).

Symbole standard	Type	Accès	Signification	Adresse
REAC_OUT	BOOL	L/E	Réactivation des sorties disjonctées (sorties protégées)	%MWr.m.c.3.0
PS_CTRL_DIS	BOOL	L/E	Désactivation du contrôle de l'alimentation externe	%MWr.m.c.3.1
PS_CTRL_EN	BOOL	L/E	Activation du contrôle de l'alimentation externe	%MWr.m.c.3.2

NOTE : Cet objet est propre aux modules de sortie avec réactivation.

NOTE : le contrôle de l'alimentation externe permet d'activer ou de désactiver un groupe de 16 voies à partir de l'application automate et à l'aide d'une instruction WRITE_CMD adressant la première voie du groupe de 16 (c'est-à-dire les voies 0, 16, 32 et 46). Toutefois, cette commande ne fonctionne pas avec les huit dernières voies du groupe de 16 voies (c'est-à-dire les voies 8 à 15, 24 à 31, 40 à 47 et 56 à 63).

Informations détaillées sur les objets langage de l'IODDT de type T_GEN_MOD

Présentation

Les modules Modicon X80 sont associés à un IODDT de type T_GEN_MOD.

Observations

De manière générale, la signification des bits est donnée pour l'état 1 de ce bit. Dans les cas spécifiques, chaque état du bit est expliqué.

Certains bits ne sont pas utilisés.

Liste d'objets

Le tableau ci-dessous présente les différents objets de l'IODDT.

Symbole standard	Type	Accès	Signification	Adresse
MOD_ERROR	BOOL	L	Bit erreur détectée module	%I.r.m.MOD.ERR
EXCH_STS	INT	R	Mot de commande d'échange de module	%MWr.m.MOD.0
STS_IN_PROGR	BOOL	L	Lecture des mots d'état du module en cours	%MWr.m.MOD.0.0
EXCH_RPT	INT	R	Mot de compte rendu de l'échange	%MWr.m.MOD.1
STS_ERR	BOOL	L	Evénement lors de la lecture des mots d'état du module	%MWr.m.MOD.1.0
MOD_FLT	INT	R	Mot d'erreurs internes détectées du module	%MWr.m.MOD.2
MOD_FAIL	BOOL	L	module inutilisable	%MWr.m.MOD.2.0
CH_FLT	BOOL	L	Voie(s) inutilisable(s)	%MWr.m.MOD.2.1
BLK	BOOL	L	Bornier incorrectement câblé	%MWr.m.MOD.2.2
CONF_FLT	BOOL	L	Anomalie de configuration matérielle ou logicielle	%MWr.m.MOD.2.5
NO_MOD	BOOL	L	Module absent ou inopérant	%MWr.m.MOD.2.6
EXT_MOD_FLT	BOOL	L	Mot d'erreurs internes détectées du module (extension Fipio uniquement)	%MWr.m.MOD.2.7
MOD_FAIL_EXT	BOOL	L	Erreur interne détectée, module hors service (extension Fipio uniquement)	%MWr.m.MOD.2.8
CH_FLT_EXT	BOOL	L	Voie(s) inutilisable(s) (extension Fipio uniquement)	%MWr.m.MOD.2.9
BLK_EXT	BOOL	L	Bornier incorrectement câblé (extension Fipio uniquement)	%MWr.m.MOD.2.10
CONF_FLT_EXT	BOOL	L	Anomalie de configuration matérielle ou logicielle (extension Fipio uniquement)	%MWr.m.MOD.2.13
NO_MOD_EXT	BOOL	L	Module manquant ou hors service (extension Fipio uniquement)	%MWr.m.MOD.2.14

Constantes de configuration des modules d'E/S TOR Modicon X80

Constantes au niveau module

Le tableau suivant présente la variable %KW commune à chaque groupe de voies du module :

Objet	Type	Détail	Groupe de voies							
			0-7 1er groupe	8-15 2e groupe	16-23 3e groupe	24-31 4e groupe	32-39 5e groupe	40-47 6e groupe	48-55 7e groupe	56-63 8e groupe
%KWr.m.c.0 avec c = 0, 8, 16, 24, 32, 40, 48, 56.	INT	Pour chaque groupe de voies bit 0 : fonction d'entrée de validation = 1 bit 1 : fonction de sortie de validation = 1 bit 2 : stratégie de repli : 1 = obtenir la valeur, 0 = maintenir la valeur en cours bit 3 : filtrage des entrées (1 = rapide, 0 = normal), fixé à 0 bit 4 : protection des sorties (1 = oui, 0 = non) bit 5 : réarmement sorties : 1 = automatique, 0 = par commande bits 6 : inutilisé bit 7 : inhibition du contrôle de l'alimentation (1 = oui, 0 = non)								
			Valeur de repli (sorties) ou type de capteur (entrées) pour la voie :							
		bit 8	0	8	16	24	32	40	48	56
		bit 9	1	9	17	25	33	41	49	57
		bit 10	2	10	18	26	34	42	50	58
		bit 11	3	11	19	27	35	43	51	59
		bit 12	4	12	20	28	36	44	52	60
		bit 13	5	13	21	29	37	45	53	61
		bit 14	6	14	22	30	38	46	54	62
		bit 15	7	15	23	31	39	47	55	63
%KWr.m.c.1	INT									

Objet	Type	Détail	Groupe de voies							
octet 0	octet		Validation du contrôle de ligne ouverte des entrées/sorties pour la voie :							
		bit 0	0	8	16	24	32	40	48	56
		bit 1	1	9	17	25	33	41	49	57
		bit 2	2	10	18	26	34	42	50	58
		bit 3	3	11	19	27	35	43	51	59
		bit 4	4	12	20	28	36	44	52	60
		bit 5	5	13	21	29	37	45	53	61
		bit 6	6	14	22	30	38	46	54	62
octet 1	octet		Validation de la mémorisation de la valeur pour la voie :							
		bit 8	0	8	16	24	32	40	48	56
		bit 9	1	9	17	25	33	41	49	57
		bit 10	2	10	18	26	34	42	50	58
		bit 11	3	11	19	27	35	43	51	59
		bit 12	4	12	20	28	36	44	52	60
		bit 13	5	13	21	29	37	45	53	61
		bit 14	6	14	22	30	38	46	54	62
%KWr.m.c.2	INT									
octet 0	octet	Non utilisé								
octet 1	octet	Non utilisé								

Il y a une variable %KWr.m.c.0, une variable %KWr.m.c.1 et une variable %KWr.m.c.2 communes à toutes les voies d'un groupe dans ce type de bloc fonction.

NOTE : Il n'est pas possible de configurer un module par programme en utilisant des objets langage directs %KW ; ces mots sont accessibles en lecture seule.

Noms des DDT des équipements TOR

Introduction

Cette rubrique décrit le Control Expert DDT des équipements TOR de . La dénomination par défaut de l'instance est décrite dans la section Règle de dénomination par défaut des instances de DDT d'équipement (*voir EcoStruxure™ Control Expert, Langages de programmation et structure, Manuel de référence*).

Le nom du DDT d'équipement contient les informations suivantes :

- Plate-forme :
 - U pour structure unifiée entre Modicon X80 et Quantum
- Type d'équipement (DIS pour TOR)
- Fonction (STD pour standard)
- Sens :
 - IN
 - OUT
- Nombre maximum de voies (1, 2, 4 ...64)

Exemple

Pour un module Modicon X80 avec 16 entrées/sorties standard : T_U_DIS_STD_IN_16_OUT_16

Liste des DDT d'équipements implicites

Le tableau suivant fournit la liste des DDT d'équipement et leurs modules X80 :

Type du DDT d'équipement	Equipements Modicon X80
T_U_DIS_STD_IN_8	BMX DAI 0805 BMX DAI 0814
T_U_DIS_STD_IN_16	BMX DAI 1602 BMX DAI 1603 BMX DAI 1604 BMX DAI 1614 BMX DAI 1615 BMX DDI 1602 BMX DDI 1603 BMX DDI 1604
T_U_DIS_STD_IN_32	BMX DDI 3202K
T_U_DIS_STD_IN_64	BMX DDI 6404K
T_U_DIS_STD_OUT_8	BMX DRA 0804 BMX DRA 0805 BMX DRA 0815 BMX DRC 0805

Type du DDT d'équipement	Equipements Modicon X80
T_U_DIS_STD_OUT_16	BMX DDO 1612 BMX DDO 1602 BMX DAO 1605 BMX DAO 1615 BMX DRA 1605
T_U_DIS_STD_OUT_32	BMX DDO 3202K
T_U_DIS_STD_OUT_64	BMX DDO 6404K
T_U_DIS_STD_IN_8_OUT_8	BMX DDM 16022 BMX DDM 16025
T_U_DIS_STD_IN_16_OUT_16	BMX DDM 3202K

Description des DDT d'équipements implicites

Le tableau suivant indique les bits des mots d'état T_U_DIS_STD_IN_x et

T_U_DIS_STD_OUT_y :

Symbole standard	Type	Signification	Accès
MOD_HEALTH	BOOL	0 = le module a détecté une erreur 1 = le module fonctionne correctement	Lecture
MOD_FLT ¹	BYTE	Octet d'erreurs internes détectées (voir page 372) du module	Lecture
DIS_CH_IN	ARRAY [0...x-1] of T_U_DIS_STD_CH_IN	Tableau de structure	
DIS_CH_OUT	ARRAY [0...y-1] of T_U_DIS_STD_CH_OUT	Tableau de structure	
1 L'état du module est implicitement transmis via le champ MOD_FLT			

Le tableau suivant indique les bits du mot d'état T_U_DIS_STD_IN_x_OUT_y :

Symbole standard	Type	Signification	Accès
MOD_HEALTH	BOOL	0 = le module a détecté une erreur 1 = le module fonctionne correctement	Lecture
MOD_FLT ¹	BYTE	Octet d'erreurs internes détectées (voir page 372) du module	Lecture
DIS_CH_IN	ARRAY [0...x-1] of T_U_DIS_STD_CH_IN	Tableau de structure	
DIS_CH_OUT	ARRAY [x...(x+y-1)] of T_U_DIS_STD_CH_OUT	Tableau de structure	
1 L'état du module est implicitement transmis via le champ MOD_FLT			

Le tableau suivant indique la signification des structures `T_U_DIS_STD_CH_IN[0...x-1]` et `T_U_DIS_STD_CH_OUT[x... (x+y-1)]` :

Symbole standard	Type	Signification	Accès
CH_HEALTH	BOOL	0 = une erreur est détectée sur la voie	Lecture
		1 = la voie fonctionne correctement	
VALUE	EBOOL	Indique l'état du capteur qui commande la voie d'entrée c	Lecture ¹
¹ La valeur VALUE de la structure <code>T_U_DIS_STD_CH_OUT</code> est accessible en lecture/écriture.			

Description des instances DDT explicites

Les échanges explicites (état de lecture ou commande d'écriture), applicable uniquement aux voies d'E/S Modicon X80, sont gérées avec des instances `EFB_READ_STS_QX` ou `WRITE_CMD_QX` pour Modicon Quantum et par des instances `EFB_READ_STS_MX` ou `WRITE_CMD_MX` pour Modicon M580.

- L'adresse de voie ciblée (`ADDR`) peut être gérée par l'EF `ADDMX` (en connectant `ADDMX_OUT` à `ADDR`).
- Le paramètre de sortie `READ_STS_QX` ou `READ_STS_MX` (`STS`) peut être connecté à une instance DDT `T_M_xxx_yyy_CH_STS` (variable à créer manuellement), où :
 - `xxx` correspond au type d'équipement,
 - `yyy` correspond à la fonction.

Exemple : `T_M_DIS_STD_CH_STS`

- Le paramètre d'entrée `WRITE_CMD_QX` ou `WRITE_CMD_MX` (`CMD`) peut être connecté à une instance DDT `T_M_DIS_STD_xxx_yyy_CMD` où :
 - `xxx` correspond au type d'équipement,
 - `yyy` correspond à la direction.

Exemple : `T_M_DIS_STD_CH_IN_CMD`

Pour plus d'informations sur les éléments EF et EFB, reportez-vous aux documents *EcoStruxure™ Control Expert - Gestion des E/S - Bibliothèque de blocs* et *EcoStruxure™ Control Expert - Communication - Bibliothèque de blocs*.

Le tableau suivant indique les bits du mot d'état de structure `T_M_DIS_STD_CH_STS` :

Symbole standard		Type	Bit	Signification	Accès
CH_FLT	TRIP	BOOL	0	Erreur externe détectée de disjonction	Lecture
	FUSE	BOOL	1	Erreur externe détectée : fusible	Lecture
	BLK	BOOL	2	Erreur de bornier détectée	Lecture
	EXT_PS_FLT	BOOL	3	Erreur interne détectée : module hors service	Lecture
	INTERNAL_FLT	BOOL	4	défaut alimentation externe détecté	Lecture
	CONF_FLT	BOOL	5	Anomalie de configuration détectée : différentes configurations logicielle et matérielle	Lecture
	COM_FLT	BOOL	6	Problème de communication avec l'automate (PLC)	Lecture
	--	BOOL	7	réservé	Lecture
	SHORT_CIRCUIT	BOOL	8	Erreur externe détectée : court-circuit sur une voie	Lecture
	LINE_FLT	BOOL	9	Détection de fil ouvert ⁽¹⁾	Lecture

(1) Pour les modules BMX DAI 1614 et BMX DAI 1615 uniquement.

Le tableau suivant indique les bits du mot d'état de structure `T_M_DIS_STD_CH_IN_CMD` :

Symbole standard		Type	Bit	Signification	Accès
CH_CMD [INT]	PS_CTRL_DIS	BOOL	1	Désactivation du contrôle de l'alimentation externe	Lecture/écriture
	PS_CTRL_EN	BOOL	2	Activation du contrôle de l'alimentation externe	Lecture/écriture

Le tableau suivant indique les bits du mot d'état de structure `T_M_DIS_STD_CH_OUT_CMD` :

Symbole standard		Type	Bit	Signification	Accès
CH_CMD [INT]	REAC_OUT	BOOL	0	réactivation des sorties disjonctées (sorties protégées)	Lecture/écriture
	PS_CTRL_DIS	BOOL	1	Désactivation du contrôle de l'alimentation externe	Lecture/écriture
	PS_CTRL_EN	BOOL	2	Activation du contrôle de l'alimentation externe	Lecture/écriture

NOTE : Dans une application utilisateur, `WRITE_CMD_QX` (sur une station d'E/S Ethernet) peut également activer ou désactiver la surveillance de l'alimentation externe et invalider le paramètre **Surveillance alimentation**.

`WRITE_CMD_QX` ne fonctionne que sur les 8 premières voies (0 à 7, 16 à 23, 32 à 39 et 48 à 55) des groupes de 16 voies, mais il affecte les 16 voies du groupe.

Description de l'octet MOD_FLT

Octet MOD_FLT dans le DDT d'équipement

Structure de l'octet MOD_FLT :

Bit	Symbole	Description
0	MOD_FAIL	<ul style="list-style-type: none">● 1 : Détection d'erreur interne ou de défaillance de module.● 0 : Aucune erreur détectée
1	CH_FLT	<ul style="list-style-type: none">● 1 : Voies inopérantes● 0 : Voies opérationnelles
2	BLK	<ul style="list-style-type: none">● 1 : Détection d'erreur de bornier● 0 : Aucune erreur détectée <p>NOTE : Ce bit peut ne pas être géré.</p>
3	–	<ul style="list-style-type: none">● 1 : Module en auto-test.● 0 : Le module n'est pas en auto-test. <p>NOTE : Ce bit peut ne pas être géré.</p>
4	–	Non utilisé.
5	CONF_FLT	<ul style="list-style-type: none">● 1 : Détection d'erreur de configuration matérielle ou logicielle.● 0 : Aucune erreur détectée
6	NO_MOD	<ul style="list-style-type: none">● 1 : Module manquant ou inopérant.● 0 : Module opérationnel. <p>NOTE : Ce bit est géré uniquement par les modules situés dans un rack distant avec un module adaptateur BME CRA 312 10. Les modules situés dans le rack local ne gèrent pas ce bit qui reste à 0.</p>
7	–	Non utilisé.

Chapitre 34

Mise au point

Objet de cette section

Cette section décrit la composante Mise au point liée à la mise en œuvre des modules métier TOR.

Contenu de ce chapitre

Ce chapitre contient les sujets suivants :

Sujet	Page
Présentation de la fonction Mise au point d'un module TOR	374
Ecran de mise au point	375
Accès à la fonction de forçage/déforçage	377
Accès aux commandes DEFINIR et RAZ	378
Comment accéder à la commande de réarmement des sorties	379
Sorties appliquées d'un module TOR	380

Présentation de la fonction Mise au point d'un module TOR

Introduction

La fonction Mise au point permet pour chaque module d'entrées/sorties TOR de l'application :

- de visualiser les paramètres de chacune de ses voies (état de la voie, valeur du filtrage, etc.),
- d'accéder au diagnostic et au réglage de la voie sélectionnée (forçage de la voie, masquage de la voie, etc.).

La fonction donne également accès au diagnostic d'un module si une erreur est détectée.

NOTE : cette fonction n'est accessible qu'en mode connecté.

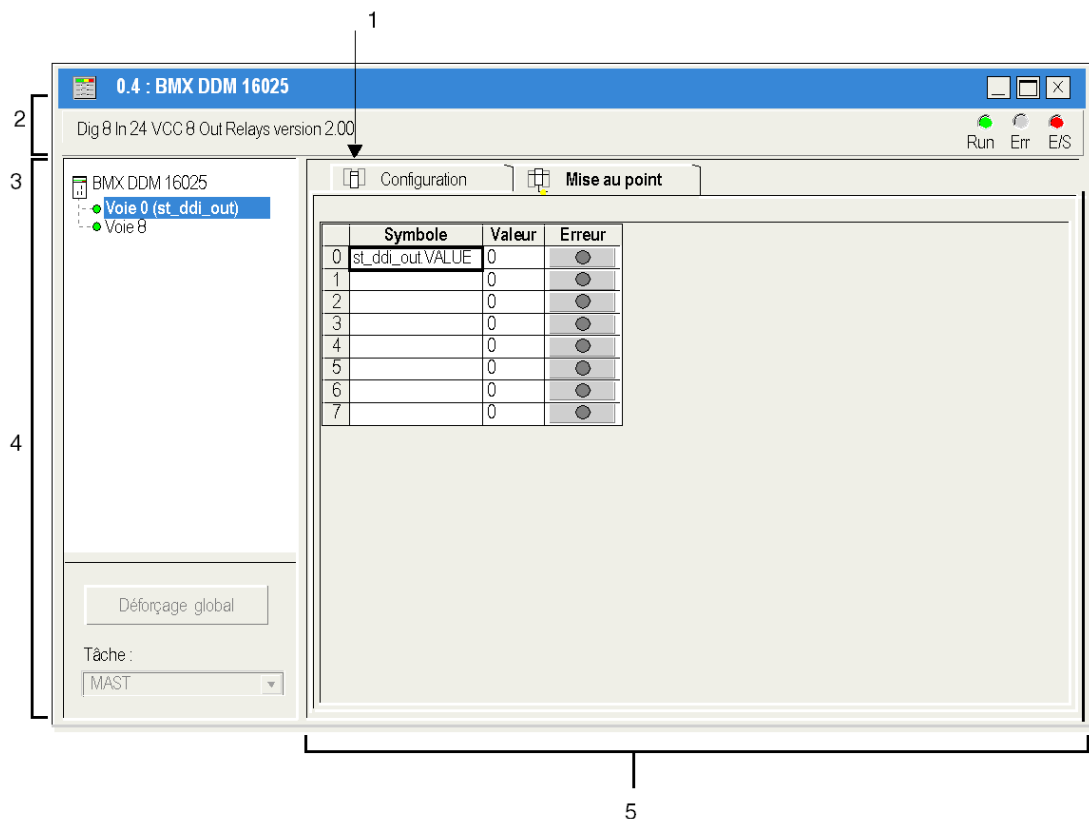
Ecran de mise au point

Vue d'ensemble

L'écran de mise au point (*voir EcoStruxure™ Control Expert, Modes de fonctionnement*) affiche en temps réel la valeur et l'état de chacune des voies du module sélectionné. Il permet également d'accéder à la commande des voies (forçage de la valeur d'entrée ou de sortie, réarmement des sorties, etc.).

Illustration

La figure ci-dessous montre un exemple d'écran de mise au point.



Description

Le tableau ci-après présente les différents éléments de l'écran de mise au point et leur fonction.

Repère	Elément	Fonction
1	Onglets	L'onglet au premier plan indique le mode en cours (Mise au point pour cet exemple). Chaque mode peut être sélectionné à l'aide de l'onglet correspondant. <ul style="list-style-type: none"> ● Mise au point, accessible uniquement en mode connecté, ● Configuration.
2	Zone Module	Rappelle l'intitulé abrégé du module. Dans la même zone se trouvent 3 voyants qui fournissent des informations sur le mode de fonctionnement du module : <ul style="list-style-type: none"> ● RUN indique l'état de fonctionnement du module, ● ERR signale un événement interne au module, ● E/S signale un événement externe au module ou un problème de l'application.
3	Zone Voie	Permet : <ul style="list-style-type: none"> ● d'afficher, en cliquant sur la référence de l'équipement, les onglets : <ul style="list-style-type: none"> ○ Description, qui donne les caractéristiques de l'équipement, ○ Objets d'E/S (<i>voir EcoStruxure™ Control Expert, Modes de fonctionnement</i>) qui permet de présymboliser les objets d'entrée/sortie, ○ Défaut qui indique l'état de l'équipement (en mode connecté), ● de sélectionner une voie, ● d'afficher le symbole, nom de la voie défini par l'utilisateur (via l'éditeur de variables).
4	Zone Paramètres généraux	Définit les paramètres de la voie : <ul style="list-style-type: none"> ● Fonction : indique la fonction configurée. Cette zone est figée. Le bouton Déforçage global fournit un accès direct à la fonction de déforçage global des voies. ● Tâche : rappelle la tâche MAST ou FAST configurée. Cette zone est figée.
5	Champ paramètres en cours	Cette zone affiche l'état des entrées et sorties et les différents paramètres en cours. Pour chacune des voies, quatre informations sont disponibles : <ul style="list-style-type: none"> ● Symbole affiche le symbole associé à la voie lorsque celui-ci a été défini par l'utilisateur (depuis l'éditeur de variables), ● Valeur visualise l'état de chacune des voies du module, ● Erreur fournit un accès direct au diagnostic voie par voie lorsque celles-ci sont inutilisables (signalé par le voyant intégré au bouton d'accès au diagnostic, qui devient rouge).

Accès à la fonction de forçage/déforçage

Présentation

Cette fonction permet de modifier l'état de l'ensemble ou d'une partie des voies d'un module.

NOTE : L'état d'une sortie forcée est figé et ne peut être modifié par l'application qu'après un déforçage. Toutefois, en cas de détection d'erreur menant à un repli de sortie, l'état de ces sorties prend en compte la valeur définie lors de la configuration du paramètre **Mode de repli** (*voir page 351*).

Les différentes commandes disponibles sont :

- pour une ou plusieurs voies :
 - forçage à 1
 - forçage à 0
 - déforçage (lorsque la ou les voies sélectionnées sont forcées)
- pour l'ensemble des voies d'un module (lorsqu'au moins une voie est forcée) :
 - déforçage global des voies.

Procédure

Le tableau ci-après indique comment forcer ou déforcer la totalité ou une partie des voies d'un module.

Etape	Action pour une voie	Action pour l'ensemble des voies
1	Accédez à l'écran de mise au point du module.	
2	Cliquez avec le bouton droit dans la cellule de la colonne Valeur de la voie désirée.	Cliquez sur le bouton Déforçage global situé dans la zone des paramètres généraux.
3	Sélectionnez la fonction désirée : <ul style="list-style-type: none"> ● forcer à 0 ● forcer à 1 	

Accès aux commandes **DEFINIR** et **RAZ**

Présentation

Ces commandes permettent de modifier l'état des sorties d'un module à 0 (**RAZ**) ou 1 (**DEFINIR**).

NOTE : L'état de la sortie affectée par l'une de ces commandes est temporaire et peut être à tout moment modifiée par l'application lorsque l'automate est en mode **RUN**.

Procédure

Le tableau ci-dessous présente la procédure pour affecter la valeur 0 ou 1 à tout ou partie des voies d'un module.

Etape	Action pour une voie
1	Accédez à l'écran de mise au point du module.
2	Cliquez avec le bouton droit dans la cellule de la colonne Valeur de la voie désirée.
3	Sélectionnez la fonction désirée. <ul style="list-style-type: none">● Définir● RAZ

Comment accéder à la commande de réarmement des sorties

Vue d'ensemble

Cette commande permet, lorsqu'un événement a provoqué la disjonction d'une sortie, de réarmer cette dernière si aucune erreur ne persiste à ses bornes.

Le réarmement est défini par groupe de 8 voies. Il est sans effet sur une voie inactive ou sans erreur détectée.

Procédure

Le tableau ci-après indique comment réarmer des sorties disjonctées.

Etape	Action
1	Accédez à l'écran de mise au point du module.
2	Cliquez, pour le groupe de voies désiré, sur le bouton Réarmer situé dans la zone Paramètres généraux .

Sorties appliquées d'un module TOR

Vue d'ensemble

Cette vérification (voyant rouge **Stop** allumé) informe l'utilisateur qu'un groupe de voies données n'est pas correctement appliqué par l'automate (état de repli).

Les causes possibles sont :

- erreur du processeur,
- erreur de connexion au rack,
- erreur de connexion inter-rack.

Chapitre 35

Diagnostic des modules

Objet de cette section

Cette section décrit la composante Diagnostic liée à la mise en œuvre des modules métier TOR.

Contenu de ce chapitre

Ce chapitre contient les sujets suivants :

Sujet	Page
Accès à la fonction de diagnostic	382
Comment accéder à la fonction de diagnostic de voie d'un module TOR	384

Accès à la fonction de diagnostic

Vue d'ensemble

La fonction **Diagnostic module** affiche les erreurs en cours et leur position. Les erreurs sont classées en fonction de leur catégorie.

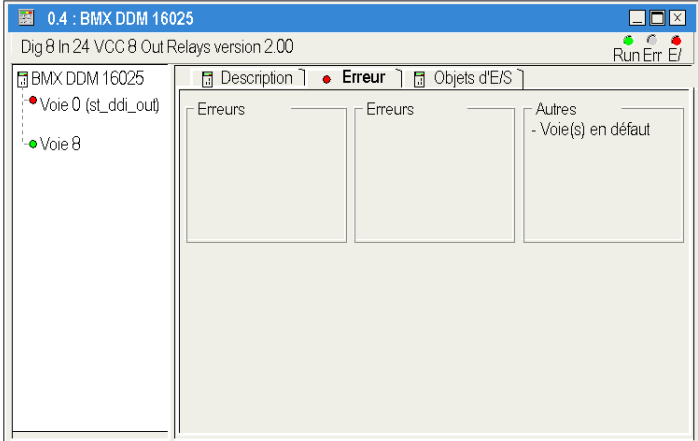
- **Événements internes** :
 - module inutilisable
 - autotests en cours
- **Événements externes**
- **Autres événements** :
 - erreur de configuration
 - module absent ou hors tension
 - Voie(s) inutilisable(s)

L'état du module est signalé lorsque certains voyants passent au rouge, tels que :

- dans l'éditeur de configuration niveau rack :
 - voyant du numéro du rack,
 - voyant du numéro d'emplacement du module sur le rack,
- dans l'éditeur de configuration niveau module :
 - voyant **E/S** selon le type d'événement,
 - voyant **Voie** dans la zone **Voie**,
 - onglet **Défaut**.

Procédure

Le tableau ci-dessous présente la procédure permettant d'accéder à l'écran **Etat du module**.

Etape	Action
1	Accédez à l'écran de mise au point du module.
2	<p>Cliquez sur la référence du module dans la zone de voie et sélectionnez la commande Défaut.</p> <p>Résultat : la liste des erreurs du module apparaît.</p>  <p>Remarque : il n'est pas possible d'accéder à l'écran de diagnostic du module lors d'une erreur de configuration, d'une panne majeure ou en cas d'absence du module. Le message suivant apparaît alors sur l'écran : Le module est absent ou différent de celui configuré à cette position.</p>

Comment accéder à la fonction de diagnostic de voie d'un module TOR

Vue d'ensemble


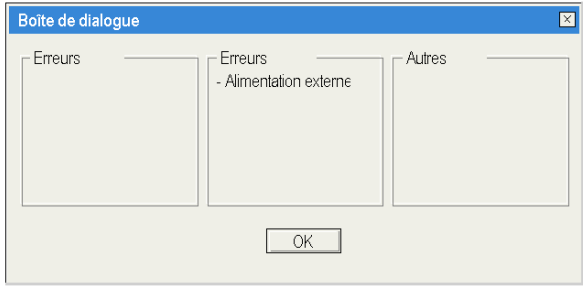
La fonction **Diagnostic voie** affiche les erreurs en cours et leur position. Les erreurs sont classées en fonction de leur catégorie :

- **Événements internes :**
 - voie inutilisable.
- **Événements externes :**
 - défaut de liaison ou d'alimentation des capteurs.
- **Autres événements :**
 - bornier incorrectement câblé,
 - erreur de configuration,
 - interruption de communication.

Une erreur de voie est affichée dans l'onglet **Mise au point** lorsque le voyant  de la colonne **Erreur** passe au rouge.

Procédure

Le tableau ci-dessous présente la procédure permettant d'accéder à l'écran **Erreur de voie**.

Etape	Action
1	Accédez à l'écran de mise au point du module.
2	<p>Cliquez sur le bouton  situé dans la colonne Erreur de la voie inutilisable.</p> <p>Résultat : la liste des erreurs de la voie apparaît.</p>  <p>Remarque : l'accès aux informations de diagnostic de la voie est également possible par un programme utilisant l'instruction <code>READ_STS</code>.</p>

Annexes



Annexe A

Adressage topologique/de RAM d'état des modules

Adressage topologique/de RAM d'état des modules TOR Modicon X80

Modules TOR

Avec le micrologiciel 2.4 ou une version ultérieure, vous pouvez accéder aux modules par le biais des adresses topologiques ou de RAM d'état. Voir la section présentant *l'onglet Mémoire* (voir *EcoStruxure™ Control Expert, Modes de fonctionnement*).

Le tableau ci-dessous contient les objets de modules analogiques Modicon X80 qui peuvent être affectés à des adresses topologiques ou de RAM d'état.

Référence du module	Adresse topologique	Adresse de RAM d'état
BMX DAI 0805 BMX DAI 0814	%I rack.emplacement.voie, voie [0,7]	- adresse %IStart à %IStart + 7, une voie par %I ou adresse -%IWStart, une voie par bit de %IW
BMX DAI 1602	%I rack.emplacement.voie, voie [0,15]	- adresse %IStart à %IStart + 15, une voie par %I ou - adresse %IWStart, une voie par bit de %IW
BMX DAI 1603	%I rack.emplacement.voie, voie [0,15]	- adresse %IStart à %IStart + 15, une voie par %I ou - adresse %IWStart, une voie par bit de %IW
BMX DAI 1604	%I rack.emplacement.voie, voie [0,15]	- adresse %IStart à %IStart + 15, une voie par %I ou - adresse %IWStart, une voie par bit de %IW
BMX DAI 0804	%I rack.emplacement.voie, voie [0,7]	- adresse %IStart à %IStart + 7, une voie par %I ou - adresse %IWStart, une voie par bit de %IW
BMX DAI 1614 BMX DAI 1615	%I rack.emplacement.voie, voie [0,15]	- adresse %IStart à %IStart + 15, une voie par %I ou - adresse %IWStart, une voie par bit de %IW
BMX DAO 1605	%Q rack.emplacement.voie, voie [0,15]	- adresse %MStart à %MStart + 15, une voie par %M ou - adresse %MWStart, une voie par bit de %MW
BMX DAO 1615	%Q rack.emplacement.voie, voie [0,15]	- adresse %MStart à %MStart + 15, une voie par %M ou - adresse %MWStart, une voie par bit de %MW

Référence du module	Adresse topologique	Adresse de RAM d'état
BMX DAO 0805	%Q rack.emplacement.voie, voie [0,7]	- adresse %MStart à %MStart + 7, une voie par %M ou - adresse %MWStart, une voie par bit de %MW
BMX DDI 1602	%I rack.emplacement.voie, voie [0,15]	- adresse %IStart à %IStart + 15, une voie par %I ou - adresse %IWStart, une voie par bit de %IW
BMX DDI 1603	%I rack.emplacement.voie, voie [0,15]	- adresse %IStart à %IStart + 15, une voie par %I ou - adresse %IWStart, une voie par bit de %IW
BMX DDI 1604	%I rack.emplacement.voie, voie [0,15]	- adresse %IStart à %IStart + 15, une voie par %I ou - adresse %IWStart, une voie par bit de %IW
BMX DDI 0804	%I rack.emplacement.voie, voie [0,7]	- adresse %IStart à %IStart + 7, une voie par %I ou - adresse %IWStart, une voie par bit de %IW
BMX DDI 3202K	%I rack.emplacement.voie, voie [0,31]	- adresse %IStart à %IStart + 31, une voie par %I ou - adresse %IWStart + 1, une voie par bit de %IW
BMX DDI 6402K	%I rack.emplacement.voie, voie [0,63]	- adresse %IStart à %IStart + 63, une voie par %I ou - adresse %IWStart à %IWStart + 3, une voie par bit de %IW
BMX DDM 16022	%I rack.emplacement.voie, voie [0,7] %Q rack.emplacement.voie, voie [16,23]	- adresse %IStart à %IStart + 7, une voie par %I et - adresse %MStart à %MStart + 7, une voie par %M ou - adresse %IWStart, une voie par bit de %IW et adresse %MWStart, une voie par bit de %MW
BMX DDM 16025	%I rack.emplacement.voie, voie [0,7] %Q rack.emplacement.voie, voie [16,23]	- adresse %IStart à %IStart + 7, une voie par %I et - adresse %MStart à %MStart + 7, une voie par %M ou - adresse %IWStart, une voie par bit de %IW et - adresse %MWStart, une voie par bit de %MW
BMX DDM 3202K	%I rack.emplacement.voie, voie [0,15] %Q rack.emplacement.voie, voie [16,31]	- adresse %IStart à %IStart + 15, une voie par %I et - adresse %MStart à %MStart + 15, une voie par %M ou - adresse %IWStart, une voie par bit de %IW et - adresse %MWStart, une voie par bit de %MW

Référence du module	Adresse topologique	Adresse de RAM d'état
BMX DDO 1602	%Q rack.emplacement.voie, voie [0,15]	- adresse %MStart à %MStart + 15, une voie par %M ou - adresse %MWStart, une voie par bit de %MW
BMX DDO 1612	%Q rack.emplacement.voie, voie [0,15]	- adresse %MStart à %MStart + 15, une voie par %M ou - adresse %MWStart, une voie par bit de %MW
BMX DDO 3202K	%Q rack.emplacement.voie, voie [0,31]	- adresse %MStart à %MStart + 31, une voie par %M ou - adresse %MWStart à %MWStart + 1, une voie par bit de %MW
BMX DDO 6402K	%Q rack.emplacement.voie, voie [0,63]	- adresse %MStart à %MStart + 63, une voie par %M ou - adresse %MWStart à %MWStart + 3, une voie par bit de %MW
BMX DRA 0804	%Q rack.emplacement.voie, voie [0,7]	- adresse %MStart à %MStart + 7, une voie par %M ou - adresse %MWStart, une voie par bit de %MW
BMX DRA 0805	%Q rack.emplacement.voie, voie [0,7]	- adresse %MStart à %MStart + 7, une voie par %M ou - adresse %MWStart, une voie par bit de %MW
BMX DRA 0815	%Q rack.emplacement.voie, voie [0,7]	- adresse %MStart à %MStart + 7, une voie par %M ou - adresse %MWStart, une voie par bit de %MW
BMX DRC 0805	%Q rack.emplacement.voie, voie [0,7]	- adresse %MStart à %MStart + 7, une voie par %M ou - adresse %MWStart, une voie par bit de %MW
BMX DRA 1605	%Q rack.emplacement.voie, voie [0,15]	- adresse %MStart à %MStart + 15, une voie par %M ou - adresse %MWStart, une voie par bit de %MW

Pour plus d'informations, reportez-vous à la section *Conversion spéciale pour les modules d'E/S Compact (voir EcoStruxure™ Control Expert, Convertisseur d'applications Concept, Manuel utilisateur)*.



A

API

Type d'ordinateur dédié au contrôle de processus industriels (automate programme industriel).

C

CPU

Acronyme de « Central Processing Unit ». Désignation générique des processus Schneider Electric.

D

DDT

Acronyme de « *Derived Data Type* » (type de données dérivées). Ensemble d'éléments de même type (`array`) ou de types différents (`structure`).

G

Groupe de voies

Voies de même type, ayant des paramètres communs. Cette notion concerne certains modules applicatifs comme les modules TOR.

I

IODDT

Acronyme de « Input/Output Derived Data Type », signifiant type de données dérivées des entrées/sorties.

IP20

Cet indice figure sur toutes les étiquettes d'équipement. Il indique le niveau de protection de l'équipement :

- contre la pénétration de particules solides et de poussières, contre le contact avec des pièces sous tension (dans notre cas, IP2• : protection contre les particules solides d'une taille supérieure à 12 mm) ;
- contre la pénétration de liquides (dans notre cas, IP•0 : présence négligeable d'eau).

M

Module TOR

Entrées/sorties TOR

T

TELEFAST 2

Groupe de produits permettant de connecter rapidement des modules d'E/S TOR à des composants opérationnels. Ce système, composé d'embases pour interfaces et de câbles de raccordement, ne se connecte qu'aux modules équipés de connecteurs 40 broches.



A

ABE-7H08R10, 301
ABE-7H08R11, 301
ABE-7H08R21, 305
ABE-7H08S21, 309
ABE-7H12R10, 303
ABE-7H12R11, 303
ABE-7H12R20, 307
ABE-7H12R21, 307
ABE-7H12R50, 315
ABE-7H12S21, 311
ABE-7H16F43, 319
ABE-7H16R10, 301
ABE-7H16R11, 301
ABE-7H16R20, 305
ABE-7H16R21, 305
ABE-7H16R23, 305
ABE-7H16R30, 313
ABE-7H16R31, 313
ABE-7H16R50, 317
ABE-7H16S21, 309
ABE-7H16S43, 321

adressage de RAM d'état/topologique des modules TOR X80, 387

adressage topologique/de RAM d'état des modules TOR X80, 387

B

baisse des performances à température élevée, 35

BMXDAI0805, 154
BMXDAI0814, 160
BMXDAI1602, 118
BMXDAI1603, 126
BMXDAI1604, 132
BMXDAI1614, 138
BMXDAI1615, 146
BMXDAO1605, 240
BMXDAO1615, 246
BMXDDI1602, 98

BMXDDI1603, 104
BMXDDI1604T, 110
BMXDDI3202K, 166
BMXDDI6402K, 172
BMXDDM16022, 254
BMXDDM16025, 264
BMXDDM3202K, 274
BMXDDO1602, 178
BMXDDO1612, 184
BMXDDO3202K, 228
BMXDDO6402K, 234
BMXDRA0804T, 190
BMXDRA0805, 196
BMXDRA0815, 204
BMXDRA1605, 212
BMXDRC0805, 220
BMXFTB2000, 61
BMXFTB2010, 61
BMXFTB2020, 61
BMXFTB4000, 65
BMXFTB4000H, 65
BMXFTB4020, 65
BMXFTB4020H, 65

bornier

BMXFTB4000, 65
BMXFTB4000H, 65
BMXFTB4020, 65
BMXFTB4020H, 65
installation, 39, 65

borniers

BMXFTB2000, 61
BMXFTB2010, 61
BMXFTB2020, 61
installation, 40, 61, 72, 77

C

câbles de connexion
BMXFCCxxx, 77
BMXFCWxxx, 72

câbles de raccordement BMX FTW ••1, 64

câbles de raccordement BMX FTW ••5, 70
certifications, 37

D

DEFINIR, 378
diagnostic, 381, 384

E

embases de raccordement, 283

F

forçage, 377

M

mise au point, 373
MOD_FLT, 372
mode de repli, 351

N

normes, 37

P

paramètre, configuration, 353, 354
paramètres d'entrée, 344
paramètres de sortie, 346
précautions de câblage, 57

R

RAZ, 378
réarmement des sorties, 379
relais, 331
relais ABR-7xxx, 329
relais ABS-7Exx, 330
relays, 323

S

simulateur, 335

sortie, réinitialisation, 352
sorties appliquées, 380
structure de données de voies pour tous les modules
 T_DIS_IN_STD, 359
 T_DIS_OUT_STD, 363
structure des données de voie pour tous les modules
 T_DIS_IN_GEN, 357
 T_DIS_IN_STD, 358
 T_DIS_OUT_GEN, 361
 T_DIS_OUT_STD, 362
 T_GEN_MOD, 365

T

T_DIS_IN_GEN, 357
T_DIS_IN_STD, 358, 359
T_DIS_OUT_GEN, 361
T_DIS_OUT_STD, 362, 363
T_GEN_MOD, 365
T_U_DIS_STD_IN_16, 368
T_U_DIS_STD_IN_16_OUT_16, 368
T_U_DIS_STD_IN_32, 368
T_U_DIS_STD_IN_64, 368
T_U_DIS_STD_IN_8, 368
T_U_DIS_STD_IN_8_OUT_8, 368
T_U_DIS_STD_OUT_16, 368
T_U_DIS_STD_OUT_32, 368
T_U_DIS_STD_OUT_64, 368
T_U_DIS_STD_OUT_8, 368
tâche, paramètre, 349
TELEFAST 2, 283