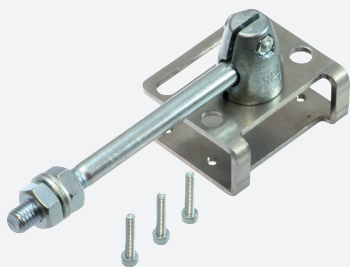
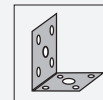


support de montage

OMH-RL31-06

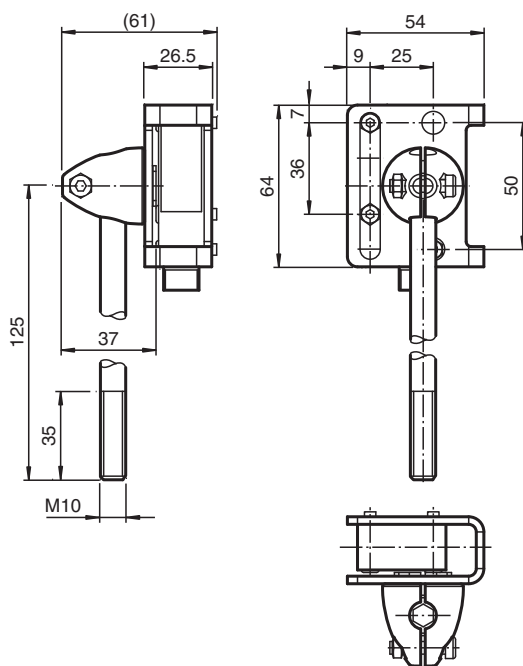


- équerre de fixation
- Montage simple et rapide
- Ajustage reproductible

Support de montage en acier inoxydable avec demi-collier réglable sur le côté



Dimensions



Données techniques

Caractéristiques mécaniques

Matériau	Acier inoxydable, acier zingué, zinc moulé
Masse	env. 303 g
Fixation	éléments de fixation inclus

Convient pour séries

Série	Série 31
-------	----------