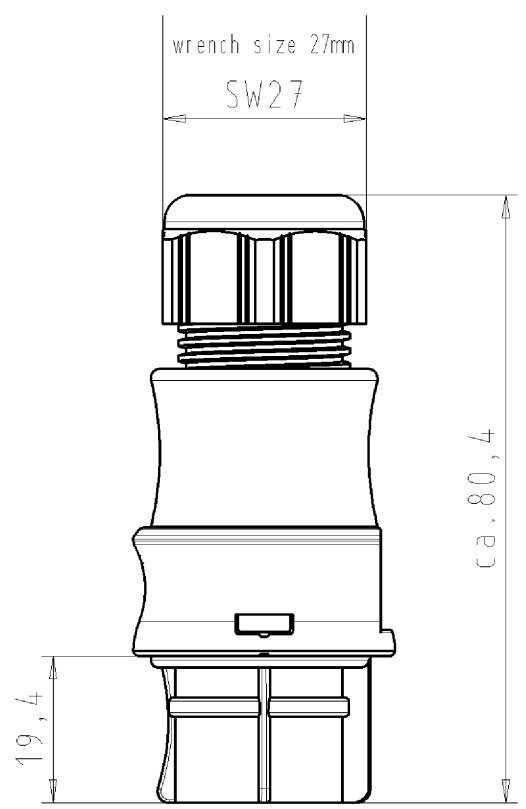
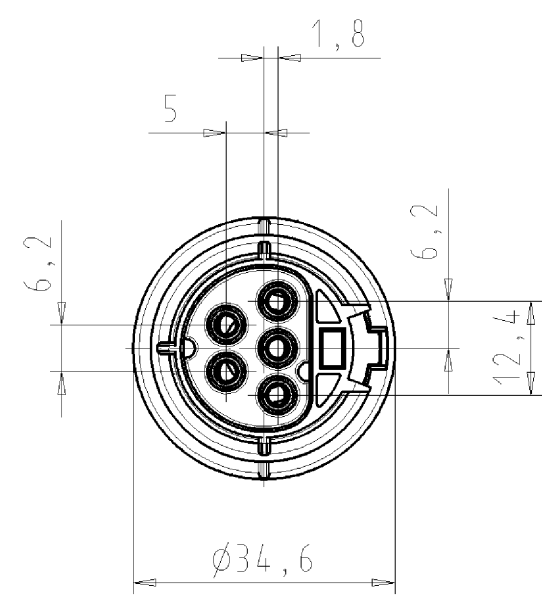


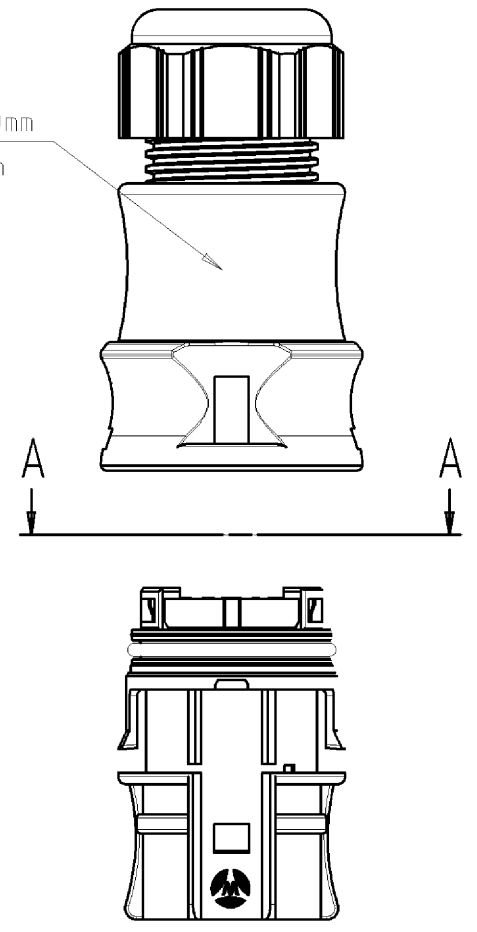
These dimensions will be especially checked at delivery  
 Only inspection dimensions  
 With /E marked dimensions are only valid for internal use

Diese Maße werden bei Abnahme besonders geprüft  
 Ausschließlich Prüfmaße  
 Mit /E gekennzeichnete Maße sind nur für interne Zwecke gültig

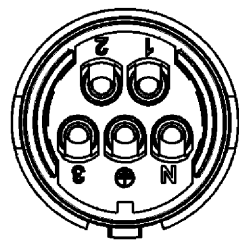


### Auslieferungszustand delivery status

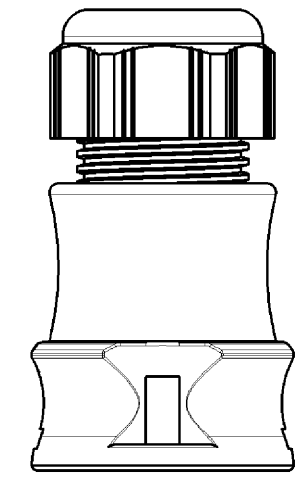
for cable diameter 6-10mm  
 für Kabeldurchm. 6-10mm



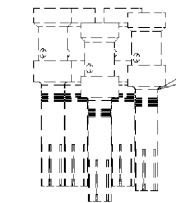
A-A



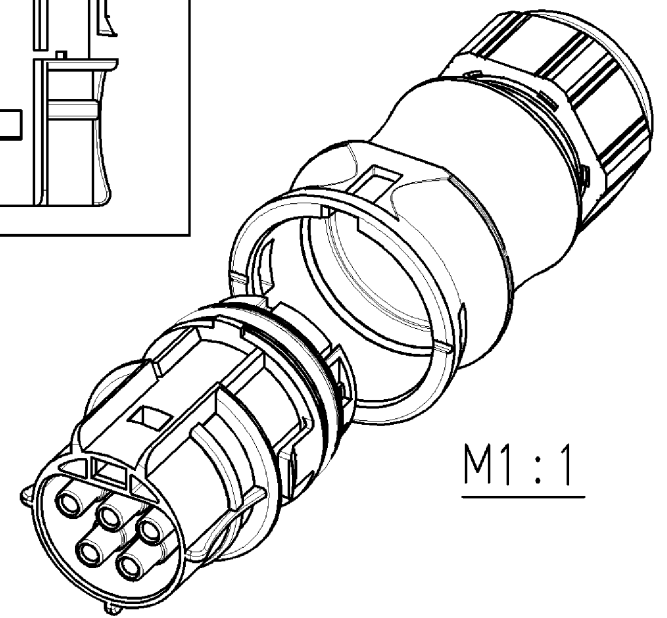
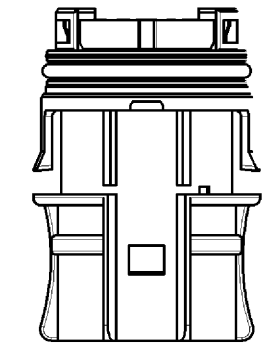
### Bestellhinweis order info



Bitte separat bestellen:  
 Buchsenkontakte  
 02.125.55/56/57/5821.8



female contact  
 02.125.55/56/57/5821.8  
 must be ordered separately



M1:1

Verpackungseinheit: je 100 Stück  
 packaging unit: per 100

Teile-Nr./ part-nr.	Farbe:/ color:	Type
96.151.0053.1	schwarz, ähnl. RAL 9005/ black, similar to RAL 9005	RST2015C B1 ZR1 SW
96.151.0053.0	lichtgrau, ähnl. RAL 7035/ lightgrey, similar to RAL 7035	RST2015C B1 ZR1 GL

Tolerierung nach DIN 7167/Tolerance system acc. to DIN 7167. (This DIN-standard describes the envelope principle. According to the envelope principle the deviations of form and parallelism are limited by the size tolerances).		ja/yes <input checked="" type="checkbox"/> Stoffverbots- und Deklarationsliste nach UU-TQM-05/03 ist einzuhalten. Conformity with Wieland document UU-TQM-05/03 (list of prohibited / declarable hazardous substances) to be declared!	
Freitoleranz nach General tolerance	CAD - Zeichnung, keine manuellen Änderungen CAD - drawing, no manual modifications allowed	1. Verwendung: First Use:	Blatt: 1 von 1 Sheet: of 1
Werkstoff/Material	2006 Tag/Date Name	Zeichnung Nr./Drawing No.	
Maßstab/Scale 1:1	gezeichnet/drawn 22.08. geprüft/checked Kneitz	T 96.151.0053.0 01K	
Vol. mm <sup>3</sup> Ofl./Surf. mm <sup>2</sup>	Normgepr. Stand. check	Maße in mm/Dimensions are in mm	
Ersatz für/Replacement for: -		Type	Benennung/Title
wieland		BUCHSENTEIL MIT ZUGENTLASTUNG	
Elektrische Verbindungen		female connector with cord grip für Crimpanschluss/for crimp barrel Standardkodierung 0/standard-keying 0 (400V/250V/20A)	
Index	Datum / Blatt Date / Sheet	Änderung/Revision	