

ENERGY METER D370-CBM

Weidmüller Interface GmbH & Co. KG
 Klingenbergstraße 26
 D-32758 Detmold
 Germany

www.weidmueller.com



Compteurs d'énergie - ValueLine

- Fonctionnalité avancée de capture de données d'énergie

La portée de la puissance des compteurs d'énergie ValueLine va au-delà des fonctions centrales de mesure d'énergie.

Ils sont également adaptés pour déterminer, stocker et visualiser d'autres paramètres de qualité de l'énergie. Le logiciel gratuit « ecoExplorer go » est disponible pour la plupart des types du groupe de produits, d'une part pour la configuration / mise en service / visualisation des valeurs de mesure et d'autre part pour l'analyse de la qualité de l'alimentation.

Informations générales de commande

Version	Tension d'alimentation :
Référence	2540830000
Type	ENERGY METER D370-CBM
GTIN (EAN)	4050118553253
Qté.	1 pièce(s)

ENERGY METER D370-CBM

Weidmüller Interface GmbH & Co. KG

Klingenbergstraße 26

D-32758 Detmold

Germany

www.weidmueller.com

Caractéristiques techniques

Dimensions et poids

Profondeur	46 mm	Profondeur (pouces)	1,811 inch
Hauteur	98 mm	Hauteur (pouces)	3,858 inch
Largeur	71,6 mm	Largeur (pouces)	2,819 inch
Poids net	150 g		

Températures

Température de stockage	-20 °C...70 °C	Température de fonctionnement	-25 °C...60 °C
Humidité à la température de fonctionnement	5...95 % RH		

Classifications

ETIM 6.0	EC002301	ETIM 7.0	EC002301
ETIM 8.0	EC002301	ECLASS 9.0	27-14-23-30
ECLASS 9.1	27-21-03-01	ECLASS 10.0	27-14-23-30
ECLASS 11.0	27-14-23-30	ECLASS 12.0	27-14-23-30

Caractéristiques techniques

Courant nominal		Normes	DIN EN 61000-4-2, DIN EN 61000-4-3, DIN EN 61000-4-4, DIN EN 61000-4-5, DIN EN 61000-4-6, EN 55011, IEC 61010-2-030, IEC 61010-1, IEC 61326-1, DIN EN 61326-1
	1 / 5 A		
Plages de mesure • Tension L-N, CA	277 V	Plages de mesure • Tension L-L, CA	480 V
Catégorie de surtension	300 V CAT III	Système 3 fils	Non
Système 4 fils	Oui	Quadrants	4
Fréquence d'échantillonnage 50/60 Hz	5,4 kHz	Mesures en continu	Oui
Résultat de mesure par seconde		Valeur efficace sur la période (50/60 Hz)	10 / 12
Mesure de différence de résistance	Non	Voies de mesure de courant	3
Mesure de la précision de la tension	0,2 %	Mesure de la précision du courant	0,2 %
Précision de mesure pour l'énergie active (kWh, .../5 A)	Classe 0.5S	Compteur d'heures de fonctionnement	Oui
Minuterie hebdomadaire	Non	Horloge	Oui
Fonction bi-métal	Oui		

Enregistrement des données de mesure

Mémoire ; valeurs minimale et maximale	Oui	Taille mémoire	4 MB
Nombre de valeurs en mémoire	160 k	Registre d'intervalle des mises à jour	200 ms
Intervalle de sauvegarde min.	60 s	Logiciel	ecoExplorer go®
Logique intégrée	Non		

Entrées/sorties

Entrée température	Non
--------------------	-----

ENERGY METER D370-CBM

Weidmüller Interface GmbH & Co. KG
Klingenbergstraße 26
D-32758 Detmold
Germany

www.weidmueller.com

Caractéristiques techniques

Mesure de la qualité de la tension

Harmoniques, par ordre / tension	1.-25., dépareillé	Harmoniques, par ordre / courant	1.-25., dépareillé
Coefficient de distorsion THD-U en %	Oui	Coefficient de distorsion THD-I en %	Oui
Non équilibré	Non	Système positif, négatif et zéro	Oui
Interruptions brèves	Non	Fonction d'enregistrement de séquence d'événements	Oui

Énergie/communication/protocoles

Interface	RS485: 9,6 – 115,2 kbps	Protocole	Modbus RTU
-----------	-------------------------	-----------	------------

Entrée de mesure de courant

Coefficient de distorsion THD-I en %	Oui	Courant nominal	1 / 5 A
Harmoniques, par ordre / courant	1.-25., dépareillé	Mesure de différence de résistance	Non
Mesure de la précision du courant	0,2 %	Voies de mesure de courant	3
Coefficient de distorsion THD-U en %	Oui	Harmoniques, par ordre / tension	1.-25., dépareillé
Mesure de la précision de la tension	0,2 %	Plages de mesure • Tension L-L, CA	480 V
Plages de mesure • Tension L-N, CA	277 V	Quadrants	4
Système 3 fils	Non	Système 4 fils	Oui

Coordination de l'isolation

Catégorie de surtension	300 V CAT III
-------------------------	---------------

Agréments

Agréments



Agréments	CE
ROHS	Conforme
UL File Number Search	Site Web UL
N° de certificat (cULus)	E469563

Téléchargements

Agrément/Certificat/Document de conformité	Declaration of Conformity
Logiciel	Device description – MODBUS address list Runtime Software – Win64 - ecoExplorer go
Documentation utilisateur	Quick Guide German/English Manual ECOEXPLORER GO English Manual Energy Meter D370 German/English
Catalogue	Catalogues in PDF-format

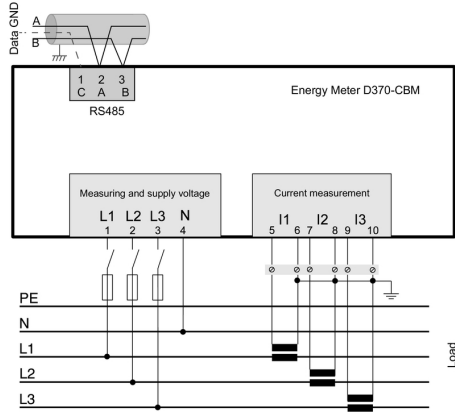
ENERGY METER D370-CBM

Weidmüller Interface GmbH & Co. KG
 Klingenbergstraße 26
 D-32758 Detmold
 Germany

www.weidmueller.com

Dessins

Dessin coté



Connection diagram

