

Adaptateur de sonde en pointe

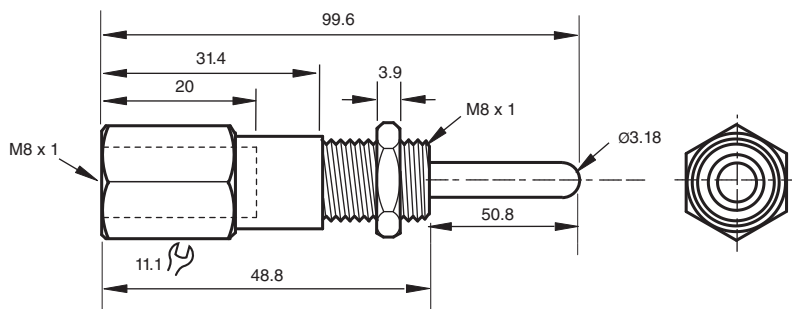
PTA-08-50



- Pour les applications nécessitant des équipements compacts
- Pour détecteurs de \varnothing 8 mm

Adaptateur de sonde en pointe

Dimensions



Données techniques

Caractéristiques mécaniques

Matériau	acier inox
Remarque	Parcours de sonde Pour activation : 0,13-0,25 mm Maximal : 1,93 mm

Informations générales

Remarque	Utilisez un détecteur de 12 mm avec une plage de détection « blindée » standard (Sn=2 mm m) pour de meilleurs résultats.
----------	--

Date de publication: 2022-03-18 Date d'édition: 2022-03-23 : 904110_fra.pdf

Reportez-vous aux « Remarques générales sur les informations produit de Pepperl+Fuchs ».

Groupe Pepperl+Fuchs
www.pepperl-fuchs.com

États-Unis : +1 330 486 0001
fa-info@us.pepperl-fuchs.com

Allemagne : +49 621 776 1111
fa-info@de.pepperl-fuchs.com

Singapour : +65 6779 9091
fa-info@sg.pepperl-fuchs.com

 PEPPERL+FUCHS