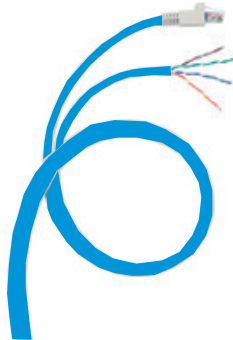


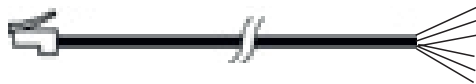
Cordons cat.6 LSOH

Références : 0 517 57/58/59/96/97/98



1. UTILISATION

Cordons destinés aux réseaux de transmission VDI.
Cordons câblés suivant la méthode T568B.
Plug RJ45 / fil (câble monobrin).
Bleu Ral 5015.



Alimentation à distance "PoE" compatible jusqu'à 100W (IEEE 802.3af, IEEE 802.3at, IEEE 802.3bt) si installé conformément aux normes d'installation ISO/IEC 14763-2 (version définitive) et/ou EN 50174-2 : 2018

2. GAMME

Références	Longueur (m)	Type	type de gaine
0 517 57	8	U/UTP	LSOH
0 517 58	15		
0 517 59	20		
0 517 96	8	F/UTP	
0 517 97	15		
0 517 98	20		

3. MARQUAGE DES CORDONS

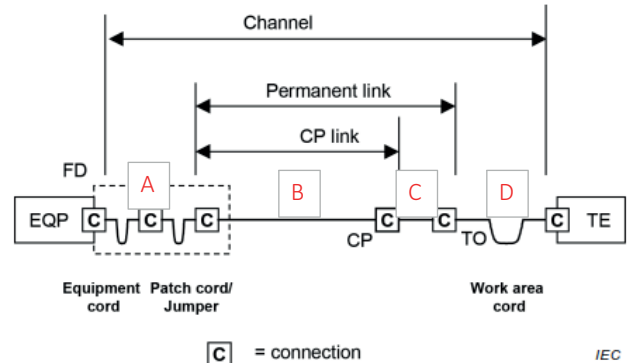
- LEGRAND
- Référence
- Jauge
- Type
- Impédance
- Nature de la gaine
- Catégorie

4. PERFORMANCE

4.1 Performance normative à 20°C:

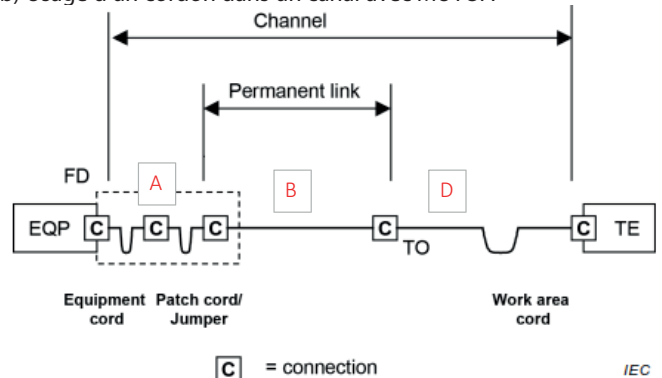
Les tableaux suivants indiquent les distances maximales suivant les configurations.
L'interconnexion et le brassage sont tous les deux autorisés.

a) Usage du cordon dans un canal avec point de consolidation



CP Cord (C)	Maximum PL (B)	TR Cord(s) (A)	Work Area Cord (D)	Total Channel
8 m	74 m	5 m	5 m	92 m
15 m	63 m	5 m	5 m	88 m
20 m	56 m	5 m	5 m	86 m

b) Usage d'un cordon dans un canal avec MUTOA



l'usage de ces cordons pour un canal MUTOA n'est pas possible

4.2 PoE Legrand pour conformité RP3

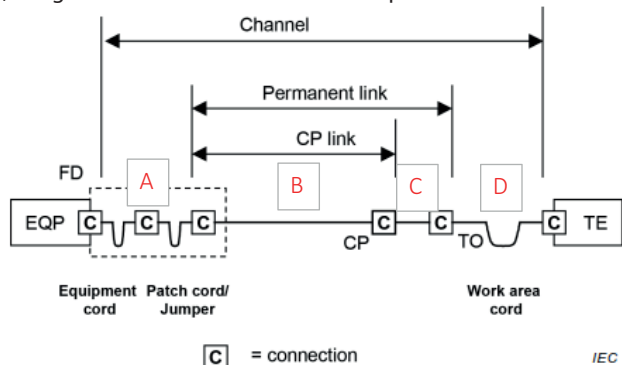
Pour un câblage conforme RP3 suivant ISO/IEC 14763-2 et EN 50174-2, suivre le guide PoE LCS³ ainsi que les distances maximales dans les deux options suivantes:

4.2.1 Conformité PoE legrand pour toutes les configurations (version 3 dans le guide PoE LCS³).

Afin de permettre toutes les configurations normatives, les limites de distances suivantes s'appliquent.

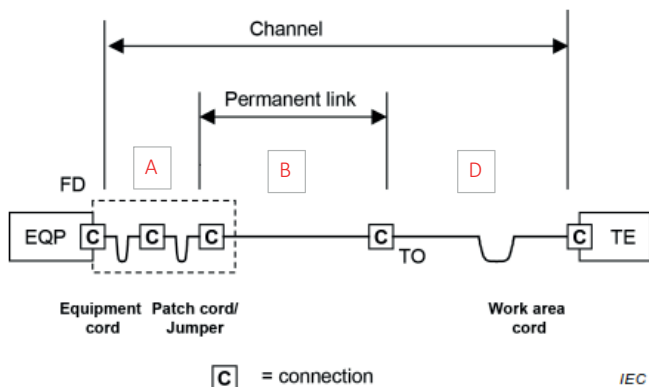
L'interconnexion et le brassage sont tous les deux autorisés.

a) Usage du cordon dans un canal avec point de consolidation



	CP Cord (C)	Maximum PL (B)	TR Cord(s) (A)	Work Area Cord (D)	Total Channel
Shielded Systems	8 m	69 m	5 m	5 m	87 m
	15 m	59 m	5 m	5 m	84 m
	20 m	51 m	5 m	5 m	81 m
Unshielded Systems	8 m	65 m	5 m	5 m	83 m
	15 m	54 m	5 m	5 m	79 m
	20 m	47 m	5 m	5 m	77 m

b) Usage d'un cordon dans un canal avec MUTOA



l'usage de ces cordons pour un canal MUTOA n'est pas possible

4.2.2 Conformité PoE legrand pour distance optimisée (version 2 dans le guide PoE LCS³)

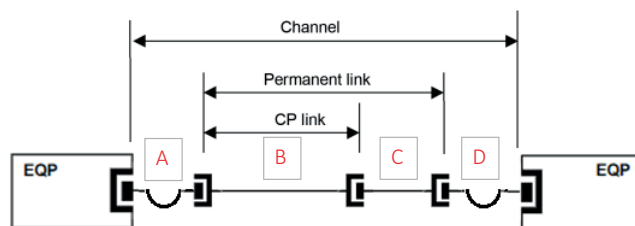
Si l'objectif est d'optimiser le lien du canal, alors les limites de distances suivantes s'appliquent.

Conditions:

Seule l'interconnexion est autorisée.

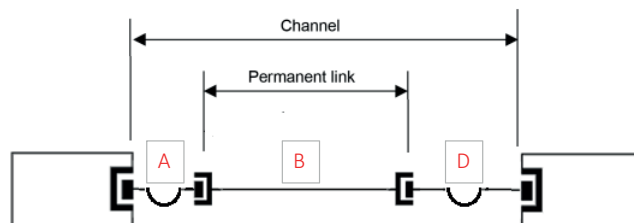
Le cordon d'équipement est au maximum de 2m.

a) Usage du cordon dans un canal avec point de consolidation



	CP Cord (C)	Maximum PL (B)	Equipment Cord (A)	Work Area Cord (D)	Total Channel
Shielded Systems	8 m	75 m	2 m	5 m	90 m
	15 m	64 m	2 m	5 m	86 m
	20 m	57 m	2 m	5 m	84 m
Unshielded Systems	8 m	70 m	2 m	5 m	85 m
	15 m	60 m	2 m	5 m	82 m
	20 m	52 m	2 m	5 m	79 m

b) Usage d'un cordon dans un canal avec MUTOA



l'usage de ces cordons pour un canal MUTOA n'est pas possible

Pour les installation PoE non conformes au guide PoE LCS³, contacter le support technique Legrand afin d'obtenir des distances ajustées en fonction de la température.

Performances du système à 250 MHz (norme ISO/IEC 11801-1)	
Atténuation (dB)	31,1
NEXT minimum (dB)	35,3
PS NEXT (dB)	32,7
ACR-F (dB)	16,2
PS ACR-F (dB)	13,2
Return Loss (dB)	10

5. CARACTERISTIQUES TECHNIQUES ET MECANIQUES

Type	U/UTP	F/UTP
Type de gaine	LSOH	
Nombre de paires	4	
Assemblage	Paires	
Diamètre sur isolant (mm)	0,99	1
Diamètre du câble (mm)	6,2	6
Jauge AWG	24	24
Rayon de courbure mini à la pose (mm)	24	24
Résistance du cordon à la traction	≥ 50N	≥ 50N
Nombre de torsion	500	500
Nombre d'insertions	750	750

6. CARACTERISTIQUES ELECTRIQUES A 20° C

Résistance de boucle	< 5 Ω
Résistance de contact	< 20 mΩ
Résistance totale du cordon	< 5 Ω
Résistance pour 100m de câble à cordon	< 9,38 Ω
Rigidité diélectrique en courant continu	1 KV /1 min
Impédance caractéristique de 1 à 250 Mhz	100 Ω

7. CARACTERISTIQUES D'ENVIRONNEMENT

Températures de transport et de stockage : 0 à + 50 °C

Températures de fonctionnement : - 20 à + 60 °C

Tenue au feu : IEC 60332-1, UL VW-1

8. NORMES ET AGREMENTS

Séries ISO/IEC 11801

Séries ANSI/TIA-568

Séries EN 50173

IEEE 802.3bt : "PoE++"