

Fiche produit

Caractéristiques

XS630B4MAL10

OsiSense XS6 - détecteur inductif - M30 - L63mm - laiton - Sn 22mm - câble 10m



Principales

Gamme de produits	OsiSense XS
Nom de gamme	Universel
Type de capteur	Détecteur de proximité inductif
Nom du détecteur	XS6
Forme du capteur	Cylindrique M30
Dimension	66 mm
Type de carter	Fixe
Capacité de montage du détecteur	Non encastrable
Matière	Métal
Type de signal de sortie	Numérique
Mode de raccordement	2 fils
Portée nominale	22 mm
Sortie numérique	1 "F"
Type de circuit de sortie	CA/CC
Raccordement électrique	Câble
Longueur de câble	10 m
[Us] tension d'alimentation	24...240 V CA/CC 50/60 Hz
Pouvoir de commutation en mA	5...200 mA CC 5...300 mA CA
Degré de protection IP	Double isolation IP68 se conformer à CEI 60529 IP69K se conformer à DIN 40050

Complémentaires

Type de filetage	M30 x 1,5
Face de détection	Frontal
Matière de la face avant	PPS
Matière du coffret	Laiton plaqué nickel
Portée	> 15...40 mm
Domaine de fonctionnement	0...17,6 mm
Parcours différentiel	1...15% du sr
Composition du câble	2 x 0,34 mm ²
Isolement	PvR
État LED	État sortie: 1 LED (jaune)
Limites de la tension d'alimentation	20...264 V CA/CC
Courant résiduel maximal	0,8 mA état ouvert
Fréquence de commutation	<= 25 Hz CA <= 300 Hz CC
Chute de tension maximale	<5,5 V (fermé)
Retard à la disponibilité maxi	30 ms
Retard réponse maximal	0,5 ms
Retard récupération maxi	2 ms
Marquage	CE

Longueur du filetage	41 mm
Longueur	66 mm
Poids du produit	0,525 kg

Environnement

Certifications du produit	CSA UL
Température de fonctionnement	-25...70 °C
Température ambiante pour le stockage	-40...85 °C
Tenue aux vibrations	25 gn amplitude = +/- 2 mm (f = 10...55 Hz) se conformer à CEI 60068-2-6
Tenue aux chocs mécaniques	50 gn pour 11 ms se conformer à CEI 60068-2-27

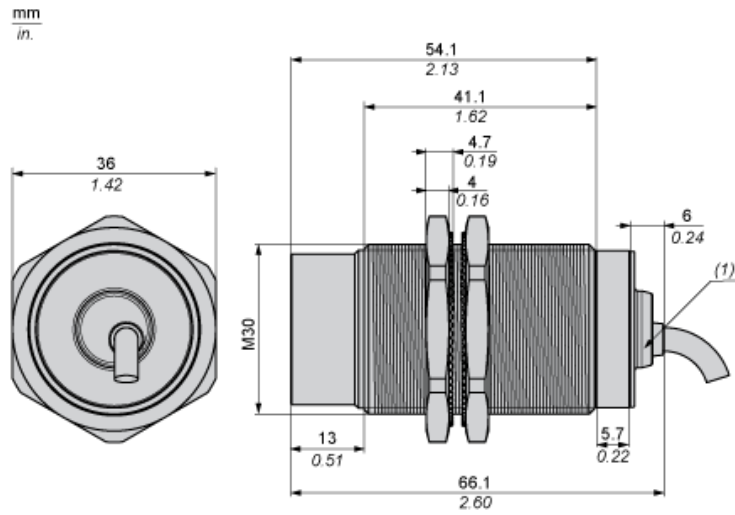
Durabilité de l'offre

Statut environnemental de l'offre	Produit Green Premium
Régulation REACH	Déclaration REACH
Directive RoHS UE	Conformité pro-active (Produit en dehors du scope légal RoHS UE) Déclaration RoHS UE
Sans mercure	Oui
Information sur les exemptions RoHS	Oui
Profil environnemental	Profil Environnemental Du Produit
Profil de circularité	Informations De Fin De Vie

Garantie contractuelle

Garantie	18 mois
----------	---------

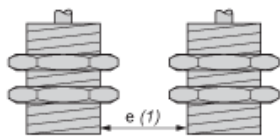
Dimensions



(1) Voyant

Distances minimales de montage en mm

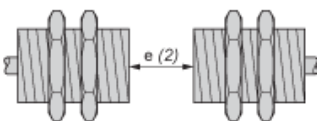
Côte à côte



e(1) 120 mm (4.72 in.)

≥

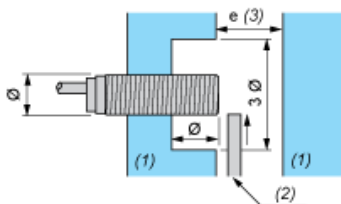
Face à face



e(2) 264 mm (10.39 in.)

≥

Face à un objet métallique



e(3) 66 mm (2.60 in.)

≥

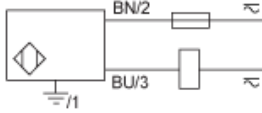
(4) Métal

(5) Objet à détecter

Schémas de câblage

2 fils CA ou CC

Sortie NO



BU : Bleu
BN : Marron