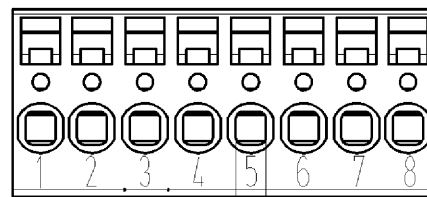
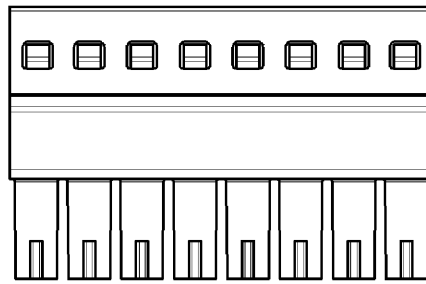
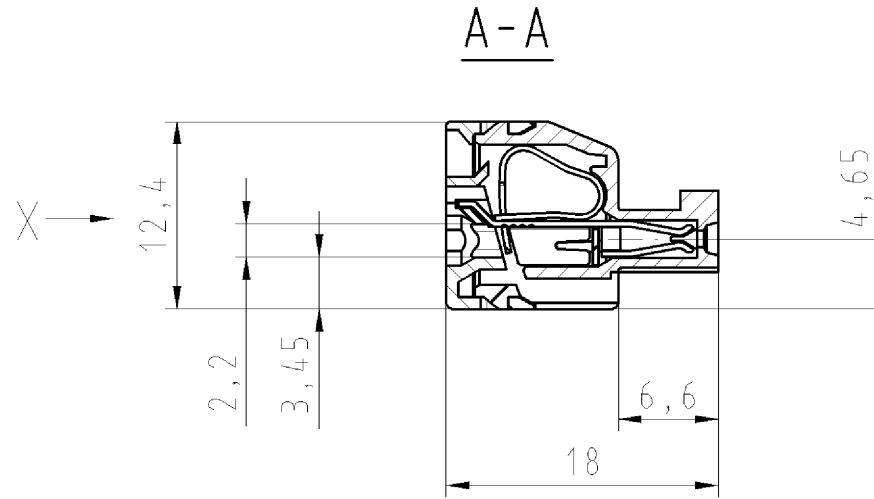
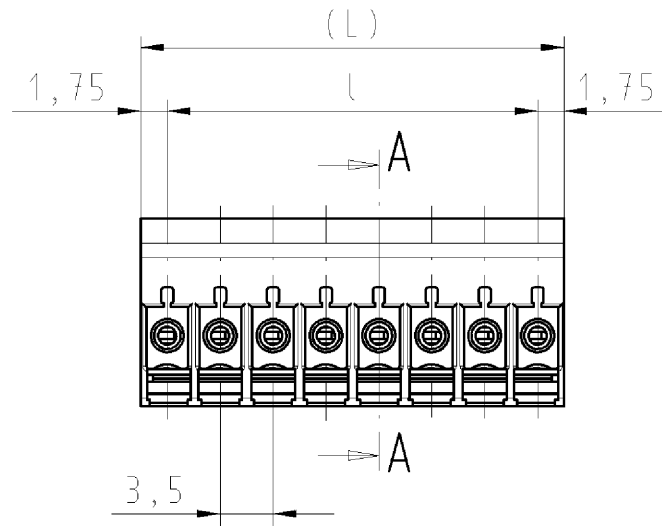
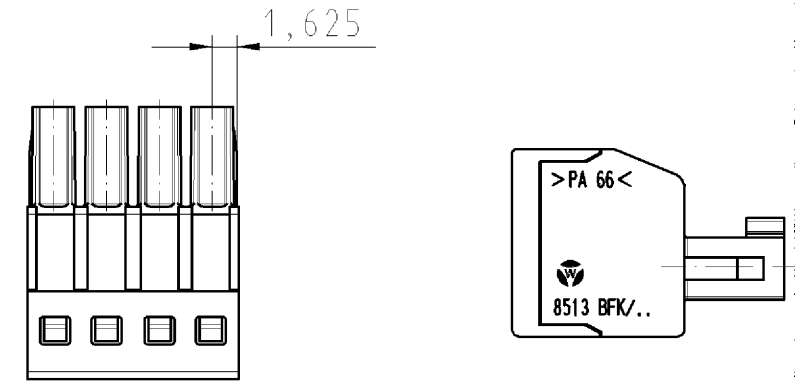


Ab 7-polige Ausführung ohne Bremsflächen  
 8-polige Ausführung gezeichnet  
 No ribs drawn on the outer surface of the first  
 and last pole from 7 pole version  
 8 pole version drawn



4-polige Ausführung gezeichnet  
 4 pole version drawn



Bei 2-6polig  
 (25.630.0253.F, 25.630.0353.F, 25.630.0453.F  
 25.630.0553.F, 25.630.0653.F)

sind am Isoliergehäuse  
 Bremsflächen an den Außenflächen  
 am ersten und letzten Pol

2-6 pole version  
 (25.630.0253.F, 25.630.0353.F, 25.630.0453.F  
 25.630.0553.F, 25.630.0653.F)

with ribs on the outer surface  
 of the first and last pole

Weitergabe sowie Vervielfältigung dieses Dokuments, Verwertung und Mitteilung  
 seines Inhalts sind verboten, soweit nicht ausdrücklich gestattet.  
 The reproduction, distribution and utilization of this document as well as the  
 communication of its contents to others without express authorization is prohibited.

These dimensions will be especially checked at delivery  
 Only inspection dimensions  
 With /E marked dimensions are only valid for internal use

Diese Maße werden bei Abnahme besonders geprüft  
 Ausschließlich Prüfmaße  
 Mit /E gekennzeichnete Maße sind nur für interne Zwecke gültig

Artikel-Nr. part number	Polzahl pole	L	l	Typ type
25.630.0253.F	2	7,0	3,5	8513 BFK/ 2
25.630.0353.F	3	10,5	7,0	8513 BFK/ 3
25.630.0453.F	4	14,0	10,5	8513 BFK/ 4
25.630.0553.F	5	17,5	14,0	8513 BFK/ 5
25.630.0653.F	6	21,0	17,5	8513 BFK/ 6
25.630.0753.F	7	24,5	21,0	8513 BFK/ 7
25.630.0853.F	8	28,0	24,5	8513 BFK/ 8
25.630.0953.F	9	31,5	28,0	8513 BFK/ 9
25.630.1053.F	10	35,0	31,5	8513 BFK/ 10
25.630.1153.F	11	38,5	35,0	8513 BFK/ 11
25.630.1253.F	12	42,0	38,5	8513 BFK/ 12
25.630.1353.F	13	45,5	42,0	8513 BFK/ 13
25.630.1453.F	14	49,0	45,5	8513 BFK/ 14
25.630.1553.F	15	52,5	49,0	8513 BFK/ 15
25.630.1653.F	16	56,0	52,5	8513 BFK/ 16
25.630.1753.F	17	59,5	56,0	8513 BFK/ 17
25.630.1853.F	18	63,0	59,5	8513 BFK/ 18
25.630.1953.F	19	66,5	63,0	8513 BFK/ 19
25.630.2053.F	20	70,0	66,5	8513 BFK/ 20

F	Farbe/ colour	Bedruckung/ printing/ colour
.0	grau/ grey	schwarz/black
.7	grün/ green	schwarz/black

Tolerierung nach DIN 7167/Tolerance system acc. to DIN 7167.  
 (This DIN-standard describes the envelope principle. According to the envelope principle the deviations of form and parallelism are limited by the size tolerances).

ja/yes  Stoffverbots- und Deklarationsliste nach UU-TQM-05/03 ist einzuhalten.  
 Conformity with Wieland document UU-TQM-05/03 (list of prohibited / declarable hazardous substances) to be declared!

Freitoleranz nach General tolerance CAD - Zeichnung, keine manuellen Änderungen CAD - drawing, no manual modifications allowed 1.Verwendung: - Blatt: 1 von 1 First Use: - Sheet: of 1

gezeichnet/drawn	2007	Tag/Date	Name	T	Zeichnung Nr./Drawing No.	Index
geprüft/checked	22.02.	Schmitt J.				
Nichtgepr. Stand. check	-	-	-			

Maße in mm/Dimensions are in mm

Wieland Elektrische Verbindungen

Typ LP\_STECKKLEMME  
 8513 BFK/ 2-20  
 mit Steck- u. Federkraftanschl., Rasterm./Pitch 3,5  
 pluggable PCB terminal, spring clamp system

Weitere Daten siehe Katalog  
 further data see catalog

256300253001K\_4\_CADW1042\_Schmitt 2007-02-22T08:38:12 1.000