
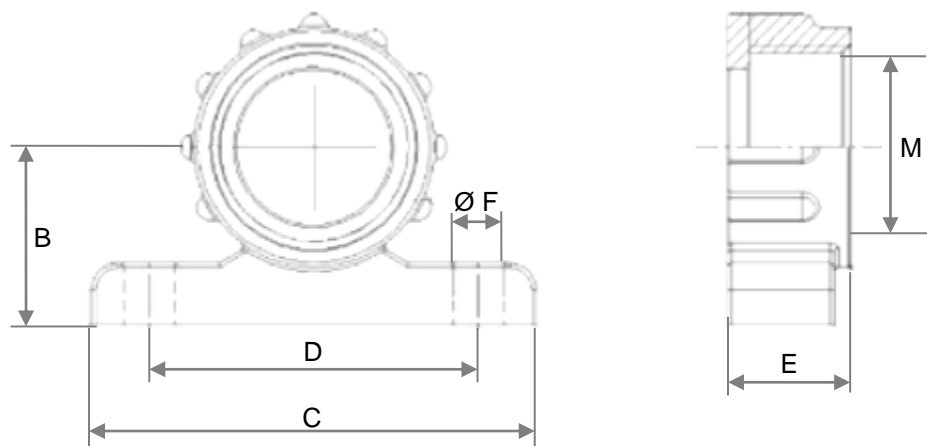


55000911	DATENBLATT	
Gültig ab: 03.07.2018	SILVYN® BW-K-M / BW-K	

SILVYN® BW-K-M / BW-K ist ein Kunststoffbefestigungswinkel mit Durchgangsbohrung für metrische Gewinde und PG-Gewinde mit zwei Befestigungsbohrungen. Der Winkel kann überall eingesetzt werden wo SILVYN® Schutzschläuche nicht in Maschinen und Geräte eingeführt werden können.

- Material:** PP
- Eigenschaften:** Hohe Mechanische Eigenschaften
Korrosion beständig
- Temperaturbereich:** -40°C bis +100°C



Maßtabelle:

Artikel Nr.	Gewinde M mm	Breite C mm	Länge E mm	Höhe B mm	Durchmesser F mm	Abstand D mm
SILVYN® BW-K-M						
5500 0911	M 20x1,5	50,0	13,5	20,0	5,7	37,5
5500 0921	M 25x1,5	57,0	13,5	25,0	5,7	37,5
5500 0931	M 32x1,5	67,0	16,5	27,5	6,7	53,5
5500 0941	M 40x1,5	79,5	16,5	33,0	6,7	65,5
5500 0951	M 50x1,5	86,0	17,5	36,0	6,7	69,5
SILVYN® BW-K						
5500 0910	PG 9	40,0	14,0	14,5	5,7	29,0
5500 0920	PG 11	50,0	14,0	20,0	5,7	37,0
5500 0930	PG 13,5	50,0	14,0	20,0	5,7	37,0
5500 0940	PG 16	50,0	14,0	20,0	5,7	37,0
5500 0950	PG 21	57,0	14,0	25,0	5,7	43,0
5500 0960	PG 29	67,0	16,5	27,5	6,7	53,0
5500 0970	PG 36	80,0	16,5	33,0	6,7	65,0
5500 0990	PG 48	93,0	19,0	38,5	6,7	76,0

Weitere Angaben entnehmen Sie bitte unserem aktuellen Katalog.
Bei Beständigkeitsfragen über aggressive Medien oder bestimmte Öle kann unser Labor Sie gerne beraten.

Ersteller: M. Wegerer /PDP Freigegeben: DAMU1/PDP	Dokument: DB55000911DE Version: 02	Seite 1 von 1
--	---------------------------------------	---------------