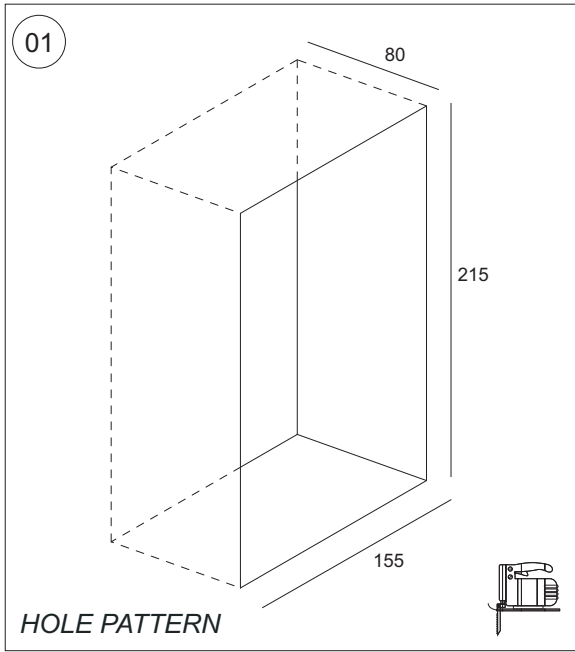


ACCESSORIES / OPTIONS:

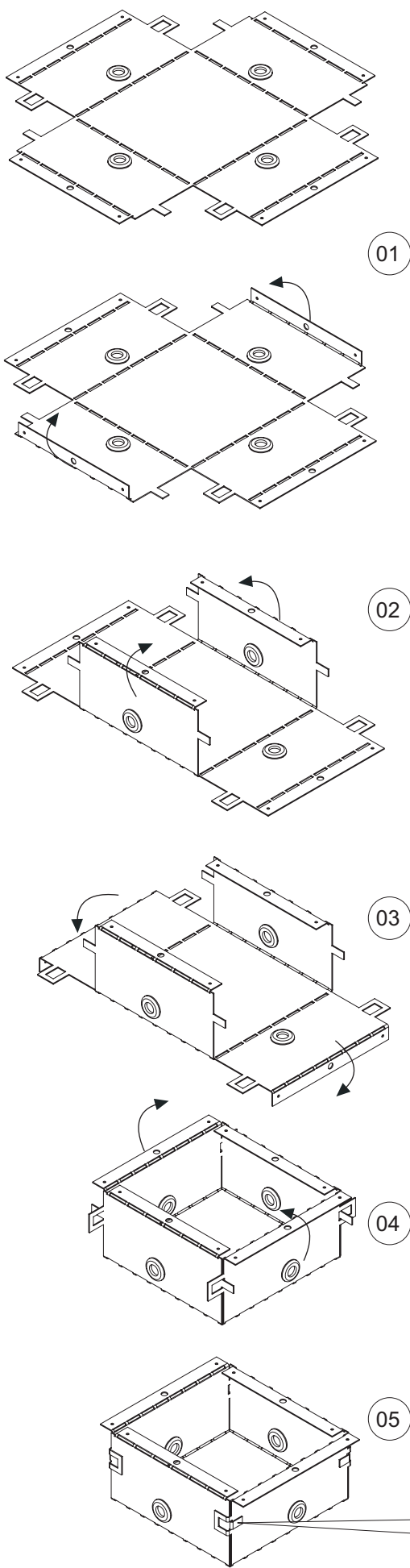
WAARSCHUWING Lees de algemene gebruiksvoorwaarden : **DEEL B**
AVERTISSEMENT Lire attentivement les conditions générales d'utilisation : **PARTIE B**
WARNUNG Lesen Sie die allgemeinen Gebrauchsanweisungen : **TEIL B**
WARNING Read the general directions : **PART B**
AMMONIZIONE Leggere attentamente le condizioni generali di utilizzazione : **PARTE B**
EDVERTENCIA Leer atentamente las condiciones generales de uso : **PARTE B**



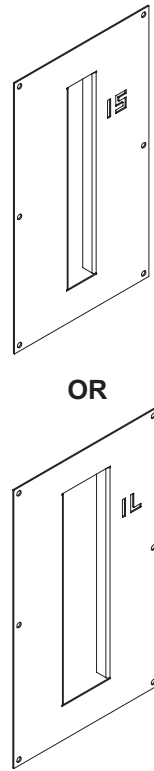
Installeer het armatuur enkel in ruimten waar direct contact met water onmogelijk is.
 Cet équipement doit être installé dans des pièces hors de toute projection d'eau.
 Diese Leuchte darf nur in Räumen verwendet werden, in denen ein direkter Kontakt mit Wasser nicht möglich ist.
 This fitting should only be installed in rooms where direct contact with water is impossible.
 Este aparato solamente puede ser instalado en habitaciones donde el contacto directo con el agua sea imposible.
 Questo apparecchio di illuminazione deve essere installato solamente in locali in cui il contatto con l'acqua è impossibile.



BEND SEQUENCE CONCRETE BOX
 FOLLOW Nr. 01- 05



PLASTERKIT



MOUNTING SEQUENCE
 FOLLOW Nr. 07-10

