

## SAIE-7/8S-5-0.2U-H

**Weidmüller Interface GmbH & Co. KG**

Klingenbergstraße 26

D-32758 Detmold

Germany

[www.weidmueller.com](http://www.weidmueller.com)



Pour le raccordement des capteurs-actionneurs sur les appareils on a besoin de différents connecteurs. Ils sont disponibles dans les versions M12, M8 et bien sûr M5.

### Informations générales de commande

Version	Connecteurs à équiper, 7/8", 7/8", Nombre de pôles: 5, 0.2 m
Référence	<a href="#">1292490000</a>
Type	SAIE-7/8S-5-0.2U-H
GTIN (EAN)	4050118088434
Qté.	1 pièce(s)

Date de création 4 novembre 2022 13:02:42 CET

Niveau du catalogue 25.10.2022 / Toutes modifications techniques réservées

## SAIE-7/8S-5-0.2U-H

Weidmüller Interface GmbH &amp; Co. KG

Klingenbergstraße 26

D-32758 Detmold

Germany

www.weidmueller.com

## Caractéristiques techniques

## Dimensions et poids

Poids net 60 g

## Conformité environnementale du produit

REACH SVHC	SCIP	7baf363e-d867-435e-844e-c01f32ebf146
Lead 7439-92-1		

## Classifications

ETIM 6.0	EC002635	ETIM 7.0	EC003570
ETIM 8.0	EC003570	ECLASS 9.0	27-44-01-03
ECLASS 9.1	27-44-01-03	ECLASS 10.0	27-44-01-03
ECLASS 11.0	27-44-01-03	ECLASS 12.0	27-44-01-03

## Caractéristiques électriques - connecteurs débrochables à équiper

Codage	aucune	Courant nominal	8 A
Courant nominal	8 A (4 et 5 pôles), 10 A (3 pôles)	Cycles d'enfichage	≥ 100
Degré de protection	IP67, Vissé	Matériau de base du boîtier	Zinc injecté sous pression, nickelé
Nombre de pôles	5	Plage de températures du coffret	-25...+85 °C
Presse-étoupes	7/8"	Surface du contact	doré
Tension nominale	300 V	Tension nominale	300 V
Type de raccordement	Mâle		

## Caractéristiques générales

Codage	aucune
Couple de montage	min. 11,8 Nm max. 12 Nm
Couple de serrage	1,5 Nm
Courant nominal	8 A
Courant nominal	8 A (4 et 5 pôles), 10 A (3 pôles)
Cycles d'enfichage	≥ 100
Degré de protection	IP67, Vissé
Diamètre extérieur du conducteur	-
Filetage de montage	M26 x 1.5
Filetage du raccordement	7/8"
Longueur du câble	0,2 m
Longueurs de câbles / brins	0,2 m
Matériau	PUR/ PUR
Matériau de base du boîtier	Zinc injecté sous pression, nickelé
Matériau des contacts	CuZn
Nombre de pôles	5
Plage de couple de montage	11.8 ... 12 Nm
Plage de températures du coffret	-25...+85 °C
Presse-étoupes	7/8"
Section du conducteur	0,75 mm <sup>2</sup>
Surface du contact	doré
Tension nominale	300 V
Tension nominale	300 V
Type de raccordement	Mâle

Date de création 4 novembre 2022 13:02:42 CET

**Fiche de données****SAIE-7/8S-5-0.2U-H****Weidmüller Interface GmbH & Co. KG**  
Klingenbergstraße 26  
D-32758 Detmold  
Germany

www.weidmueller.com

**Caractéristiques techniques****Agréments**

Agréments



ROHS	Conforme
UL File Number Search	Site Web UL
Certificat N° (cURus)	E307231

**Téléchargements**

Catalogue	<a href="#">Catalogues in PDF-format</a>
Brochures	<a href="#">FL FIELDWIRING EN</a> <a href="#">FL FIELDWIRING EN</a>

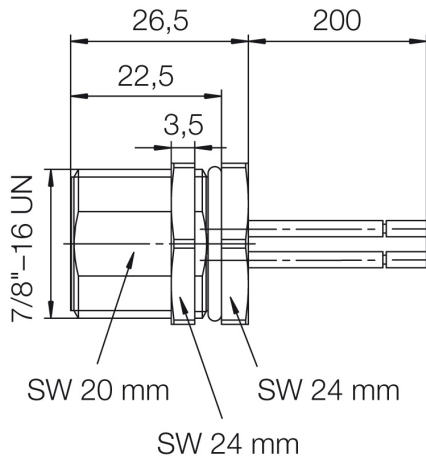
**Fiche de données**

**SAIE-7/8S-5-0.2U-H**

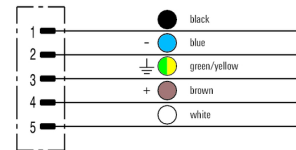
**Weidmüller Interface GmbH & Co. KG**  
 Klingenbergstraße 26  
 D-32758 Detmold  
 Germany

www.weidmueller.com

**Dessins**



**Schéma**



**Schéma des pôles**

