

52104800	<b>DATENBLATT</b>	
Gültig ab: 03.07.2018	<b>SKINDICHT® SVRN-M</b>	

Bei der SKINDICHT® SVRN-M handelt es sich um eine Kabel- und Leitungseinführung für den allgemeinen Gebrauch.

Die Kabelverschraubung aus Messing mit dem Sechskant-Zwischenstutzen ermöglicht eine schnelle Montage mit dem Gabelschlüssel.



### Einzelteile:

Zwischenstutzen	Messing, vernickelt
Druckschraube	Messing, vernickelt
Druckscheiben	Stahl, verzinkt
Dichtring	CR

### Technische Merkmale:

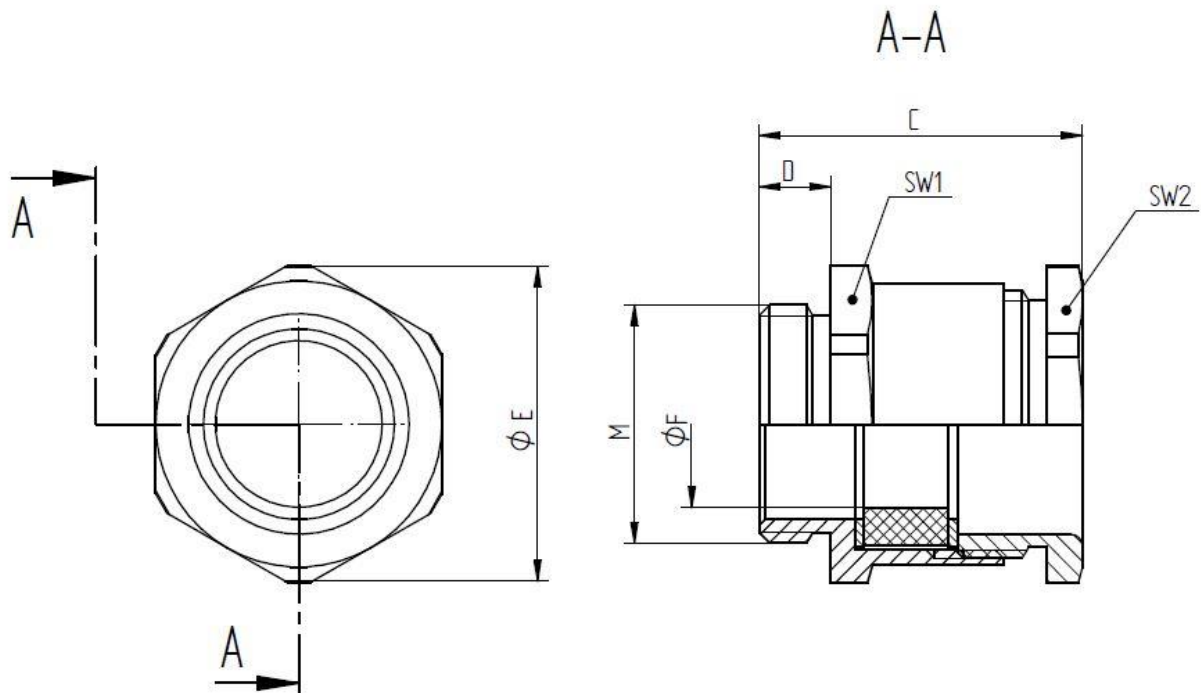
Anschlussgewinde	M12x1,5 bis M40x1,5 nach EN 60423
Funktionsgewinde	PG-Gewinde nach DIN 40430
Schutzart	IP54 nach EN 60529
Temperaturbereich	-20 °C bis +100 °C

### Norm-Referenzen:



Ersteller: V.Charcenko /PDP Freigegeben: DAMU1/PDP	Dokument: DB52104800DE Version: 02	Seite 1 von 2
---	---------------------------------------	---------------

52104800	<b>DATENBLATT</b>	
Gültig ab: 03.07.2018	<b>SKINDICHT® SVRN-M</b>	



M Anschluß- Gewinde	PG Funktions- Gewinde	Ø F [mm]	SW1 / SW2 [mm]	C [mm]	Ø E [mm]	D [mm]	Artikel-Nr.
M12x1,5	PG7	5	14 / 13	20,6	15,5	5	52104800
M12x1,5	PG7	6	14 / 13	20,6	15,5	5	52104810
M12x1,5	PG7	7	14 / 13	20,6	15,5	5	52104820
M16x1,5	PG9	7	18 / 15	21,6	20	5	52104830
M16x1,5	PG9	8	18 / 15	21,6	20	5	52104840
M16x1,5	PG9	9	18 / 15	21,6	20	5	52104850
M20x1,5	PG11	10	22 / 18	23,6	24	6	52104860
M20x1,5	PG11	11	22 / 18	23,6	24	6	52104870
M20x1,5	PG13,5	11	22 / 20	25,1	24	6	52104880
M20x1,5	PG13,5	12	22 / 20	25,1	24	6	52104890
M20x1,5	PG16	13	24 / 22	26,1	26,2	6	52104900
M20x1,5	PG16	14	24 / 22	26,1	26,2	6	52104910
M25x1,5	PG21	18	30 / 28	29,6	33	7	52104920
M32x1,5	PG29	27	40 / 37	32,6	42,5	8	52104930
M40x1,5	PG36	34	50 / 47	37,6	54	8	52104940

Weitere Angaben entnehmen Sie bitte unserem aktuellen Katalog.  
Bei Beständigkeitsfragen über aggressive Medien oder bestimmte Öle kann unser Labor Sie gerne beraten.

Ersteller: V.Charcenko /PDP Freigegeben: DAMU1/PDP	Dokument: DB52104800DE Version: 02	Seite 2 von 2
---	---------------------------------------	---------------