

## Fiche produit

Article n° 46.452.4033.1

### assemblage de câbles RST16i5KSB- 15 40SW

RST 16i5/4 câble de connexion, femelle - extrémité libre, 5 pôles, assemblé avec raccordement à vis, application 250V/400V, 16A, type de câble H07RN-F, longueur 4.0m, section 1.5mm<sup>2</sup>, codage couleur noir



Article n°	46.452.4033.1
EAN	4049088284809
Unité de commande	10 Piece(s)

### certificats/approbations



### Données techniques

#### Remarque

Remarque	La longueur totale peut varier jusque + / - 3 %
----------	---

#### général

Courant nominal	16 A
Tension nominal	250 V / 400 V
Tension nominale d'impulsion	4 kV
Degré de pollution	3
emboîtable	auto-bloquant (déverrouillable manuellement)
Couleur de codage / contact support	noir
Marquage des pôles	1, 2, 3, N, PE
Couleur du boîtier incluant la charge de traction	noir

#### Model

Câble	Passage de câble pour vis
Type de connexion	Connexion à vis
Section nominale du conducteur	1,5 mm <sup>2</sup>
Degré de protection (IP)	IP66/68 (3m;2h) /IP69
longueur de fil	9 mm
longueur de dénudage	35 mm
Préparation du conducteur de fin	Fils des câbles compressés avec des ultrasons
Type de câble	H07RN-F
couleur du câble	noir
Diamètre du câble	12,1 mm
Diamètre du câble max.	12,3 mm
Version de câble	Femelle - dénudé
Type de cordon	câble de connexion

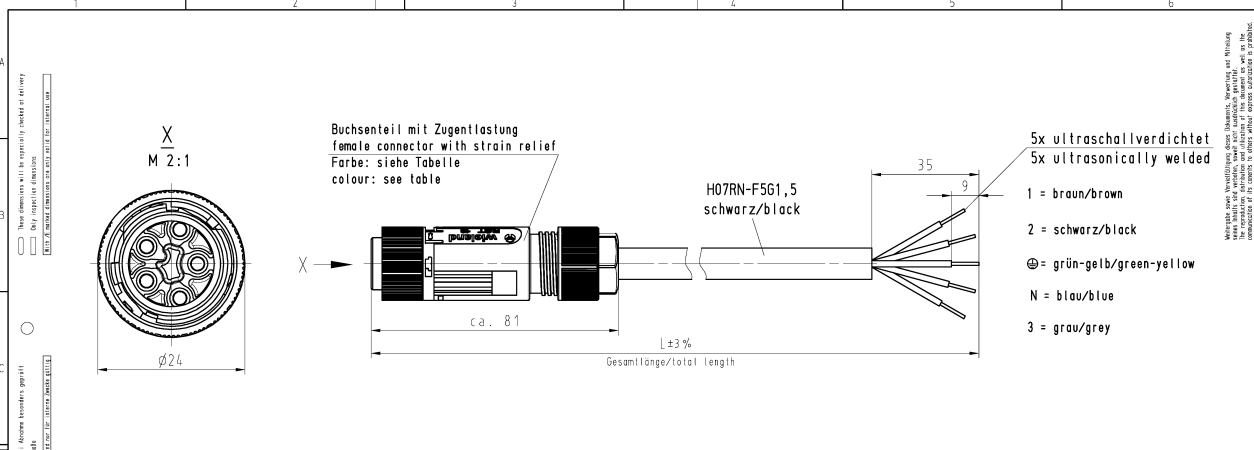
Extrémité du câble Version 1	bus
Extrémité du câble version 2	L'extrémité libre
projeté	Aucun

**matériel**

Finition de surface	Plaqué argent
Sans halogène	Aucun
Isolation des composants à température continue	100 °C
résistance au feu	4,656 kWh

**Dimensions**

longueur totale	4 m
-----------------	-----

**Dessin technique**


Buchse mit Zugentlastung  
female connector with strain relief  
Farbe: siehe Tabelle  
colour: see table

H07RN-F5G1,5  
schwarz/black

5x ultraschallverdichtet  
5x ultrasonically welded

1 = braun/brown  
2 = schwarz/black  
⊕ = grün-gelb/green-yellow  
N = blau/blue  
3 = grau/grey

ca. 81

L ± 3%

Gesamtlänge/total length

35

9

ϕ24

M 2:1

Farbe/color	.F
schwarz/black	.1
lichtgrau/light grey	.0

Teile-Nr. part-no.	L	Beispiel (Farbe: schwarz, lichtgrau) example (colour: black, grey)	Typ type
46.452.XX33.F	XX in dm-Schritten	46.452.1033.1 = 10dm/L = 1000mm	RST1615KSB- 15 10SW
46.452.XX33.F		46.452.1033.0	RST1615KSB- 15 10GL

Weitere Daten siehe KATALOG oder eCatalog.  
Additional data see CATALOG or eCatalog.

www.wieland-electric.com  
eshop.wieland-electric.com

Tolerierung Size ISO 14495/Tolerance system Size ISO 14495. (This ISO-standard describes the average principle. According to the principle the deviations of form and parallelism are limited by the size tolerances.)

Größenabweichung nach  
General tolerances

ISO - Zeichnung, keine manuellen Änderungen  
ISO - drawing, no manual modifications allowed

1 Teilzeichnung:  
1 Part drawing:

Blatt:  
Sheet:

1 von 1  
1 of 1

Werkstoff/Material  
Zucl. Tag/Date  
Name  
Merkmal/Feature  
Maßstab/Scale  
Vol. m/DLL/Serl. m/Erstz. für/Replacement part: -  
Type  
Benennung/Title

46.452.1033.0 01K

Made in mm/Dimensions are in mm

**Kodierung/coding C1**  
**250V/16A**

**PRE-ASSEMBLED CABLE**  
**KONFEKT\_LEITUNG**  
Schraubanschluss ohne Drahtschutz  
screw connection without wire protection

www.wieland-electric.com

464521033001K\_2 CADW3027 Duetsch 2014-10-09T07:47:59 21.000

GU-MEE-01/14