

Module d'angle - PLEINE INTENSITÉ - encastrable

Code: 22302612-00

INFORMATIONS GÉNÉRALES



Article	Module d'angle - PLEINE INTENSITÉ - encastrable
Code	22302612-00

DIMENSIONS ET POIDS

Poids (Kg)	3.058 kg
------------	----------

CARACTÉRISTIQUES ÉLECTRIQUES ET CONTRÔLES

Alimentation	CLD
--------------	-----



Pour le raccord d'angle de Liset 2.0.
Diffuseur en polycarbonate.
Sur demande : en version DIM-DALI avec sous-code -1241.
Version 3000K sous-code -39.
Non adapté à la version Liset 2.0 HE.



Module d'angle - PLEINE INTENSITÉ - encastrable

Code: 22302612-00



Module d'angle - PLEINE INTENSITÉ - encastrable

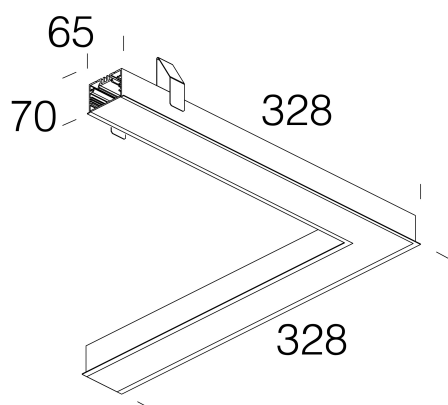
Code: 22302612-00

MATÉRIAUX ET COULEURS

Corps	0
Couleur	Blanc

NORMES ET CONFORMITÉ

Marquages et essais	CE
---------------------	----



TÉLÉCHARGEMENT

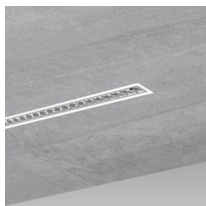
DESSINS

DessinTechnique anginc.dxf

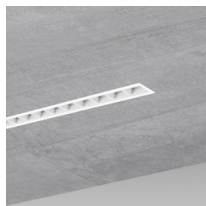


Module d'angle - PLEINE INTENSITÉ - encastrable

Code: 22302612-00



Liset 2.0 - downlight - Basse luminance - UGR<19



Liset 2.0 - downlight - optiques confort - UGR<19



Liset 2.0 - downlight - diffuseur en polycarbonate