

VS-08-RJ45-5-Q/IP67 TIA568A - Connecteur RJ45



1417294

<https://www.phoenixcontact.com/fr/produits/1417294>

Veillez tenir compte du fait que les données affichées dans ce document PDF proviennent de notre catalogue en ligne. Vous trouverez les données complètes dans la documentation utilisateur. Nos conditions générales d'utilisation des téléchargements sont applicables.



Connecteur RJ45, indice de protection: IP67, nombre de pôles: 8, 1 Gbit/s, CAT5 (CEI 11801:2002), matériau: Plastique, type de raccordement: Raccordement autodénudant IDC, section raccordable: AWG 26- 23, sortie du câble: droit, coloris: gris signalisation A RAL 7042, Ethernet

Avantages

- Confection sans outil spécial
- Solution rentable haut de gamme en zone de protection IP
- Simplicité des manipulations

Données commerciales

Référence	1417294
Conditionnement	1 Unité(s)
Commande minimum	1 Unité(s)
Clé de vente	ABNNAA
Product key	ABNNAA
GTIN	4046356516709
Poids par pièce (emballage compris)	31,8 g
Poids par pièce (hors emballage)	31,8 g
Numéro du tarif douanier	85366990
Pays d'origine	DE

Caractéristiques techniques

Propriétés du produit

Type	RJ45
Type de produit	Connecteur de données (côté câble)
Type de capteur	Ethernet
Nombre de pôles	8
Enfichable	RJ45
Nombre de sorties de câble	1
Version	RJ45
Sortie du câble	droit

Propriétés d'isolation

Catégorie de surtension	I
Degré de pollution	2

Propriétés électriques

Tension de référence (III/3)	72 V (DC)
Courant de référence	1,75 A
Résistance de passage	0,001 Ω (Fil - IDC) 0,005 Ω (Cordon - IDC)
Support de transmission	Cuivre
Propriétés de transmission (catégorie)	CAT5
Vitesse de transmission	1 GBit/s
Transmission de puissance	PoE++

Caractéristiques de raccordement

Technologie de raccordement

Type de raccordement	Raccordement autodénudant IDC
Section raccordable AWG	26 ... 23 (rigide)
	26 ... 23 (souple)
Section raccordable	0,14 mm ² ... 0,36 mm ² (rigide)
	0,14 mm ² ... 0,36 mm ² (souple)

Dimensions

Largeur	38,4 mm
Hauteur	22,4 mm
Longueur	80 mm

Indications sur les matériaux

Coloris	gris signalisation A RAL 7042
Classe d'inflammabilité selon UL 94	V0
Matériau joint d'étanchéité	NBR
Matériau de contact	Alliage de cuivre

VS-08-RJ45-5-Q/IP67 TIA568A - Connecteur RJ45



1417294

<https://www.phoenixcontact.com/fr/produits/1417294>

Matériau de surface du contact	Or sur nickel
Matériau de porte-contacts	PC
Matériau du joint torique	FPM
Matériau du boîtier	Plastique

Câble/conducteur

Diamètre extérieur du câble ()	5 mm ... 8,5 mm
Section du câble	0,14 mm ²

Conditions environnementales et de durée de vie

Conditions ambiantes

Indice de protection	IP67
Température ambiante (fonctionnement)	-20 °C ... 70 °C
Température ambiante (stockage/transport)	-40 °C ... 70 °C
Température ambiante (montage)	-5 °C ... 55 °C

Montage

Type de raccordement	Raccordement autodénudant IDC
----------------------	-------------------------------

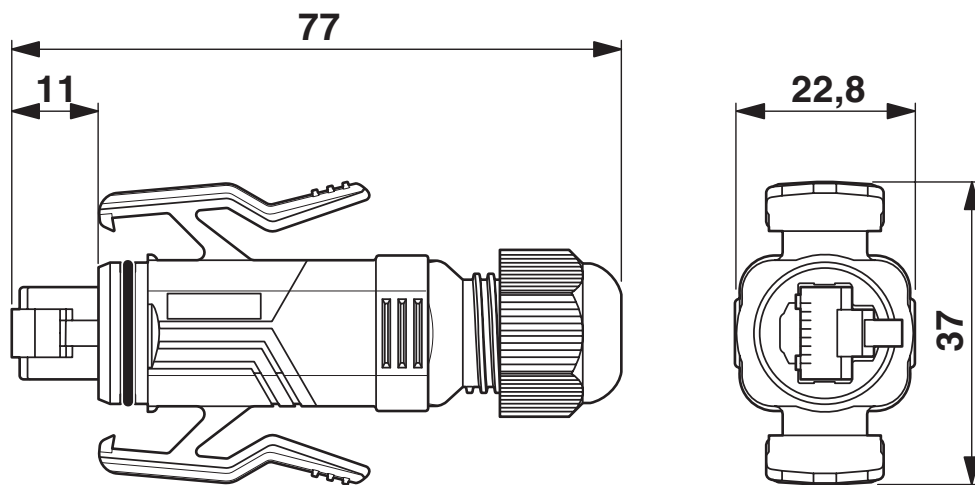
VS-08-RJ45-5-Q/IP67 TIA568A - Connecteur RJ45

1417294

<https://www.phoenixcontact.com/fr/produits/1417294>

Dessins

Dessin coté



Connecteur RJ45, IP67, raccordement rapide QUICKON

VS-08-RJ45-5-Q/IP67 TIA568A - Connecteur RJ45



1417294

<https://www.phoenixcontact.com/fr/produits/1417294>

Classifications

ECLASS

ECLASS-11.0	27440101
ECLASS-12.0	27440113
ECLASS-13.0	27440116

ETIM

ETIM 8.0	EC002636
----------	----------

UNSPSC

UNSPSC 21.0	39121400
-------------	----------

VS-08-RJ45-5-Q/IP67 TIA568A - Connecteur RJ45



1417294

<https://www.phoenixcontact.com/fr/produits/1417294>

Conformité environnementale

China RoHS

Période d'utilisation conforme : illimitée = EFUP-e

Aucune substance dangereuse dépassant les valeurs seuils ;

VS-08-RJ45-5-Q/IP67 TIA568A - Connecteur RJ45



1417294

<https://www.phoenixcontact.com/fr/produits/1417294>

Accessoires

VS-08-BU-RJ45/KA/LSA - Isolant femelle RJ45

1689459

<https://www.phoenixcontact.com/fr/produits/1689459>



Isolant femelle RJ45, modulaire (Keystone), CAT5e, 8 pôles, blindé, avec raccordement de câble (LSA), pour fils rigides AWG 26 ... 22

VS-08-BU-RJ45/BU - Prolongateur RJ45

1689064

<https://www.phoenixcontact.com/fr/produits/1689064>



Prolongateur RJ45, indice de protection: IP20, nombre de pôles: 8, 1 Gbit/s, CAT5, matériau: Plastique, type de raccordement: Prolongateur, Keystone, Ethernet

VS-08-RJ45-5-Q/IP67 TIA568A - Connecteur RJ45

1417294

<https://www.phoenixcontact.com/fr/produits/1417294>



VS-08-BU-RJ45-6/KA/LSA - Isolant femelle RJ45

1653168

<https://www.phoenixcontact.com/fr/produits/1653168>



Isolant femelle RJ45, modulaire (Keystone), CAT6, 8 pôles, blindé, avec raccordement de câble (LSA), pour cordons et fils rigides AWG 26 ... 22

VS-RJ11-BU-MOD/BU - Isolant femelle RJ11

1656356

<https://www.phoenixcontact.com/fr/produits/1656356>



Isolant femelle RJ11, système modulaire (Keystone), 6 pôles, non blindé

VS-08-RJ45-5-Q/IP67 TIA568A - Connecteur RJ45

1417294

<https://www.phoenixcontact.com/fr/produits/1417294>

VS-08-A-RJ45/MOD-1-IP67 - Cadre de montage

1689080

<https://www.phoenixcontact.com/fr/produits/1689080>



Cadre de montage RJ45, IP67, pour isolants femelles modulaires (Keystone), pour découpe de montage rectangulaire, avec joint, sans vis de fixation, coloris : gris

VS-08-A-RJ45/MOD-1-R-IP67 - Cadre de montage

1689844

<https://www.phoenixcontact.com/fr/produits/1689844>



Cadre de montage RJ45, IP67, pour isolants femelles modulaires (Keystone), pour découpe de montage ronde, avec joint, avec filetage et écrou-chapeau, coloris : gris

VS-08-RJ45-5-Q/IP67 TIA568A - Connecteur RJ45



1417294

<https://www.phoenixcontact.com/fr/produits/1417294>

VS-08-A-RJ45/LP-1-IP67 - Cadre de montage

1689446

<https://www.phoenixcontact.com/fr/produits/1689446>



Cadre de montage RJ45, IP67, pour raccordement sur C.I., pour découpe de montage rectangulaire, avec joint, sans vis de fixation, coloris : gris

VS-08-A-RJ45/MOD-1-IP67-SETLSA - Cadre de montage

1652402

<https://www.phoenixcontact.com/fr/produits/1652402>



Cadre de montage RJ45, IP67, modulaire (Keystone), pour découpe de montage rectangulaire, avec joint, sans vis de fixation, avec isolant femelle modulaire RJ45, CAT5e, femelle sur LSA

VS-08-RJ45-5-Q/IP67 TIA568A - Connecteur RJ45

1417294

<https://www.phoenixcontact.com/fr/produits/1417294>



VS-08-KU-IP67 - Prolongateur RJ45

1689268

<https://www.phoenixcontact.com/fr/produits/1689268>

Prolongateur RJ45, IP67, CAT5e, avec couvercle de protection, coloris : gris



Phoenix Contact 2024 © - Tous droits réservés

<https://www.phoenixcontact.com>

PHOENIX CONTACT SAS

52 Boulevard de Beaubourg Emerainville

77436 Marne La Vallée Cedex 2 France

+33 (0) 1 60 17 98 98

documentation@phoenixcontact.fr