

NOTICE MONTAGE COLLIER DE REPARATIONS 1401-1409

Collier de réparation à tirants simple ou double bande pour la réparation de réseaux de distribution et d'adduction d'eau potable.

Enveloppe inox AISI 304 et joint EPDM ou NBR.

Pour tubes rigides (PE, PVC, acier et fonte).



- Dimensions :** DN21 à DN516
Raccordement : Sur tubes rigides
Température Mini : -10°C
Température Maxi : +60°C (en emploi temporaire)
Pression Maxi : 35 Bars maxi en DN21/25
Caractéristiques : Joint EPDM ou NBR
Enveloppe inox
Avec Tirants, simple ou double bande
Longueur 80, 200 ou 300 mm

Matière : Enveloppe inox AISI 304

NOTICE MONTAGE COLLIER DE REPARATION 1401-1409

CARACTERISTIQUES :

- Enveloppe inox AISI 304
- Joint EPDM ou NBR
- Avec tirants, simple ou double bande
- Pour tube PE, PVC, Acier et Fonte

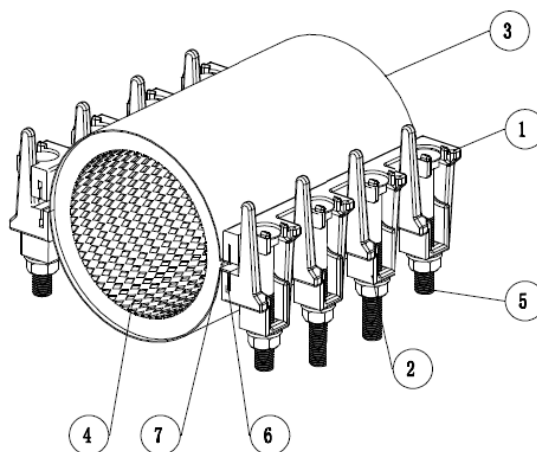
UTILISATION :

- Réseaux de distribution et d'adduction d'eau potable (eau potable pour modèles EPDM ACS uniquement)
- Température mini et maxi admissible Ts : - 10°C à + 60°C (en emploi temporaire)
- Pression maxi admissible Ps : voir tableaux dimensions pages 3 à 5

GAMME :

- Collier de réparation type M 1 tirant longueur 80 mm avec joint EPDM **Ref.1401** du DN 21 au DN 173
- Collier de réparation 3 tirants simple bande longueur 200 mm avec joint EPDM **Ref.1403** du DN 48 au DN 285
- Collier de réparation 3 tirants simple bande longueur 200 mm avec joint NBR **Ref.1405** du DN 48 au DN 285
- Collier de réparation 2x3 tirants double bande longueur 200 mm avec joint EPDM **Ref.1406** du DN 88 au DN 516
- Collier de réparation inox 3 tirants simple bande longueur 200 mm **Ref.1407** du DN 60 au DN 162
- Collier de réparation 4 tirants simple bande longueur 300 mm avec joint EPDM **Ref.1408** du DN 48 au DN 285
- Collier de réparation type D 2x4 tirants double bande longueur 300 mm avec joint EPDM **Ref.1409** du DN 88 au DN 516

NOMENCLATURE :



Repère	Désignation	Matériaux
1	Mors supérieur	Fonte EN GJS-450-12 (Inox AISI 304 pour Ref.1407)
2	Mors inférieur	
3	Enveloppe	Inox AISI 304
4	Joint	EPDM (ACS) ou NBR
5	Boulonnerie	Acier revêtu Geomet 500 Grade B Classe 8.8 (A4 pour Ref.1407)
6	Goupille	Inox AISI 304
7	Insert	

NOTICE MONTAGE COLLIER DE REPARATION 1401-1409
DIMENSIONS (en mm) :

 Ref.1401
 Modèle 1 tirant longueur 80 mm avec joint EPDM

 Ref.1403
 Modèle 3 tirants simple bande longueur 200 mm avec joint EPDM

Ref.	Ø extérieur tube		Ps (Bar)	Poids (Kg)
	Mini	Maxi		
1401021	21	25	35	0.22
1401026	26	30	35	0.22
1401029	29	33	35	0.23
1401033	33	37	30	0.23
1401038	38	42	30	0.24
1401042	42	45	25	0.25
1401048	48	51	25	0.26
1401050	50	54	22	0.27
1401055	55	60	22	0.28
1401060	60	64	20	0.43
1401065	65	69	20	0.43
1401069	69	73	20	0.44
1401071	71	76	18	0.45
1401076	76	82	18	0.47
1401082	82	87	15	0.49
1401087	87	93	15	0.5
1401094	94	100	15	0.51
1401099	99	104	15	0.52
1401105	105	111	13	0.53
1401112	112	118	13	0.53
1401120	120	126	13	0.54
1401126	126	131	10	0.55
1401131	131	136	10	0.56
1401139	139	145	10	0.58
1401156	156	162	8	0.59
1401167	167	173	8	0.6

Ref.	Ø extérieur tube		Ps (Bar)	Poids (Kg)
	Mini	Maxi		
1403048	48	56	24	3.85
1403056	56	64		3.75
1403060	60	68		3.9
1403068	68	78		3.95
1403078	78	88		4
1403088	88	98		4.05
1403098	98	108		4.2
1403108	108	118		23
1403114	114	126	22.5	4.35
1403126	126	138	21.5	4.6
1403138	138	150	20	4.7
1403140	140	153	20	4.7
1403150	150	162	19	4.8
1403162	162	174	17	4.9
1403168	168	182	16.5	4.95
1403174	174	186	16	5.1
1403186	186	198	15	5.15
1403198	198	210	13.5	5.2
1403210	210	223	13	5.5
1403222	222	234	12	5.4
1403234	234	246	11	5.65
1403243	243	255	10.5	5.8
1403273	273	285	9	5.95

NOTICE MONTAGE COLLIER DE REPARATION 1401-1409
DIMENSIONS (en mm) :

 Ref.1405
 Modèle 3 tirants simple bande longueur 200 mm avec joint NBR

Ref.	Ø extérieur tube		Ps (Bar)	Poids (Kg)
	Mini	Maxi		
1405048	48	56	24	3.85
1405056	56	64		3.75
1405060	60	68		3.9
1405068	68	78		3.95
1405078	78	88		4
1405088	88	98		4.05
1405098	98	108		4.2
1405108	108	118	23	4.25
1405114	114	126	22.5	4.35
1405126	126	138	21.5	4.6
1405138	138	150	20	4.7
1405140	140	153	20	4.7
1405150	150	162	19	4.8
1405162	162	174	17	4.9
1405168	168	182	16.5	4.95
1405174	174	186	16	5.1
1405186	186	198	15	5.15
1405198	198	210	13.5	5.2
1405210	210	223	13	5.5
1405222	222	234	12	5.4
1405234	234	246	11	5.65
1405243	243	255	10.5	5.8
1405273	273	285	9	5.95

 Ref.1406
 Modèle 2x3 tirants double bande long.200 mm avec joint EPDM

Ref.	Ø extérieur tube		Ps (Bar)	Poids (Kg)
	Mini	Maxi		
1406088	88	110	24	7.5
1406114	114	137	22.5	7.55
1406138	138	160	20	7.9
1406160	160	182	17	8.2
1406182	182	202	15.5	8.35
1406202	202	224	13.5	8.7
1406217	217	240	12.5	8.89
1406240	240	262	10.5	9.11
1406262	262	284	9.5	9.24
1406273	273	296	9	9.36
1406296	296	319	8	9.46
1406324	324	346	6.5	9.37
1406346	346	368	6	9.97
1406365	365	387	5.5	10.26
1406387	387	410	4.5	10.62
1406410	410	432	4	10.64
1406428	428	450	3.5	11.46
1406450	450	474	3	12.63
1406470	470	492	2.5	13.71
1406492	492	516	2.5	14.93

Ref.1407, collier de réparation inox 3 tirants simple bande longueur 200 mm

Ref.	Ps (Bar)	Ø extérieur tube Mini	Ø extérieur tube Maxi	Poids (Kg)
1407060	30	60	68	2.05
1407068	29	68	76	2.1
1407077	28	77	88	2.2
1407088	26	88	97	2.25
1407098	25	98	107	2.30
1407108	23	108	113	2.40
1407114	22.5	114	125	2.46
1407126	21.5	126	138	2.48
1407138	19.5	138	150	2.68
1407140	19	140	153	2.70
1407150	18	150	162	2.74

NOTICE MONTAGE COLLIER DE REPARATION 1401-1409

DIMENSIONS (en mm) :

Ref.1408

Modèle 4 tirants simple bande longueur 300 mm avec joint EPDM

Ref.1409

Modèle 2x4 tirants double bande long.300 mm avec joint EPDM

Ref.	Ø extérieur tube		Ps (Bar)	Poids (Kg)
	Mini	Maxi		
1408048	48	56	24	5.39
1408056	56	64		5.25
1408060	60	68		5.46
1408068	68	78		5.52
1408078	78	88		5.6
1408088	88	98		5.67
1408098	98	108		5.88
1408108	108	118	23	5.95
1408114	114	126	22.5	6.09
1408126	126	138	21.5	6.44
1408138	138	150	20	6.58
1408140	140	153	20	6.58
1408150	150	162	19	6.72
1408162	162	174	17	6.86
1408168	168	182	16.5	6.93
1408174	174	186	16	7.14
1408186	186	198	15	7.21
1408198	198	210	13.5	7.28
1408210	210	223	13	7.7
1408222	222	234	12	7.56
1408234	234	246	11	7.91
1408243	243	255	10.5	8.12
1408273	273	285	9	8.33

Ref.	Ø extérieur tube		Ps (Bar)	Poids (Kg)
	Mini	Maxi		
1409088	88	110	24	10.5
1409114	114	137	22.5	10.57
1409138	138	160	20	11.06
1409160	160	182	17	11.48
1409182	182	202	15.5	11.69
1409202	202	224	13.5	12.18
1409217	217	240	12.5	12.45
1409240	240	262	10.5	12.75
1409262	262	284	9.5	12.94
1409273	273	296	9	13.1
1409296	296	319	8	13.25
1409324	324	346	6.5	13.12
1409346	346	368	6	13.96
1409365	365	387	5.5	14.36
1409387	387	410	4.5	14.87
1409410	410	432	4	14.9
1409428	428	450	3.5	16.05
1409450	450	474	3	17.68
1409470	470	492	2.5	19.2
1409492	492	516	2.5	20.9

NOTICE MONTAGE COLLIER DE REPARATION 1401-1409

INSTRUCTIONS DE MONTAGE

Collier pour réparation des ruptures localisées ou des ruptures circonférentielles ne dépassant pas 10mm sur les systèmes de canalisations pour l'eau potable.

La longueur du manchon doit être au minimum égale à 3 fois la longueur du défaut.

Les ruptures longitudinales ne doivent pas dépasser les 35% de la largeur totale du manchon et les ruptures circonférentielles ne doivent pas être supérieures à 10mm.

La vis la plus longue située au milieu facilite l'installation, même dans des conditions défavorables.
Ci-dessous les opérations à effectuer lors de l'installation :

- Nettoyez la partie du tuyau à réparer
- Posez le manchon de réparation sur la partie endommagée
- Assurez-vous que la garniture n'est pas pliée, et qu'elle s'applique bien sur le tuyau

Note : nous recommandons la lubrification de la garniture avec de l'eau savonneuse ou une pâte lubrifiante.

- Posez l'extrémité opposée du manchon sur la garniture
- Insérez la plus longue vis et serrez manuellement
- Tournez le manchon de réparation dans le sens indiqué par l'aiguille imprimée sur l'étiquette (opération indispensable pour assurer la bonne position de la garniture) et assurez-vous que la section endommagée du tuyau est sous la partie vulcanisée du joint
- Serrez les vis de manière progressive et ordonnée afin que les deux mâchoires en fonte ductile se rassemblent lors du vissage, et toujours parallèlement.

Note : pendant cette phase, assurez-vous que la partie vulcanisée du joint ne soit pas déformée : en cas de déformation, l'étanchéité n'est pas garantie.