

Robustes / Flash/Multi-Tone Sounder 439

Combinaison éclair/sirène WM 32 sons 115

N° de l'article: 439.110.68

**DONNÉES MÉCANIQUES**

Longueur	138 mm
Largeur	136 mm
Hauteur	119 mm
Matériaux	ABS PC
Couleur de la calotte	Rouge
Couleur du boîtier	Gris
Indice de protection	IP66
Raccordement	Borne à vis
Section des torons minimale	0,25mm ² / 24AWG
Section des torons maximale	1,50mm ² / 16AWG
Arrivée des câbles	Vissage pour câble
Arrivée minimale des câbles	d = 8 mm
Arrivée maximale des câbles	d = 12 mm
Décharge de traction	Présent (conforme à VDE)
Type de fixation	Montage mural
Température minimum de servic	-25°C
Température maximum de servic	+70°C
Poids avec emballage	508 g
Poids du produit	453 g

DONNÉES ÉLECTRIQUES

Alimentation de fonctionnement	115-230V
Type de tension de service	AC
Fréquence de tension de servi	50Hz à 230V 60Hz à 115V
Tolérance de tension	+/- 10%
Alimentation nominale	230 VAC
Courant nominal de service	30 mA
Courant d'appel nominal	< 1A
Classe de protection	Classe de protection 2
Degré de pollution	3
Catégorie de surtension	II
Voltage d'isolement	Ui = 250V; Uimp = 2.500V

DONNÉES OPTIQUES

Source de lumière	Xénon
Couleur de lumière	Rouge
Image de signal optique	Flash



Pour plus d'informations sur l'installation et le montage, reportez-vous au guide d'utilisation approprié sur www.werma.com. Cette copie imprimée est pour information seulement et est sujette à modification.

Robustes / Flash/Multi-Tone Sounder 439

Combinaison éclair/sirène WM 32 sons 115

Fréquence du flash	1 Hz
Puissance du flash	2 J
Durée de vie optique	max. 50 000 h

DONNÉES ACOUSTIQUES

Volume (max) à 1m	105,0 dB (A)
Image de signal acoustique	Tonalité multiple
Quantité de tonalités	32 tonalités
Durée de vie acoustique	min. 5 000 h

DONNÉES D'APPROBATION

Conformité CE	Oui
WEEE	Non
Conformité Directive ATEX	Non
Conformité CCC	Non
Conformité UL	Non
Conformité FCC	Non
Conformité IC	Non
Certificat EAC disponible	Oui
Conformité AS-I	Non
Approbation de l'OACI	Non
Conformité DNV	Non
Conformité RoHS CN	Non
Conformité à VdS	Non

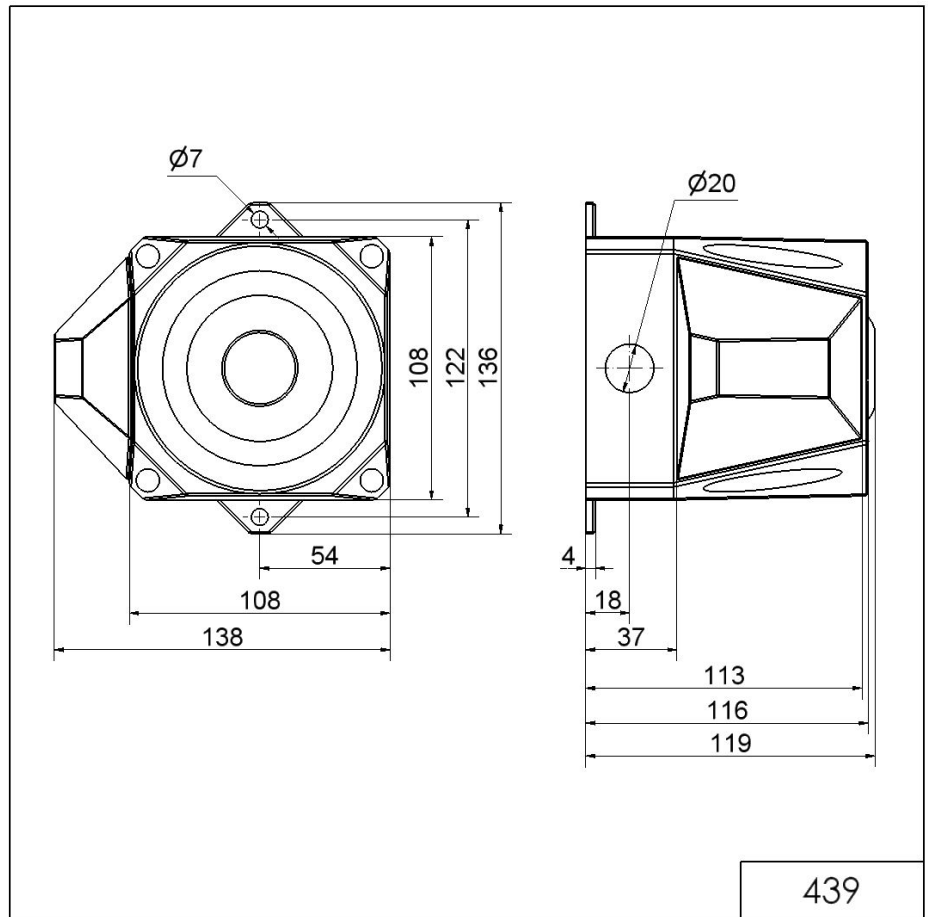


Pour plus d'informations sur l'installation et le montage, reportez-vous au guide d'utilisation approprié sur www.werma.com. Cette copie imprimée est pour information seulement et est sujette à modification.

Robustes / Flash/Multi-Tone Sounder 439

Combinaison éclair/sirène WM 32 sons 115

DESSIN



439

! Pour plus d'informations sur l'installation et le montage, reportez-vous au guide d'utilisation approprié sur www.werma.com. Cette copie imprimée est pour information seulement et est sujette à modification.