

**ROBINET A PAILLON A OREILLES TARAUEES GAMME PERFORMANCE CORPS FONTE  
PAILLON INOX MANCHETTE NBR**

Robinet papillon à oreilles taraudées (Lug) gamme Performance pour le sectionnement ou le réglage de réseaux d'eau, eaux usées, graisses, huiles, glycol.

Le corps est en fonte ductile EN GJS-500-7, le papillon en inox et la manchette est en NBR.

Montage possible entre brides PN10 ou PN16.

Commande possible par réducteur à volant.

Le robinet peut être commandé par un actionneur monté sur la platine ISO 5211.

**Certificat**

**3.1**



**Dimensions :** DN40 à DN200  
**Raccordement :** Entre brides PN10/16  
**Température Mini :** -10°C  
**Température Maxi :** +90°C  
**Pression Maxi :** 16 Bars  
**Caractéristiques :** Col long pour calorifuge  
Papillon inox  
Axe monobloc traversant (jusqu'au DN65)  
Motorisable (platine ISO 5211)

**Matière :** Corps fonte EN GJS 500-7, manchette NBR

**ROBINET A PAPILLON A OREILLES TARAUEES GAMME PERFORMANCE CORPS FONTE  
PAPILLON INOX MANCHETTE NBR**

**CARACTERISTIQUES :**

- Col long pour calorifuge
- Motorisable ( platine ISO 5211 )
- Oreilles taraudées
- Montage entre brides PN10/16
- Axe monobloc traversant (jusqu'au DN65)
- Manchette NBR démontable
- Poignée 9 positions jusqu'au DN150 et 12 positions en DN200, cadénassable
- Papillon inox
- Corps revêtu peinture électrostatique époxy RAL 5005 épaisseur 250µ

**UTILISATION :**

- Eau, eaux usées, graisses, huiles, glycol, liquides du groupe 2
- Température mini et maxi admissible Ts : - 10°C à + 90°C
- Pression maxi admissible Ps : 16 bars
- En emploi temporaire, peut être utilisée en bout de ligne (6 bars maxi)
- En emploi définitif, monté avec une contre bride en extrémité, peut être utilisé en bout de ligne (10 bars maxi)

**GAMME :**

- Commande par levier
- Commande possible par réducteur à volant **Ref. 1192**

**RACCORDEMENT :**

- Entre brides PN10/16

**COUPLES DE MANŒUVRE ( en Nm sans coefficient de sécurité ) à 16 Bars :**

DN	40	50	65	80	100	125	150	200
Couple ( Nm )	11	15.1	17.2	23.1	39.8	61.9	102	192

**COUPLES DE MANŒUVRE ( en Nm sans coefficient de sécurité ) à 10 Bars :**

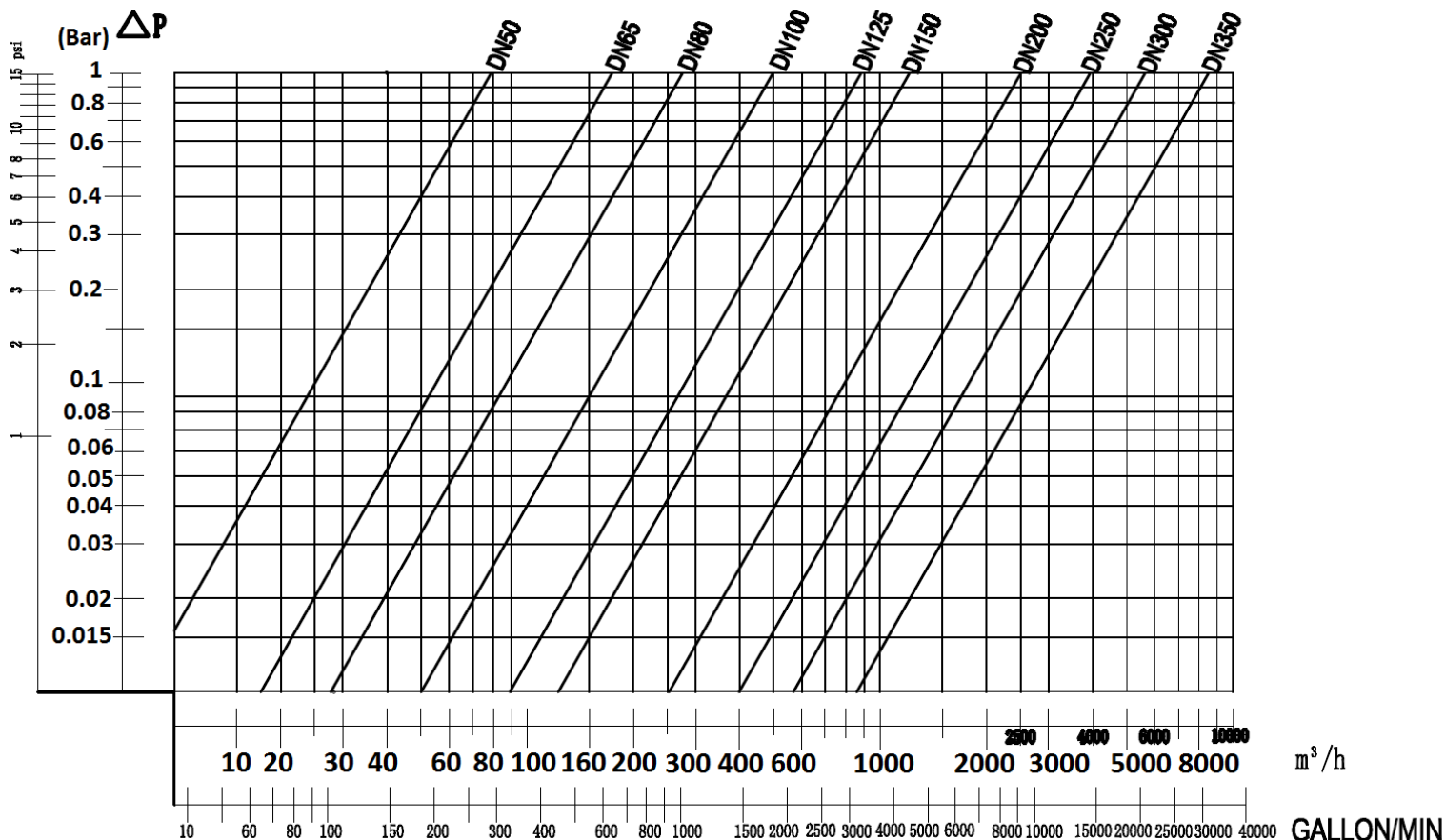
DN	40	50	65	80	100	125	150	200
Couple ( Nm )	10.5	14.3	16.3	22	37.8	58.8	96.9	182.4

**ROBINET A PAPILLON A OREILLES TARAUEES GAMME PERFORMANCE CORPS FONTE  
PAPILLON INOX MANCHETTE NBR**

COEFFICIENTS DE DEBIT Kv (m3/h) :

Kv	ANGLE D'OUVERTURE								
	10°	20°	30°	40°	50°	60°	70°	80°	90°
50	0,05	2,6	6,0	13	23	38	60	90	99
65	0,09	5	10	21	39	64	102	153	168
80	0,17	8	15	33	60	99	157	236	259
100	0,26	15	31	67	119	197	312	468	514
125	0,43	25	52	114	203	336	531	797	876
150	0,69	39	81	176	314	518	821	1231	1353
200	1,7	76	161	350	623	1030	1631	2446	2687

DIAGRAMME DE PERTES DE CHARGE :



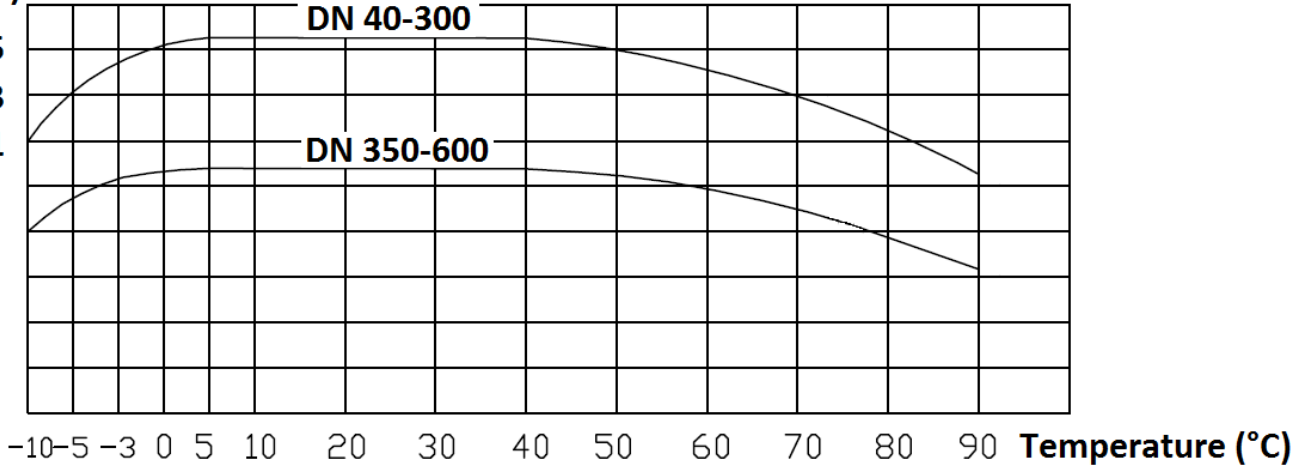


**ROBINET A PAILLON A OREILLES TARAUEES GAMME PERFORMANCE CORPS FONTE  
PAILLON INOX MANCHETTE NBR**

**COURBE PRESSION / TEMPERATURE ( HORS VAPEUR ) :**

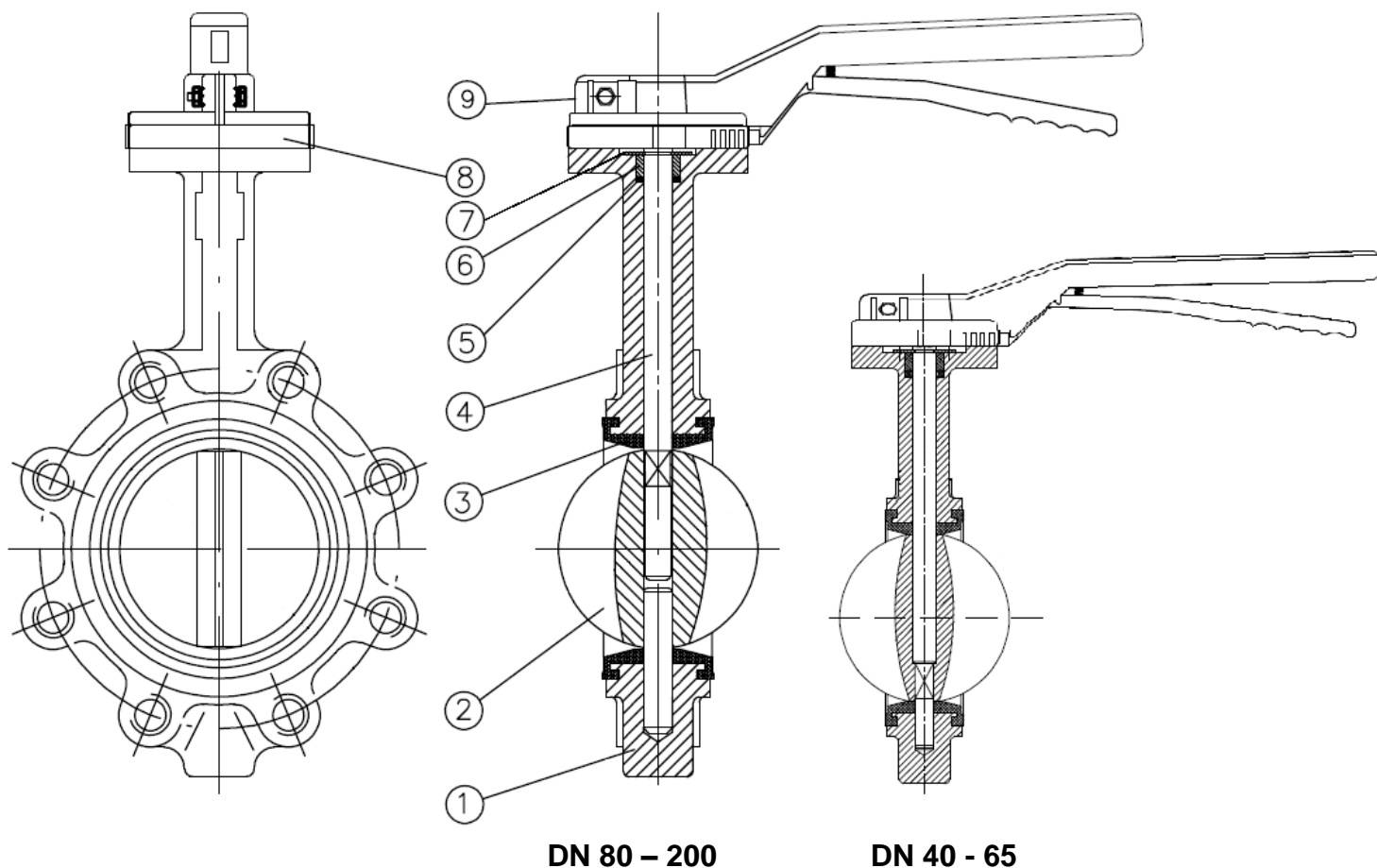
**Pression**

**(Bar)**



**ROBINET A PAPILLON A OREILLES TARAUEES GAMME PERFORMANCE CORPS FONTE  
PAPILLON INOX MANCHETTE NBR**

**NOMENCLATURE :**



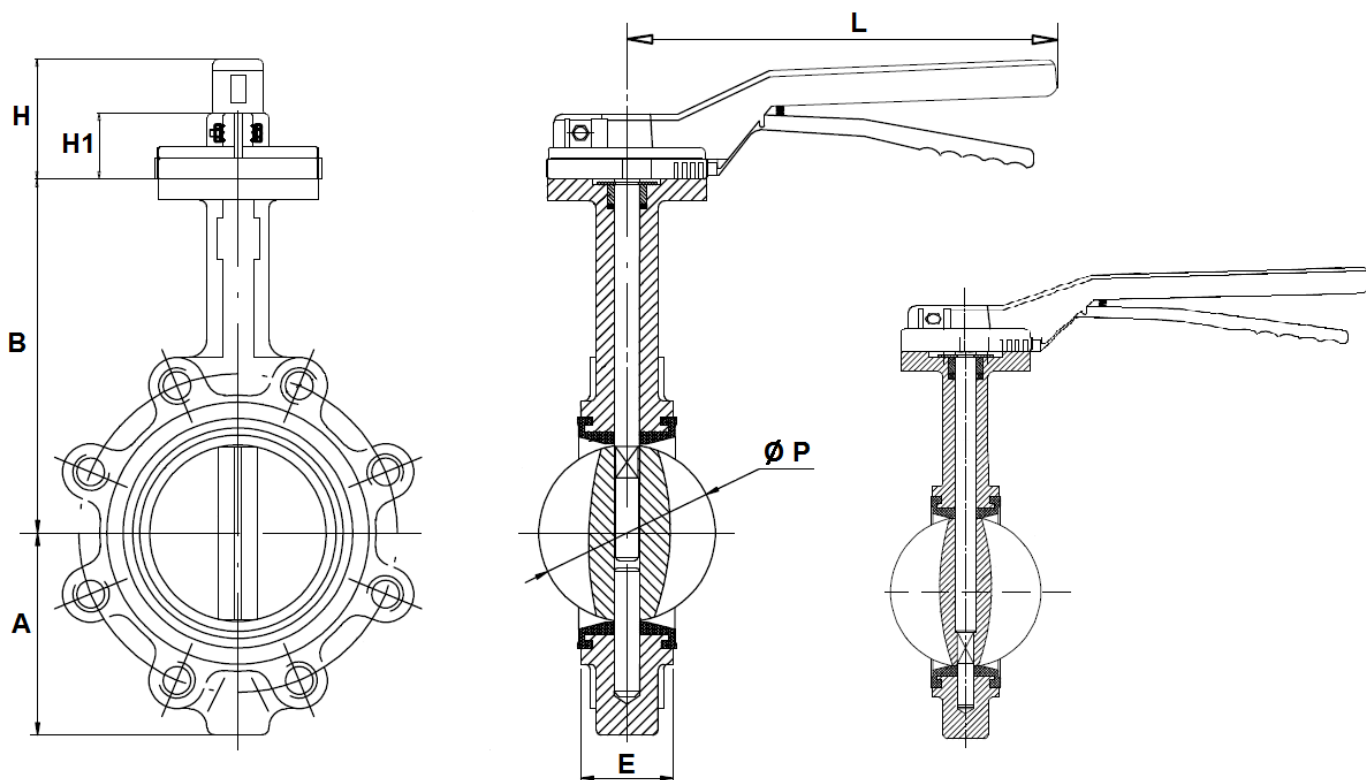
**DN 80 – 200**

**DN 40 - 65**

Repère	Désignation	Matériaux
1	Corps	Fonte EN GJS-500-7
2	Papillon	Inox ASTM A351 CF8M
3	Manchette	NBR
4	Axe	Inox AISI 416
5	Joint	NBR
6	Bague	PTFE
7	Circlips	Acier
8	Platine	Alliage d'aluminium
9	Levier	

**ROBINET A PAPILLON A OREILLES TARAUEES GAMME PERFORMANCE CORPS FONTE  
PAPILLON INOX MANCHETTE NBR**

**DIMENSIONS ROBINETS ( en mm ) DN40-150 :**



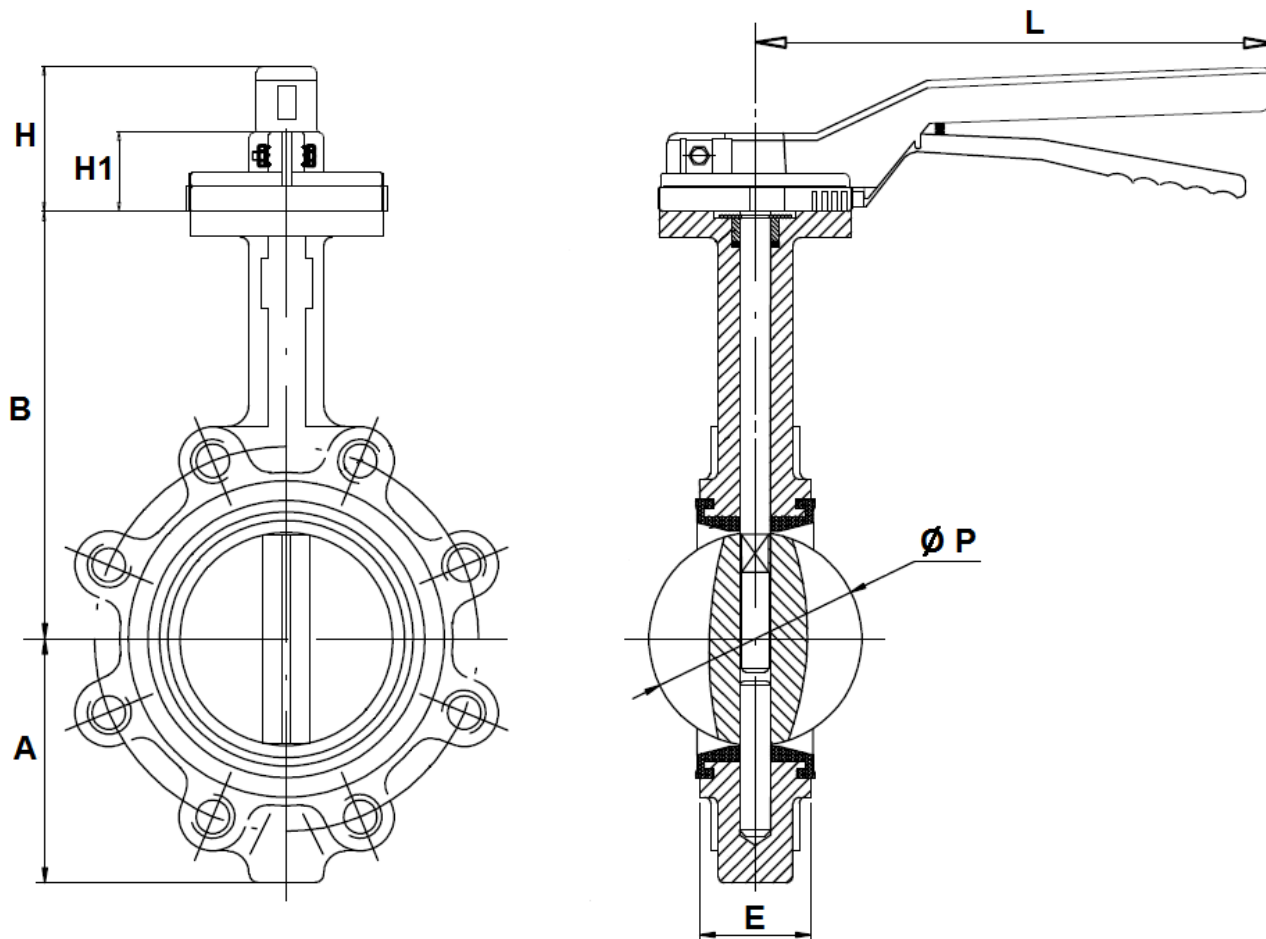
**DN 80 – 150**

**DN 40 - 65**

PN	PN10/16						
DN	40	50	65	80	100	125	150
Ø P	41.8	52.9	64.5	78.8	104	123.3	155.1
L	200	200	200	200	200	325	325
E	33	43	46	46	52	56	56
H1	43	43	43	43	43	43	43
H	74	74	74	74	74	75	75
B	120	140	150	158	176	190	211
A	57	80	89	95	114	127	139
Poids (Kg)	2.85	3.5	4.37	5.5	7.14	9.9	12
Ref.	1178040	1178050	1178065	1178080	1178100	1178125	1178150

**ROBINET A PAPILLON A OREILLES TARAUEES GAMME PERFORMANCE CORPS FONTE  
PAPILLON INOX MANCHETTE NBR**

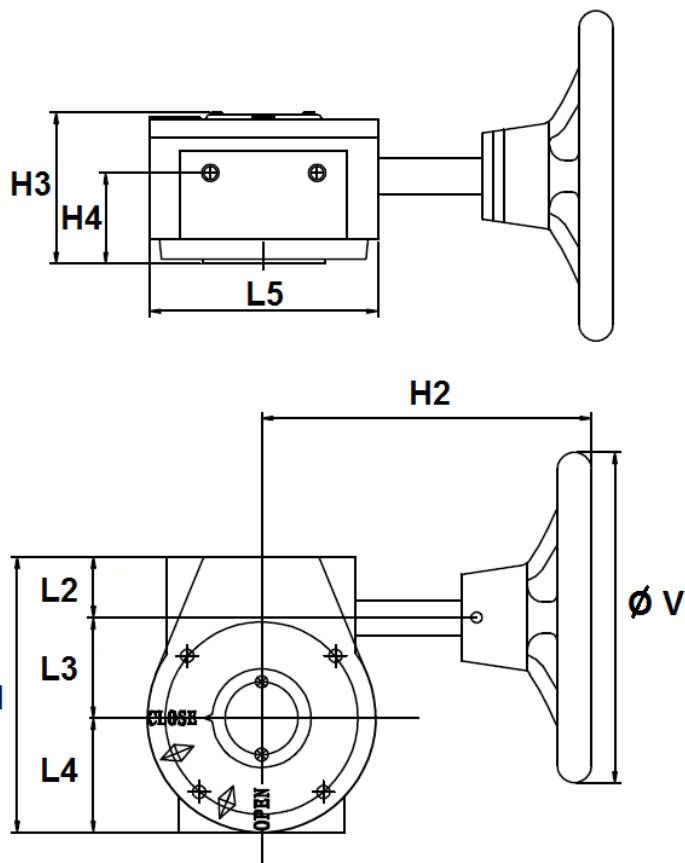
**DIMENSIONS ROBINETS ( en mm ) DN200 :**



PN	PN10	PN16
DN	200	
Ø P	202.5	
L	400	
E	60	
H1	46	
H	75	
B	235	
A	175	
Poids (Kg)	18.5	
Ref.	1178200	1178201

ROBINET A PAPILLON A OREILLES TARAUEES GAMME PERFORMANCE CORPS FONTE  
PAPILLON INOX MANCHETTE NBR

DIMENSIONS ET CARACTERISTIQUES REDUCTEUR REF.1192 ( en mm ) :



CARACTERISTIQUES REDUCTEURS REF.1192:

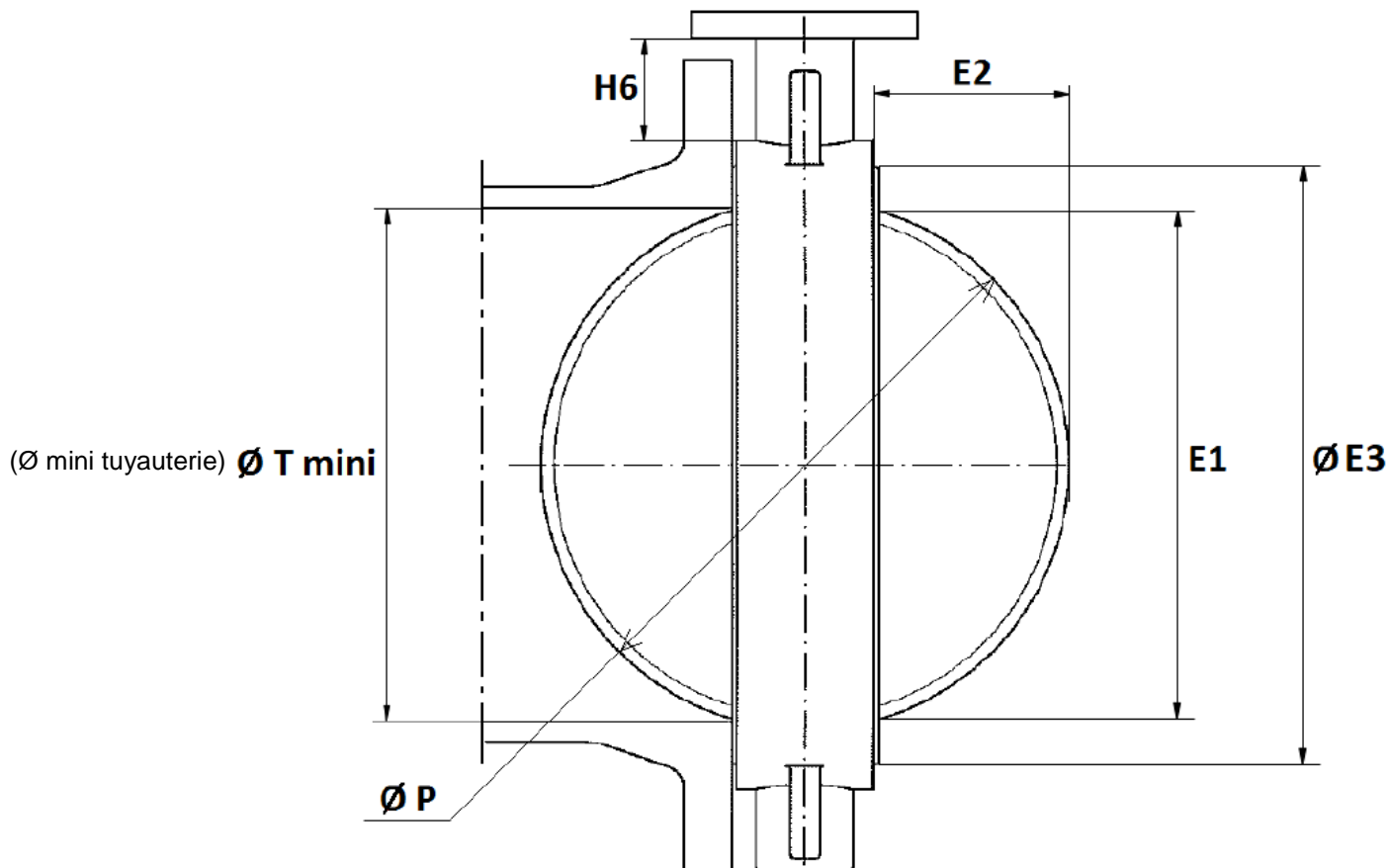
DN	40 – 80	100	125 – 150	200
Ref.	1192001	1192002	1192003	1192004
Rapport de réduction	24 :1	24 :1	24 :1	32 :1
Nombre de tours pour fermeture ou ouverture	6	6	6	8
Couple de sortie ( Nm )	170	170	170	500

DN	40 – 80	100	125 – 150	200
Ø V	150	150	150	300
H2	156	156	156	220
H3	72	72	72	85
H4	43	43	43	45
L1	125	125	125	170
L2	30	30	30	33
L3	45	45	45	66
L4	50	50	50	71
L5	104	104	104	146
Poids (Kg)	3.8	3.8	3.8	8.1
Ref.	1192001	1192002	1192003	1192004



**ROBINET A PAILLON A OREILLES TARAUEES GAMME PERFORMANCE CORPS FONTE  
PAILLON INOX MANCHETTE NBR**

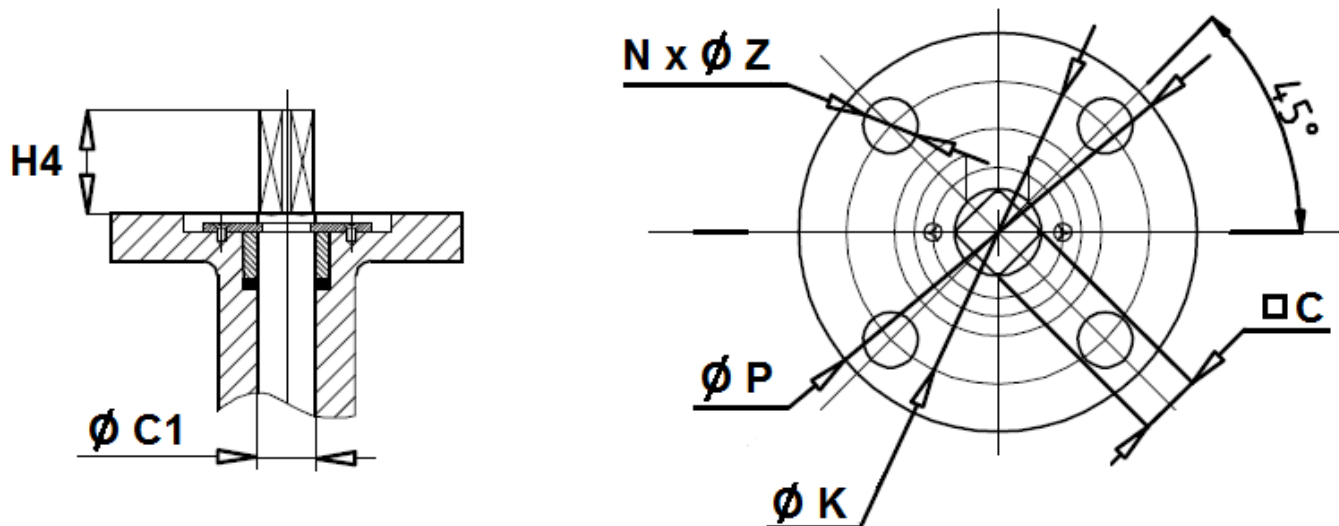
**DIMENSIONS PAILLON ( en mm ) :**



DN	40	50	65	80	100	125	150	200
E1	38.2	46.6	59.5	75.4	98.2	117.1	147.8	195.3
E2	4.95	4.85	9.2	16.45	26.05	33.7	49.85	71.25
Ø E3 ±2	72	81	98	118	143	162	200	246
H6 ±2	68	82.5	78.8	81.5	85.5	88	90.5	89
Ø P	42.9	52.7	64.4	78.9	104.1	123.4	155.7	202.5
Ø T mini	43	53	65	79.5	104.5	124	155.5	202.5

**ROBINET A PAILLON A OREILLES TARAUEES GAMME PERFORMANCE CORPS FONTE  
PAILLON INOX MANCHETTE NBR**

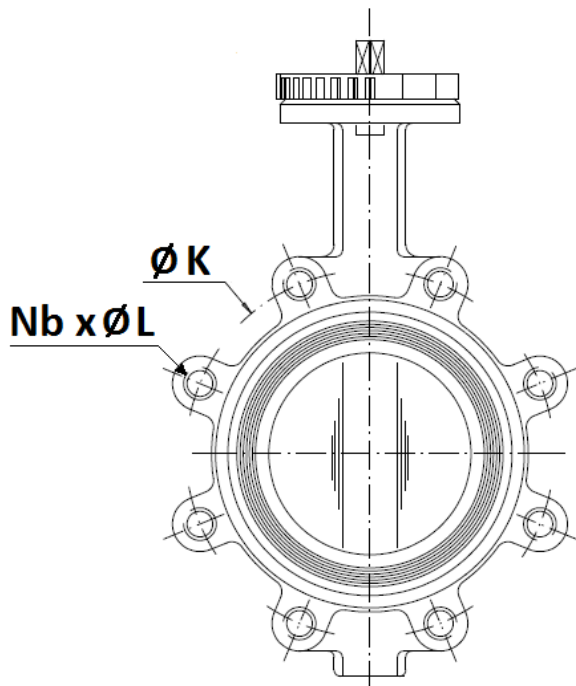
**DIMENSIONS PLATINE ISO ( en mm ) :**



DN	32-40	50	65	80	100	125	150	200
H4	42			43			45	
Ø C1	12.6			15.77		18.92		22.1
C	9			11		14		17
Ø P				88			125	
Ø K				70			102	
ISO				F07			F10	
N x Ø Z				4 x 10			4 x 12	

**ROBINET A PAILLON A OREILLES TARAUEES GAMME PERFORMANCE CORPS FONTE  
PAILLON INOX MANCHETTE NBR**

**DIMENSIONS DE RACCORDEMENT ENTRE BRIDES :**



	DN (mm)	40	50	65	80	100	125	150
	NPS (")	1"1/2	2"	2"1/2	3"	4"	5"	6"
PN10/16	Ø K	110	125	145	160	180	210	240
	Nb x Ø L	4 x M16			8 x M16			8xM20
	Ref.	1178040	1178050	1178065	1178080	1178100	1178125	1178150

	DN (mm)	200
	NPS (")	8"
PN10	Ø K	295
	Nb x Ø L	8 x M20
	Ref.	1178200

	DN (mm)	200
	NPS (")	8"
PN16	Ø K	295
	Nb x Ø L	12 x M20
	Ref.	1178201



**ROBINET A PAILLON A OREILLES TARAUEES GAMME PERFORMANCE CORPS FONTE  
PAILLON INOX MANCHETTE NBR**

**NORMALISATIONS :**

- Fabricant certifié ISO 9001:2015
- Conception suivant la norme BS 5155
- DIRECTIVE 2014/68/UE : Compatible pour Liquides du Groupe 2
  - Article 4, §3 (SEP), pas de marquage CE
- Certificat 3.1 sur demande
- Tests d'étanchéité suivant la norme EN 12266-1, Taux A
- Raccordement entre brides suivant la norme EN 1092-1 PN10-16
- Platine suivant la norme ISO 5211
- Ecartement suivant la norme ISO 5752 courte série 20, EN 558 série 20 ( NF 29305 ),BS 5155 Wafer courte/médium, DIN 3202 partie 3, série K1

**PRECONISATIONS :** Les avis et conseils, les indications techniques, les propositions, que nous pouvons être amenés à donner ou à faire, n'impliquent de notre part aucune garantie. Il ne nous appartient pas d'apprécier les cahiers des charges ou descriptifs fournis. Il appartient au client de vérifier l'adéquation entre le choix du matériel et les conditions réelles d'utilisation.