

## ES FUENTE DE ALIMENTACIÓN AIRZONE 12V

Fuente externa de alimentación para sistema Airzone. Montaje sobre carril DIN.  
Alimentación 110/230 Vac.

Funcionalidades:

- Alimentación interfaz Blueface, hasta 6 Blueface por fuente.
- Alimentación para más de 6 módulos de control (AZDI6MZZONC, AZDI6MCIFRC, AZDI6MCxxxC o AZDI6MZSREC) por Blueface o 10 módulos sin Blueface. Estos valores pueden verse afectados en función de la distancia entre ellos.

Para más información de nuestros productos remítase a [myzone.airzone.es](http://myzone.airzone.es)

## EN AIRZONE 12V POWER SUPPLY UNIT

External power supply for Airzone system. DIN rail mounted. 110/230 Vac power supply.

Functionalities:

- Blueface power supply (up to 6 Blueface per power supply).
- Power supply for more than 6 control modules (AZDI6MZZONC, AZDI6MCIFRC, AZDI6MCxxxC o AZDI6MZSREC) via Blueface or 10 control modules without Blueface. These values can be altered depending on the separation distance among them.

For further information about our products, go to [myzone.airzone.es](http://myzone.airzone.es)

## PT FONTE DE ALIMENTAÇÃO AIRZONE 12V

Fonte externa de alimentação para sistemas Airzone. Montagem sobre trilho DIN.  
Alimentação 110/230 Vac.

Funcionalidades:

- Alimentação interface Blueface de até 6 Blueface por fonte.
- Alimentação para mais de 6 módulos de controlo (AZDI6MZZONC, AZDI6MCIFRC, AZDI6MCxxxC o AZDI6MZSREC) por Blueface ou 10 módulos sem Blueface. Esses valores podem variar em função da distância entre eles.

Para obter mais informações sobre nossos produtos, consulte [myzone.airzone.pt](http://myzone.airzone.pt)

## AZX6POWER

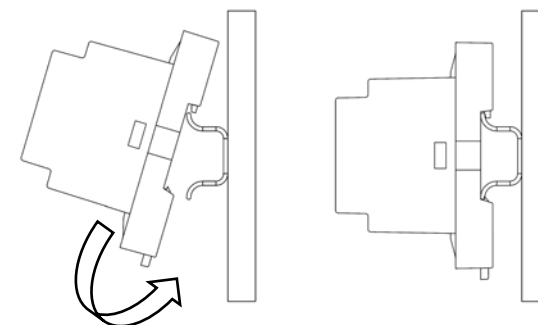


## (ES) CARACTERÍSTICAS TÉCNICAS / (EN) TECHNICAL SPECS / (PT) CARACTERÍSTICAS TÉCNICAS

Alimentación y consumo / Power supply and consumption Alimentação e consumo	
V max	110 / 230 V
I max	0,88 / 0,48 A
Frecuencia / Frequency / Frequência	47-63 Hz
Señal de salida / Output signal / Sinal de saída	
V max	12 V
I max	1,25 A
Aspectos mecánicos / Mechanical aspects / Aspectos mecânicos	
Montaje / Assembly / Montagem	Sobre carril DIN On DIN rail Sobre trilho DIN
Dimensiones / Dimensions / Dimensões (WxHxD)	25x93x56 mm



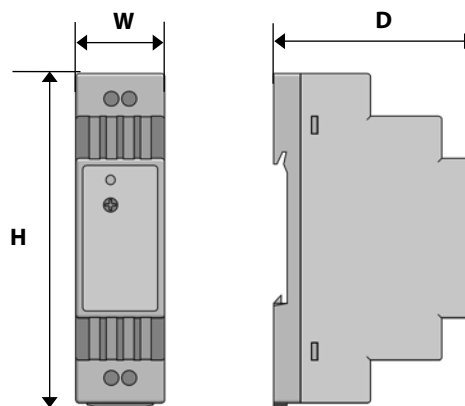
## (ES) MONTAJE/ (EN) ASSEMBLE / (PT) MONTAGEM

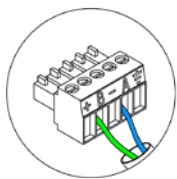


**Nota:** Para retirar el módulo, tire de la lengüeta hacia abajo para liberarlo.

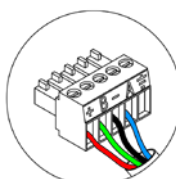
**Note:** To take the module away, pull the reed down to release it.

**Nota:** Para retirar o módulo, puxe-o da lingueta, para baixo, para liberá-lo.

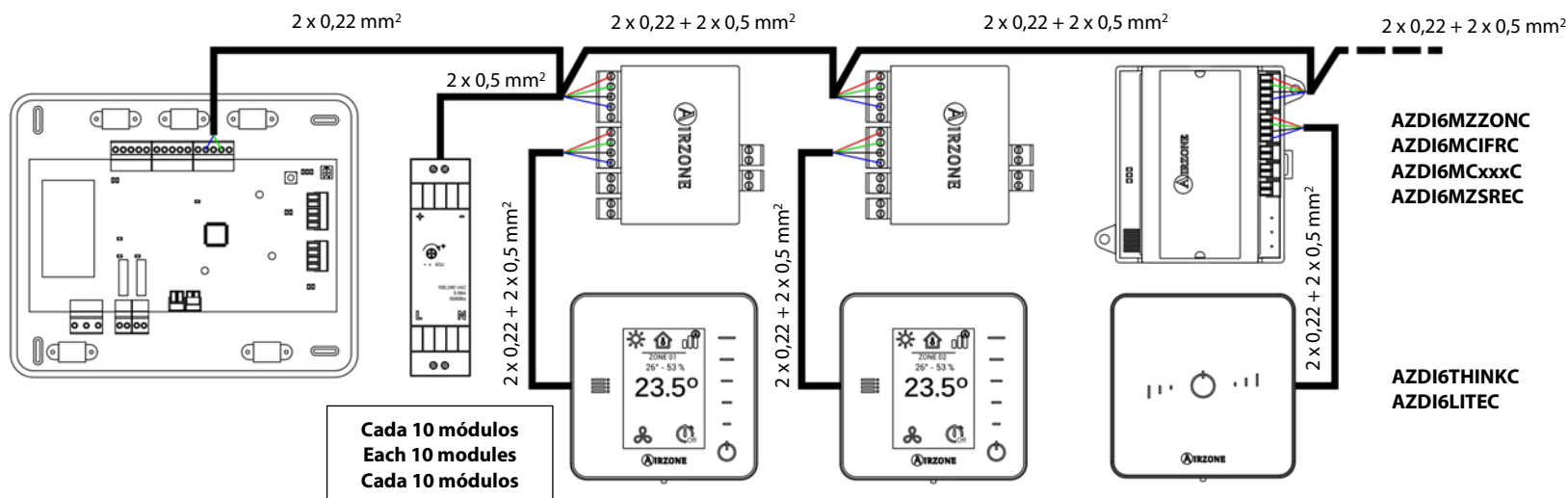
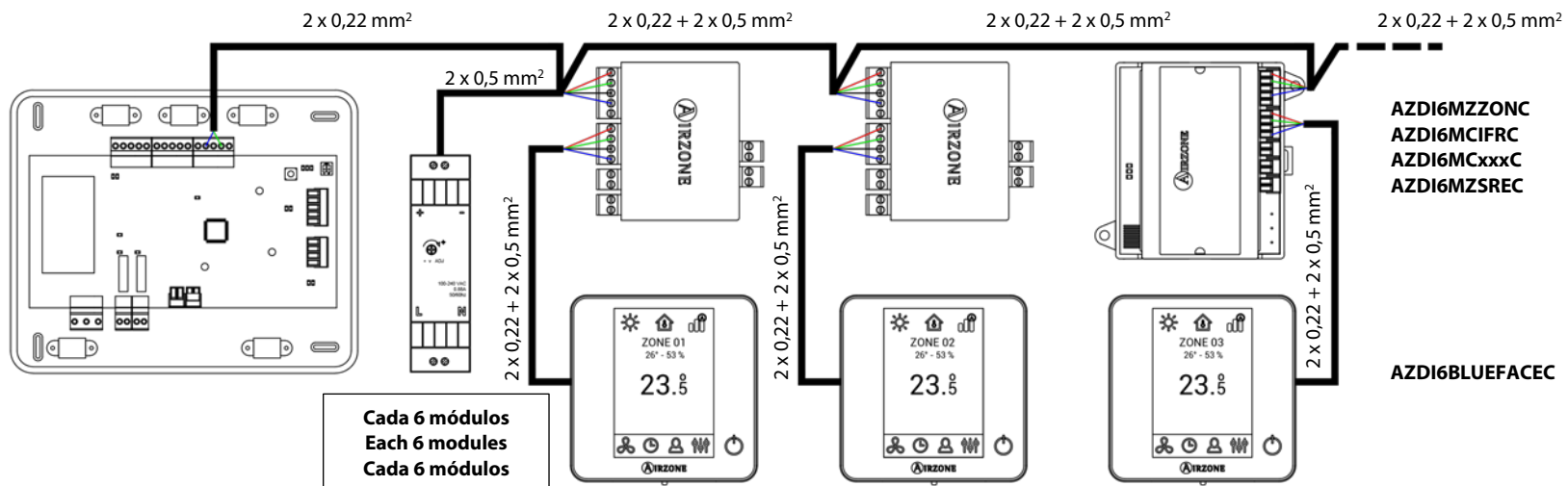




- A** Azul | Blue | Azul
- Negro | Black | Negro
- B** Verde | Green | Verde
- +** Rojo | Red | Vermelho



(ES) No conectar polo "-" en borna "+". Puede dañar el dispositivo.  
 (EN) Do not connect the "-" pole to the "+" terminal. It may damage the device.  
 (PT) Não conectar pólo "-" em terminal "+". Pode danificar o dispositivo.



FR

## SOURCE D'ALIMENTATION COMPLEMENTAIRE 12V AIRZONE

Source externe d'alimentation pour système Airzone. Montage sur rail DIN.  
Alimentation 110/230 VCA.

Fonctionnalités :

- Alimentation interface Blueface, jusqu'à 6 Blueface par source.
- Alimentation pour plus de 6 modules de contrôle (AZDI6MZZONC, AZDI6MCIFRC, AZDI6MCxxxC ou AZDI6MZSREC) par Blueface ou 10 modules sans Blueface. Ces valeurs peuvent varier en fonction de la distance entre ceux-ci.

Pour plus d'informations sur nos produits, veuillez vous rendre sur la page [myzone.airzonefrance.fr](http://myzone.airzonefrance.fr)

IT

## TRANSFORMATORE DI ALIMENTAZIONE ADDIZIONALE 12V AIRZONE

Fonte di alimentazione esterna per il sistema Airzone. Installazione su guida DIN.  
Alimentazione da 110/230 VAC.

Funzionalità:

- Alimentazione interfaccia Blueface, fino a 6 Blueface per fonte.
- Alimentazione per più di 6 moduli di controllo (AZDI6MZZONC, AZDI6MCIFRC, AZDI6MCxxxC o AZDI6MZSREC) mediante Blueface o di 10 moduli senza Blueface. Questi valori possono essere condizionati in base alla loro distanza.

Per maggiori informazioni sui nostri prodotti utilizzi il nostro sito dedicato [myzone.airzoneitalia.it](http://myzone.airzoneitalia.it)

DE

## STROMQUELLE AIRZONE 12V

Externe Stromquelle für Airzone-Systeme. Montage auf DIN-Schiene.  
Stromversorgung 110/230 VAC.

Funktionen:

- Versorgung Blueface-Schnittstelle bis zu 6 Blueface je Quelle.
- Stromversorgung für mehr als 6 Blueface-Steuermodule (AZDI6MZZONC, AZDI6MCIFRC, AZDI6MCxxxC oder AZDI6MZSREC) bzw. 10 Module ohne Blueface. Diese Werte können je nach Entfernung zwischen ihnen Änderungen unterliegen.

Weitere Informationen über unsere Produkte siehe [myzone.airzone.es](http://myzone.airzone.es)

## AZX6POWER

# AIRZONE



FR

IT

DE

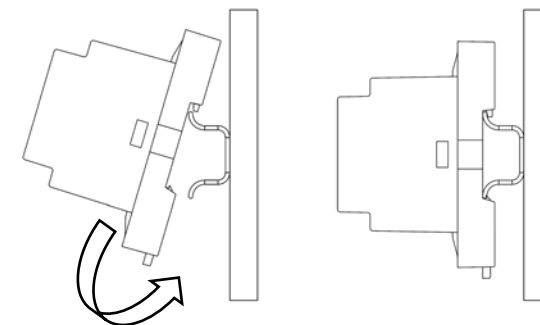


(FR) CARACTÉRISTIQUES TECHNIQUES  
(IT) CARATTERISTICHE TECNICHE  
(DE) TECHNISCHE DATEN

Alimentation et consommation / Alimentazione e consumo Stromversorgung und Verbrauch	
V max	110 / 230 V
I max	0,88 / 0,48 A
Fréquence / Frequenza / Frequenz	47-63 Hz
Signal de sortie / Segnale di uscita / Ausgangssignal	
V max	12 V
I max	1,25 A
Aspects mécaniques / Aspetti meccanici / Mechanische Aspekte	
Montage / Montaggio / Montage	Sur rail DIN Su barra DIN Auf DIN-Schiene
Dimensions / Dimensioni / Abmessungen (WxHxD)	25x93x56 mm



(FR) MONTAGE / (IT) MONTAGGIO / (DE) MONTAGE



**Note :** Pour retirer et libérer le module, tirez la languette vers le bas.

**Nota:** Per estrarre il modulo tirare verso il basso la apposita linguetta.

**Hinweis:** Um das Modul zu entfernen, ziehen Sie an der Lasche nach unten, um es frei zu setzen.

