



MPB10-VS00VSIQ00

Multi Physics Box

CAPTEURS DE CONDITION MONITORING

SICK
Sensor Intelligence.



Informations de commande

Type	Référence
MPB10-VS00VSIQ00	1123926

Autres modèles d'appareil et accessoires → www.sick.com/Multi_Physics_Box



Caractéristiques techniques détaillées

Caractéristiques

Vibrations	
Nombre d'axes	3
Plage de mesure	± 8 g
Erreur de mesure	± 6 %
Plage de mesure a-RMS	0 g ... 5,65 g
Plage de mesure v-RMS	0 mm/s ... 100 mm/s, à 88 Hz
Plage de fréquences	0,78 Hz ... 3.200 Hz
Résolution de fréquence	≥ 0,78 Hz
Filtre passe bande	Pouvant être paramétré librement dans la plage 1 ... 3200 Hz
Trigger	Automatique / IO-Link / Externe
Longueur du bloc	0,02 s ... 1,28 s
Type de signal	Accélération / vitesse
Analyse de la vibration	a-RMS v-RMS Variance Skewness Kurtosis Peak to peak Shape factor Crest factor Impulse factor Frequency analysis
Contrôle des vibrations	Évaluation de la zone de gravité à l'aide de la norme ISO 10816-3 Fonction d'apprentissage du schéma d'oscillation de référence Sortie de données brutes pour le paramétrage
Température de contact	
Plage de mesure	- 40 °C ... + 80 °C
Précision	Typ. ± 1 °C

	Résolution	1 °C
Choc	Nombre d'axes	3
	Plage de mesure	10 g ... 200 g

Mécanique/électronique

Tension d'alimentation	10 V DC ... 30 V DC
Chute de tension	≤ 1 V
Courant permanent I_a	≤ 200 mA
Indice de protection	IP68
Classe de protection	III
Puissance absorbée	< 350 mW
Température de fonctionnement	-40 °C ... +80 °C
Immunité aux chocs et aux vibrations	Immunité aux chocs EN 60068-2-27 Ea : 30 g / 11 ms ; 3 chocs dans chaque direction des 3 axes de coordonnées Essai de chute CEI 60068-2-31 : 2 fois de 1 m, 100 fois de 0,5 m Immunité aux vibrations EN 60068-2-6 Fc : 10 Hz à 150 Hz, 1 mm /15 g
Protection contre l'inversion de polarité	Oui
Protection contre les courts-circuits	Oui
CEM	Selon la norme IO-Link CEI 61131-9
Mode de raccordement	Câble avec connecteur mâle M12, avec bague moletée, 0,3 m
Mode de raccordement, détail	
	Diamètre de câble Ø 2,6 mm
	Section du conducteur 0,08 mm ²
	Rayon de courbure À l'état en mouvement > 10 x diamètre de câble En cas de pose fixe > 5 x diamètre de câble
	Sortie de câble Axial
Matériau	
	Boîtier Acier inoxydable
	Câble PUR
Dimensions (l x H x P)	10 mm x 28 mm x 28 mm
État de l'appareil	Oui
Compteur d'heures de fonctionnement	Oui
Compteur d'heures de service avec fonction de réarmement	Oui
Sortie de commutation numérique	Oui
Compteur de cycle boot	Oui
IO-Link	Oui
Affichage de l'état de commutation	LED verte / orange

Grandeurs caractéristiques relatives à la sécurité

MTTF_D	428 années
DC_{avg}	0 %
T_M (durée d'utilisation)	20 années

Interface de communication

Interface de communication	IO-Link V1.1
Interface de communication détail	COM3
Temps de cycle	5 ms
Longueur de données de process	160 Bit
Structure de données de process	Bit 0 ... 15 = bit d'alarme 1 - bit d'alarme 16 Bit 16 ... bit 31 = réservé Value 0 ... 3 = peut être configuré avec des données de vibrations et de température
VendorID	26
DeviceID HEX	0x8002F6
DeviceID DEC	8389366
Type Masterport compatible	A
Prise en charge du mode SIO	Oui

Smart Task

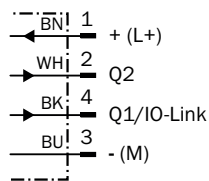
Désignation Smart Task	Logique de base
Fonction logique	Direct ET OU
Fonction minuterie	Désactivé Retard à l'enclenchement Retard au déclenchement Retard à l'enclenchement et au déclenchement Impulsion One Shot
Onduleur	Oui
Signal de commutation	
Signal de commutation Q_{L1}	Sortie de commutation
Signal de commutation \bar{Q}_{L1}	Sortie de commutation

Classifications

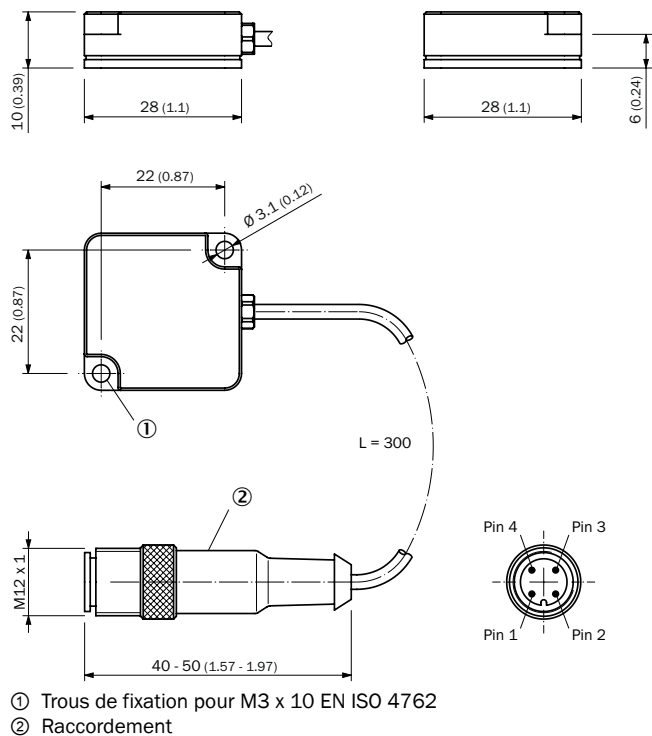
eCl@ss 5.0	27209090
eCl@ss 5.1.4	27209090
eCl@ss 6.0	27209090
eCl@ss 6.2	27209090
eCl@ss 7.0	27209090
eCl@ss 8.0	27209090
eCl@ss 8.1	27209090
eCl@ss 9.0	27209090
eCl@ss 10.0	27209090
eCl@ss 11.0	27209090
eCl@ss 12.0	27209090
ETIM 5.0	EC004309
ETIM 6.0	EC004309
ETIM 7.0	EC004309
ETIM 8.0	EC004309
UNSPSC 16.0901	39121552

Schéma de raccordement

Cd-466





Plan coté (Dimensions en mm (inch))



Accessoires recommandés

Autres modèles d'appareil et accessoires → www.sick.com/Multi_Physics_Box

	Description succincte	Description succincte	Type	Référence
Modules de raccordement				
	IO-Link V1.1 classe de port A, connexion USB 2.0, alimentation électrique optionnelle externe 24 V / 1 A	IO-Link V1.1 classe de port A, connexion USB 2.0, alimentation électrique optionnelle externe 24 V / 1 A	IOLA2US-01101 (SiLink2 Master)	1061790

	Description succincte	Description succincte	Type	Référence
Connecteurs et câbles				
	<p>Tête A: Connecteur femelle, M12, 4 pôles, droit, Codage A</p> <p>Tête B: extrémité de câble ouverte</p> <p>Câble: câble capteur / actionneur, PUR, sans halogène, non blindé, 5 m</p>	<p>Tête A: Connecteur femelle, M12, 4 pôles, droit, Codage A</p> <p>Tête B: extrémité de câble ouverte</p> <p>Câble: câble capteur / actionneur, PUR, sans halogène, non blindé, 5 m</p>	YF2A14-050UB3XLEAX	2095608
Équerres et plaques de fixation				
	Aluminium, avec matériel de fixation	Aluminium, avec matériel de fixation	BEF-AP5-MPB	2129152
			BEF-AP8-MPB	2129153
			BEF-APM-MPB	2125439
	<ul style="list-style-type: none"> • Sous-famille de produits: SIM1012 • Catégorie produit: Appareils programmables • Produits pris en charge: Capteurs 2D et 3D-LiDAR, Appareils avec Fw2.x.x. : séries pico et midiCam2, caméras compatibles avec la vision GigE (à partir de 2022) Appareils avec Fw1.x.x. : séries pico-Cam1 et midiCam1, codeur incrémental et absolu, Caméras de lecture de codes, lecteur de codes-barres fixe, appareil de lecture/écriture RFID, capteurs de mesure de déplacement, capteurs photo-électriques • Processeur: 2 Core ARM Cortex-A9 CPU avec accélération NEON • Jeu d'outils: SICK algorithme API • Autres fonctions: FPGA pour handling E/S • Raccordements: Power, Incrémental, série, CAN, S1-S6, IO-Link Master, Ethernet • Indice de protection: IP65 	<ul style="list-style-type: none"> • Sous-famille de produits: SIM1012 • Catégorie produit: Appareils programmables • Produits pris en charge: Capteurs 2D et 3D-LiDAR, Appareils avec Fw2.x.x. : séries pico et midiCam2, caméras compatibles avec la vision GigE (à partir de 2022) Appareils avec Fw1.x.x. : séries pico-Cam1 et midiCam1, codeur incrémental et absolu, Caméras de lecture de codes, lecteur de codes-barres fixe, appareil de lecture/écriture RFID, capteurs de mesure de déplacement, capteurs photo-électriques • Processeur: 2 Core ARM Cortex-A9 CPU avec accélération NEON • Jeu d'outils: SICK algorithme API • Autres fonctions: FPGA pour handling E/S • Raccordements: Power, Incrémental, série, CAN, S1-S6, IO-Link Master, Ethernet • Indice de protection: IP65 	SIM1012-0P0G200	1098146
Sensor Integration Gateway				
	<ul style="list-style-type: none"> • Autres fonctions: Serveur web intégré, Interfaces IIoT disponibles (Dual Talk) • Éditeur logique: non • Interface de communication: IO-Link, Ethernet, PROFINET, REST API, MQTT, OPC UA • Catégorie produit: IO-Link Master 	<ul style="list-style-type: none"> • Autres fonctions: Serveur web intégré, Interfaces IIoT disponibles (Dual Talk) • Éditeur logique: non • Interface de communication: IO-Link, Ethernet, PROFINET, REST API, MQTT, OPC UA • Catégorie produit: IO-Link Master 	SIG350-0004AP100	6076871
	<ul style="list-style-type: none"> • Autres fonctions: Serveur web intégré, Interfaces IIoT disponibles (Dual Talk) • Éditeur logique: non • Interface de communication: IO-Link, Ethernet, EtherNet/IP™, REST API, MQTT, OPC UA • Catégorie produit: IO-Link Master 	<ul style="list-style-type: none"> • Autres fonctions: Serveur web intégré, Interfaces IIoT disponibles (Dual Talk) • Éditeur logique: non • Interface de communication: IO-Link, Ethernet, EtherNet/IP™, REST API, MQTT, OPC UA • Catégorie produit: IO-Link Master 	SIG350-0005AP100	6076923

	Description succincte	Description succincte	Type	Référence
	<ul style="list-style-type: none"> • Autres fonctions: Serveur web intégré, Interfaces IIoT disponibles (Dual Talk) • Éditeur logique: non • Interface de communication: IO-Link, Ethernet, EtherCAT®, REST API, MQTT, OPC UA • Catégorie produit: IO-Link Master 	<ul style="list-style-type: none"> • Autres fonctions: Serveur web intégré, Interfaces IIoT disponibles (Dual Talk) • Éditeur logique: non • Interface de communication: IO-Link, Ethernet, EtherCAT®, REST API, MQTT, OPC UA • Catégorie produit: IO-Link Master 	SIG350-0006AP100	6076924
	<ul style="list-style-type: none"> • Autres fonctions: Serveur web intégré, raccord USB pour la configuration simple du Sensor Integration Gateway SIG200 à l'aide de SOPAS ET, l'outil d'ingénierie de SICK, éditeur logique disponible pour la configuration simple de fonctions logiques • Raccordement CONFIG: 1 M8, connecteur femelle de 4 pôles, USB 2.0 (USB-A) • Éditeur logique: oui • Interface de communication: IO-Link, USB, Ethernet, PROFINET, REST API • Catégorie produit: IO-Link Master 	<ul style="list-style-type: none"> • Autres fonctions: Serveur web intégré, raccord USB pour la configuration simple du Sensor Integration Gateway SIG200 à l'aide de SOPAS ET, l'outil d'ingénierie de SICK, éditeur logique disponible pour la configuration simple de fonctions logiques • Raccordement CONFIG: 1 M8, connecteur femelle de 4 pôles, USB 2.0 (USB-A) • Éditeur logique: oui • Interface de communication: IO-Link, USB, Ethernet, PROFINET, REST API • Catégorie produit: IO-Link Master 	SIG200-0A0412200	1089794
	<ul style="list-style-type: none"> • Description: Le Sensor Integration Gateway SIG200 est un maître IO-Link doté de 4 ports configurables qui peuvent être utilisés pour connecter des appareils IO-Link ou des entrées ou sorties standard à un API ou une application cloud via l'API REST. • Autres fonctions: Serveur web intégré, raccord USB pour la configuration simple du Sensor Integration Gateway SIG200 à l'aide de SOPAS ET, l'outil d'ingénierie de SICK, éditeur logique disponible pour la configuration simple de fonctions logiques • Raccordement CONFIG: 1 M8, connecteur femelle de 4 pôles, USB 2.0 (USB-A) • Éditeur logique: oui • Interface de communication: IO-Link, USB, Ethernet, EtherNet/IP™, REST API • Catégorie produit: IO-Link Master 	<ul style="list-style-type: none"> • Description: Le Sensor Integration Gateway SIG200 est un maître IO-Link doté de 4 ports configurables qui peuvent être utilisés pour connecter des appareils IO-Link ou des entrées ou sorties standard à un API ou une application cloud via l'API REST. • Autres fonctions: Serveur web intégré, raccord USB pour la configuration simple du Sensor Integration Gateway SIG200 à l'aide de SOPAS ET, l'outil d'ingénierie de SICK, éditeur logique disponible pour la configuration simple de fonctions logiques • Raccordement CONFIG: 1 M8, connecteur femelle de 4 pôles, USB 2.0 (USB-A) • Éditeur logique: oui • Interface de communication: IO-Link, USB, Ethernet, EtherNet/IP™, REST API • Catégorie produit: IO-Link Master 	SIG200-0A0512200	1089796
	<ul style="list-style-type: none"> • Autres fonctions: Serveur web intégré, raccord USB pour la configuration simple du Sensor Integration Gateway SIG200 à l'aide de SOPAS ET, l'outil d'ingénierie de SICK, éditeur logique disponible pour la configuration simple de fonctions logiques • Raccordement CONFIG: 1 M8, connecteur femelle de 4 pôles, USB 2.0 (USB-A) • Éditeur logique: oui • Interface de communication: IO-Link, USB, Ethernet, REST API • Catégorie produit: IO-Link Master 	<ul style="list-style-type: none"> • Autres fonctions: Serveur web intégré, raccord USB pour la configuration simple du Sensor Integration Gateway SIG200 à l'aide de SOPAS ET, l'outil d'ingénierie de SICK, éditeur logique disponible pour la configuration simple de fonctions logiques • Raccordement CONFIG: 1 M8, connecteur femelle de 4 pôles, USB 2.0 (USB-A) • Éditeur logique: oui • Interface de communication: IO-Link, USB, Ethernet, REST API • Catégorie produit: IO-Link Master 	SIG200-0A0G12200	1102605

SICK EN BREF

SICK est l'un des principaux fabricants de capteurs et de solutions de détection intelligents pour les applications industrielles. Notre gamme unique de produits et de services vous fournit tous les outils dont vous avez besoin pour la gestion sûre et efficace de vos processus, la protection des personnes contre les accidents et la prévention des dommages environnementaux.

Nous possédons une vaste expérience dans de nombreux secteurs et connaissons vos processus et vos exigences. Nous sommes en mesure de vous proposer les capteurs intelligents qui répondent parfaitement à vos besoins. Nos solutions systèmes sont testées et améliorées dans des centres d'application situés en Europe, en Asie et en Amérique du Nord afin de satisfaire pleinement nos clients. Cette rigueur a fait de notre entreprise un fournisseur et partenaire de développement fiable.

Nous proposons également une gamme complète de services : les SICK LifeTime Services vous accompagnent tout au long du cycle de vie de vos machines et vous garantissent sécurité et productivité.

C'est ainsi que nous concevons la détection intelligente.

DANS LE MONDE ENTIER, PRÈS DE CHEZ VOUS :

Interlocuteurs et autres sites sur → www.sick.com