

LUXORliving D1 RF

N° de réf.: 4800670

theben

Smart Home
UP-/UP-Funkaktoren

Description des fonctions

- Actionneur de variation radio encastré à 1 canal LUXORliving
- Communication radio cryptée
- Sortie de variation optimisée pour lampes à économie d'énergie à variation d'intensité, LED, lampes à halogène, à incandescence ainsi que des transformateurs à variation d'intensité.
- Adaptation simple pour divers éclairages grâce à la détection de charge automatique
- Courbe de variation réglable pour une variation précise et sans clignotement
- 2 entrées binaires pour contacts libres de potentiel tels que boutons-poussoirs, interrupteur et sonde de température (I2)
- Départ usine, les entrées binaires sont affectées à la sortie de variation (test de fonctionnement avant la programmation)
- Surveillance de la température intégrée pour une sécurité accrue, par ex. en cas de surcharge

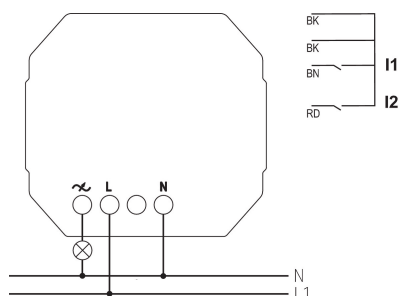


Caractéristiques techniques

LUXORliving D1 RF	
Tension d'alimentation	230 V CA 50 – 60 Hz
Fréquence	50 – 60 Hz
Consommation stand-by	~0,4 W
Type de montage	Encastré
Nombre de canaux	1
Charge de lampes à incand. / halogène	250 W

LUXORliving D1 RF	
Lampe LED < 2 W	22 W
Lampe LED 2-8 W	250 W
Lampe LED > 8 W	250 W
Température ambiante	-5°C ... 45°C
Classe de protection	II

Schémas de raccordement



Sous réserve de modifications ou d'erreurs

Pour plus d'informations, consulter: www.theben.fr/produit/4800670

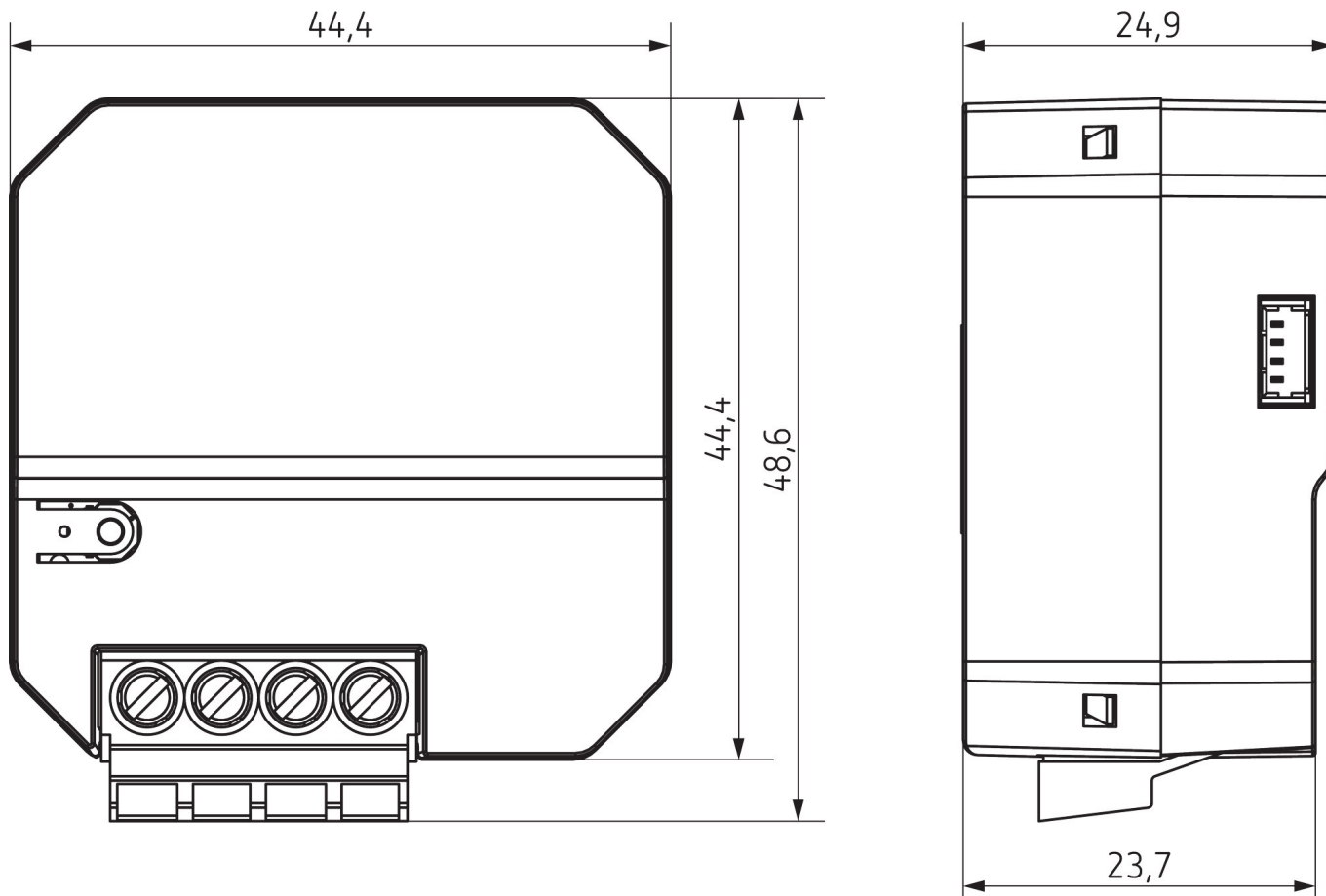
Les données de charge sont déterminées avec des illuminants sélectionnés à titre d'exemple et sont donc des données typiques en raison du grand nombre de produits disponibles.

LUXORliving D1 RF

N° de réf.: 4800670

theben

Plans d'encombrement

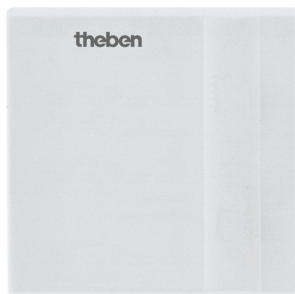


Accessoires

Sonde de dalle
N° de réf.: 9070321



Sonde d'ambiance RAMSES IP 65
N° de réf.: 9070459



Capteur de température encastré
N° de réf.: 9070496



Sous réserve de modifications ou d'erreurs

Pour plus d'informations, consulter: www.theben.fr/produit/4800670

Les données de charge sont déterminées avec des illuminants sélectionnés à titre d'exemple et sont donc des données typiques en raison du grand nombre de produits disponibles.