

UTP

R32 - DI - Monophasé



R32
avec TOSHIBA

Cassette 4 voies 840 x 840

RAV-RM1101UTP-E + RAV-GM1101ATP-E

Système Cassette 4 voies 840 x 840	UE UI	R32	Monophasé
		RAV-GM1101ATP-E	
		RAV-RM1101UTP-E	
Puissance froid	kW	9,5	
Puissance froid min-max	kW	3,0 - 11,2	
Puissance absorbée min-nom-max	kW	0,60 - 2,87- 4,10	
EER	W/W	3,31	
SEER		6,15	
Label énergétique froid		A++	
Puissance chaud +7°C (nominal)	kW	11,2	
Puissance chaud -7°C (nom/max)	kW		
Puissance chaud min-max	kW	3,0 - 13,0	
Puissance absorbée min-nom-max	kW	0,60 - 2,93 - 4,30	
COP	W/W	3,82	
SCOP		4,28	
Label énergétique chaud		A+	

Unité intérieure		RAV-RM1101UTP-E
Débits d'air (G/PV)	m3/h	2010/1170 - 558/325
Niveau de pression sonore (G/M/PV à 1,5m)	dB(A)	43-38-33
Niveau de puissance sonore (G/M/PV)	dB(A)	58-53-48
Dimensions (HxLxP)	mm	319 x 840 x 840
Poids	kg	24
Dimensions (HxLxP) sous face	mm	30x950x950
Poids sous face	kg	4,2

Unité extérieure		RAV-GM1101ATP-E
Débits d'air (G/PV)	m3/h	4080 - 1133
Niveau de pression sonore à 1m	dB(A)	54
Niveau de puissance sonore	dB(A)	70
Dimensions (HxLxP)	mm	890 x 900 x 320
Poids	kg	68
Plages de fonctionnement froid	°C	-15 / 46
Plages de fonctionnement chaud	°C	-15 / 46
Type compresseur		DC Twin Rotary
Raccords frigo gaz/liquide		5/8 - 3/8
Longueur frigo min/max	m	5./50
Denivelé max	m	30
Charge initiale		
Appoint de charge	g/m	30
Alimentation électrique (V-ph-Hz)		220/240-1-50, 220-1-60
Section alim. Mini UE/Protection		



0 810 723 723 Service 0,05 € / appel + prix appel

Toshiba Airconditionning (TFD SNC) ne peut engager sa responsabilité concernant les données de ce document qui peuvent être changées sans préavis.

UTP

R410A - DI - Monophasé



R410A
avec TOSHIBA

Cassette 4 voies 840 x 840

RAV-RM1101UTP-E + RAV-SM1104ATP-E

Système Cassette 4 voies 840 x 840	UE UI	R410A	Monophasé
		RAV-SM1104ATP-E	
		RAV-RM1101UTP-E	
Puissance froid	kW	10,0	
Puissance froid min-max	kW	3,0 - 11,2	
Puissance absorbée min-nom-max	kW	0,60 - 3,02- 4,10	
EER	W/W	3,31	
SEER		5,87	
Label énergétique froid		A+	
Puissance chaud +7°C (nominal)	kW	11,2	
Puissance chaud -7°C (nom/max)	kW	7,89/9,16	
Puissance chaud min-max	kW	3,0 - 13,0	
Puissance absorbée min-nom-max	kW	0,60 -2,93 - 4,30	
COP	W/W	3,82	
SCOP		4,28	
Label énergétique chaud		A+	

Unité intérieure		RAV-RM1101UTP-E
Débits d'air (G/PV)	m3/h	2010/1170
Niveau de pression sonore (G/M/PV à 1,5m)	dB(A)	43-38-33
Niveau de puissance sonore (G/M/PV)	dB(A)	58-53-48
Dimensions (HxLxP)	mm	319 x 840 x 840
Poids	kg	24
Dimensions (HxLxP) sous face	mm	30x950x950
Poids sous face	kg	4,2

Unité extérieure		RAV-SM1104ATP-E
Débits d'air (G/PV)	m3/h	4080
Niveau de pression sonore à 1m	dB(A)	53
Niveau de puissance sonore	dB(A)	70
Dimensions (HxLxP)	mm	890 x 900 x 320
Poids	kg	68
Plages de fonctionnement froid	°C	-15 / 46
Plages de fonctionnement chaud	°C	-15 / 15
Type compresseur		DC Twin Rotary
Raccords frigo gaz/liquide		5/8 - 3/8
Longueur frigo min/max	m	5 / 50
Denivelé max	m	30
Charge initiale		2,8 (5,85)
Appoint de charge	g/m	40
Alimentation électrique (V-ph-Hz)		220/240-1-50
Section alim. Mini UE/Protection		3G4 / 25A



0 810 723 723 Service 0,05 € / appel + prix appel

Toshiba Airconditionning (TFD SNC) ne peut engager sa responsabilité concernant les données de ce document qui peuvent être changées sans préavis.

UTP

R32 - DI - Triphasé



R32
avec TOSHIBA

Cassette 4 voies 840 x 840

RAV-RM1101UTP-E + RAV-GM1101AT8P-E

Système Cassette 4 voies 840 x 840	UE UI	R32	Triphasé
		RAV-GM1101AT8P-E	
		RAV-RM1101UTP-E	
Puissance froid	kW	9,5	
Puissance froid min-max	kW	3,0 - 11,2	
Puissance absorbée min-nom-max	kW	0,60 - 2,87 - 4,10	
EER	W/W	3,31	
SEER		6,15	
Label énergétique froid		A++	
Puissance chaud +7°C (nominal)	kW	11,2	
Puissance chaud -7°C (nom/max)	kW		
Puissance chaud min-max	kW	3,0 - 13,0	
Puissance absorbée min-nom-max	kW	0,60 - 2,93 - 4,30	
COP	W/W	3,82	
SCOP		4,28	
Label énergétique chaud		A+	

Unité intérieure		RAV-RM1101UTP-E
Débits d'air (G/PV)	m3/h	2010/1170 - 558/325
Niveau de pression sonore (G/M/PV à 1,5m)	dB(A)	43-38-33
Niveau de puissance sonore (G/M/PV)	dB(A)	58-53-48
Dimensions (HxLxP)	mm	319 x 840 x 840
Poids	kg	24
Dimensions (HxLxP) sous face	mm	30x950x950
Poids sous face	kg	4,2

Unité extérieure		RAV-GM1101AT8P-E
Débits d'air (G/PV)	m3/h	4080 - 1133
Niveau de pression sonore à 1m	dB(A)	54
Niveau de puissance sonore	dB(A)	70
Dimensions (HxLxP)	mm	890 x 900 x 320
Poids	kg	69
Plages de fonctionnement froid	°C	-15 / 46
Plages de fonctionnement chaud	°C	-15 / 15
Type compresseur		DC Twin Rotary
Raccords frigo gaz/liquide		5/8 - 3/8
Longueur frigo min/max	m	5./50
Denivelé max	m	30
Charge initiale		
Appoint de charge	g/m	30
Alimentation électrique (V-ph-Hz)		380/415-3-50, 380-3-60
Section alim. Mini UE/Protection		



0810 723 723 Service 0,05 € / appel + prix appel

Toshiba Airconditionning (TFD SNC) ne peut engager sa responsabilité concernant les données de ce document qui peuvent être changées sans préavis.

UTP

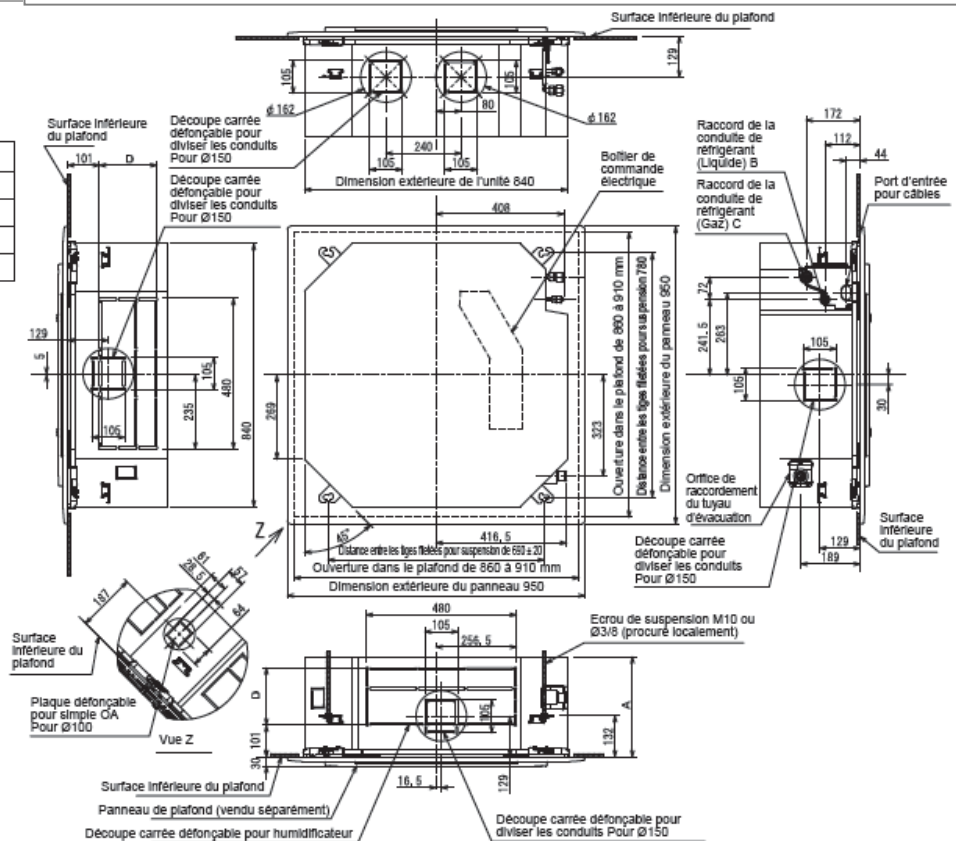
DIGITAL INVERTER

Cassette 4 voies 840 x 840

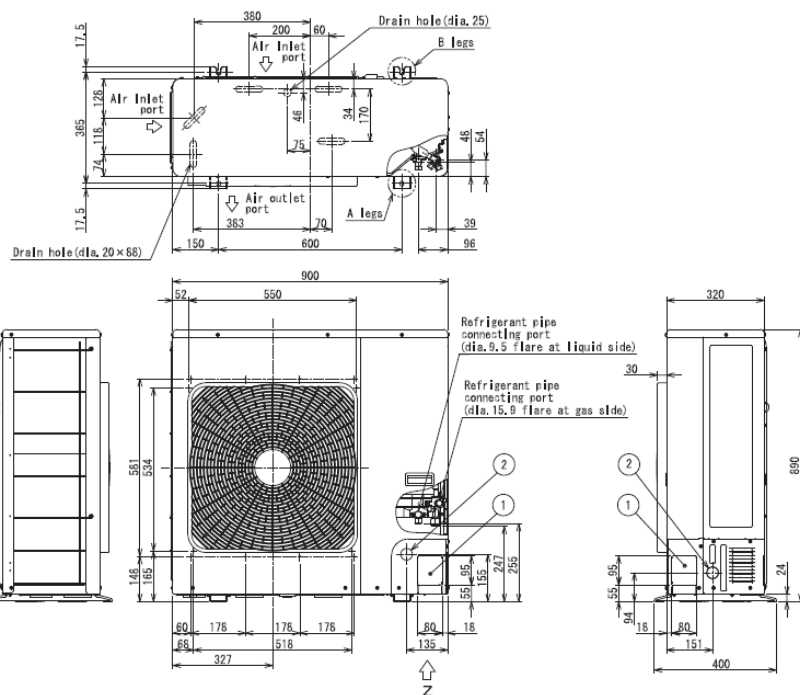
RAV-GM1101ATP-E + RAV-RM1101UTP-E
 RAV-GM1401ATP-E + RAV-RM1401UTP-E
 RAV-GM1101AT8P-E + RAV-RM1101UTP-E
 RAV-GM1401AT8P-E + RAV-RM1401UTP-E

Unité intérieure

Modèle	A	B	C	D
Type RM56	256	Ø6,4	Ø12,7	120
Type RM80	256	Ø9,5	Ø15,9	120
Type RM110	319	Ø9,5	Ø15,9	183
Type RM140	319	Ø9,5	Ø15,9	183



Unité extérieure



R32
 avec TOSHIBA

UTP

R410A - DI - Triphasé



R410A
avec TOSHIBA

Cassette 4 voies 840 x 840

RAV-RM1101UTP-E + RAV-SM1104AT8P-E

Système Cassette 4 voies 840 x 840	UE UI	R410A	Triphasé
		RAV-SM1104AT8P-E	
		RAV-RM1101UTP-E	
Puissance froid	kW	10,0	
Puissance froid min-max	kW	3,0 - 11,2	
Puissance absorbée min-nom-max	kW	0,60 - 3,02- 4,10	
EER	W/W	3,31	
SEER		5,87	
Label énergétique froid		A+	
Puissance chaud +7°C (nominal)	kW	11,2	
Puissance chaud -7°C (nom/max)	kW	7,89/9,16	
Puissance chaud min-max	kW	3,0 - 13,0	
Puissance absorbée min-nom-max	kW	0,60 - 2,93 - 4,30	
COP	W/W	3,82	
SCOP		4,28	
Label énergétique chaud		A+	

Unité intérieure		RAV-RM1101UTP-E
Débits d'air (G/PV)	m3/h	2010/1170
Niveau de pression sonore (G/M/PV à 1,5m)	dB(A)	43-38-33
Niveau de puissance sonore (G/M/PV)	dB(A)	58-53-48
Dimensions (HxLxP)	mm	319 x 840 x 840
Poids	kg	24
Dimensions (HxLxP) sous face	mm	30x950x950
Poids sous face	kg	4,2

Unité extérieure		RAV-SM1104AT8P-E
Débits d'air (G/PV)	m3/h	4080
Niveau de pression sonore à 1m	dB(A)	53
Niveau de puissance sonore	dB(A)	70
Dimensions (HxLxP)	mm	890 x 900 x 320
Poids	kg	69
Plages de fonctionnement froid	°C	-15 / 46
Plages de fonctionnement chaud	°C	-15 / 15
Type compresseur		DC Twin Rotary
Raccords frigo gaz/liquide		5/8 - 3/8
Longueur frigo min/max	m	5 / 50
Denivelé max	m	30
Charge initiale		2,8 (5,85)
Appoint de charge	g/m	40
Alimentation électrique (V-ph-Hz)		380/415 - 3 - 50
Section alim. Mini UE/Protection		5G2,5 / 20A



0 810 723 723 Service 0,05 € / appel + prix appel

Toshiba Airconditionning (TFD SNC) ne peut engager sa responsabilité concernant les données de ce document qui peuvent être changées sans préavis.

UTP

R32 - SDI - Monophasé



R32
avec TOSHIBA

Cassette 4 voies 840 x 840

RAV-RM1101UTP-E + RAV-GP1101AT-E

Système Cassette 4 voies 840 x 840	UE	R32	Monophasé
		RAV-GP1101AT-E	
	UI	RAV-RM1101UTP-E	
Puissance froid	kW	10,0	
Puissance froid min-max	kW	3,1 - 12,0	
Puissance absorbée min-nom-max	kW	0,53 - 2,13 - 3,05	
EER	W/W	4,69	
SEER		8,65	
Label énergétique froid		A+++	
Puissance chaud +7°C (nominal)	kW	11,2	
Puissance chaud -7°C (nom/max)	kW		
Puissance chaud min-max	kW	2,6 - 13,0	
Puissance absorbée min-nom-max	kW	0,40 - 2,34 - 3,08	
COP	W/W	4,79	
SCOP		4,73	
Label énergétique chaud		A++	

Unité intérieure		RAV-RM1101UTP-E
Débits d'air (G/PV)	m3/h	2010/1170
Niveau de pression sonore (G/M/PV à 1,5m)	dB(A)	43-38-33
Niveau de puissance sonore (G/M/PV)	dB(A)	58-53-48
Dimensions (HxLxP)	mm	319 x 840 x 840
Poids	kg	24
Dimensions (HxLxP) sous face	mm	30x950x950
Poids sous face	kg	4,2

Unité extérieure		RAV-GP1101AT-E
Débits d'air (G/PV)	m3/h	6960
Niveau de pression sonore à 1m	dB(A)	49
Niveau de puissance sonore	dB(A)	66
Dimensions (HxLxP)	mm	1550 x 1010 x 370
Poids	kg	104
Plages de fonctionnement froid	°C	-15 / 52
Plages de fonctionnement chaud	°C	-27 / 15
Type compresseur		DC Twin Rotary
Raccords frigo gaz/liquide		5/8 - 3/8
Longueur frigo min/max	m	3,75
Denivelé max	m	30
Charge initiale		
Appoint de charge	g/m	30
Alimentation électrique (V-ph-Hz)		220/240-1-50
Section alim. Mini UE/Protection		



0 810 723 723 Service 0,05 € / appel + prix appel

Toshiba Airconditionning (TFD SNC) ne peut engager sa responsabilité concernant les données de ce document qui peuvent être changées sans préavis.

UTP

R410A - SDI - Monophasé



R410A
avec TOSHIBA

Cassette 4 voies 840 x 840

RAV-RM1101UTP-E + RAV-SP1104AT-E1

Système Cassette 4 voies 840 x 840	UE UI	R410A	Monophasé
		RAV-SP1104AT-E1	
		RAV-RM1101UTP-E	
Puissance froid	kW	10,0	
Puissance froid min-max	kW	2,6 - 12,0	
Puissance absorbée min-nom-max	kW	0,64 - 2,21 - 3,60	
EER	W/W	4,52	
SEER		6,60	
Label énergétique froid		A++	
Puissance chaud +7°C (nominal)	kW	11,2	
Puissance chaud -7°C (nom/max)	kW		
Puissance chaud min-max	kW	2,4 - 13,0	
Puissance absorbée min-nom-max	kW	0,52 - 2,34- 4,20	
COP	W/W	4,79	
SCOP		4,28	
Label énergétique chaud		A+	

Unité intérieure		RAV-RM1101UTP-E
Débits d'air (G/PV)	m3/h	2010/1170
Niveau de pression sonore (G/M/PV à 1,5m)	dB(A)	43-38-33
Niveau de puissance sonore (G/M/PV)	dB(A)	58-53-48
Dimensions (HxLxP)	mm	319 x 840 x 840
Poids	kg	24
Dimensions (HxLxP) sous face	mm	30x950x950
Poids sous face	kg	4,2

Unité extérieure		RAV-SP1104AT-E1
Débits d'air (G/PV)	m3/h	6060 - 1683
Niveau de pression sonore à 1m	dB(A)	49
Niveau de puissance sonore	dB(A)	66
Dimensions (HxLxP)	mm	1340 x 900 x 320
Poids	kg	93
Plages de fonctionnement froid	°C	-15 / 43
Plages de fonctionnement chaud	°C	-20 / 15
Type compresseur		DC Twin Rotary
Raccords frigo gaz/liquide		5/8 - 3/8
Longueur frigo min/max	m	3,75
Denivelé max	m	30
Charge initiale		
Appoint de charge	g/m	30
Alimentation électrique (V-ph-Hz)		220/240-1-50
Section alim. Mini UE/Protection		



0 810 723 723 Service 0,05 € / appel + prix appel

Toshiba Airconditionning (TFD SNC) ne peut engager sa responsabilité concernant les données de ce document qui peuvent être changées sans préavis.

UTP

R32 - SDI - Triphasé



R32
avec TOSHIBA

Cassette 4 voies 840 x 840

RAV-RM1101UTP-E + RAV-GP1101AT8-E

Système Cassette 4 voies 840 x 840	UE UI	R32	Triphasé
		RAV-GP1101AT8-E	
		RAV-RM1101UTP-E	
Puissance froid	kW	10,0	
Puissance froid min-max	kW	2,6 - 12,0	
Puissance absorbée min-nom-max	kW	0,66 - 2,32- 3,60	
EER	W/W	4.31	
SEER		7.1	
Label énergétique froid		A++	
Puissance chaud +7°C (nominal)	kW	11,2	
Puissance chaud -7°C (nom/max)	kW		
Puissance chaud min-max	kW	2,4 - 15,6	
Puissance absorbée min-nom-max	kW	0,53 - 2,41 - 4,30	
COP	W/W	4.65	
SCOP		4.36	
Label énergétique chaud		A+	

Unité intérieure		RAV-RM1101UTP-E
Débits d'air (G/PV)	m3/h	2010/1170
Niveau de pression sonore (G/M/PV à 1,5m)	dB(A)	43-38-33
Niveau de puissance sonore (G/M/PV)	dB(A)	58-53-48
Dimensions (HxLxP)	mm	319 x 840 x 840
Poids	kg	24
Dimensions (HxLxP) sous face	mm	30x950x950
Poids sous face	kg	4,2

Unité extérieure		RAV-GP1101AT8-E
Débits d'air (G/PV)	m3/h	6060 - 1683
Niveau de pression sonore à 1m	dB(A)	49
Niveau de puissance sonore	dB(A)	66
Dimensions (HxLxP)	mm	1340 x 900 x 320
Poids	kg	95
Plages de fonctionnement froid	°C	-15 / 46
Plages de fonctionnement chaud	°C	-20 / 15
Type compresseur		DC Twin Rotary
Raccords frigo gaz/liquide		5/8 - 3/8
Longueur frigo min/max	m	3./75
Denivelé max	m	30
Charge initiale		
Appoint de charge	g/m	30
Alimentation électrique (V-ph-Hz)		380/415-3N-50
Section alim. Mini UE/Protection		



0 810 723 723 Service 0,05 € / appel + prix appel

Toshiba Airconditionning (TFD SNC) ne peut engager sa responsabilité concernant les données de ce document qui peuvent être changées sans préavis.

UTP

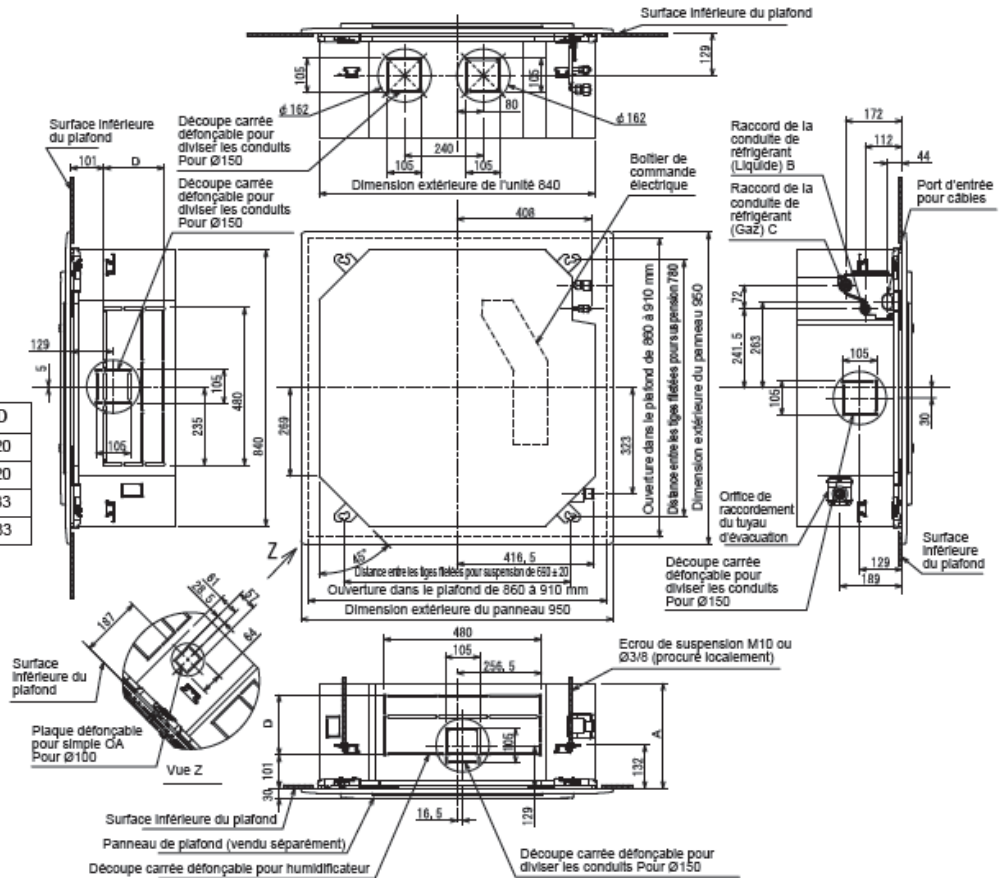
SUPER
DIGITAL INVERTER

Cassette 4 voies 840 x 840

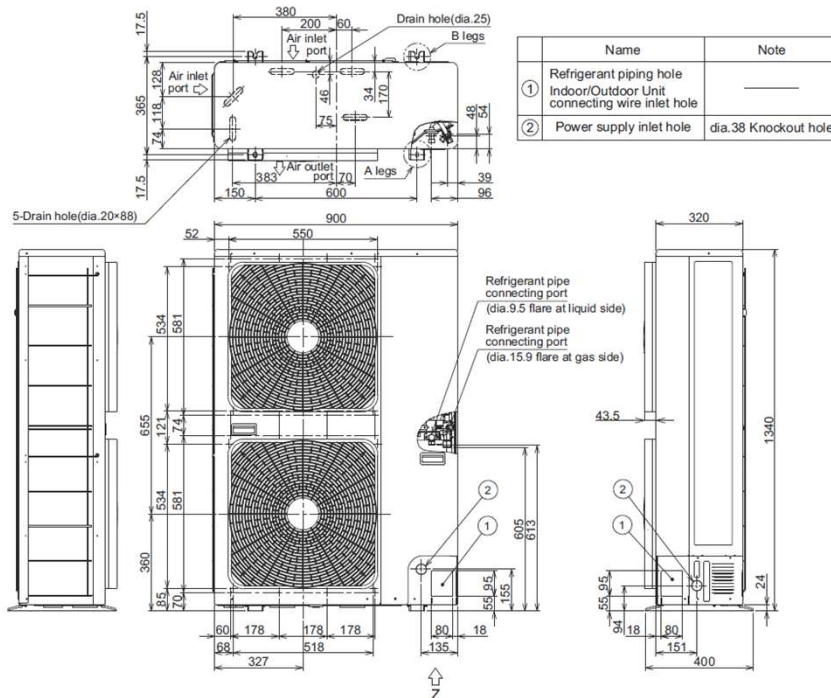
RAV-GP1101AT8-E + RAV-RM1101UTP-E
RAV-GP1401AT8-E + RAV-RM1401UTP-E
RAV-GP1601AT8-E + RAV-RM1601UTP-E

Unité intérieure

Modèle	A	B	C	D
Type RM56	256	Ø6,4	Ø12,7	120
Type RM80	256	Ø9,5	Ø15,9	120
Type RM110	319	Ø9,5	Ø15,9	183
Type RM140	319	Ø9,5	Ø15,9	183



Unité extérieure



Name	Note
① Refrigerant piping hole Indoor/Outdoor Unit connecting wire inlet hole	—
② Power supply inlet hole	dia.38 Knockout hole

R32
avec TOSHIBA

UTP

R410A - SDI - Triphasé



R410A
avec TOSHIBA

Cassette 4 voies 840 x 840

RAV-RM1101UTP-E + RAV-SP1104AT8-E1

Système Cassette 4 voies 840 x 840	UE UI	R410A	Triphasé
		RAV-SP1104AT8-E1	
		RAV-RM1101UTP-E	
Puissance froid	kW	10,0	
Puissance froid min-max	kW	2,6 - 12,0	
Puissance absorbée min-nom-max	kW	0,66 -2,37- 3,60	
EER	W/W	4,22	
SEER		6,57	
Label énergétique froid		A++	
Puissance chaud +7°C (nominal)	kW	11,2	
Puissance chaud -7°C (nom/max)	kW		
Puissance chaud min-max	kW	2,4 - 15,6	
Puissance absorbée min-nom-max	kW	0,53 -2,42 - 4,30	
COP	W/W	4,63	
SCOP		4,28	
Label énergétique chaud		A+	

Unité intérieure		RAV-RM1101UTP-E
Débits d'air (G/PV)	m3/h	2010/1170
Niveau de pression sonore (G/M/PV à 1,5m)	dB(A)	43-38-33
Niveau de puissance sonore (G/M/PV)	dB(A)	58-53-48
Dimensions (HxLxP)	mm	319 x 840 x 840
Poids	kg	24
Dimensions (HxLxP) sous face	mm	30x950x950
Poids sous face	kg	4,2

Unité extérieure		RAV-SP1104AT8-E1
Débits d'air (G/PV)	m3/h	6060 - 1683
Niveau de pression sonore à 1m	dB(A)	49
Niveau de puissance sonore	dB(A)	66
Dimensions (HxLxP)	mm	1340 x 900 x 320
Poids	kg	95
Plages de fonctionnement froid	°C	-15 / 46
Plages de fonctionnement chaud	°C	-20 / 15
Type compresseur		DC Twin Rotary
Raccords frigo gaz/liquide		5/8 - 3/8
Longueur frigo min/max	m	3./75
Denivelé max	m	30
Charge initiale		
Appoint de charge	g/m	30
Alimentation électrique (V-ph-Hz)		380/415-3N-50
Section alim. Mini UE/Protection		



0 810 723 723 Service 0,05 € / appel + prix appel

Toshiba Airconditionning (TFD SNC) ne peut engager sa responsabilité concernant les données de ce document qui peuvent être changées sans préavis.

