



CoreLine Accent

RS141B LED6-32-/830 PSR PI6 ALU

32° - 830 blanc chaud - Gradation par coupure de phase -
Connecteur à poussoir 6 pôles - Aluminium

CoreLine Accent est une gamme d'encastres LED d'accentuation conçue pour offrir une alternative qualitative aux luminaires halogènes. Son design ultra-compact à l'excellente finition et un retour sur investissement rapide permettent une transition facilitée vers la solution LED. Disponible en version fixe IP54 et orientable IP44, de couleur blanche ou aluminium, il s'intègre parfaitement à tous les espaces. Sa longue durée de vie et sa consommation limitée en font une solution respectueuse de l'environnement, tout en privilégiant le confort visuel grâce à son optique prismatique innovante.

Données du produit

| Caractéristiques générales | | Essai au fil incandescent | F [conçus pour des surfaces normalement inflammables] |
|--|---------------------------------------|---------------------------|---|
| Angle d'ouverture du faisceau de lumière | 32° | Marquage CE | Marquage CE |
| Température de couleur | 830 blanc chaud | Marquage ENEC | Non |
| Source lumineuse de substitution | Non | Garantie | 5 ans |
| Nombre d'unités d'appareillage | 1 unit | Remarques | *-Conformément au document d'orientation de Lighting Europe « Évaluer les performances des luminaires LED - janvier 2018 », statistiquement, il n'existe aucune différence significative de maintien du flux lumineux entre B50 et, par exemple, B10. La valeur de la durée de vie utile moyenne (B50) représente donc également la valeur B10. |
| Driver/alimentation/transformateur | PSR [Gradation par coupure de phase] | | |
| Driver inclus | Oui | | |
| Type d'optique | 32 [Faisceau 32°] | | |
| Faisceau du luminaire | 32° | | |
| Interface de commande | Analog | | |
| Connexion | Connecteur à poussoir 6 pôles | | |
| Câble | Non | | |
| Classe de protection CEI | Classe de sécurité II | | |
| Essai au fil incandescent | Température 650 °C, durée 30 s | | |

CoreLine Accent

| | |
|---|-----|
| Flux lumineux constant | Non |
| Nombre de produits par disjoncteur de 16 A type B | 40 |
| Conforme à la directive RoHS UE | Oui |
| Score taux d'éblouissement CEN | 22 |

Caractéristiques électriques

| | |
|-----------------------------|-------------|
| Tension d'entrée | 220 à 240 V |
| Fréquence d'entrée | 50 à 60 Hz |
| Courant d'appel | 7 A |
| Temps du courant d'appel | 500 ms |
| Facteur de puissance (min.) | 0.9 |

Gestion et gradation

| | |
|----------------|-----|
| avec gradation | Oui |
|----------------|-----|

Matériaux et finitions

| | |
|---|--|
| Matériaux du boîtier | Fonte d'aluminium |
| Matériaux de réflecteur | Polycarbonate |
| Constitution de l'optique | Polycarbonate |
| Matériaux cache optique/lentille | Polycarbonate |
| Matériel de fixation | Acier inoxydable |
| Finition de cache optique/lentille | Transparent |
| Hauteur totale | 59,5 mm |
| Diamètre total | 95 mm |
| Couleur | Aluminium |
| Dimensions (hauteur x largeur x profondeur) | 60 x NaN x NaN mm (2.3 x NaN x NaN in) |

Normes et recommandations

| | |
|--|--|
| Code d'indice de protection | IP44 [Protection des fils, protection contre les éclaboussures] |
| Code de protection contre les chocs mécaniques | IK02 [0.2 J standard] |
| Notation de durabilité | - |

Performances initiales (conforme IEC)

| | |
|--|----------------------|
| Flux lumineux initial | 650 lm |
| Tolérance du flux lumineux | +/-10% |
| Efficacité lumineuse à 0h du luminaire LED | 82 lm/W |
| Température de couleur proximale initiale | 3000 K |
| Indice de rendu des couleurs (initial) | 85 |
| Chromaticité initiale | (0.43, 0.40) SDCM <5 |
| Puissance initiale absorbée | 8 W |
| Tolérance de consommation électrique | +/-10% |

Durées de vie (conforme IEC)

| | |
|--|-----|
| Taux de défaillance driver à la durée de vie utile moyenne de 50 000 h | 5 % |
| Maintien du flux lumineux en fin de vie (50 000 h à 25 °C) | L70 |

Conditions d'utilisation

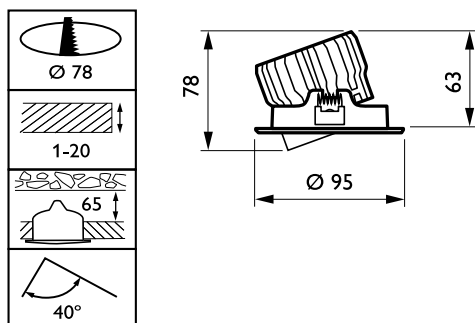
| | |
|--------------------------------------|------------|
| Plage de températures ambiantes | 0 à +35 °C |
| Performance Température Ambiante Tq | 25 °C |
| Niveau de gradation maximal | 10% |
| Convient à une commutation aléatoire | Oui |

Données logistiques

| | |
|-------------------------------|---------------------------------|
| Code de produit complet | 871869938291999 |
| Nom du produit de la commande | RS141B LED6-32-/830 PSR PI6 ALU |
| Code barre produit | 8718699382919 |
| Code de commande | 38291999 |
| Numérateur - Quantité par kit | 1 |
| Conditionnement par carton | 18 |
| SAP - Matériaux | 912401483049 |
| Net Weight (Piece) | 0,290 kg |

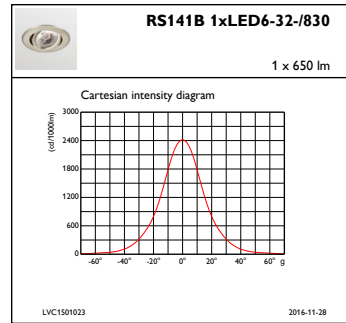
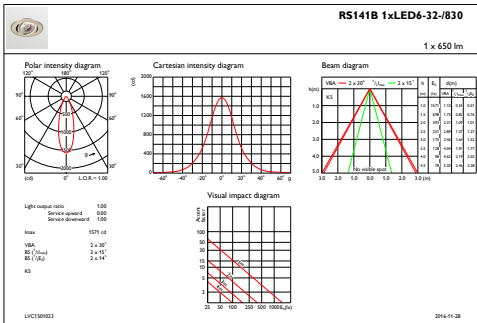


Schéma dimensionnel



RS141B LED6-32-/830 PSR PI6 ALU

Données photométriques



IFAS1_RS141B1xLED6-32-830

IFCC1_RS141B1xLED6-32-830

