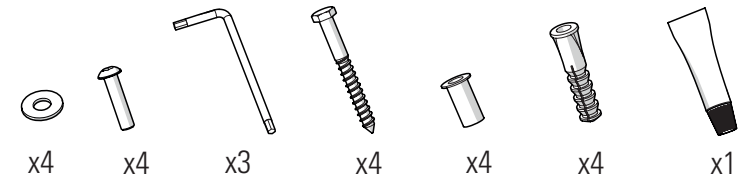
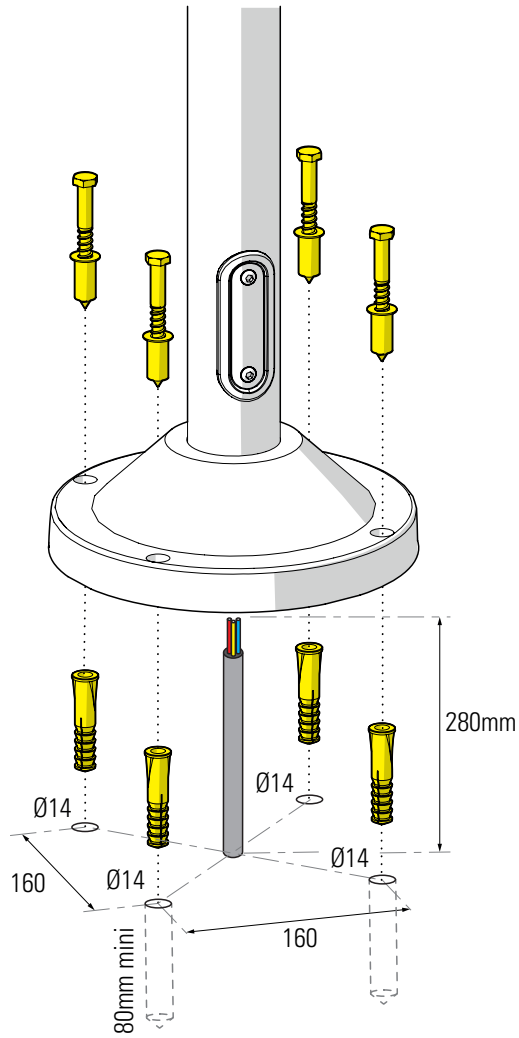




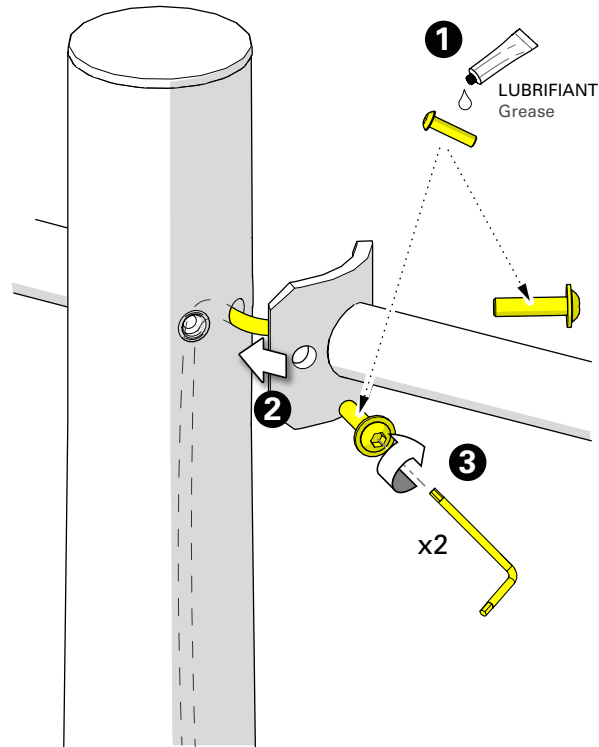
Class 1  
 E27



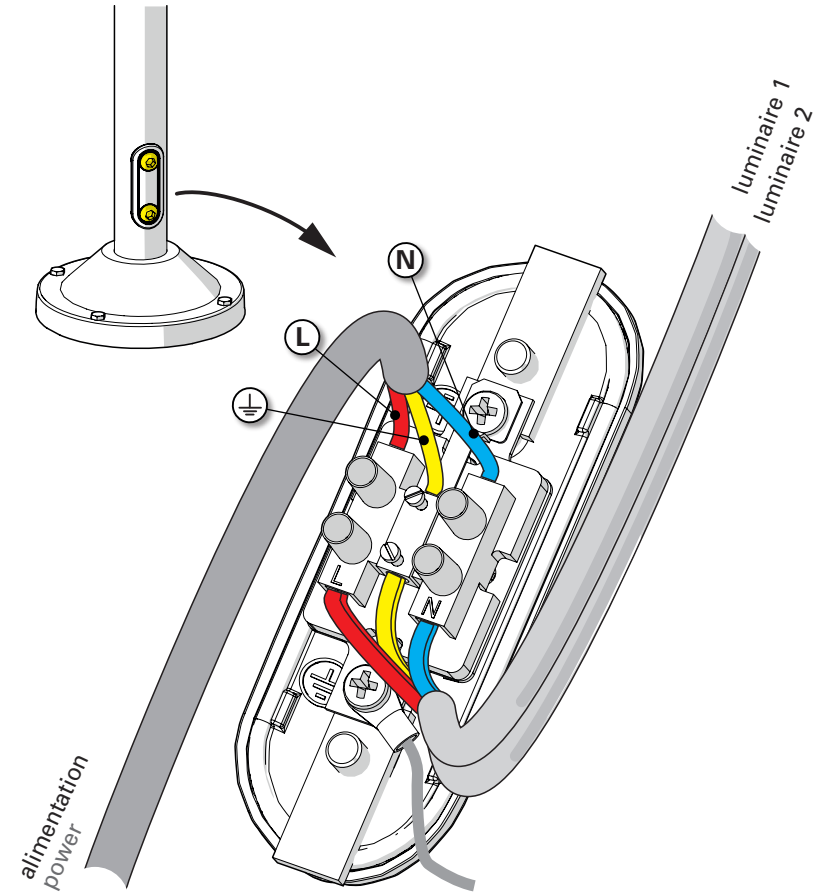
## 1 Fixation de la base au sol Fix the mast base to the ground



## 2 Montage des bras Assemble the brackets



## 3 Raccordement électrique Connect electrical wires



**4** Montage de la lampe  
Install the light-bulb

