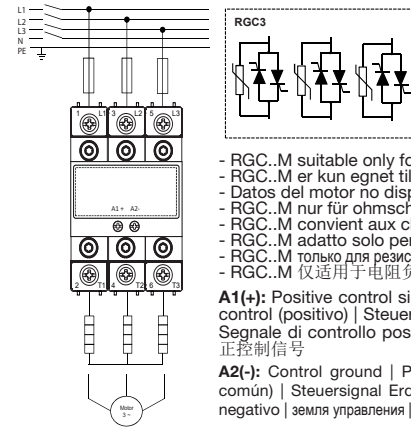


Connection Diagram | Forbindelsesdiagram | Diagrama de conexiones | Anschlussbelegung | Schémas des connexions | Schema di collegamento | Схема подключения | 连接图

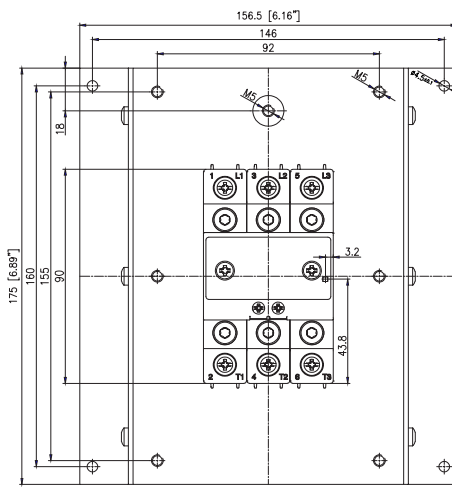
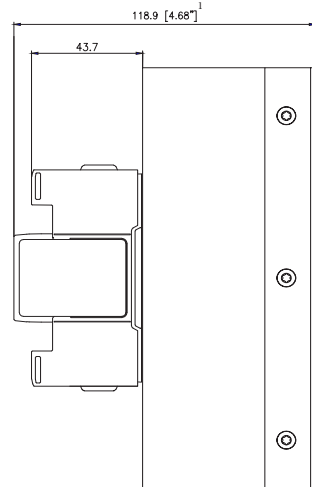
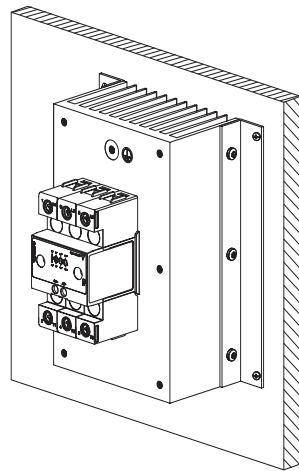


- RGC...M suitable only for resistive loads
- RGC...M er kun egnet tilmodstands dygtige belastninger
- Datos del motor no disponible para las versiones RGC...M
- RGC...M nur für ohmsche Lasten geeignet
- RGC...M convient aux charges résistives seulement
- RGC...M adatto solo per carichi resistivi
- RGC...M только для резистивных нагрузок
- RGC...M 仅适用于电阻负载

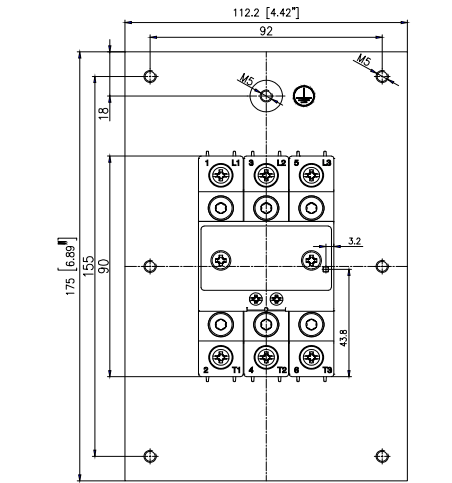
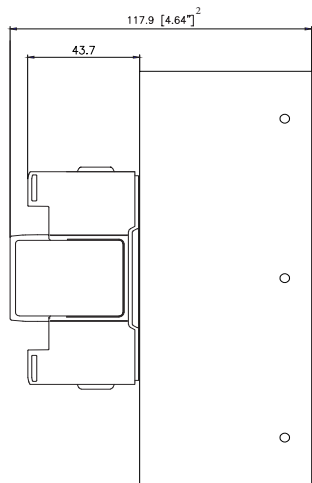
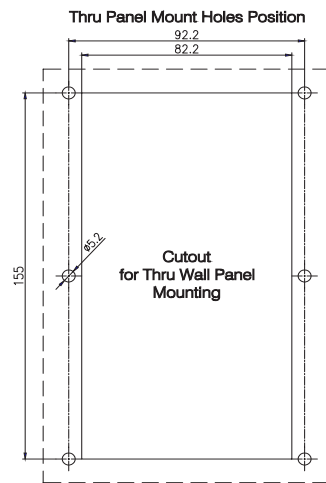
A1(+): Positive control signal | Positivo control signal | Señal de control (positivo) | Steuersignal Plus | Signal (+) de commande | Segnale di controllo positivo | Положительный сигнал управления | 正控制信号
A2(-): Control ground | Paspunkter | Señal de control (negativo o común) | Steuersignal Erde | Control ground | Segnale di controllo negativo | земля управления | 控制接地

Installation | Installation | Instalación | Installation | Installation | Installazione | Монтаж | 安装

RGC3A..48..
RGC3A..48..M



RGC3A..48..TW
RGC3A..48..MTW



1: For RGC...M version 134.1 [5.28"]
2: For RGC...MTW version 133.1 [5.24"]

- **Note:** M5 PE screws not provided with SSR. PE connection required when product is intended to be used in Class 1 applications according to EN/IEC 61140. Max. tightening torque: 1.5Nm (13.3lb.in)
- **Bemærk:** M5 PE, Beskyttelsesjordens forbindelse skal ifølge EN/IEC 61140 være tilsuttet, når produktet tages i brug i klasse 1-applikationer. Beskyttelsesjordens forbindelse: 1.5Nm (13.3lb.in)
- **Achtung:** Schutzleiteranschluss muss angeschlossen werden wenn das Gerät in einer Anwendung nach EN/IEC61140 entsprechend der Klasse 1 eingesetzt wird (M5, PE). Drehmomentangabe: 1.5Nm (13.3lb.in)
- **Note:** La borne de protection à la terre M5 PE doit être utilisée dans un environnement de classe 1 pour des applications avec la norme EN/IEC 61140. Spécifications du couple: 1.5Nm (13.3lb.in)
- **Nota:** M5, PE : La tierra de protección debe estar conectada siempre que el equipo se vaya a utilizar en aplicaciones con Clase 1, según la norma EN/IEC 61140. Par de apriete: 1.5Nm (13.3lb.in)
- **Nota:** Vite PE M5 non è fornito con SSR. Collegamento PE necessaria quando il prodotto è destinato ad essere utilizzato in applicazioni di classe 1 secondo EN / IEC 61140. Coppia di serraggio: 1.5Nm (13.3lb.in)
- **注:** SSR 并未随附 M5 PE 螺钉。根据 EN/IEC 61140, 本产品拟用于 1 类应用时需要 PE 接头。最大拧紧扭矩: 1.5 Nm (13.3 lb.in)
- **Примечания:** M5 PE винты не снабжены ССР. ПЗ-соединение, необходимое Когда продукт предназначен для использования в классе 1 приложения в соответствии с функциональной EN / IEC 61140. Максимальный момент затяжки: 1.5 Nm (13.3lb.in)

UK Importer Address: Carlo Gavazzi UK Ltd, 4.4 Frimley Business Park, Frimley, Camberley, Surrey, GU167SG, sales@carlo gavazzi.co.uk

RGC2A, RGC3A Series

3-Phase Solid State Contactors for Panel Mounting



- Operating Instructions • Kom godt i gang • Betriebsanleitung
- Notice d'utilisation • Instrucciones • Istruzioni d'uso
- Руководство по эксплуатации • 操作说明



CARLO GAVAZZI LTD
BLB042, Bulebel Industrial Estate
Zejlun ZTN 3000, Malta
www.gavazziautomation.com
info@gavazziautomation.com
info: +356 23601100 fax: +356 23601111

Short Circuit Protection | Kortslutningsbeskytte | Protección contra cortocircuitos | Kurzschlusschutz | Protection au court-circuit | Protezione da cortocircuito | Защита от короткого замыкания | 短路保护

Type 1	RGC3..48 max. 60A, 600VAC, Class J	
Type 2	Ferraz Shawmut (Mersen)	Siba
RGC3..48	A70QS70-4	50 194 20.63

Co-ordination Type 1 (UL508): Suitable For Use On A Circuit Capable Of Delivering Not More Than 100,000 A rms Symmetrical Amperes, 600 Volts Maximum when Protected by Class J Fuses. Use Fuses Only. Tests with Class J fuses are representative of class CC fuses
Co-ordination Type 2: Semiconductor fuses, Miniature Circuit Breakers (refer to Datasheet).

Koordinations type 1 (UL508): Velegnet til brug på et kredsløb med en ydelse på højst 100.000 A kvadratrodsværdi symmetrisk ampere, 600 V maksimalt når beskyttet med klasse J sikringer. Brug kun sikringer. Test med Class J sikringer er repræsentative for klasse CC sikringer.
Koordinations type 2: Halvledersikringer, miniaturekredsløbsafbrydere (se dataark).

Tipo de coordinación 1 (UL508): Adecuado para su uso en un circuito capaz de soportar hasta 100000 amperios eficaces (rms) simétricos, 600 V de tensión máxima cuando la protección sea con fusibles de clase J. Usar solo fusibles. Pruebas con fusibles clase J son representación de fusibles clase CC.

Tipo de coordinación 2: Fusibles semiconductores, Disyuntores Miniatura (véase hoja de datos).

Koordinations typ 1 (UL508): Geeignet für die Verwendung in Schaltkreisen, die höchstens 100.000 Arms symmetrische Ampere bei maximal 600 Volt liefern, wenn durch J-Sicherungen geschützt. Nur Sicherungen verwenden. Die Tests mit Class J Sicherungen sind repräsentativ für Class CC Sicherungen.

Koordinations typ 2: Halbleitersicherungen, Miniatur-Leistungsschutzschalter (siehe Datenblatt).

Type de Coordination 1 (UL508): Convient à une utilisation sur un circuit capable de fournir 100000 A eff. symétriques ou moins, 600V maximum sous réserve d'une protection par fusibles de classe J. Utiliser uniquement des fusibles. Les tests avec des fusibles de classe J sont équivalents à des tests avec fusibles de classe CC.

Type de Coordination 2: Fusibles à semi conducteurs, disjoncteurs miniatures (voir fiche technique).

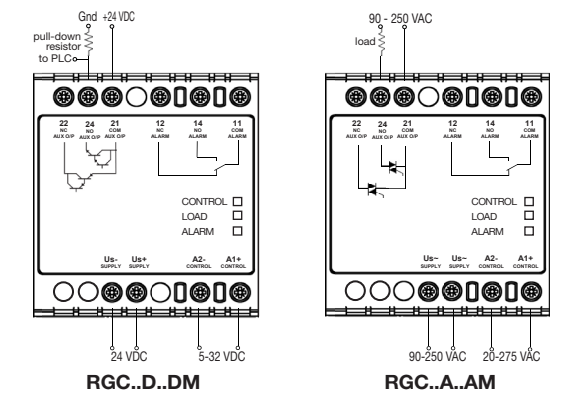
Coordinamento tipo 1 (UL508): Adatto per l'uso su un circuito in grado di produrre non più di 100000 A rms simmetrici, 600 voltmassimi, se protetto con fusibili in classe J. Utilizzare esclusivamente fusibili. Testati con fusibili classe J sono rappresentativi di fusibili Classe CC.

Coordinamento tipo 2: Fusibili extra rapidi, Interruttori automatici (fare riferimento alla scheda tecnica).

一类配合 (UL508): “适用于能够交付的对称安培数不高于 100,000 A rms、最大电压为 600 V 的电路（受 J 类熔断器保护时）。仅使用熔断器。使用 J 类熔断器的测试可代表二类配合 CC 类熔断器。半导体熔断器，小型断路器（参阅数据表）。”

Тип координации 1 (UL508): Предназначено для применения в цепях, способных выдать не более 100 000 Arms (симметричный ток), не более 600 В при защите предохранителями класса J. Используйте только плавкие предохранители. Испытания с предохранителями класса J показательны также и для предохранителей класса CC.
Защита ТТР Тип координации 2: см. паспорт моделей плавких предохранителей

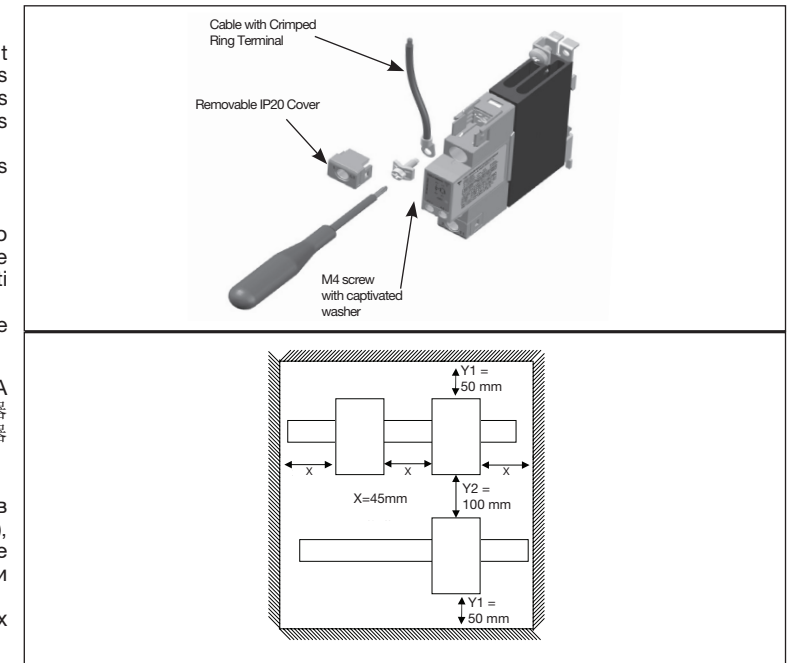
Connection Configuration | Forbindelsesopsætning | Configuración de conexiones | Anschlusskonfiguration | Configuration des connexions | Configurazione delle connessioni | Конфигурация соединения | 连接配置



Us: External supply | Udvendig forsyning | Señal de alimentación externa | Externe Stromversorgung | Alimentation externe | Alimentazione esterna | 外部电源 | Внешнее питание

- 11, 12, 14: Alarm EMR | Alarm-EMR | Alarma EMR | Alarm-EMR | Alarme type relais | EMR Allarme | 报警 EMR | Сигнализация ЭМИ
- 11-12: Normally Closed | Normalt lukket | Normalmente Cerrado | Öffner (NC) | NF | Normalmente chiuso | 常闭 | Normalmente замкнутый
- 11-14: Normally Open | Normalt åben | Normalmente Abierto | Schließer (NO) | NO | Normalmente aperto | 常开 | нормально разомкнутый
- 21, 22, 24: Auxiliary Output | Hjelpeudgang | Salida auxiliar | Hilfsausgang | Sortie auxiliaire | Uscita Ausiliaria | 常闭 | Дополнительный выход
- 21-22: Normally Closed | Normalt lukket | Normalmente Cerrado | Öffner (NC) | NF | Normalmente chiuso | 常开 | Normalmente замкнутый
- 21-24: Normally Open | Normalt åben | Normalmente Abierto | Schließer (NO) | NO | Normalmente aperto | 常开 | нормально разомкнутый

Mounting | Montering | Montaje Befestigung | Montage | Montaggio | Монтаж | 安装



Terminations | Termineringer | Terminales | Anschlüsse | Terminations | Terminali | Клеммы | 端接

Use 75°C copper CU conductors	RGC...KGE, RGC...GGE 1/L1, 3/L2, 5/L3, 2/T1, 4/T2, 6/T3	RGC...KGE A1, A2	RGC...GGE A1, A2, Us, 11, 12, 14, 21, 22, 24
X	X = 11mm	X = 8mm	X = 8mm
	1x 2.5 - 25 mm ² 1x 14 - 3 AWG	2x 0.5 - 2.5 mm ² 2x 18 - 12 AWG	1x 0.5 - 2.5 mm ² 1x 18 - 12 AWG
	1x 2.5 - 16 mm ² (A) 1x 4.0 - 25 mm ² (B) 1x 14 - 6 AWG (A) 1x 12 - 3 AWG (B)	2x 0.5 - 2.5 mm ² 2x 18 - 12 AWG	1x 0.5 - 2.5 mm ² 1x 18 - 12 AWG
	M5, Pozidriv 2 UL: 2.5Nm (22 lb-in) IEC: 2.5 - 3.0 Nm (22 - 26.6 lb-in)	M3, Pozidriv 1 UL: 0.5 Nm (4.4 lb-in) IEC: 0.5-0.6Nm (4.4 - 5.3lb-in)	M3, Pozidriv 1 UL: 0.5 Nm (4.4 lb-in) IEC: 0.4 - 0.5 Nm (3.5 - 4.4lb-in)

ENGLISH

ATTENTION

Hazardous Voltage can cause death or serious injury. Disconnect power before proceeding with any work on this equipment. Never touch the terminals of the solid state relay (SSR) if voltage is present at its terminals. The output terminals remain live even in the off-state (leakage current, SSR breakdown). Heatsink may be hot, even after removing the power. The SSR may get damaged in case of a short circuit condition if not protected by semiconductor fuses.

IMPORTANT

Should you require information about installation, operation or maintenance of the product that is not covered in this document you should refer the matter to an authorised Carlo Gavazzi representative. The information in this document is not considered binding on any product warranty.

- Only authorised and qualified personnel should be allowed to install and perform maintenance on this equipment

- Always use the SSR within its rated specifications; else malfunction, damage or fire may result

- Heat generated by incorrect terminations may result in fire. Ensure the use of proper cable sizes. Loose terminals generate abnormal heat. Tighten to the specified torque. Re-tighten after 48 hours to minimize wire cold flow. Re-torque every 3 to 6 months

- Mount the SSR in the specified orientation. Do not obstruct air flow to the SSR heatsink. Ensure proper ventilation in panel.

- For use in Pollution Degree 2 Environment

- For use in a circuit where devices or system, including filters or air gaps, are used to control overvoltages at the maximum rated impulse withstand voltage peak of 2.5 kV on input, 6kV on output. Devices or system shall be evaluated using the requirements in the Standard for Transient Voltage Surge Suppressors, UL 1449 and shall also withstand the available short circuit current in accordance with UL 1449

- A1, A2, Us (RGC..A) shall be supplied by a secondary circuit where power is limited by a transformer, rectifier, voltage divider, or similar device that derives power from a primary circuit, and where the short-circuit limit between conductors of the secondary circuit or between conductors and ground is 1500 VA or less. The short-circuit volt ampere limit is the product of the open circuit voltage and the short circuit ampere

- The opening of the branch-circuit protective device may be an indication that a fault has been interrupted. To reduce the risk of fire or electric shock, current-carrying parts and other components of the controller should be examined and replaced if damaged. If burnout of the current element of an overload relay occurs, the complete overload relay must be replaced

- This product has been designed for Class A equipment (external filtering may be required). Use of this product in domestic environments may cause radio interference, in which case the user may be required to employ additional mitigation method

FRANCAIS

ATTENTION DANGER

Tension électrique dangereuse susceptible de provoquer lav mort ou de graves préjudices corporels. Couper l'alimentation secteur du relais avant toute intervention sur le matériel. Éviter impérativement tout contact avec les bornes du relais statique lorsqu'il est alimenté. Les bornes de sortie restent sous tension même à l'état bloqué (courant de fuite, claquage du relais). Le dissipateur peut être brûlant, même après mise hors tension. Protéger le relais par des fusibles à semi-conducteurs pour éviter toute avarie en cas de courtcircuit.

IMPORTANT

Pour plus amples détails concernant l'installation, le fonctionnement ou la maintenance du produit et n'apparaissant pas dans cette fiche technique, consulter un concessionnaire agréé Carlo Gavazzi. Les informations contenues figurant dans ce document ne constituent aucune obligation de garantie de quelconque nature.

- Seul un personnel autorisé et qualifié est habilité à installer et à effectuer des opérations de maintenance sur ce produit.

- Utiliser impérativement le relais statique à l'intérieur des tolérances spécifiées sous peine de dysfonctionnement, avarie ou risque d'incendie.

- La chaleur générée par des terminaisons défectueuses est susceptible de provoquer un incendie. S'assurer impérativement de l'adéquation des sections de câbles utilisés. Les connexions mal serrées génèrent une chaleur anormale. Serrer impérativement les bornes au couple spécifié. Pour éviter un fluage à froid, resserrer les bornes après 48 heures d'utilisation. Resserrer les bornes tous les 3 à 6 mois.

- Au montage, orienter le relais statique comme spécifié. Interdire toute obstruction du débit d'air de refroidissement du relais statique. Veiller à une ventilation adéquate du tableau.

- Pour exploitation en environnement de degré de pollution 2.

- Pour utilisation dans un circuit équipé de dispositifs ou d'un système (incluant des filtres ou des entrefers) contrôlant les surtensions à la tension maximale d'impulsion supportée de 2,5 kV sur l'entrée et de 6 kV sur la sortie. Les dispositifs ou le système doivent être évalués selon les exigences de la norme UL 1449 intitulée Suppresseurs des surtensions transitoires. Ils doivent également résister au courant de court-circuit disponible, selon la norme UL 1449.

- A1, A2, Us (RGC..A) doivent être alimentés par un circuit secondaire dont la puissance est limitée par transformateur, redresseur, répartiteur de tension ou dispositif similaire qui dérive la puissance à partir d'un circuit primaire et où la limite de court-circuit entre conducteur du circuit secondaire ou entre les conducteurs et la masse est de 1500 VA ou moins. La limite de court-circuit en VA est le produit de la tension circuit ouverte par l'intensité de court-circuit en ampères.

- L'ouverture du dispositif de protection de la branche du circuit peut indiquer une interruption du défaut. Pour réduire le risque d'incendie ou d'électrocution, inspecter les parties porteuses de courant et autre composants du contrôleur et les remplacer en cas d'avarie. En cas de carbonisation de l'élément de courant d'un relais de surcharge, remplacer le relais de surcharge en totalité.

- Ce produit est conçu pour les équipements de Classe A (un filtrage externe peut être requis). En raison des interférences radio magnétiques que ce produit est susceptible de générer en environnement résidentiel, il pourra être demandé à l'utilisateur de mettre en oeuvre des méthodes supplémentaires d'atténuation.

DANSK

BEMÆRK

Farlig spænding kan forårsage dødsfald eller alvorlig personskade.

Afbrud udstyret, inden du fortsætter med at udføre arbejde på dette udstyr. Rør aldrig ved terminalerne på halvlederrelæet (SSR), hvis der er spænding til stede på terminalerne. Ydelseterminalerne forbliver strømførende selv i slukket tilstand (lækagestrøm, SSR-svigt). Varmeaflederen forbliver varm, selv efter at strømmen er blevet afbrudt. Halvlederrelæet kan blive ødelagt i tilfælde af en kortslutning, hvis det ikke beskyttes af halvledersikringer.

VIGTIGT

Såfremt du har behov for oplysninger vedrørende installation, betjening eller vedligeholdelse af produktet, der ikke er indeholdt i dette dokument, bedes du rette henvendelse til en autoriseret Carlo Gavazzi-repræsentant. Oplysningerne i dette dokument er ikke bindende i henhold til nogen produktgaranti.

- Det er kun autoriseret personale, der må installere og udføre vedligeholdelse på dette udstyr.

- Brug altid halvlederrelæet inden for de angivne specifikationer, ellers kan det resultere i funktionssvigt, beskadigelse eller brand.

- Varme opstår pga. forkerte termineringer kan forårsage brand. Sørg for at anvende de rigtige kabelstørrelser. Løse terminaler genererer unormal varme. Tilspænd til det angivne spændingsmoment. Stram igen efter 48 timer for at minimere koldløbning. Stram hver 3.-6. måned.

- Monter halvlederrelæet i den angivne retning. Undlad at forhindre luftstrømmen til halvlederrelæets varmeafleder. Sørg for ordentlig ventilation på panelet.

- Til brug i forureningsgrad II-miljø.

- Til brug på et kredsløb, hvor enheder eller systemer, herunder filtre eller luftgab, anvendes til at kontrollere overspænding ved den maksimalt målte impuls-modstandsspids spænding på 2,5 kV på indgange, 6 kV på udgange. Enheder eller systemer skal vurderes ved hjælp af kravene i standarden for transiente spændingsbølgestedjæmpningsanordninger, UL 1449, og skal ligeledes kunne modstå den tilgængelige kortslutningsstrøm i henhold til UL 1449.

- A1, A2, Us (RGC..A) skal suppleres af et sekundært kredsløb, hvor strømmen er begrænset af en transformor, ensretter, spændingsdelelr eller tilsvarende enhed, der får strøm fra et primært kredsløb, og hvor kortslutningsgrænsen mellem halvlederne på det sekundære kredsløb eller mellem halvledere og jorden er 1.500 VA eller mindre. Kortslutningsvoltamperegrænsen er produktet af den åbne kredsløbsspænding og kortslutningsampere.

- Åbningen af den linjeforgreningsbeskyttede enhed kan indikere, at en fejl er blevet afbrudt. For at mindske faren for brand eller elektrisk stød bør de strømførende dele og andre komponenter på halvlederen undersoges og udskiftes, hvis de er fejlbehæftede. Hvis der forekommer en kortslutning på spændingselementet til et overbelastningsrelæ, skal hele overbelastningsrelæet udskiftes.

- Dette produkt er blevet udformet til klasse A-udstyr (et udvendigt filter kan være påkrævet). Brugen af dette produkt i husholdninger kan forårsage radiointerferens. Hvis dette sker, kan brugeren blive pålagt at anvende yderligere reduceringsmetoder

ITALIANO

ATTENZIONE

Pericolo alta tensione può causare morte o gravi lesioni. Scollegare l'alimentazione prima di procedere con qualsiasi intervento su questa apparecchiatura. Non toccare mai i terminali del relé allo stato solido (SSR) se è presente tensione ai suoi capi. I morsetti di uscita rimangono in tensione anche in stato OFF (dispersione di corrente oppure SSR guasto). Il dissipatore di calore può essere caldo, anche dopo aver tolto l'alimentazione. L'SSR può danneggiarsi in caso di corto circuito, se non è protetto da fusibili.

IMPORTANTE

Se avete bisogno di informazioni su installazione, funzionamento o manutenzione del prodotto non riportate in questo documento è necessario sottoporre la questione ad un rappresentante autorizzato Carlo Gavazzi. Le informazioni contenute in questo documento non sono da considerare vincolanti per alcuna garanzia sul prodotto.

- L'installazione e la manutenzione di questo dispositivo devono essere effettuate da personale autorizzato e qualificato

- Utilizzare sempre l'SSR nell'ambito delle sue specifiche nominali; altro malfunzionamento, può causare danni o incendi

- Il calore generato dalle terminazioni non corrette possono causare incendi. Utilizzare cavi di sezione adeguata. Terminali allentati possono generare calore anormale. Serrare alla coppia specificata. Serrare di nuovo dopo 48 ore per ridurre al minimo le possibili variazioni a filo freddo. Controllare ogni 3 - 6 mesi

- Montare l'SSR con l'orientamento specificato. Non ostruire il flusso d'aria al dissipatore di calore. Garantire un'adeguata ventilazione nel pannello

- Per l'impiego in grado di inquinamento 2

- Per l'uso in un circuito in cui vengono utilizzati altri dispositivi, tra cui filtri, per il controllo di sovratensioni con picchi di tensione di 2,5 kV in ingresso, 6 kV in uscita. Dispositivi devono essere valutati sulla base dei requisiti della norma per la soppressione dei transitori di tensione, UL 1449 e deve anche sopportare la corrente di corto circuito dis ponibile secondo UL 1449

- A1, A2, Us (RGC..A) deve essere fornita da un circuito secondario di alimentazione, limitata da un trasformatore, raddrizzatore, partitore di tensione, o dispositivo analogo che deriva potenza da un circuito primario, e in cui il limite del cortocircuito tra i conduttori e il circuito secondario o tra i conduttori e la terra è di 1500 VA o meno

- L'apertura del dispositivo di protezione può essere un'indicazione di guasto. Per ridurre il rischio di incendi o scosse elettriche, le parti conduttive, gli altri componenti del dispositivo dovrebbero essere esaminate e sostituite in caso di danneggiamento. Se viene danneggiato da un sovraccarico di corrente, sarà necessario sostituire tutto

- Questo prodotto è stato progettato per apparecchiature di classe A (può essere richiesto filtro esterno). L'uso di questo prodotto in ambienti domestici può causare interferenze radio, nel qual caso l'utente è tenuto a ricorrere a metodi supplementari di attenuazione.

ESPAÑOL

ATENCIÓN

Tensiones peligrosas pueden causar la muerte o provocar serios daños. Desconecte siempre la tensión antes de manipular el equipo. No toque nunca los terminales del relé estático si hubiera tensión en ellos. Los terminales de salida permanecen activas incluso si el equipo está desconectado (corriente de fuga, rotura del relé estático). El dissipador puede incluso estar caliente, aún desconectado el equipo. El relé estático puede resultar dañado en caso de cortocircuito si no está protegido con fusibles semiconductores.

IMPORTANTE

En caso de necesitar información sobre la instalación funcionamiento o mantenimiento del producto que no venga reflejada en este documento de instrucciones, deberá consultar con su distribuidor o con una oficina de Carlo Gavazzi. La información de este documento no se considera vinculante con la garantía del producto.

- Solo personal autorizado y cualificado puede instalar y realizar labores de mantenimiento de este equipo.

- Use siempre el relé estático dentro de los rangos especificados, de lo contrario puede derivar en mal funcionamiento, daño o quemadura o incendio. Asegúrese de que se usan cables con la sección adecuada. Los terminales flojos generan un calor anormal. Apriete según el par de apriete especificado. Vuelva a apretar transcurridas 48 horas para reducir la deformación mecánica del primer apriete. Apriete los terminales cada 3 o 6 meses.

- Instale el relé estático con la orientación especificada. No obstruya el flujo de aire al dissipador del estático. Asegúrese de que el panel está bien ventilado.

- Para uso en entornos con grado de contaminación 2

- Para uso en un circuito donde los equipos o el sistema, incluyendo filtros o separación física, se utilizan para el control de sobretensiones con picos máximos de tensión de hasta 2,5kV en la entrada, 6kV en la salida. Los equipos o el sistema deben ser evaluados bajo los requisitos de la norma para supresores de picos de tensión transitorios, UL1499 y deben soportar la intensidad de cortocircuito disponible según UL1449.

- Los terminales A1, A2 y Us (RGC..A) deben alimentarse con un circuito secundario donde la potencia está limitada por un trasformatdor, rectificador, divisor de tensión o similar, que deriva potencia de un circuito primario y donde el límite de cortocircuito entre conductores del circuito secundario o entre conductores y tierra es de 1500 VA o menor. El límite VA de cortocircuito es el resultado de multiplicar la tensión de circuito abierto por los amperios de cortocircuito.

- Los relés estáticos RGC2., RGC3.. se han diseñado como equipos Clase A (puede necesitarse filtro externo). Su uso en instalaciones domésticas puede causar radio interferencias, en cuyo caso el usuario deberá utilizar métodos adicionales de mitigación.

简体中文

注意事项

危险电压可能导致死亡或重伤。

继续对本设备进行任何操作之前，请断开电源。如果固态继电器（SSR）的端子上有电压，切勿触摸。即使在断电状态（漏电流，SSR 击穿）下，输出端子仍然带电。散热器可能很烫，即使是在断电之后。如果没有半导体熔断器的保护，SSR 在短路情况下可能会损坏。

重要事项

如果您需要有关本文档未涵盖的产品安装、操作或维护信息，应告知 Carlo Gavazzi 授权代表。不应将本文档中的信息视为对任何产品保修都有约束力。

– 只允许经过授权的合格人员安装和维护本产品

– 务必在其额定规格参数范围内使用 SSR，否则可能会导致故障、损坏或火灾

– 不正确的端接产生的热量可能导致火灾。确保使用的电缆规格正确。端子松动会产生异常热量。拧紧至规定扭矩。48 小时后再次拧紧，以最大限度降低导线冷变形。每 3 至 6 个月重新拧紧

– 按照规定方向安装 SSR。不要阻挡流向 SSR 散热器的气流。确保面板通风良好

– 适用于 2 度污染环境

– 适用于使用设备或系统（包括滤波器或气隙）在最大额定脉冲耐受电压峰值为 2.5 kV（输入）、6 kV（输出）时，控制过电压的电路。设备或系统应按照瞬态电压浪涌抑制器标准 UL 1449 中的要求进行评估，还应耐受符合 UL 1449 标准的可用短路电流

– A1、A2、Us（RGC..A）应由一个二次回路供电。在此回路中，功率由从一次回路获得功率的一个变压器、整流器、分压器或类似器件加以限制，二次回路导线之间或导线与地线之间的短路限制是 1500 VA 或以下。短路伏安限值 是开路电压和短路安培数的乘积

– 分支电路保护装置开路可能表示故障已经中断。为了降低火灾或触电的危险，控制器的载流部件和其他部件如有损坏，应进行检查和更换。如果过载继电器的电流元件烧毁，必须更换整个过载继电器

– 本产品专为 A 类设备设计（可能需要外部滤波）。在家庭环境中使用本产品可能会导致无线电干扰，在这种情况下，用户可能需要采用其他缓解方法

DEUTSCH

ACHTUNG

Hochspannung kann zum Tod führen oder schwere Verletzungen hervorrufen. Trennen Sie die Stromversorgung, bevor Sie Arbeiten jedweder Art an dem Gerät durchführen. Berühren Sie niemals die Anschlüsse des Halbleiterrelais (Solid State Relay, SSR), wenn an den Anschlüssen Spannung anliegt. Die Ausgangsanschlüsse führen auch im Aus-Zustand Spannung (Leckstrom, Ausfall des SSR). Der Kühlkörper kann hohe Temperaturen aufweisen, selbst nach dem Trennen von der Stromversorgung. Das SSR kann durch Kurzschlüsse beschädigt werden, wenn es nicht durch Halbleitersicherungen abgesichert ist.

WICHTIG

Wenn Sie Informationen zur Installation, zum Betrieb oder zur Wartung des Produkts benötigen, die nicht in dieser Anleitung enthalten sind, wenden Sie sichmit Ihrer Frage an einen autorisierten Vertriebspartner von CarloGavazzi. Die Informationen in diesem Dokument sind nicht bindend hinsichtlich der Produktgewährleistung.

- Die Installation und Wartung dieses Geräts darf nur von qualifiziertem Fachpersonal durchgeführt werden.

- Betreiben Sie das SSR stets innerhalb der Spezifikation, da es andernfalls zu Fehlfunktionen, Beschädigungen oder Brandgefahr kommen kann.

- Bei fehlerhafter Ausführung der Anschlüsse kann die entstehende Wärme zu Brandgefahr führen. Stellen Sie sicher, dass die verwendeten Leitungen eine geeignete Größe aufweisen. Lose Anschlüsse können zu übermäßiger Wärmeentwicklung führen. Befestigen Sie die Anschlüsse mit dem vorgegebenen Anzugsdrehmoment. Ziehen Sie die Anschlüsse nach 48 Stunden nach, umdenKaltfluss zuminimieren. Ziehen Sie die Anschlüsse alle 3-6Monate nach.

- Befestigen Sie das SSR gemäß der angegebenen Ausrichtung. Achten Sie darauf, dass die freie Luftzirkulation zum Kühlkörper des SSR gewährleistet ist. Stellen Sie die ausreichende Belüftung der Schalttafel sicher.

- Für die Verwendung in einer Umgebungmit demVerschmutzungsgrad 2.

- Für die Verwendung in Schaltkreisen, die Vorrichtungen oder ein System wie Filter oder Luftspalten enthalten,welche sicherstellen, dass derWert dermaximal zulässigen Nennstoßstehspannung von 2,5 kV am Eingang und 6 kV am Ausgang nicht überschritten wird. Die Einrichtungen oder das System müssen gemäß den Anforderungen der Norm für Überspannungsableiter, UL 1449, überprüft werden und müssen gemäß UL 1449 dem auftretenden Kurzschlussstromwiderstehen können.

- A1, A2, Us (RGC..A) müssen aus einemSekundärkreis gespeist werden, dessen Leistung durch einen Transformator, Gleichrichter, Spannungsteiler oder ein ähnliches Bauteil begrenzt wird, welches die Leistung aus demPrimärkreis ableitet, und bei demdie Kurzschlussbegrenzung zwischen den Leitern des Sekundärkreises oder zwischen den Leitern und der Erde 1.500 VA oder weniger beträgt. Der Voltampere-Kurzschlussgrenzwert ist das Produkt aus der Leerlaufspannung und demKurzschlussstrom.

- Das Öffnen der Schutzeinrichtung des Stromzweigs kann ein Hinweis darauf sein, dass ein Fehlerzustand unterbrochen wurde. Um die Brandgefahr und die Gefahr elektrischer Schläge zu reduzieren, müssen stromführende Bauteile und andere Komponenten des Controllers überprüft und ersetzt werden, falls sie beschädigt sind.Wenn beimStromelement des Überstromrelais Abbund auftritt, muss das gesamte Überstromrelais ausgetauscht werden.

- Das Produkt wurde für Geräte der Klasse A entwickelt (möglicherweise externe Filterung erforderlich). Der Einsatz des Produkts in Wohnungebungen kann Funkstörungen hervorrufen. Unter diesen Umständen ist der Anwender möglicherweise verpflichtet, zusätzliche Abhilfemaßnahmen zu ergreifen.

РУССО

ВНИМАНИЕ

Опасное напряжение может привести к смерти или серьезному увечью. Отключите питание перед началом любых работ на оборудовании. Не прикасайтесь к клеммам ТТР при наличии на них напряжения. На выходных клеммах даже в отключенном состоянии может оставаться напряжение (ток утечки, пробой ТТР). Радиатор может быть горячим, даже после отключения напряжения. При КЗ ТТР может быть повреждено. Установите защитное устройство, такое как полупроводниковый предохранитель для защиты ТТР от КЗ.

ВАЖНО

Если Вам требуется информация по электромонтажу, эксплуатации или обслуживанию изделия, не содержащаяся в настоящем Руководстве, обратитесь с Вашим вопросом к местному авторизованному представителю Carlo Gavazzi. Информация в этом документе не считается связанной с любыми гарантиями на изделие.

- Только авторизованный и квалифицированный персонал имеет право установи и обслуживания данного оборудования

- Применяйте ТТР в цепях, параметры которых не превышают их номиналов и строго следуйте указаниям настоящего Руководства, в противном случае

возможны неправильная работа, повреждение устройства или возгорание

- Нагрев в результате некачественного подключения проводов к клеммам может привести к пожару. Обеспечьте надлежащие сечения проводовникков и соблюдение минимальных радиусов их изгиба

- Плохо затянутые клеммы ведут к нагреву. Затягивайте винты клемм с предписанным моментом. Через 48 ч работы однократно подтяните винты во избежание ослабления. Контроль затяга проводите каждые 3 – 6 месяцев

- Обеспечьте надлежащую вентиляцию электрощита

- Для применения при Степени Загрязнения 2

- Для цепей с устройствами или системами, включая фильтры или воздушные засоры, используемыми для контроля перенапряжения при максимальном номинальном пиковом напряжении импульса 6 кВ на выходе. Такие устройства или системы оцениваются в соответствии с требованиями Стандарта Подавления Переходных Бросков Напряжения. UL 1449 они должны противостоять имеющимся в цепи токам КЗ в соответствии с UL 1449

- Напряжение Us (RGC..A) подается с вторичной обмотки, мощность которой ограничена трансформатором, выпрямителем, делителем напряжения или аналогичным устройству, мощность получается с первичной цепи, и где граница КЗ между проводниками вторичной цепи или между проводником и землей 1500 ВА или меньше. Граничное значение мощности в ВА – это произведение напряжения незамкнутой цепи и тока КЗ

- Срабатывание локальных защитных устройств электроцепей могут быть показателем неисправности. Для снижения риска пожара или поражения электрическим током следует проверить токоведущие части и другие компоненты устройства и заменить их в случае повреждения. При повреждении измерительного модуля реле перегрузки замене подлежит реле тока целиком

- Устройство разработано для оборудования Класса А (может потребоваться внешний фильтр). Применение изделия в жилых помещениях может вызвать радиопомехи, в этом случае пользователю необходимо использовать дополнительные способы помехоподавления