

## Fiche produit

### Caractéristiques

# VW3A4426

## Altivar - filtre CEM - 23,9A - triphasé



### Principales

Gamme de produits	Lexium Altivar
Type de produit ou équipement	Filtre CEM d'entrée
Compatibilité de gamme	Altivar 32 Altivar Machine ATV320 Lexium 28
Conformité	LXM28A ATV32, 200-240 V, 2,2 kW Variateur de vitesse ATV320...B à 2,2 kW, 200...240 V, monophasé
Application spécifique du produit	Filtre d'interférence radio d'entrée
Emplacement de montage	Sur le côté du variateur de vitesse
Nombre de phases réseau	Monophasé

### Complémentaires

Distance maximale entre les appareils	20 M se conformer à CEI 61800-3 catégorie C1 50 m se conformer à CEI 61800-3 catégorie C2
Courant nominal (In)	23,9 A
Pertes thermiques	7,5 W
Tension du réseau	200...240 V
Tolérance	- 15...10 %
Poids du produit	1,13 kg
Compatibilité filtre CEM	Type 026

### Emballage

Type d'emballage 1	PCE
Nombre d'unité par paquet	1
Poids de l'emballage (Kg)	880 g
Hauteur de l'emballage 1	5,7 cm
Largeur de l'emballage 1	22,7 cm
Longueur de l'emballage 1	27,5 cm

### Durabilité de l'offre

Régulation REACh	<a href="#">Déclaration REACh</a>
Sans SVHC REACh	Oui
Directive RoHS UE	Conformité pro-active (Produit en dehors du scope légal RoHS UE) <a href="#">Déclaration RoHS UE</a>
Sans métaux lourds toxiques	Oui
Sans mercure	Oui
Information sur les exemptions RoHS	<a href="#">Oui</a>
Régulation RoHS Chine	<a href="#">Déclaration RoHS Pour La Chine</a>

## Garantie contractuelle

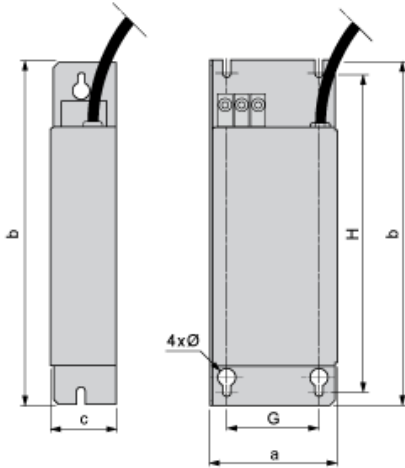
---

Garantie

18 mois

---

Filtres CEM additionnels d'entrée



Dimensions en mm

a	b	c	G	H	Ø
140	235	35	120	215	4,5

Dimensions en pouces

a	b	c	G	H	Ø
5,51	9,25	1,38	4,72	8,46	0,18

---

Recommandations de montage

---

Montage du filtre sur le côté du variateur

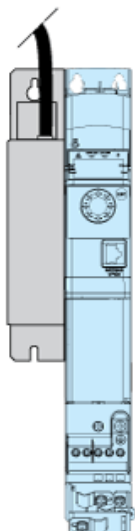
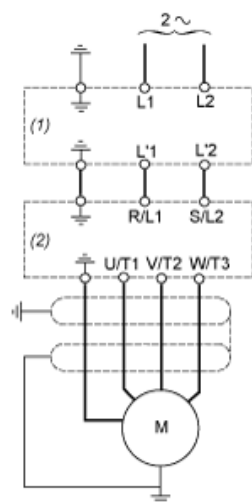


Schéma recommandé



- (1) Filtre
- (2) Variateur