



CLIP DE MAINTIEN INCORPORÉ MSS À FIXER À L'AIDE D'UN MARTEAU, 14–20 MM REBORD, 32 MM MAX. BANDE

CATALOG NUMBER

MSS912



CERTIFICATIONS



FEATURES

Soutient le tuyau ou la gaine de ventilation à partir de la bride à l'aide de ficelage ou cerclage par bande métallique perforée ou non

CARACTÉRISTIQUES DU PRODUIT

Article Number: 171770

Material: Steel; Spring Steel

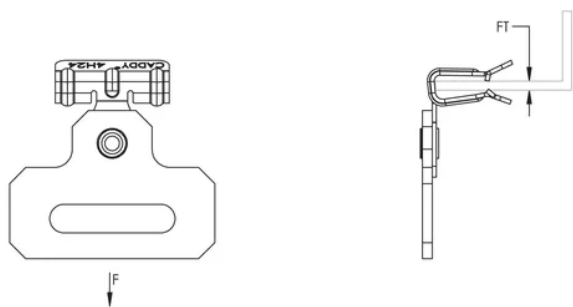
Finish: nVent CADDY Armour; Pregalvanized

Flange Thickness: 14 – 20 mm

Strap Width: 32-mm max

Static Load: 900 N

DIAGRAMS



AVERTISSEMENT

Les produits nVent doivent être installés et utilisés conformément aux consignes figurant dans les fiches d'instructions et les documents de formation des produits nVent. Les fiches d'instructions sont disponibles à l'adresse suivante: www.nvent.com et auprès de votre représentant du service client nVent. Une mauvaise installation, une utilisation incorrecte, une application erronée ou toute autre forme de non-respect scrupuleux des instructions et avertissements de nVent peuvent entraîner un dysfonctionnement du produit, des dommages matériels, des lésions corporelles graves et le décès et/ou annuler votre garantie.

Amérique du Nord

+1.800.753.9221

Option 1 – Customer Care

Option 2 – Technical Support

Europe

Netherlands:

+31 800-0200135

France:

+33 800 901 793

Europe

Germany:

800 1890272

Other Countries:

+31 13 5835404

APAC

Shanghai:

+ 86 21 2412 1618/19

Sydney:

+61 2 9751 8500



Our powerful portfolio of brands:
nVent.com CADDY ERICO HOFFMAN RAYCHEM SCHROFF
TRACER