

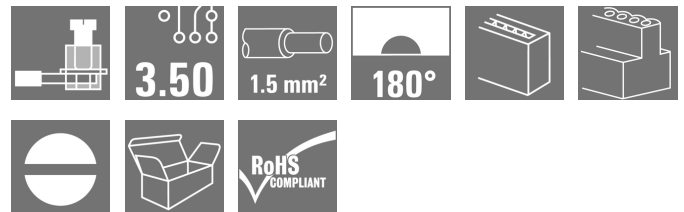
**BL 3.50/04/180 SN BK BX**
**Weidmüller Interface GmbH & Co. KG**

Klingenbergstraße 26

D-32758 Detmold

Germany

www.weidmueller.com

**Illustration du produit**


Connecteurs femelles avec raccordement à vis à étrier au pas de 3,50 mm. Ils disposent d'espace pour être repérés et peuvent être codés.

**Informations générales de commande**

Version	Connecteur pour circuit imprimé, Connecteur femelle, 3.50 mm, Nombre de pôles: 4, 180°, Raccordement vissé, Plage de serrage, max. : 1.5 mm <sup>2</sup> , Boîte
Référence	<a href="#">1615690000</a>
Type	BL 3.50/04/180 SN BK BX
GTIN (EAN)	4008 190059033
Qté.	132 pièce(s)
Indices de produit	IEC: 320 V / 17 A / 0.2 - 1.5 mm <sup>2</sup> UL: 300 V / 10 A / AWG 28 - AWG 14
Emballage	Boîte

Date de création 8 novembre 2022 09:37:36 CET

**BL 3.50/04/180 SN BK BX**
**Weidmüller Interface GmbH & Co. KG**

Klingenbergstraße 26

D-32758 Detmold

Germany

www.weidmueller.com

**Caractéristiques techniques**
**Dimensions et poids**

Profondeur	18,5 mm	Profondeur (pouces)	0,728 inch
Hauteur	13 mm	Hauteur (pouces)	0,512 inch
Largeur	14 mm	Largeur (pouces)	0,551 inch
Poids net	2,879 g		

**Classifications**

ETIM 6.0	EC002638	ETIM 7.0	EC002638
ETIM 8.0	EC002638	ECLASS 9.0	27-44-03-09
ECLASS 9.1	27-44-03-09	ECLASS 10.0	27-44-03-09
ECLASS 11.0	27-46-02-02	ECLASS 12.0	27-46-02-02

**Conducteurs indiqués pour raccordement**

Plage de serrage, min.	0,08 mm <sup>2</sup>
Plage de serrage, max.	1,5 mm <sup>2</sup>
Section de raccordement du conducteur, AWG 28 AWG, min.	
Section de raccordement du conducteur, AWG 14 AWG, max.	
Rigide, min. H05(07) V-U	0,2 mm <sup>2</sup>
Rigide, max. H05(07) V-U	1,5 mm <sup>2</sup>
souple, min. H05(07) V-K	0,2 mm <sup>2</sup>
souple, max. H05(07) V-K	1,5 mm <sup>2</sup>
avec embout isolé DIN 46 228/4, min.	0,2 mm <sup>2</sup>
avec embout isolé DIN 46 228/4, max.	1,5 mm <sup>2</sup>
avec embout, DIN 46228 pt 1, min.	0,2 mm <sup>2</sup>
avec embout selon DIN 46 228/1, max.	1,5 mm <sup>2</sup>
Jauge à bouchon selon EN 60999 a x b	2,4 mm x 1,5 mm
	; ø

## BL 3.50/04/180 SN BK BX

Weidmüller Interface GmbH &amp; Co. KG

Klingenbergstraße 26

D-32758 Detmold

Germany

www.weidmueller.com

## Caractéristiques techniques

Raccordement	Section pour le raccordement du conducteur	Type	câblage fin
		nominal	0,5 mm <sup>2</sup>
Embout		Longueur de dénudage	nominal 8 mm
		Embout recommandé	<a href="#">H0,5/12 OR</a>
		Longueur de dénudage	nominal 6 mm
		Embout recommandé	<a href="#">H0,5/6</a>
Section pour le raccordement du conducteur	Type	câblage fin	
	nominal	0,75 mm <sup>2</sup>	
Embout		Longueur de dénudage	nominal 8 mm
		Embout recommandé	<a href="#">H0,75/12 W</a>
		Longueur de dénudage	nominal 6 mm
		Embout recommandé	<a href="#">H0,75/6</a>
Section pour le raccordement du conducteur	Type	câblage fin	
	nominal	1 mm <sup>2</sup>	
Embout		Longueur de dénudage	nominal 8 mm
		Embout recommandé	<a href="#">H1,0/12 GE</a>
		Longueur de dénudage	nominal 6 mm
		Embout recommandé	<a href="#">H1,0/6</a>
Section pour le raccordement du conducteur	Type	câblage fin	
	nominal	0,25 mm <sup>2</sup>	
Embout		Longueur de dénudage	nominal 8 mm
		Embout recommandé	<a href="#">H0,25/10 HBL</a>
		Longueur de dénudage	nominal 5 mm
		Embout recommandé	<a href="#">H0,25/5</a>
Section pour le raccordement du conducteur	Type	câblage fin	
	nominal	0,34 mm <sup>2</sup>	
Embout		Longueur de dénudage	nominal 8 mm
		Embout recommandé	<a href="#">H0,34/10 TK</a>

Texte de référence Le diamètre extérieur du collier plastique ne doit pas être plus grand que le pas (P), Choisissez la longueur des embouts en fonction du produit et de la tension nominale.

## Paramètres système

Famille de produits	OMNIMATE Signal - série BL/SL 3.50
Type de raccordement	Raccordement installation
Technique de raccordement de conducteurs	Raccordement vissé
Pas en mm (P)	3,5 mm
Pas en pouces (P)	0,138 inch
Orientation de la sortie du conducteur	180°
Nombre de pôles	4
L1 en mm	10,5 mm
L1 en pouce	0,413 inch
Nombre de rangs	1
Nombre de pôles	1
Section nominale	1,5 mm <sup>2</sup>
Protection au toucher selon DIN VDE 57 106	protection doigt
Protection au toucher selon DIN VDE 0470	IP 20
Résistance de passage	≤5 mΩ
Codable	Oui
Longueur de dénudage	6 mm
Vis de serrage	M 2
Lame de tournevis	0,4 x 2,5
Norme lame de tournevis	DIN 5264
Cycles d'enfichage	25
Force d'enfichage/pôle, max.	7 N

Date de création 8 novembre 2022 09:37:36 CET

## BL 3.50/04/180 SN BK BX

Weidmüller Interface GmbH &amp; Co. KG

Klingenbergstraße 26

D-32758 Detmold

Germany

www.weidmueller.com

## Caractéristiques techniques

Force d'extraction/pôle, max.	5 N		
Couple de serrage	Type de couple	Raccordement des conducteurs	
	Informations d'utilisation	Couple de serrage	min. 0,2 Nm max. 0,25 Nm


## Données des matériaux

Matériau isolant	PBT	Couleur	noir
Tableau des couleurs (similaire)	RAL 9011	Groupe de matériaux isolants	IIIa
Indice de Poursuite Comparatif (CTI)	≥ 200	Classe d'inflammabilité selon UL 94	V-0
Matériau des contacts	Alliage de cuivre	Surface du contact	étamé
Structure en couches du contact mâle	4...8 µm Sn étamé à chaud	Température de stockage, min.	-40 °C
Température de stockage, max.	70 °C	Température de fonctionnement, min.	-50 °C
Température de fonctionnement, max.	100 °C	Plage de température montage, min.	-30 °C
Plage de température montage, max.	100 °C		

## Données nominales selon CEI

testé selon la norme	IEC 60664-1, IEC 61984	Courant nominal, nombre de pôles min. (Tu = 20 °C)	17 A
Courant nominal, nombre de pôles max. (Tu = 20 °C)	12 A	Courant nominal, nombre de pôles min. (Tu = 40 °C)	14,5 A
Courant nominal, nombre de pôles max. (Tu = 40 °C)	10 A	Tension de choc nominale pour classe de surtension/Degré de pollution II/2	320 V
Tension de choc nominale pour classe de surtension/Degré de pollution III/2	160 V	Tension de choc nominale pour classe de surtension/Degré de pollution III/3	160 V
Tension de choc nominale pour classe de surtension/Degré de pollution II/2	2,5 kV	Tension de choc nominale pour classe de surtension/Degré de pollution III/2	2,5 kV
Tension de choc nominale pour classe de surtension/Degré de pollution III/3	2,5 kV	Tenue aux courants de faible durée	3 x 1s mit 100 A

## Données nominales selon CSA

Institut (CSA)		Certificat N° (CSA)	154685-1318353
Tension nominale (groupe d'utilisation B / CSA)	300 V	Tension nominale (groupe d'utilisation D / CSA)	300 V
Courant nominal (groupe d'utilisation B / CSA)	10 A	Courant nominal (groupe d'utilisation D / CSA)	10 A
Section de raccordement de câble AWG, min.	AWG 28	Section de raccordement de câble AWG, max.	AWG 14
Référence aux valeurs approuvées	Les spécifications indiquent les valeurs maximales. Détails - voir le certificat d'agrément.		


## BL 3.50/04/180 SN BK BX

**Weidmüller Interface GmbH & Co. KG**  
 Klingenbergstraße 26  
 D-32758 Detmold  
 Germany

www.weidmueller.com

## Caractéristiques techniques

### Données nominales selon UL 1059

Institut (UR)		Certificat N° (UR)	E60693
Tension nominale (groupe d'utilisation B / UL 1059)	300 V	Tension nominale (groupe d'utilisation D / UL 1059)	300 V
Courant nominal (groupe d'utilisation B / UL 1059)	10 A	Courant nominal (groupe d'utilisation D / UL 1059)	10 A
Section de raccordement de câble AWG, min.	AWG 28	Section de raccordement de câble AWG, max.	AWG 14
Référence aux valeurs approuvées	Les spécifications indiquent les valeurs maximales. Détails - voir le certificat d'agrément.		

### Emballage

Emballage	Boîte	Longueur VPE	61 mm
Largeur VPE	100 mm	Hauteur VPE	118 mm

### Contrôles de type

Test : durabilité des marquages	Norme	DIN EN 61984 section 7.3.2 / 09.02 en tenant compte de DIN EN 60068-2-70 / 07.96
	Test	marque d'origine, identification du type, marque d'agrément SEV, marque d'agrément CSA
	Évaluation	disponible
	Test	longévité
Test : mauvais engagement (non-interchangeabilité)	Norme	DIN EN 61984 section 6.3 et 6.9.1 / 09.02, DIN CEI 60512 partie 7 section 5 / 05.94
	Test	tourné à 180° avec éléments de codage
	Évaluation	réussite
Test : section à fixer	Norme	DIN EN 60999-1 section 7 et 9.1 / 12.00, DIN EN 60947-1 section 8.2.4.5.1 / 12.99
	Type de conducteur	Type de conducteur et rigide 0,2 mm <sup>2</sup> section du conducteur
		Type de conducteur et semi-rigide 0,2 mm <sup>2</sup> section du conducteur
		Type de conducteur et rigide 1,5 mm <sup>2</sup> section du conducteur
		Type de conducteur et semi-rigide 1,5 mm <sup>2</sup> section du conducteur
		Type de conducteur et AWG 28/1 section du conducteur
		Type de conducteur et AWG 28/19 section du conducteur
		Type de conducteur et AWG 16/1 section du conducteur
		Type de conducteur et AWG 16/19 section du conducteur
Évaluation	réussite	

## BL 3.50/04/180 SN BK BX

Weidmüller Interface GmbH &amp; Co. KG

Klingenbergstraße 26

D-32758 Detmold

Germany

www.weidmueller.com

## Caractéristiques techniques

Test des dommages causés aux et au desserrage accidentel des conducteurs	Norme	DIN EN 60999-1 section 9.4 / 12.00	
	Exigence	0,2 kg	
	Type de conducteur	Type de conducteur et AWG 28/1 section du conducteur Type de conducteur et AWG 28/19 section du conducteur	
	Évaluation	réussite	
	Exigence	0,3 kg	
	Type de conducteur	Type de conducteur et 2 × AWG 24/1 section du conducteur Type de conducteur et 2 AWG 24/19 avec section du conducteur embouts	
	Évaluation	réussite	
	Exigence	0,4 kg	
	Type de conducteur	Type de conducteur et rigide 1,5 mm <sup>2</sup> section du conducteur Type de conducteur et semi-rigide 1,5 mm <sup>2</sup> section du conducteur Type de conducteur et AWG 16/7 section du conducteur	
	Évaluation	réussite	
	Test de décrochage	Norme	DIN EN 60999-1 section 9.5 / 12.00
		Exigence	≥5 N
Type de conducteur		Type de conducteur et AWG 28/1 section du conducteur Type de conducteur et AWG 28/19 section du conducteur	
Évaluation		réussite	
Exigence		≥10 N	
Type de conducteur		Type de conducteur et 2 × AWG 24/1 section du conducteur Type de conducteur et 2 AWG 24/19 avec section du conducteur embouts	
Évaluation		réussite	
Exigence		≥40 N	
Type de conducteur		Type de conducteur et H05V-U1.5 section du conducteur Type de conducteur et H05V-K1.5 section du conducteur Type de conducteur et AWG 16/7 section du conducteur	
Évaluation		réussite	

## Note importante

Conformité IPC	Conformité : les produits sont conçus, fabriqués et livrés selon des normes internationales reconnues ; et ils sont conformes aux caractéristiques garanties dans la fiche de données / respectent les propriétés décoratives selon IPC-A-610 « Classe 2 ». Des requêtes supplémentaires sur le produit peuvent être évaluées sur demande.
Remarques	<ul style="list-style-type: none"> <li>• Autres variantes sur demande</li> <li>• Surfaces de contact dorées sur demande</li> <li>• Courant nominal par rapport à la section nominale et au Nb min. de pôles. Diamètre extérieur max. du conducteur : 2,9 mm</li> <li>• Embouts nus selon DIN 46228/1</li> <li>• Embouts isolés selon DIN 46228/4</li> <li>• Sur le schéma, P = pas</li> <li>• Les données nominales se réfèrent au composant lui-même. Les lignes d'air et de fuite par rapport aux autres composants doivent être déterminées en tenant compte des normes applicables.</li> <li>• Stockage à long terme du produit à une température moyenne de 50 °C et une humidité moyenne de 70 %, 36 mois</li> </ul>

BL 3.50/04/180 SN BK BX

**Weidmüller Interface GmbH & Co. KG**  
 Klingenbergstraße 26  
 D-32758 Detmold  
 Germany

www.weidmueller.com

## Caractéristiques techniques

### Agréments

Agréments



ROHS	Conforme
UL File Number Search	Site Web UL
Certificat N° (UR)	E60693

### Téléchargements

Agrément/Certificat/Document de conformité	<a href="#">Declaration of the Manufacturer</a>
Données techniques	<a href="#">CAD data – STEP</a>
Notification de modification produit	<a href="#">20210629 Visual adjustment - Temporary different color for signal connectors</a> <a href="#">20210629 Visuelle Änderung - Vorübergehend andere Farbe für Signalstecker</a>
Catalogue	<a href="#">Catalogues in PDF-format</a>
Brochures	<a href="#">FL DRIVES EN</a> <a href="#">MB DEVICE MANUF. EN</a> <a href="#">FL DRIVES DE</a> <a href="#">FL BUILDING SAFETY EN</a> <a href="#">FL APPL LED LIGHTING EN</a> <a href="#">FL INDUSTR.CONTROLS EN</a> <a href="#">FL MACHINE SAFETY EN</a> <a href="#">FL HEATING ELECTR EN</a> <a href="#">FL APPL INVERTER EN</a> <a href="#">FL_BASE_STATION_EN</a> <a href="#">FL ELEVATOR EN</a> <a href="#">FL POWER SUPPLY EN</a> <a href="#">FL 72H SAMPLE SER EN</a> <a href="#">PO OMNIMATE EN</a> <a href="#">PO OMNIMATE EN</a>

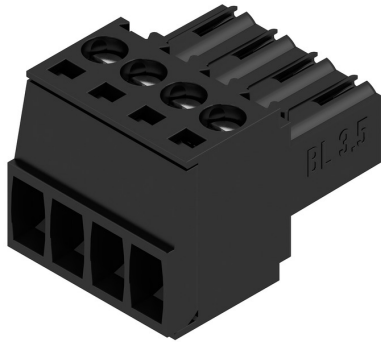
## BL 3.50/04/180 SN BK BX

**Weidmüller Interface GmbH & Co. KG**  
 Klingenbergstraße 26  
 D-32758 Detmold  
 Germany

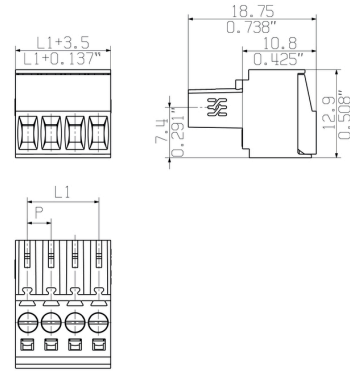
www.weidmueller.com

## Dessins

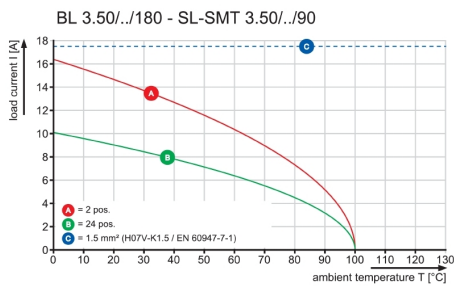
### Illustration du produit



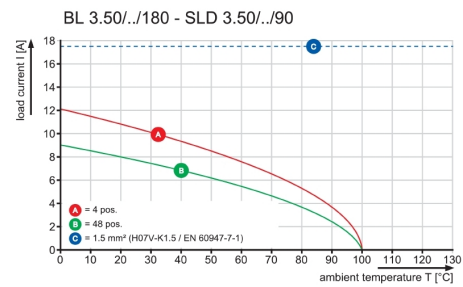
### Dimensional drawing



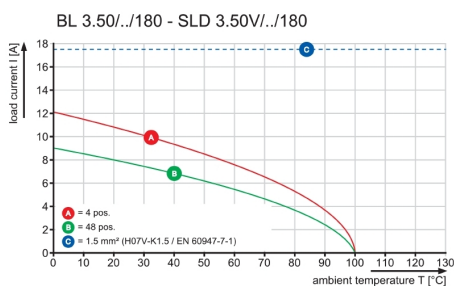
### Graph



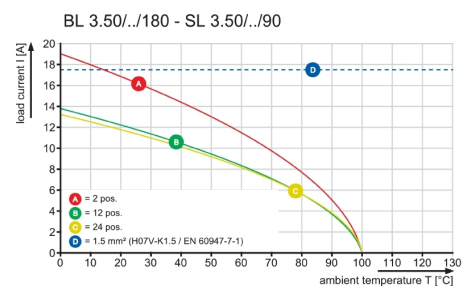
### Graph



### Graph

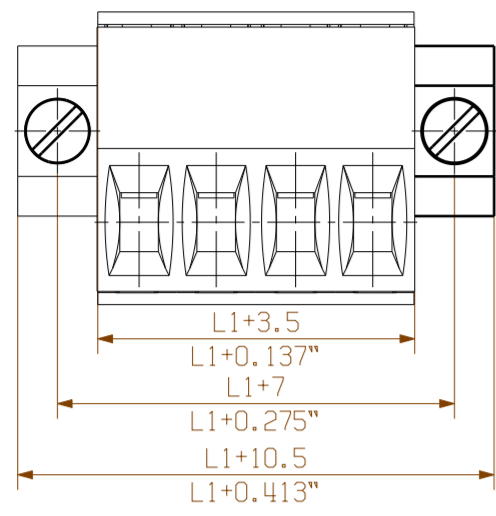


### Graph

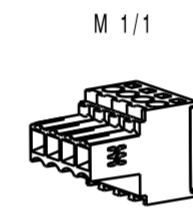




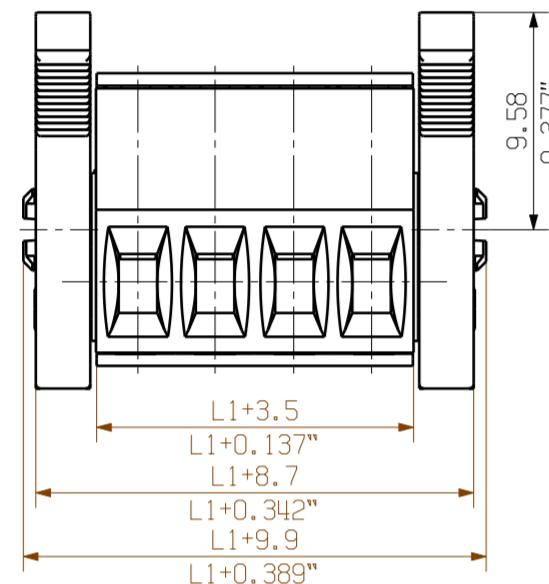
BL 3.50/04/180F



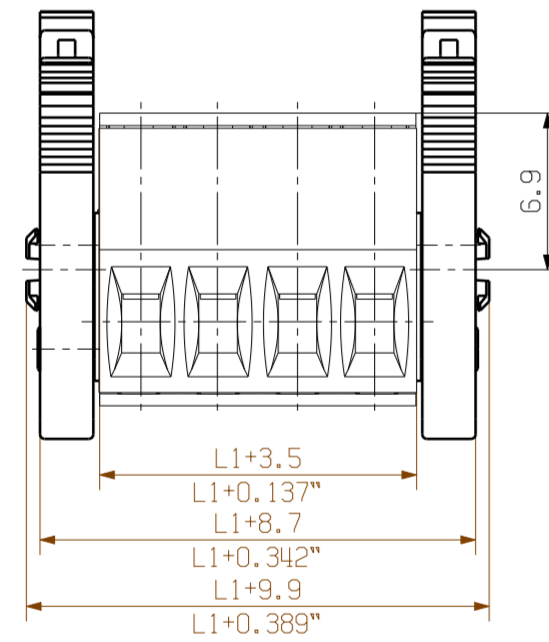
BL 3.50/04/180



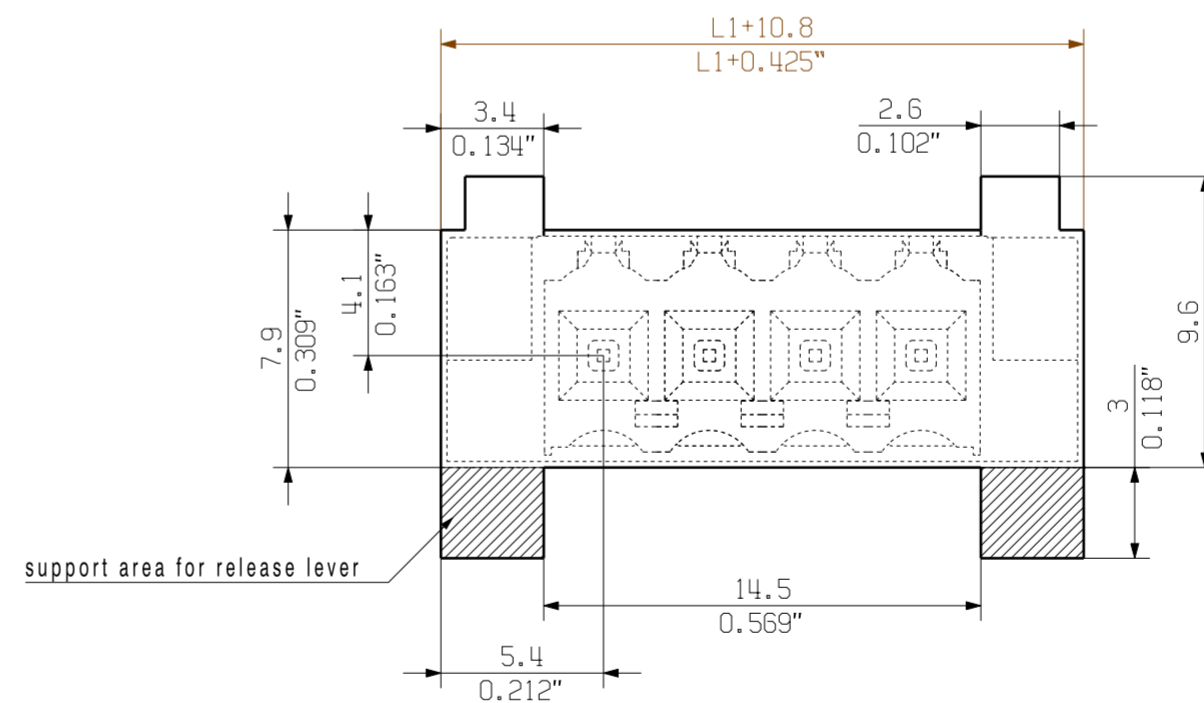
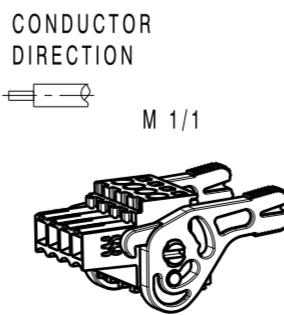
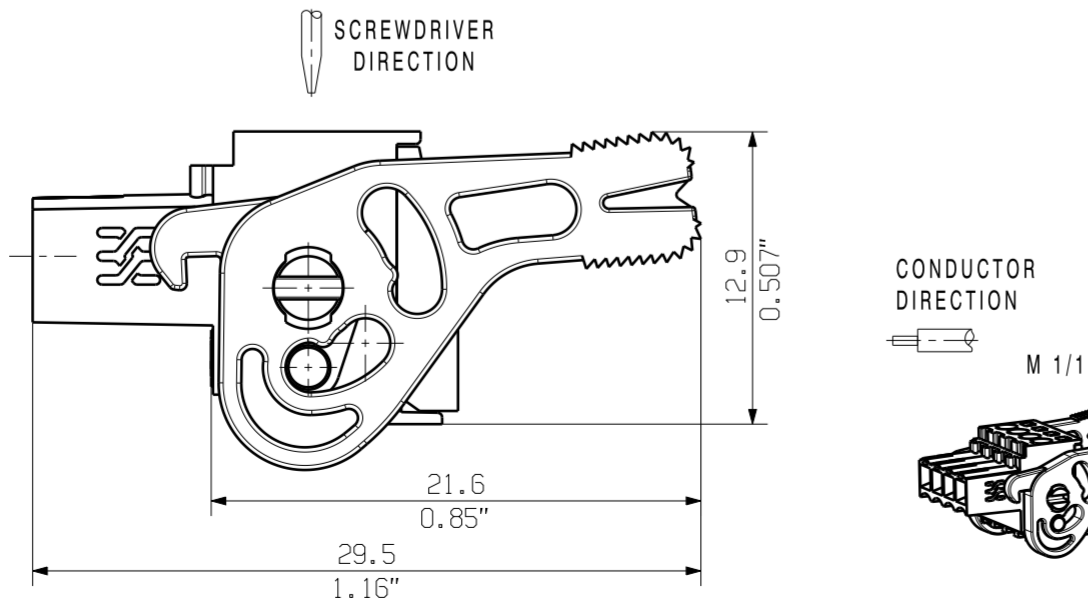
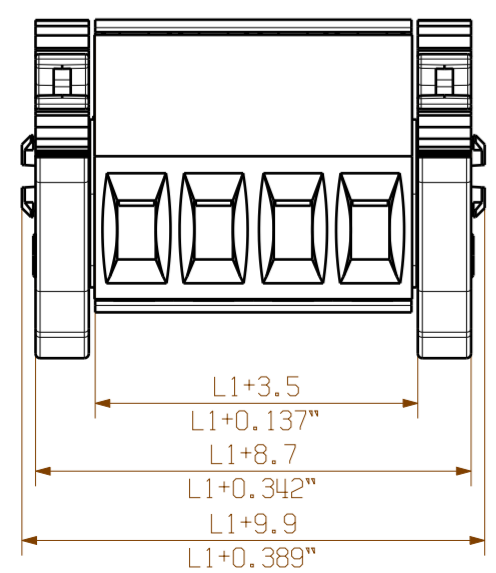
BL 3.50/04/180LH



BL 3.50/04/180LR



BL 3.50/04/180LR REDESIGN



MIN. FRONT PLATE CUT-OUT

P = 3.50 RASTER PITCH

For the mounting of PCBs, it should be noted that the rated data given in the catalogue relates only to the connection elements. The necessary creepage and clearance paths must be observed in connection with the respective applicant in accordance to VDE 0110. The current-carrying capacity and pitch tolerance is to be determined according to DIN IEC 326 part 3 very fine.

Weidmüller connectors are tested to the DIN VDE 0627 standard, and are valid for its field of application. Provided that the connectors are used to the intended purpose, all requirements with respect to the occurring of electrical, mechanical, thermic and corrosive stress will be satisfied.

24	80.5	3.169
23	77.0	3.032
22	73.5	2.894
21	70.0	2.756
20	66.5	2.618
19	63.0	2.480
18	59.5	2.343
17	56.0	2.205
16	52.5	2.067
15	49.0	1.929
14	45.5	1.791
13	42.0	1.654
12	38.5	1.516
11	35.0	1.378
10	31.5	1.240
9	28.0	1.102
8	24.5	0.965
7	21.0	0.827
6	17.5	0.689
5	14.0	0.551
4	10.5	0.413
3	7.0	0.276
2	3.5	0.138
n	POLZAHL POLES	L1 [mm] L1 [inch]

GENERAL TOLERANCE: DIN ISO 2768-m

103300/5  
17.05.18 HELIS\_MA 01

RoHS COMPLIANT

Modification

Date Name

Drawn 02.09.2008 HELIS\_MA

Responsible AMANN\_A

Checked

Approved LANG\_T

Cat.no.: 3 19675 (36)

Sheet 00 of 00 sheets

Issue no. sheets

Scale: 5/1

Supersedes: .

Product file: BL 3.50

9782

BL 3.50/././180 BUCHSENSTECKER FEMALE PLUG

Prüfung / Verification

ALLGEMEINGÜLTIGE KUNDENZEICHNUNG, AKTUELLER STAND NUR AUF ANFRAGE  
GENERAL CUSTOMER DRAWING, TOPICAL VERSION ONLY IF REQUIRED

The reproduction, distribution and utilization of this document as well as the communication of its contents to others without explicit authorization is prohibited. Offenders will be held liable for the payment of damages. Weidmüller exclusively reserves the right to file for patents, utility models or designs.

© Weidmüller Interface GmbH & Co. KG