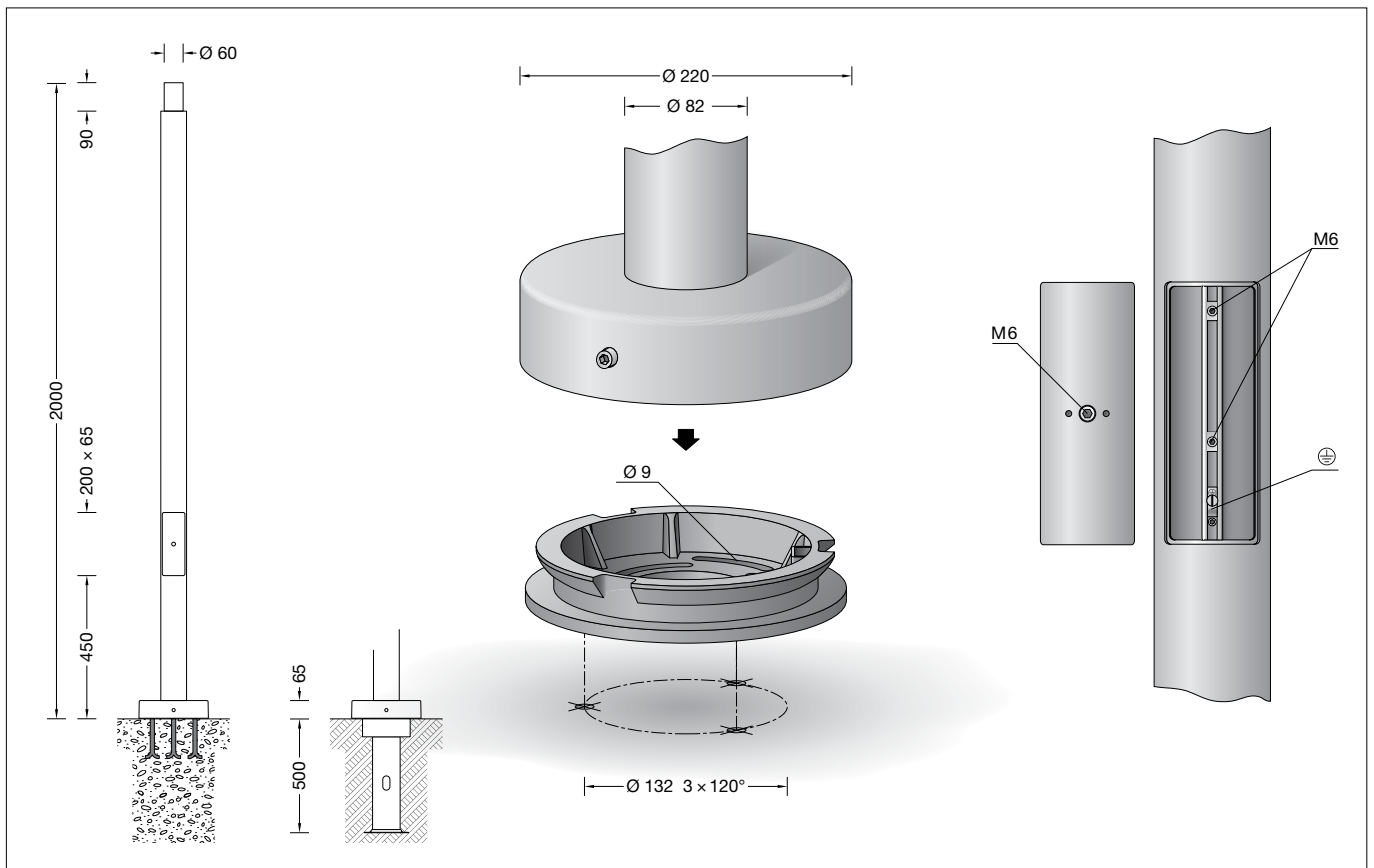


**BEGA****70 907**Lichtmast  
Pole  
Mât

DIN EN 40



## Gebrauchsanweisung

**Anwendung**

Aluminium-Lichtmast mit Fußplatte.  
Zylindrischer Mast nach DIN EN 40-6.  
EU-Konformitätszertifikat 0780-CPR-63018.

**Produktbeschreibung**

Mast aus Aluminium und Aluminiumguss, pulverbeschichtet und lackiert  
Beschichtungstechnologie BEGA Unidure®  
Mastzopf ø 60 mm  
Basisplatte mit 3 Befestigungsbohrungen zur Montage auf ein Fundament oder Erdstück – Ergänzungsteil **70 896** –  
Mit eingesetzter Tür aus Aluminiumdruckguss  
Türverschluss – Innensechskant – Schlüsselweite 6 mm  
C-Schiene mit Potentialklemme bis 16<sup>□</sup> und 2 Schiebemuttern M6 zur Aufnahme eines Anschlusskasten nach DIN 43628 / VDE 0660 (siehe BEGA Ergänzungsteile)  
CE 0780 – Konformitätszeichen  
Windangriffsfläche: 0,17 m<sup>2</sup>  
Gewicht: 9,6 kg

## Instructions for use

**Application**

Aluminium pole with base plate.  
Cylindrical pole with static strength in accordance with DIN EN 40-6.  
EU-declaration of conformity 0780-CPR-63018.

**Product description**

Luminaire pole made of aluminium and aluminium alloy, powder coated and lacquered  
BEGA Unidure® coating technology  
Pole top ø 60 mm  
Bottom plate with 3 fixing holes for installation on a foundation or anchorage unit – accessory **70 896** –  
With inserted door made of die cast aluminium  
Door latch – hexagon socket head – wrench size 6 mm  
C-rail with potential terminal block up to 16<sup>□</sup> and 2x M6 sliding nuts to accommodate a connection box in accordance with DIN 43628 / VDE 0660 (see BEGA accessories)  
CE 0780 – Conformity mark  
Wind catching area: 0.17 m<sup>2</sup>  
Weight: 9.6 kg

## Fiche d'utilisation

**Utilisation**

Mât en aluminium sur platine.  
Mât cylindrique selon DIN EN 40-6.  
Certificat de conformité CE 0780-CPR-63018.

**Description du produit**

Mât fabriqué en aluminium et fonderie d'alu, surface poudrée et laquée  
Technologie de revêtement BEGA Unidure®  
Tête de mât ø 60 mm  
Platine avec 3 trous de fixation pour l'installation sur un massif de fondation ou sur la pièce à enterrer – Accessoire **70 896** –  
Avec porte fabriquée en fonte d'alu  
Fermeture – à six pans creux – Ouverture de clef 6 mm  
Rail intérieur avec raccordement de mise à la terre 16<sup>□</sup> et 2 écrous coulissants M6 pour la fixation d'une boîte de connexion DIN 43628 / VDE 0660 (voir accessoires BEGA)  
CE 0780 – Sigle de conformité  
Prise au vent: 0,17 m<sup>2</sup>  
Poids: 9,6 kg

## Sicherheit

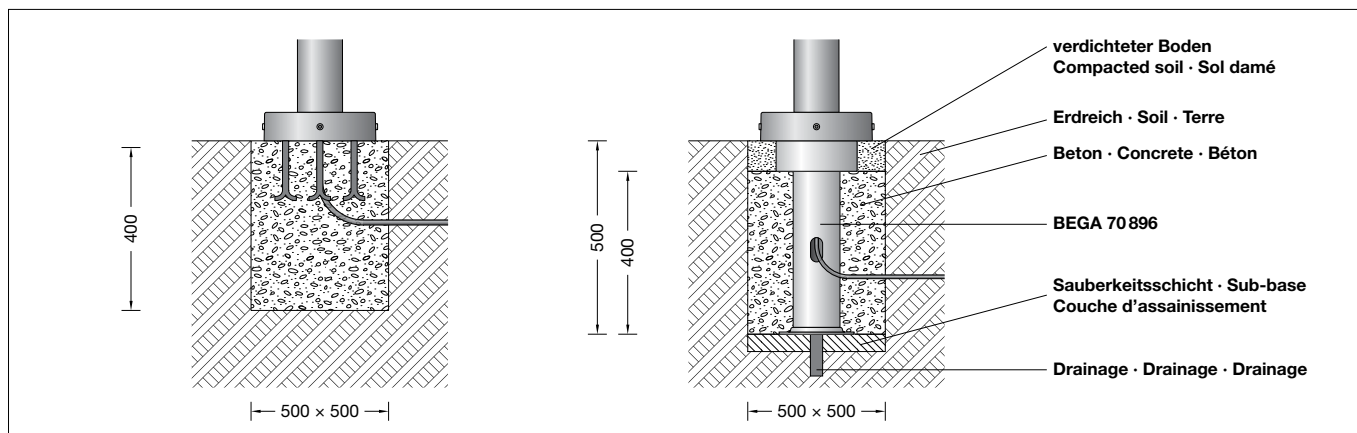
Für die Installation und für den Betrieb dieses Lichtmastes sind die nationalen Sicherheitsvorschriften zu beachten. Der Hersteller übernimmt keine Haftung für Schäden, die durch unsachgemäßen Einsatz oder Montage entstehen. Werden nachträglich Änderungen an dem Lichtmast vorgenommen, so gilt derjenige als Hersteller, der diese Änderungen vornimmt.

## Safety indices

The installation and operation of this pole are subject to national safety regulations. The manufacturer is then discharged from liability when damage is caused by improper use or installation. If any pole is subsequently modified, the persons responsible for the modification shall be considered as manufacturer.

## Sécurité

Pour l'installation et l'utilisation de ce mât, respecter les normes de sécurité nationales. Le fabricant décline toute responsabilité résultant d'une mise en œuvre ou d'une installation inappropriée du produit. Dans le cas où des modifications sont apportées ultérieurement au mât, l'intervenant qui aura réalisé ces modifications sera considéré comme étant le fabricant.



## Montage

Der Mast ist je nach Einsatzart, Leuchtengröße und Gewicht standsicher zu gründen. Die Fundamentgröße ist abhängig von der Topographie, Bodenbeschaffenheit und Windbelastung und muss jeweils bauseits bestimmt werden. Dazu gilt die Norm DIN 1045. Die obige beispielhafte Fundamentempfehlung gilt für einen tragfähigen Baugrund.

Innensechskantschraube im Fußpunkt des Mastes lösen und Basisplatte herausnehmen. Basisplatte auf Fundament oder Erdstück - Ergänzungsteil **70 896** - befestigen. Das Befestigungsmaterial für die Montage auf ein Fundament ist bauseits festzulegen und zu stellen: z. B. Steinschrauben aus Edelstahl M8 x 120 DIN 529. Dabei auf bauaufsichtliche Zulassung achten. Bitte beachten: Feuchter Beton kann stark alkalisch sein und darf nicht dauerhaft mit dem Mast in Kontakt kommen. Wir empfehlen den Montagebereich zu drainieren und mit Isolieranstrich zu versehen. Innensechskantschraube M6 lösen und Tür entnehmen. Erdkabel in den Mast führen. Mast auf Basisplatte setzen und befestigen. Leuchte und Anschlusskasten montieren. Hierzu die Gebrauchsanweisung der Leuchte beachten.

## Produkteigenschaften

Widerstand gegen horizontale Lasten:  
 $v_{ref,0} = 32$  m/s  
Geländekategorie: 1  
nach DIN EN 1991-1-4  
Leuchten mit einem Gewicht bis 20 kg und einer Windangriffsfläche max. 0,22 m<sup>2</sup>  
Verformungsklasse: 1 – Sicherheitsklasse: A  
nach DIN EN 40-3-3  
Verhalten bei Fahrzeuganprall nach DIN EN 12767 (passive Sicherheit): Klasse 0

## Installation

Depending on the mode of application, the size and weight of the luminaire the pole must be firmly fixed. The size of the foundation depends on the topography, condition of the soil and the wind load and must be determined on site. DIN 1045 applies. The above exemplary recommendation for a foundation is applicable for a stable subgrade.

Undo hexagon socket screw at the base of the pole and remove the bottom plate. Fix mounting plate on a foundation or an anchorage unit - accessory **70 896**. The fixing material for an installation on a foundation must be determined and provided by the customer: e.g. stone bolts made of stainless steel M8 x 120 DIN 529. Note authorization through supervision of construction. Please note: Wet concrete can be very alkaline and must not get into contact with the pole permanently. We recommend to drain the mounting area and to provide it with insulating paint. Undo hexagon socket screw M6 and remove access door. Lead underground cable into the pole. Place pole on bottom plate and fix it. Assemble luminaire and connection box. Note the instructions for use of the luminaire.

## Product characteristics

Resistance against horizontal loads  
 $v_{ref,0} = 32$  m/s  
Terrain category: 1  
in accordance with DIN EN 1991-1-4  
Luminaires with a maximum weight of 20 kg for a wind catching area max. 0.22 m<sup>2</sup>  
Deformation class: 1 – Safety class: A  
in accordance with DIN EN 40-3-3  
Properties in case of vehicle impact (passive safety): class 0 in accordance with DIN EN 12767

## Installation

Le mât doit être installé en tenant compte de son utilisation, des dimensions et poids du luminaire, de la prise au vent. Le volume et les dimensions du massif béton dépendent de la topographie, la pression à fond de fouille du sol, de la zone de vent, ainsi que des forces et des charges exercées et doivent être individuellement définis sur le chantier. La norme DIN 1045 est alors applicable. Le massif de fondation recommandé ci-dessus est un exemple uniquement valable pour un terrain à bâtir solide.

Desserrer le vis à six pans creux du pied du mât et retirer la platine. Fixer la platine sur un massif de fondation béton ou sur une pièce à enterrer - accessoire **70 896** -. Les matériaux de fixation pour la fixation sur un massif de fondation doivent être définis et fournis sur le chantier: par exemple vis à scellement en acier inoxydable M8 x 120 DIN 529. Respecter les consignes de la maîtrise d'ouvrage. Attention : La laitance du béton peut être fortement alcaline et ne doit pas être en contact durable avec le mât. La surface où est installé le luminaire doit être drainée et protégée par une matière isolante. Desserrer la vis à six pans creux M6 et retirer la porte de montage. Introduire le câble réseau dans le mât. Poser le mât sur la platine et fixer. Installer le luminaire et la boîte de montage - voir la fiche d'utilisation.

## Caractéristiques de produits

Résistance aux charges horizontales:  
 $v_{ref,0} = 32$  m/s  
Catégorie de terrain: 1  
selon DIN EN 1991-1-4  
Luminaires avec un poids jusqu'à: 20 kg et une surface de prise au vent: 0,22 m<sup>2</sup>  
Classe de déformation 1 –  
Classe de sécurité A selon DIN EN 40-3-3  
Performance en cas d'impact d'un véhicule (sécurité passive): Classe 0

## Ergänzungsteile

**70 623** Anschlusskasten IP 55  
1 Fein-Sicherung 6,3 A  
2 Eingänge für Kabel 3 x 2,5<sup>□</sup>  
1 Ausgang für Leitung 3 x 1,5<sup>□</sup>

**70 632** Anschlusskasten IP 55  
1 Neozed-Sicherung 6 A  
2 Eingänge für Kabel 5 x 4<sup>□</sup>  
1 Ausgang für Leitung 3 x 1,5<sup>□</sup>

**70 896** Erdstück  
mit Befestigungsflansch aus feuerverzinktem  
Stahl. Gesamtlänge 500 mm.  
3 Befestigungsschrauben M8 aus Edelstahl.  
Teilkreis ø 132 mm.

Es gibt dazu eine gesonderte  
Gebrauchsanweisung.

## Accessories

**70 623** Connection box IP 55  
1 fine-fuse 6.3 A  
2 inputs for cable 3 x 2,5<sup>□</sup>  
1 output for cable 3 x 1,5<sup>□</sup>

**70 632** Connection box IP 55  
1 fuse Neozed 6 A  
2 inputs for cable 5 x 4<sup>□</sup>  
1 output for cable 3 x 1,5<sup>□</sup>

**70 896** Anchorage unit  
with mounting flange made of hot-dip  
galvanised steel. Overall length 500 mm.  
3 stainless steel M8 mounting screws.  
Pitch circle ø 132 mm.

See the separate instructions for use.

## Accessoires

**70 623** Boîte de connexion IP 55  
1 fil fin fusible 6.3 A  
2 entrées pour câble 3 x 2,5<sup>□</sup>  
1 sortie pour câble 3 x 1,5<sup>□</sup>

**70 632** Boîte de connexion IP 55  
1 fusible neozed 6 A  
2 entrées pour câble 5 x 4<sup>□</sup>  
1 sortie pour câble 3 x 1,5<sup>□</sup>

**70 896** Pièce à enterrer  
avec bride de fixation en acier galvanisé.  
Longueur totale 500 mm.  
3 vis de fixation M8 en acier inoxydable.  
Entraxe Ø 132 mm.

Une fiche d'utilisation pour ces accessoires est  
disponible.

## Ersatzteile

Schiebemutter	16 005 255 M1
Montageplatte	22 002 999 L
Mastverschlusskappe	75 000 459
Tür	75 000 588

## Spares

Sliding nut	16 005 255 M1
Mounting plate	22 002 999 L
Pole cap	75 000 459
Door	75 000 588

## Pièces de rechange

Écrou coulissant	16 005 255 M1
Contre-plaque	22 002 999 L
Bouchon de fermeture	75 000 459
Porte	75 000 588