



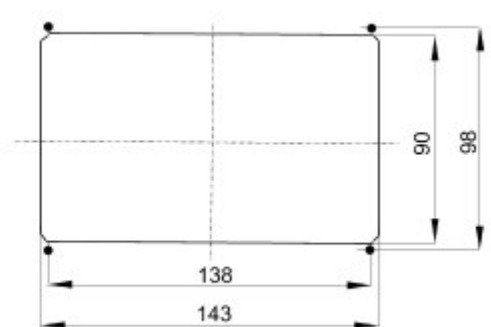
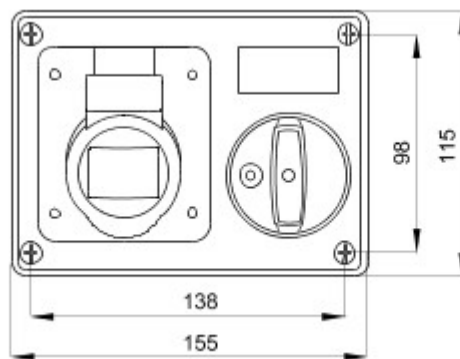
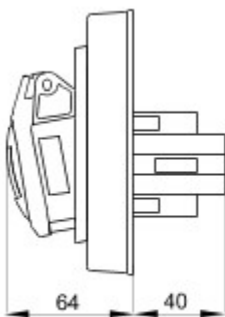
Prises fixes de type industriel conformes à la norme IEC 309, avec verrouillage mécanique par un commutateur qui permet la connexion et la déconnexion de la fiche uniquement en position ouvert (OFF) et la fermeture (ON) uniquement lorsque la fiche est insérée dans la prise. Large gamme composée de modèles avec commutateur rotatif, porte-fusible, AUTOMATIKA avec disjoncteur courbe C 6kA intégré et version avec transformateur de sécurité. Grande polyvalence dans les applications avec les possibilités de montage sur boîtier en saillie, boîte d'encastrement et coffrets des séries 68-Q DIN et Q-MC.

| | | | |
|---------------------------|--|---------------------------|-----------|
| Type | Horizontale | Thermopression avec bille | 125 °C |
| Indice de protection | IP44 | Nombre de pôles | 2P+T |
| Résistance aux chocs | IK08 | Fréquence | 50/60 Hz |
| Température d'utilisation | -25 +40 °C | Protection | Non (SBF) |
| Avec fond | Non | Electrocod | 2220 |
| Test du fil incandescent | 850 °C (parties actives) - 650 °C (parties passives) | Coloris | Rouge |
| Courant nominal (A) | 32 | Référence h | 9 |
| Tension nominale | 380 - 415 V | | |

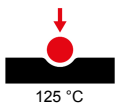
RÉACTION AUX AGENTS CHIMIQUES ET ATMOSPHÉRIQUES

| Solution saline | Acides | | Bases | | Solvants | | | | Huile minérale | Rayones UV |
|-----------------|---------------|--------------------|--------------------|--------------------|--------------------|---------------|---------------|--------------------|--------------------|------------|
| | Concentrés | Dilués | Concentrés | Dilués | Hexane | Benzène | Acétone | Alcool éthylique | | |
| Résistant | Non résistant | Résistance limitée | Résistance limitée | Résistance limitée | Résistance limitée | Non résistant | Non résistant | Résistance limitée | Résistance limitée | Résistant |

DIMENSIONS



SYMBOLE TECHNIQUE



IP
IP44

IK
IK08



GWT
850 °C (parties actives) - 650 °C (parties passives)

NORMES ET HOMOLOGATIONS

