

# ATV212WD22N4

Altivar - Atv212 22kw 30hp 480v tri cem ip54 varia



### Principales

Gamme de produits	Altivar 212
Fonction produit	Variateur de vitesse
Nom de l'appareil	ATV212
Destination du produit	Moteurs asynchrones
Application spécifique du produit	Pompes et ventilateurs en HVAC
Variante de construction	Avec dissipateur thermique
Nombre de phases réseau	3 phases
Puissance moteur kW	22 kW
Puissance moteur hp	30 hp
[Us] tension d'alimentation	380...480 V - 15...10 %
Limites de la tension d'alimentation	323...528 V
Fréquence d'alimentation	50...60 Hz - 5...5 %
Filtre CEM	Filtre intégré CEM Classe C2
Courant de ligne	33,1 A à 480 V 41,6 A à 380 V

### Complémentaires

Puissance apparente	33,2 kVA à 380 V
Courant de court-circuit présumé de ligne	22 kA
Courant de sortie permanent	43,5 A à 380 V 43,5 A à 460 V
Courant transitoire maximum	47,9 A pour 60 s
Fréquence de sortie du variateur de vitesse	0,5...200 Hz
Fréquence de découpage nominale	8 kHz
Fréquence de commutation	6...16 kHz réglable 8...16 kHz avec
Gamme de vitesse	1...10
Précision de vitesse	+/-10% du glissement nominal 0,2&nbsp;Tn à&nbsp;Tn
Précision de couple	+/- 15 %
Surcouple transitoire	120 % du couple nominal du moteur +/- 10 % pour 60 s
Profil de commande pour moteur asynchrone	Rapport tension/fréquence - Économie d'énergie, U/f quadratique Rapport tension/fréquence, 5&nbsp;points Commande vecteur de flux sans capteur, standard Rapport tension/fréquence, compensation RI automatique (U/f + Uo automatique) Rapport tension/fréquence, 2&nbsp;points
Boucle de régulation	Régulateur PI réglable
Compensation de glissement du moteur	Non disponible pour la commande moteur en rapport tension/fréquence Automatique quelque soit la charge Réglable
Signalisation locale	Bus&nbsp;CC alimenté: 1 LED (rouge)
Tension de sortie	<= tension d'alimentation
Isolation	Électrique entre puissance et contrôle

Type de câble	Sans kit de montage: 1 fil(s) IEC câble à 45 °C, cuivre 90°C / XLPE/EPR Sans kit de montage: 1 fil(s) IEC câble à 45 °C, cuivre 70°C / PVC Avec kit UL type 1: 3 fil(s) UL 508 câble à 40 °C, cuivre 75°C / PVC
Raccordement électrique	VIA, VIB, FM, FLA, FLB, FLC, RY, RC, F, R, RES: bornier 2,5 mm <sup>2</sup> / AWG 14 L1/R, L2/S, L3/T: bornier 50 mm <sup>2</sup> / AWG 1/0
Couple de serrage	0,6 N.M (VIA, VIB, FM, FLA, FLB, FLC, RY, RC, F, R, RES) 24 N.m, 212 livres par pouce (L1/R, L2/S, L3/T)
Alimentation	Alimentation interne pour le potentiomètre de référence (1 &nbsp;à 10 &nbsp;kOhm): 10,5 V CC +/- 5 %, <10 A, type de protection: protection contre les surcharges et courts-circuits Alimentation interne: 24 V CC (21...27 V), <200 A, type de protection: protection contre les surcharges et courts-circuits
Nombre d'entrées analogiques	2
Type d'entrée analogique	VIA tension configurable par microswitch: 0...10 V CC 24 V max, impédance: 30000 Ohm, résolution 10 &nbsp;bits VIB tension configurable: 0...10 V CC 24 V max, impédance: 30000 Ohm, résolution 10 &nbsp;bits VIB sonde PTC configurable: 0 à 6 sondes, impédance: 1500 Ohm VIA courant de commutation configurable: 0...20 mA, impédance: 250 Ohm, résolution 10 &nbsp;bits
Durée d'échantillonnage	2 Ms +/- 0,5 ms F numérique 2 Ms +/- 0,5 ms R numérique 2 Ms +/- 0,5 ms RES numérique 3,5 Ms +/- 0,5 ms VIA analogique 22 ms +/- 0,5 ms VIB analogique
Temps de réponse	FM 2 ms, tolérance +/- 0,5 ms pour analogique sortie(s) FLA, FLC 7 ms, tolérance +/- 0,5 ms pour numérique sortie(s) FLB, FLC 7 ms, tolérance +/- 0,5 ms pour numérique sortie(s) RY, RC 7 ms, tolérance +/- 0,5 ms pour numérique sortie(s)
Précision	+/- 0,6 % (VIA) pour une variation de température de 60 &nbsp;°C +/- 0,6 % (VIB) pour une variation de température de 60 &nbsp;°C +/- 1 % (FM) pour une variation de température de 60 &nbsp;°C
Erreur de linéarité	VIA: +/- &nbsp;0,15 &nbsp;% de la valeur maximale pour entrée VIB: +/- &nbsp;0,15 &nbsp;% de la valeur maximale pour entrée FM: +/- 0,2 % pour sortie
Nombre de sorties analogiques	1
Type de sortie analogique	FM tension configurable par microswitch 0...10 V CC, impédance: 7620 Ohm, résolution 10 &nbsp;bits FM courant de commutation configurable 0...20 mA, impédance: 970 Ohm, résolution 10 &nbsp;bits
Nombre sorties TOR	2
Type de sortie numérique	Relais logique configurable: (FLA, FLC) "F" - 100000 cycle Relais logique configurable: (FLB, FLC) "O" - 100000 cycle Relais logique configurable: (RY, RC) "F" - 100000 cycle
Courant commuté minimum	3 mA à 24 V CC pour Relais logique configurable
Courant commuté maximum	5 A à 250 V AC sur résistive charge - cos phi = 1 - L/R = 0 &nbsp;ms (FL, R) 5 A à 30 V CC sur résistive charge - cos phi = 1 - L/R = 0 &nbsp;ms (FL, R) 2 A à 250 V AC sur inductive charge - cos phi = 0,4 - L/R = 7 &nbsp;ms (FL, R) 2 A à 30 V CC sur inductive charge - cos phi = 0,4 - L/R = 7 &nbsp;ms (FL, R)
Type d'entrée numérique	F programmable 24 V DC, avec niveau 1 PLC, impédance: 4700 Ohm R programmable 24 V DC, avec niveau 1 PLC, impédance: 4700 Ohm RES programmable 24 V DC, avec niveau 1 PLC, impédance: 4700 Ohm
Logique d'entrée numérique	Logique positive (source) (F, R, RES), <= 5 V (état 0), >= 11 V (état 1) Logique négative (sink) (F, R, RES), >= 16 V (état 0), <= 10 V (état 1)
Rampes d'accélération et décélération	Automatique en fonction de la charge À réglage linéaire séparé de 0,01 à 3200 s
Freinage d'arrêt	4 x 2,5 mm <sup>2</sup> + 2 x 1 mm <sup>2</sup> + 2 x 0,14 mm <sup>2</sup>
Type de protection	Protection surchauffe: variateur Étage de puissance thermique: variateur Court-circuit entre les phases du moteur: variateur Coupures de phase en entrée: variateur Surintensité entre phases de sortie et terre: variateur Surtension sur le bus DC: variateur Coupure sur le circuit de contrôle: variateur Contre dépassement vitesse limite: variateur Sur-tension ou sous-tension d'alimentation électrique: variateur Sous-tension d'alimentation électrique: variateur Contre déperdition phase entrée: variateur Protection thermique: moteur Perte de phase du moteur: moteur Avec sondes PTC: moteur

Tenue diélectrique	3535 V CC entre terre et bornes d'alimentation électrique 5092 V CC entre commande et bornes d'alimentation électrique
Résistance d'isolement	>= 1 MΩ 500 V CC pendant 1 minute
Résolution en fréquence	Unité d'affichage: 0,1 Hz Entrée analogique: 0,024/50 Hz
Protocole de communication	METASYS N2 LonWorks BACnet APOGEE FLN Modbus
Type de connecteur	1 style ouvert 1 RJ45
Interface physique	2-fils RS 485
Trame de transmission	RTU
Vitesse de transmission	9600 bps ou 19200 bps
Format des données	8 bits, 1 bit d'arrêt, bits de parité impairs, pairs ou non configurables
Type de polarisation	Aucune impédance
Nombre d'adresses	1...247
Service de communication	Écriture des registres multiples (16) 2 mots au maximum Identification du périphérique de lecture (43) Écriture de registre simple (06) Surveillance inhibitrice Lecture des registres de maintien (03) 2 mots maximum Réglage du délai d'attente de 0.1 à 100 s
Carte d'options	Carte de communication pour LonWorks
Position de montage	Vertical +/- 10 degrés
Largeur	284 mm
Hauteur	720 mm
Profondeur	315 mm
Poids du produit	49,5 kg
Fonctionnalité	Moyen
Application spécifique	HVAC
Degré de protection IP	IP55

## Environnement

Compatibilité électromagnétique	Test d'immunité aux décharges électrostatiques niveau 3 se conformer à CEI 6100-4-11 Test d'immunité aux champs électromagnétiques radio-fréquences rayonnés niveau 3 se conformer à CEI 61000-4-3 Test d'immunité aux transitoires électriques rapides niveau 4 se conformer à CEI 61000-4-4 Test d'immunité aux surtensions 1,2/50 µs - 8/20 µs niveau 3 se conformer à CEI 61000-4-5 Test d'immunité aux radio-fréquences conduites niveau 3 se conformer à CEI 61000-4-6 Test d'immunité aux baisses et aux interruptions de tension se conformer à IEC 61000-4-11
Degré de pollution	3 se conformer à IEC 61800-5-1
Degré de protection IP	IP55 se conformer à EN/IEC 61800-5-1 IP55 se conformer à EN/IEC 60529
Tenue aux vibrations	1,5 mm (f= 3...13 Hz) se conformer à EN/IEC 60068-2-6 1 gn (f= 13...200 Hz) se conformer à EN/IEC 60068-2-8
Tenue aux chocs mécaniques	15 gn pour 11 ms se conformer à CEI 60068-2-27
Caractéristique d'environnement	Classes 3C1 se conformer à CEI 60721-3-3 Classes 3S2 se conformer à CEI 60721-3-3
Intensité sonore	59,9 dB se conformer à 86/188/EEC
Altitude de fonctionnement	1000...3000 m limité à 2000 m pour le réseau de distribution d'angle mis à la terre avec réduction de courant de 1&nbsp;%; tous les 100&nbsp;m <= 1000 m sans
Humidité relative	5...95 % sans condensation se conformer à IEC 60068-2-3 5...95 % sans eau qui coule se conformer à IEC 60068-2-3
Température de fonctionnement	-10...40 °C (sans) 40...50 °C (avec)
Température ambiante de stockage	-25...70 °C

Normes	EN 61800-3 environnements 2 catégorie C3 CEI 61800-3 environnements 1 catégorie C3 CEI 61800-3 environnements 2 catégorie C1 CEI 61800-3 catégorie C3 EN 61800-3 environnements 2 catégorie C2 EN 61800-3 CEI 61800-3 environnements 1 catégorie C2 EN 61800-3 environnements 1 catégorie C3 EN 61800-3 environnements 1 catégorie C1 CEI 61800-3 environnements 1 catégorie C1 CEI 61800-3 environnements 2 catégorie C3 EN 55011 class A group 1 EN 61800-3 environnements 1 catégorie C2 EN 61800-3 catégorie C2 CEI 61800-3 catégorie C2 CEI 61800-3 environnements 2 catégorie C2 EN 61800-3 environnements 2 catégorie C1 IEC 61800-3 EN 61800-5-1 IEC 61800-5-1 EN 61800-3 catégorie C3
Certifications du produit	UL CSA NOM 117 C-Tick
Marquage	CE

## Emballage

Type d'emballage 1	PCE
Nombre d'unité par paquet	1
Poids de l'emballage (Kg)	41,5 kg
Hauteur de l'emballage 1	60 cm
Largeur de l'emballage 1	50 cm
Longueur de l'emballage 1	120 cm
Type d'emballage 2	CAR
Nb produits dans l'emballage 2	1
Poids de l'emballage 2	34 kg
Hauteur de l'emballage 2	46 cm
Largeur de l'emballage 2	44 cm
Longueur de l'emballage 2	111,4 cm
Type d'emballage 3	PAL
Nb produits dans l'emballage 3	1
Poids de l'emballage 3	44 kg
Hauteur de l'emballage 3	59 cm
Largeur de l'emballage 3	120 cm
Longueur de l'emballage 3	50 cm

## Durabilité de l'offre

Statut environnemental de l'offre	Produit Green Premium
Régulation REACH	<a href="#">Déclaration REACH</a>
Directive RoHS UE	Conformité pro-active (Produit en dehors du scope légal RoHS UE) <a href="#">Déclaration RoHS UE</a>
Sans mercure	Oui
Information sur les exemptions RoHS	<a href="#">Oui</a>
Régulation RoHS Chine	<a href="#">Déclaration RoHS Pour La Chine</a>
Profil environnemental	<a href="#">Profil Environnemental Du Produit</a>
Profil de circularité	<a href="#">Informations De Fin De Vie</a>
DEEE	Sur le marché de l'Union Européenne, le produit doit être mis au rebut selon un protocole spécifique de collecte des déchets et ne jamais être jeté dans une poubelle d'ordures ménagères.

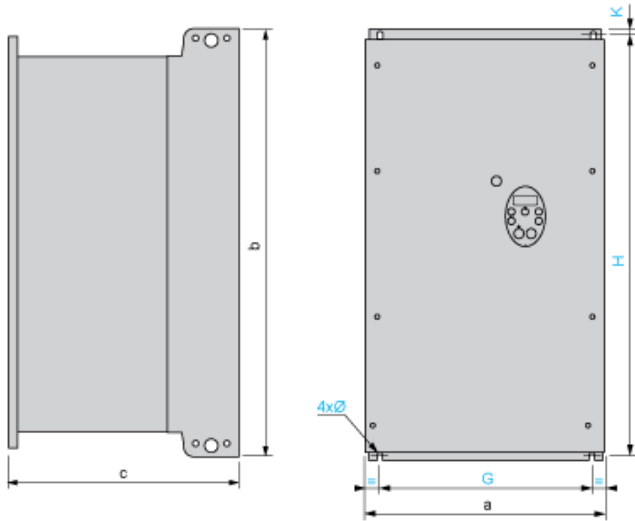
## Garantie contractuelle

---

Garantie	18 mois
----------	---------

---

Dimensions



Dimensions in mm

ATV212W	a	b	c	G	H	K	Ø
D11N4, D15N4 D11N4C, D15N4C	290	560	315	250	544	8	6
D18N4 D18N4C	310	665	315	270	650	10	6
D22N4, D30N4 D22N4C, D30N4C	284	720	315	245	700	10	7
D37N4, D45N4 D37N4C, D45N4C	284	880	343	245	860	10	7
D55N4, D75N4 D55N4C, D75N4C	362	1000	364	300	975	10	9

Dimensions in in.

ATV212W	a	b	c	G	H	K	Ø
D11N4, D15N4 D11N4C, D15N4C	11.42	22.05	12.40	9.84	21.42	0.31	0.24
D18N4 D18N4C	12.20	26.18	12.40	10.63	25.59	0.39	0.24
D22N4, D30N4 D22N4C, D30N4C	11.18	28.35	12.40	9.65	27.56	0.39	0.27
D37N4, D45N4 D37N4C, D45N4C	11.18	34.65	13.50	9.65	33.86	0.39	0.27
D55N4, D75N4 D55N4C, D75N4C	14.25	39.37	14.33	11.81	38.39	0.39	0.35

---

Mounting Recommendations

---

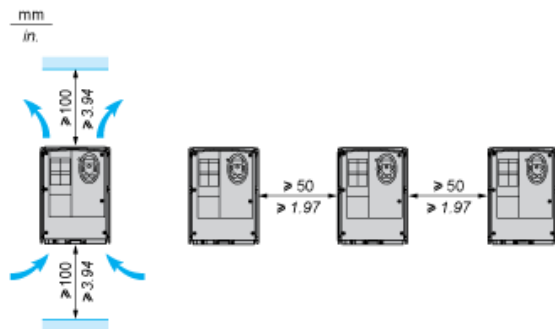
Clearance

Depending on the conditions in which the drive is to be used, its installation will require certain precautions and the use of appropriate accessories.

Install the unit vertically:

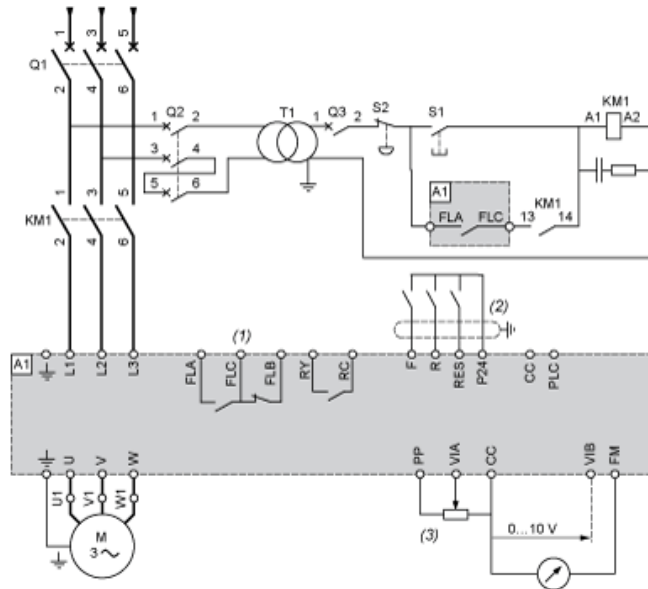
- Do not place it close to heating elements.
- Leave sufficient free space to ensure that the air required for cooling purposes can circulate from bottom to the top of the unit.

Type A Mounting



Recommended Wiring Diagram

3-Phase Power Supply



- A1: ATV 212 drive
- KM1: Contactor
- Q1: Circuit breaker
- Q2: GV2 L rated at twice the nominal primary current of T1
- Q3: GB2CB05
- S1, XB4 B or XB5 A pushbuttons
- S2:
- T1: 100 VA transformer 220 V secondary
- (1) Fault relay contacts for remote signalling of the drive status
- (2) Connection of the common for the logic inputs depends on the positioning of the switch (Source, PLC, Sink)
- (3) Reference potentiometer SZ1RV1202

NOTE: All terminals are located at the bottom of the drive. Install interference suppressors on all inductive circuits near the drive or connected on the same circuit, such as relays, contactors, solenoid valves, fluorescent lighting, etc.

Switches (Factory Settings)

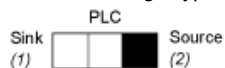
Voltage/current selection for analog I/O (VIA and VIB)



Voltage/current selection for analog I/O (FM)



Selection of logic type



- (1) negative logic
- (2) positive logic

Other Possible Wiring Diagrams

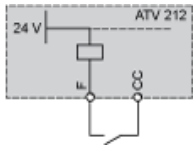


## Logic Inputs According to the Position of the Logic Type Switch

“Source” position



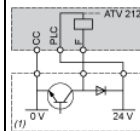
“Sink” position



“PLC” position with PLC transistor outputs

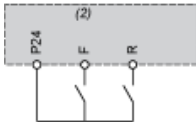


(1) PLC



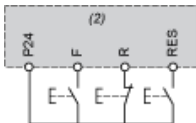
(1) PLC

2-wire control



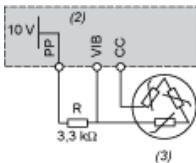
F: Forward  
R: Preset speed  
(2) ATV 212 control terminals

3-wire control



F: Forward  
R: Stop  
RES: Reverse  
(2) ATV 212 control terminals

PTC probe

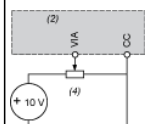


(2) ATV 212 control terminals  
(3) Motor

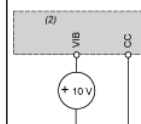
## Analog Inputs

Voltage analog inputs

External +10 V



(2) ATV 212 control terminals  
(4) Speed reference potentiometer 2.2 to 10 kΩ



(2) ATV 212 control terminals

Analog input configured for current: 0-20 mA, 4-20 mA, X-Y mA



(2) ATV 212 control terminals

(5) Source 0-20 mA, 4-20 mA, X-Y mA

Analog input VIA configured as positive logic input ("Source" position)



(2) ATV 212 control terminals

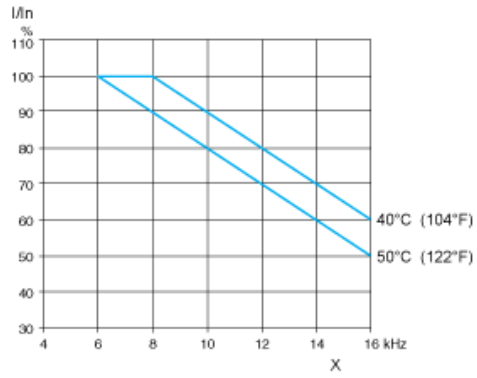
Analog input VIA configured as negative logic input ("Sink" position)



(2) ATV 212 control terminals

## Derating Curves

The derating curves for the drive nominal current ( $I_n$ ) depend on the temperature and the switching frequency.  
For intermediate temperatures (45°C for example), interpolate between 2 curves.



X Switching frequency