

KGP

Constant Voltage Driver For magnetic track system



LV100W48VDC_T black
LV100W48VDC_T white
LV250W48VDC_T black
LV250W48VDC_T white

EN Assembly instructions
DE Montageanleitungen
SK Návod na inštaláciu
PL Instrukcja montażu
CZ Montážní návod
HU Szerelési utmutató
BA Upute za montažu
SI Navodila za montažo
HR Upute za montažu
RO Instrucțiune de montaj
RS Упутство за монтажу
BG инструкции за сглобяване
RU Руководство по сборке
HL Montage handleiding
FR Manual d' installation
IT Istruzioni per l'installazione
ES Instrucciones de instalación

Safety instructions



- ▲ Before mounting and maintenance please make sure that the electrical supply has been switched off to avoid electric shock.
- ▲ Do not install the product in high temperature or humid place

Sicherheitshinweise



- ▲ Schalten Sie vor der Installation und vor Wartungsarbeiten stets die Spannungsversorgung ab.
- ▲ Installieren Sie das Produkt nicht an Orten mit hoher Temperatur oder hoher Luftfeuchtigkeit ist.



EN Danger, installation by electricians only
DE Achtung, Installation nur durch Elektriker
SK Nebezpečenstvo, inštaláciu vykonáva len elektrikár
PL Niebezpieczeństwo, montaż tylko przez elektryków
CZ Nebezpečí, instalaci provádí pouze elektrikáři
HU Veszély, a telepítést csak villanyszerelő végezheti
BA Opasnost, instalaciju samo električari
SI Nevarnost, namestitev opravijo samo električarji
HR Opasnost, instalaciju samo električari
RO Pericol, instalarea numai de către electricieni
RS Опасност, постављање само од стране електричара
BG Опасност, монтаж само от електротехници
RU Опасность, установка только электриками
HL Gevaar, installatie alleen door elektriciens
FR Danger, installation par des électriciens uniquement
IT Pericolo, installazione solo da parte di elettricisti
ES Peligro, instalación solo por electricistas

KGP Electronics GmbH
Hueckstraße 19
DE-58511 Lüdenscheid
www.kgp-electronics.de

KGP

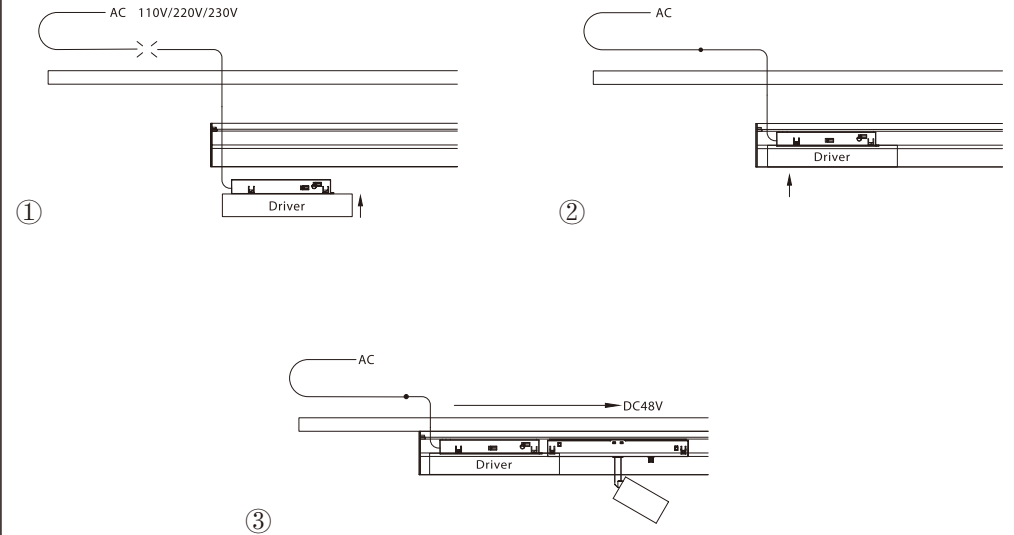
Constant Voltage Driver For magnetic track system



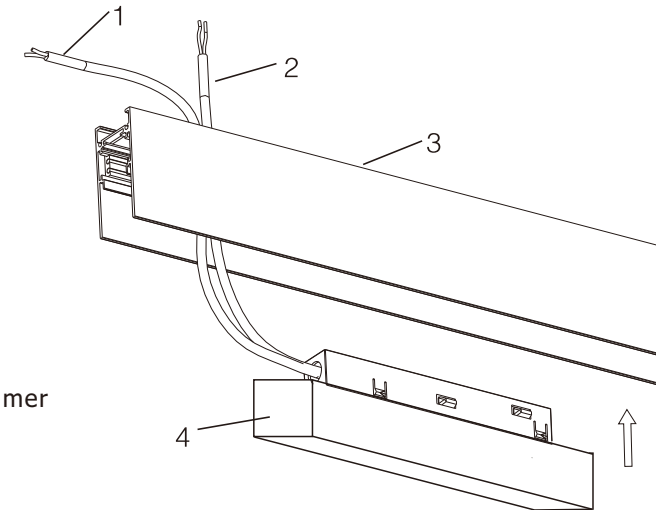
Technical parameter

Model	Rated Input Voltage	Input Current	PF	Output Power Range	Output Voltage	Output Current	Efficiency (typ.)
LV100W48VDC_T black	220-240VAC	<0.6A	>0.95	0-100.8W	48V	0-2.1A	90%
LV100W48VDC_T white	220-240VAC	<0.6A	>0.95	0-100.8W	48V	0-2.1A	90%
LV250W48VDC_T black	220-240VAC	<1.5A	>0.95	0-250W	48V	0-5.21A	92%
LV250W48VDC_T white	220-240VAC	<1.5A	>0.95	0-250W	48V	0-5.21A	92%

Installation Instruction



Wiring



1. Connecting 0-10V/ DALI dimmer
2. Connecting AC 110-265V
3. Magnetic power track
4. Connecting box