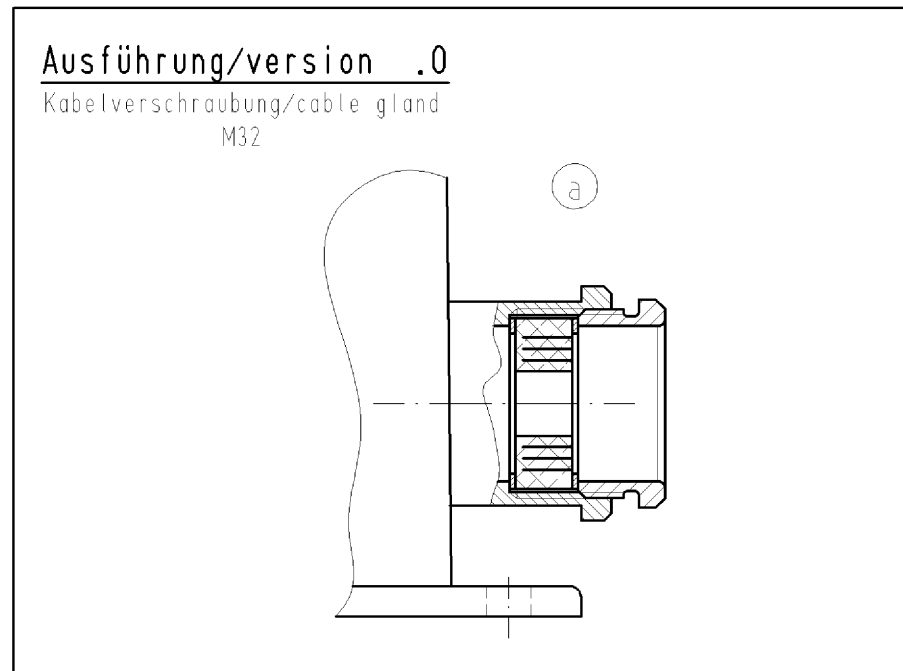
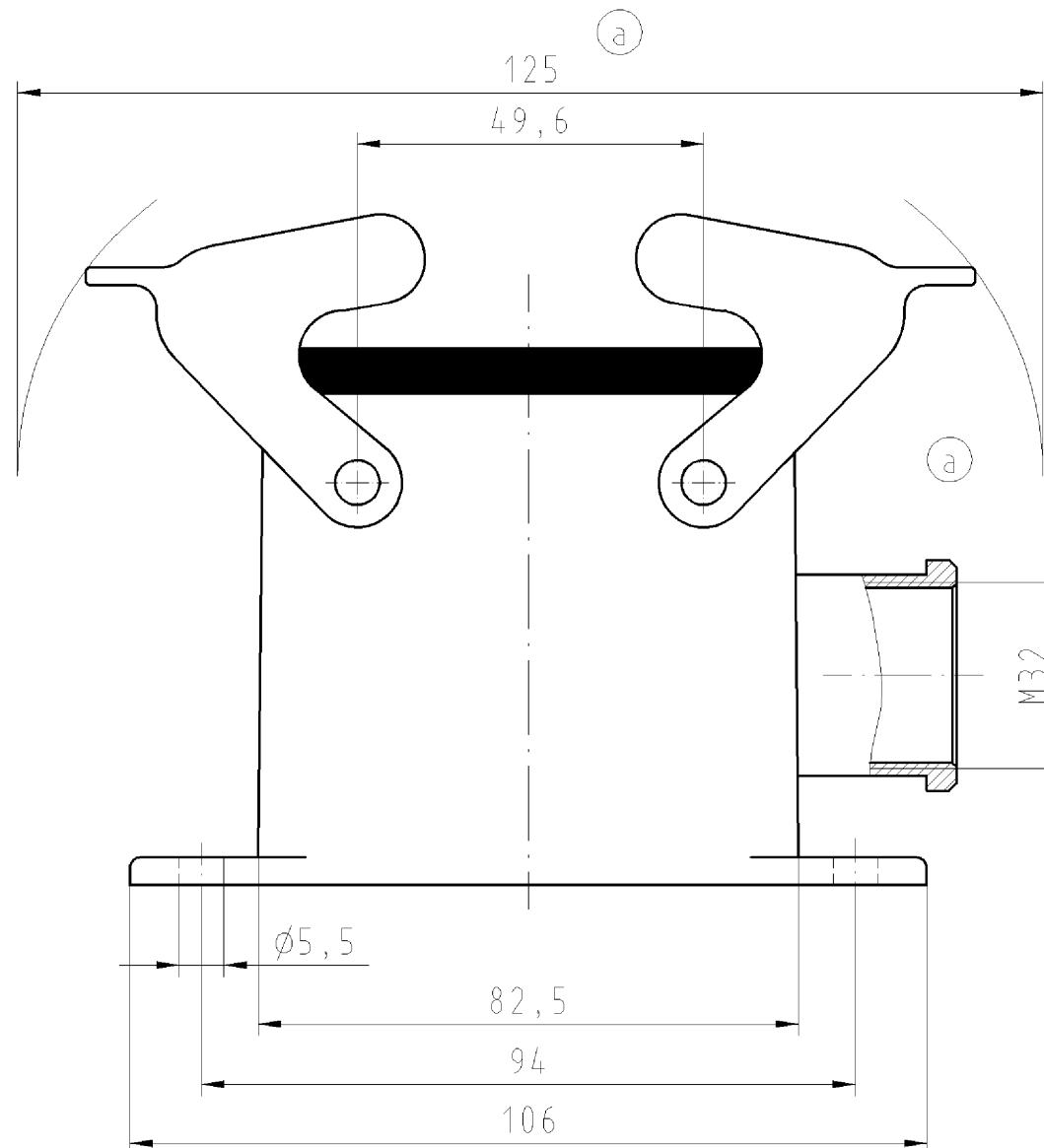
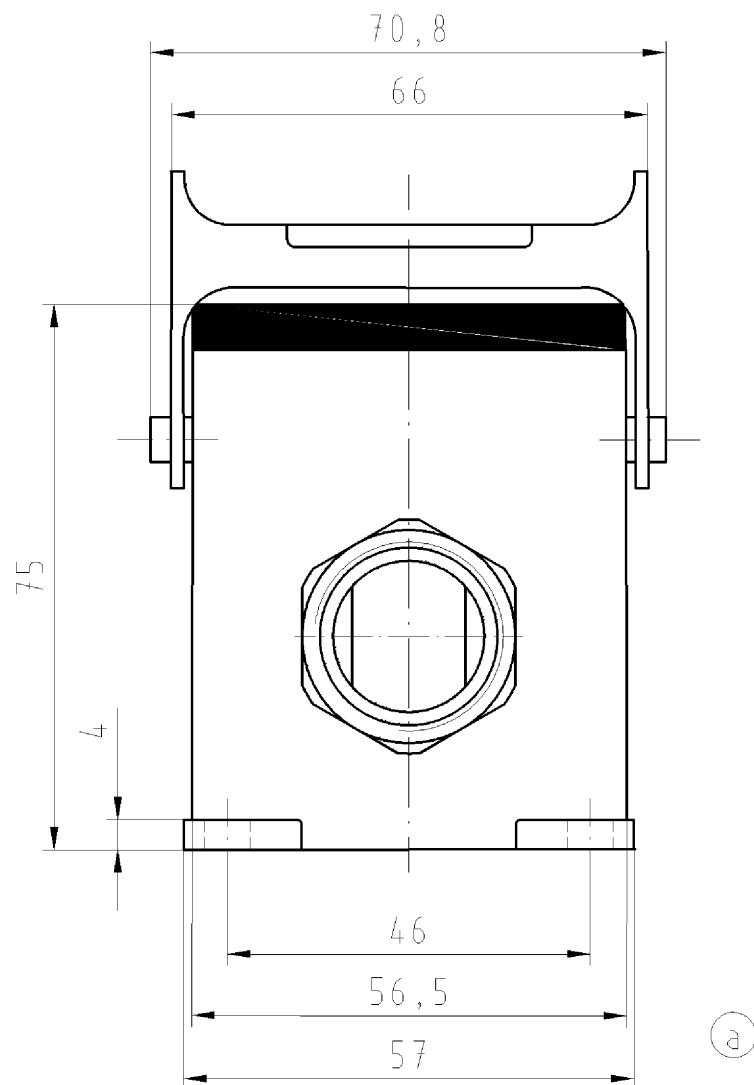


Gezeichnete Ausführung/version 73.335.3235.1



Teile-Nr.	Typ
73.335.3235.0	HD GUT GC 32 M32 69 A0
73.335.3235.1	HD GUT GC 32 M32 69 A1

Weitere Daten siehe Katalog  
further data see catalog

Tolerierung nach DIN 7167/Tolerance system acc. to DIN 7167. (This DIN-standard describes the envelope principle. According to the envelope principle the deviations of form and parallelism are limited by the size tolerances).				ja/yes <input checked="" type="checkbox"/> Stoffverbots- und Deklarationsliste nach UU-TQM-05/03 ist einzuhalten. Conformity with Wieland document UU-TQM-05/03 (list of prohibited / declarable hazardous substances) to be declared!			
Freitoleranz nach General tolerance		CAD - Zeichnung, keine manuellen Änderungen CAD - drawing, no manual modifications allowed		1. Verwendung: - First Use:		Blatt: 1 von 1 Sheet: of 1	
/		Werkstoff/Material		2004 Tag/Date Name		Zeichnung Nr./Drawing No. Index	
/				gezeichnet drawn 12. März Postler F.		T 73.335.3235.0 01K a	
/ Maßstab/Scale				geprüft checked - -			
/ %				Nicht gepr. Stand. check - -			
/ Vol. mm <sup>3</sup>		Ofl./Surf. mm <sup>2</sup>		Ersatz für/Replacement for: -			
/		wieland		Type		Benennung/Title	
a 15.02.2007/		Elektrische Verbindungen		GEHAEUSEUNTERTEIL			
Index Datum / Blatt Date / Sheet				housing lower part			
Änderung/Revision				Größe/size 32 M32 1x rechts/right			

Weitergabe sowie Vervielfältigung dieses Dokuments, Verwertung und Mitteilung seines Inhalts sind verboten, soweit nicht ausdrücklich gestattet.  
The reproduction, distribution and utilization of this document as well as the communication of its contents to others without express authorization is prohibited.

733353235001K\_4\_CADW1043.dwg 2007-02-16T08:46:56 1.000