

RC-12P1N8A2300X - Embases paroi avant



1240837

<https://www.phoenixcontact.com/fr/produits/1240837>

Veillez tenir compte du fait que les données affichées dans ce document PDF proviennent de notre catalogue en ligne. Vous trouverez les données complètes dans la documentation utilisateur. Nos conditions générales d'utilisation des téléchargements sont applicables.



M23, Embases paroi avant, série: RC, droit, blindé: oui, Verrouillage à vis, Nombre de pôles: 12, Sens de rotation: standard, type de contact: Mâle, Raccordement à sertir, Joint plat, 4x Ø 3,2, détrompage: N, L'article est sans plomb, conformément à la directive RoHS II, sans exception 6c (Pb < 0,1 %)

Données commerciales

Référence	1240837
Conditionnement	40 Unité(s)
Commande minimum	1 Unité(s)
Clé de vente	ABRAFL
Product key	ABRAFL
GTIN	4063151452391
Poids par pièce (emballage compris)	27,715 g
Poids par pièce (hors emballage)	27,715 g
Pays d'origine	DE

Caractéristiques techniques

Remarques

Généralités	Commander séparément les contacts à sertir Ø 1 mm.
-------------	--

Propriétés du produit

Type de produit	Connecteurs circulaires (côté appareil)
-----------------	---

Connecteur

Corps isolant

Remarque	Conseil pour commander: Commander séparément les contacts à sertir Ø 1 mm.
Détrompage	N
Type de raccordement	Raccordement à sertir
Type de contact	Mâle
Application	Signal
Nombre de pôles	12
Sens de rotation	standard
Enfichable	12
Diamètre de contact	1 mm
Courant de référence	8 A
Tension de référence	48 V AC 74 V DC
Tension de tenue aux chocs assignée	1,5 kV
Catégorie de surtension	III
Degré de pollution	3

Boîtier

Matériau du boîtier	Métal
Mode de verrouillage	Verrouillage à vis
Presse-étoupe Pg	sans
Indice de protection (enfiché)	IP67
Type de filetage	M23

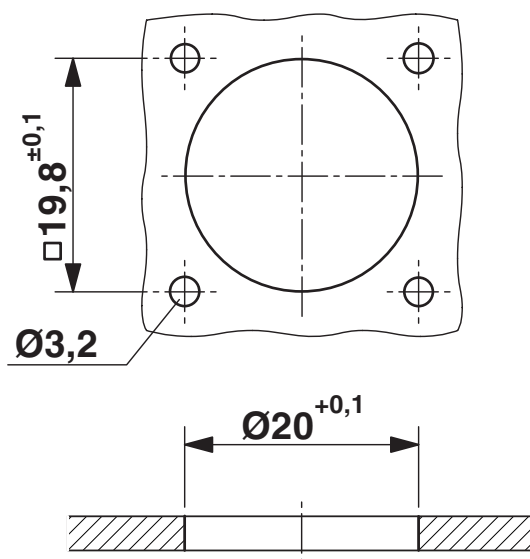
RC-12P1N8A2300X - Embases paroi avant

1240837

<https://www.phoenixcontact.com/fr/produits/1240837>

Dessins

Dessin coté



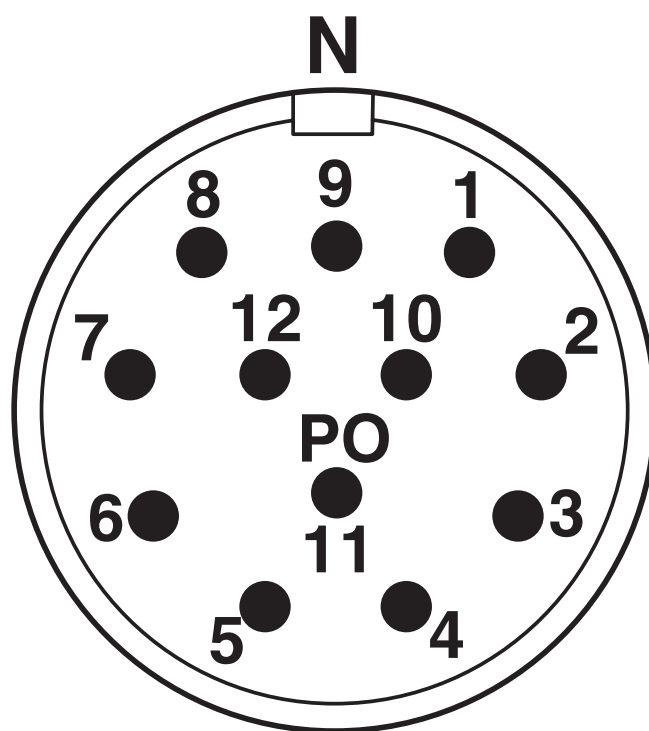
Cotes de montage

RC-12P1N8A2300X - Embases paroi avant

1240837

<https://www.phoenixcontact.com/fr/produits/1240837>

Dessin schématique



Brochage

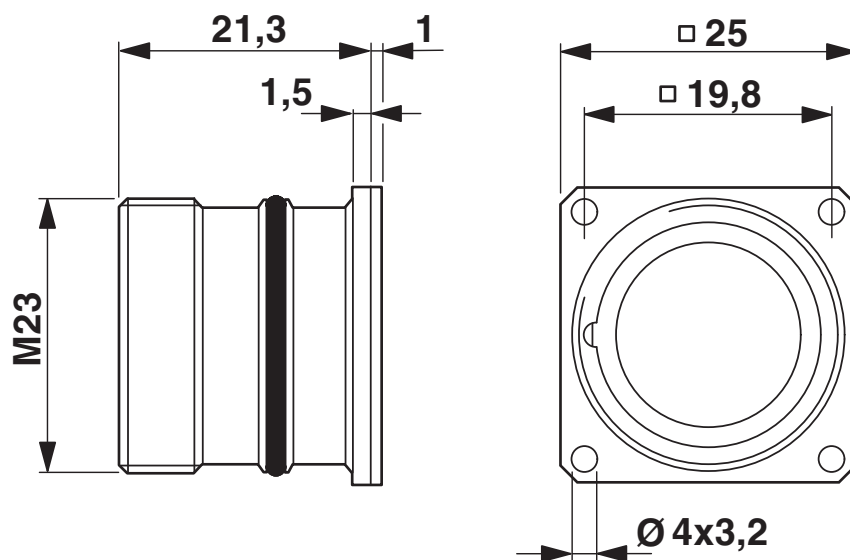
RC-12P1N8A2300X - Embases paroi avant



1240837

<https://www.phoenixcontact.com/fr/produits/1240837>

Dessin coté



Dessin coté

RC-12P1N8A2300X - Embases paroi avant



1240837

<https://www.phoenixcontact.com/fr/produits/1240837>

Homologations

🔗 To download certificates, visit the product detail page: <https://www.phoenixcontact.com/fr/produits/1240837>



EAC

Identifiant de l'homologation: 19060508

RC-12P1N8A2300X - Embases paroi avant



1240837

<https://www.phoenixcontact.com/fr/produits/1240837>

Classifications

ECLASS

ECLASS-11.0	27440102
ECLASS-12.0	27440116
ECLASS-13.0	27440116

ETIM

ETIM 9.0	EC002635
----------	----------

RC-12P1N8A2300X - Embases paroi avant



1240837

<https://www.phoenixcontact.com/fr/produits/1240837>

Conformité environnementale

China RoHS

Période d'utilisation conforme : illimitée = EFUP-e

Aucune substance dangereuse dépassant les valeurs seuils ;

RC-12P1N8A2300X - Embases paroi avant



1240837

<https://www.phoenixcontact.com/fr/produits/1240837>

Accessoires

PROT-M23PRO-OT-IP20 - Cache de protection en plastique

1055753

<https://www.phoenixcontact.com/fr/produits/1055753>



Cache de protection en plastique, M23, indice de protection: IP20, série: M23 PRO

RC-10KP0,08-0,56 - Contact à sertir

1240882

<https://www.phoenixcontact.com/fr/produits/1240882>



Contact à sertir, Mâle, tournés, Contact unique, diamètre de contact: 1 mm, zone de sertissage: 0,14 mm² ... 0,56 mm², L'article est sans plomb, conformément à la directive RoHS II, sans exception 6c (Pb < 0,1 %)

RC-12P1N8A2300X - Embases paroi avant

1240837

<https://www.phoenixcontact.com/fr/produits/1240837>



RC-10KP0,75-1,00 - Contact à sertir

1241571

<https://www.phoenixcontact.com/fr/produits/1241571>



Contact à sertir, Mâle, tournés, Contact unique, diamètre de contact: 1 mm, zone de sertissage: 0,5 mm² ... 1 mm², L'article est sans plomb, conformément à la directive RoHS II, sans exception 6c (Pb < 0,1 %)

Phoenix Contact 2024 © - Tous droits réservés

<https://www.phoenixcontact.com>

PHOENIX CONTACT SAS

52 Boulevard de Beaubourg Emerainville

77436 Marne La Vallée Cedex 2 France

+33 (0) 1 60 17 98 98

documentation@phoenixcontact.fr