

**VANNE A SPHERE LAITON ACS NF 4MS ( 506-528-544-549-567-577 )**

Vanne à sphère laiton 4MS NF à passage intégral avec portée plate large pour le sectionnement de réseaux d'eau potable, de chauffage sanitaire, d'arrosage, d'irrigation ou de climatisation.

Vanne certifiée par le CSTB et fabriquée suivant selon les règles de certification de la marque NF079, offrant une garantie de 10 ans.

L'étanchéité est assurée par un presse étoupe PTFE et un joint torique EPDM sur l'axe injectable.

La poignée réversible est traitée anticorrosion pour une meilleure résistance aux ambiances extérieures.

Sa conception avec sphère percée développe moins de bactéries et moins d'entartrage.



- Dimensions :** DN1/4" à DN2"  
**Raccordement :** Mâle, Femelle BSP  
**Température Mini :** -5°C  
**Température Maxi :** +90°C (+110°C en pointe)  
**Pression Maxi :** 40 Bars (jusqu'au DN3/4")  
**Caractéristiques :** Axe injectable  
Presse étoupe PTFE G200 + joint torique EPDM 4270  
Passage intégral

**Matière :** Laiton CW617N-4MS suivant EN 12165

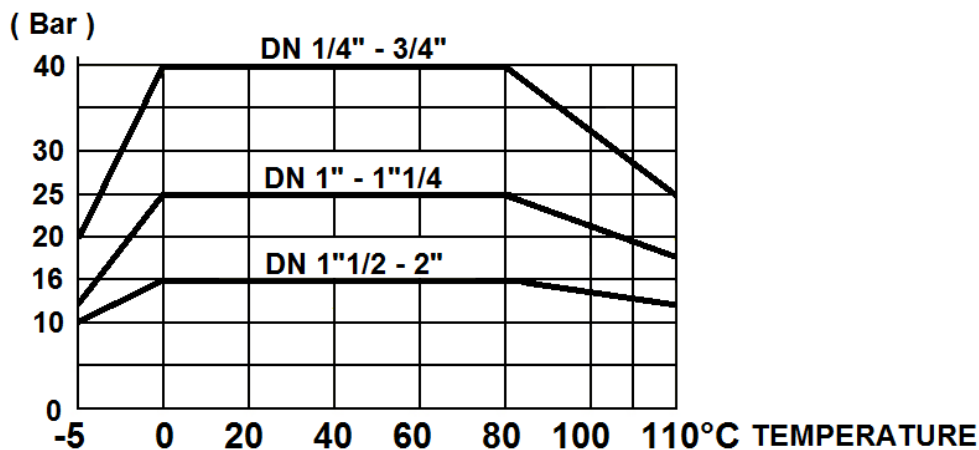
\* la garantie fabrication ne couvre pas les défauts d'installation ni les défauts d'usure

**VANNE A SPHERE LAITON ACS NF 4MS ( 506-528-544-549-567-577 )**
**CARACTERISTIQUES :**

- Laiton conforme à la liste des matériaux autorisés par la 4MS
- Fabrication suivant la norme NF079
- Garantie fabrication 10 ans ( la garantie fabrication ne couvre pas les défauts d'installation ni les défauts d'usure )
- Fabriquée en Italie
- Passage intégral
- Axe inéjectable
- Bille pleine
- Sphère percée ( évite la stagnation d'eau entre la sphère et le corps ) jusqu'au DN 1"1/2
- Presse étoupe PTFE G200 + joint torique EPDM 4270
- Poignée acier plate traitée anti-corrosion ou manette papillon aluminium
- Groupe Acoustique I (inférieur à 20 dB)
- Marquage corps : Made in Italy,NF,ACS,PN sur une face et Logo,DN,Date de fabrication Année/Mois,qualité laiton sur l'autre face
- Marquage poignée : On/Off , Airaga , Made in Italy , Température mini et maxi , groupe acoustique I
- Poignée réversible de couleur verte RAL 6029, avec trou permettant le verrouillage de la vanne (à l'aide d'un collier Rilsan)
- Système cadénassable en option pour les DN1/2" et 3/4" ( Ref. 9810404 )

**UTILISATION :**

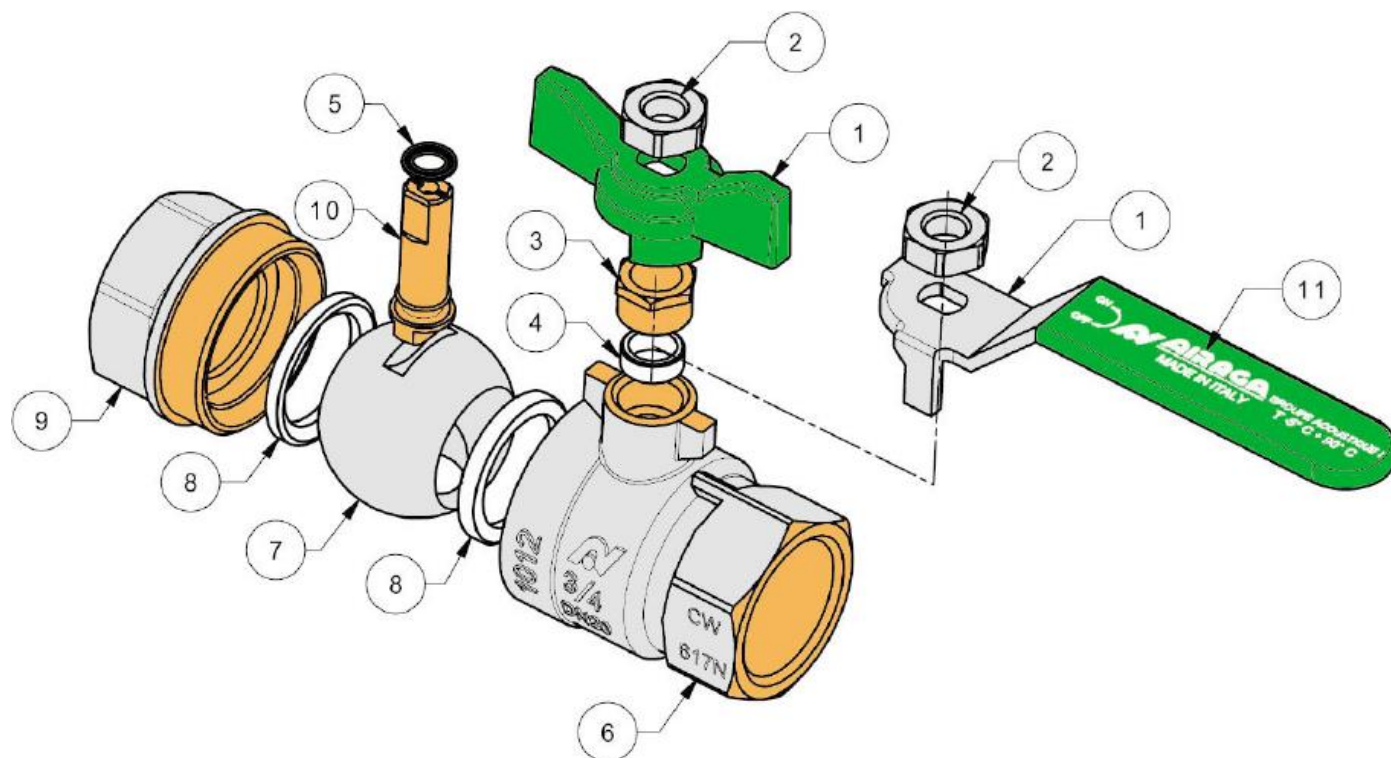
- Arrosage, irrigation, chauffage sanitaire, eau potable, climatisation
- Température mini admissible Ts : - 5°C
- Température maxi admissible Ts : + 90°C ( +110°C en pointe pendant 1 heure maxi )
- Pressions maxi admissibles Ps ( sauf modèles à purge ) : 40 bars jusqu'au DN 3/4" , 25 bars du 1" au 1"1/4, 16 bars au-delà
- Pressions maxi admissibles Ps pour modèles à purge : 25 bars du 1/2" au 1"1/4, 16 bars au-delà

**COURBE PRESSION / TEMPERATURE ( HORS VAPEUR ) :**

**GAMME :**


- Vanne NF Femelle / Femelle avec poignée acier plate verte **Ref. 577** du 1/4" au 2"
- Vanne NF Femelle / Femelle avec manette papillon verte **Ref. 578** du 1/4" au 1"
- Vanne NF Mâle / Femelle avec poignée acier plate verte **Ref. 528** du 1/4" au 2"

**VANNE A SPHERE LAITON ACS NF 4MS ( 506-528-544-549-567-577 )**
**GAMME ( SUITE ) :**

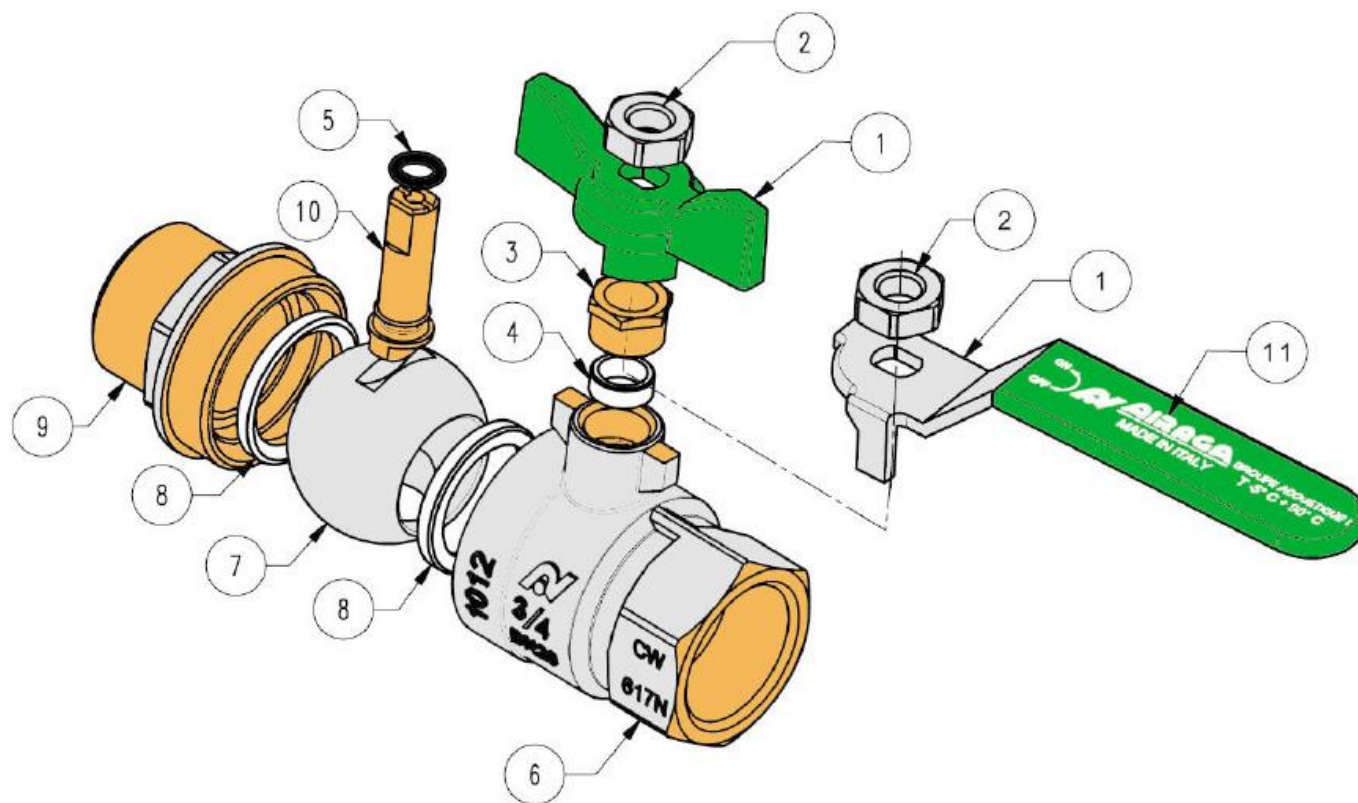
- 
  - Vanne NF Mâle / Femelle avec manette papillon verte **Ref. 569** du 1/4" au 1"
- 
  - Vanne NF Mâle / Mâle avec poignée acier plate verte **Ref. 567** du 3/8" au 2"
- 
  - Vanne NF Mâle / Mâle avec manette papillon verte **Ref. 568** du 3/8" au 1"
- 
  - Vanne NF Femelle / Femelle avec purge avec poignée acier plate verte **Ref. 506** du 1/2" au 2"
- 
  - Vanne NF Femelle / Femelle avec purge avec manette papillon verte **Ref. 526** du 1/2" au 1"
- 
  - Vanne NF Mâle / Femelle avec purge avec poignée acier plate verte **Ref. 549** du 1/2" au 1"
- 
  - Vanne NF Mâle / Femelle avec purge avec manette papillon verte **Ref. 550** du 1/2" au 1"
- 
  - Vanne NF Mâle / Mâle avec purge avec poignée acier plate verte **Ref. 544** du 1/2" au 1"
- 
  - Vanne NF Mâle / Mâle avec purge avec manette papillon verte **Ref. 545** du 1/2" au 1"
- 
  - Prolongateur NF **Ref. 9812321 à 9812124** ( Adaptable sur tous les modèles NF ci-dessus )
- 
  - Kit système de cadenassage SFERALOCKING (sans vanne) **Ref. 9810404** (uniquement pour DN 1/2" et 3/4")
  - Clé passe partout pour système de cadenassage SFERALOCKING **Ref. 9810403**

**VANNE A SPHERE LAITON ACS NF 4MS ( 506-528-544-549-567-577 )**
**NOMENCLATURE MODELES FEMELLE - FEMELLE :**


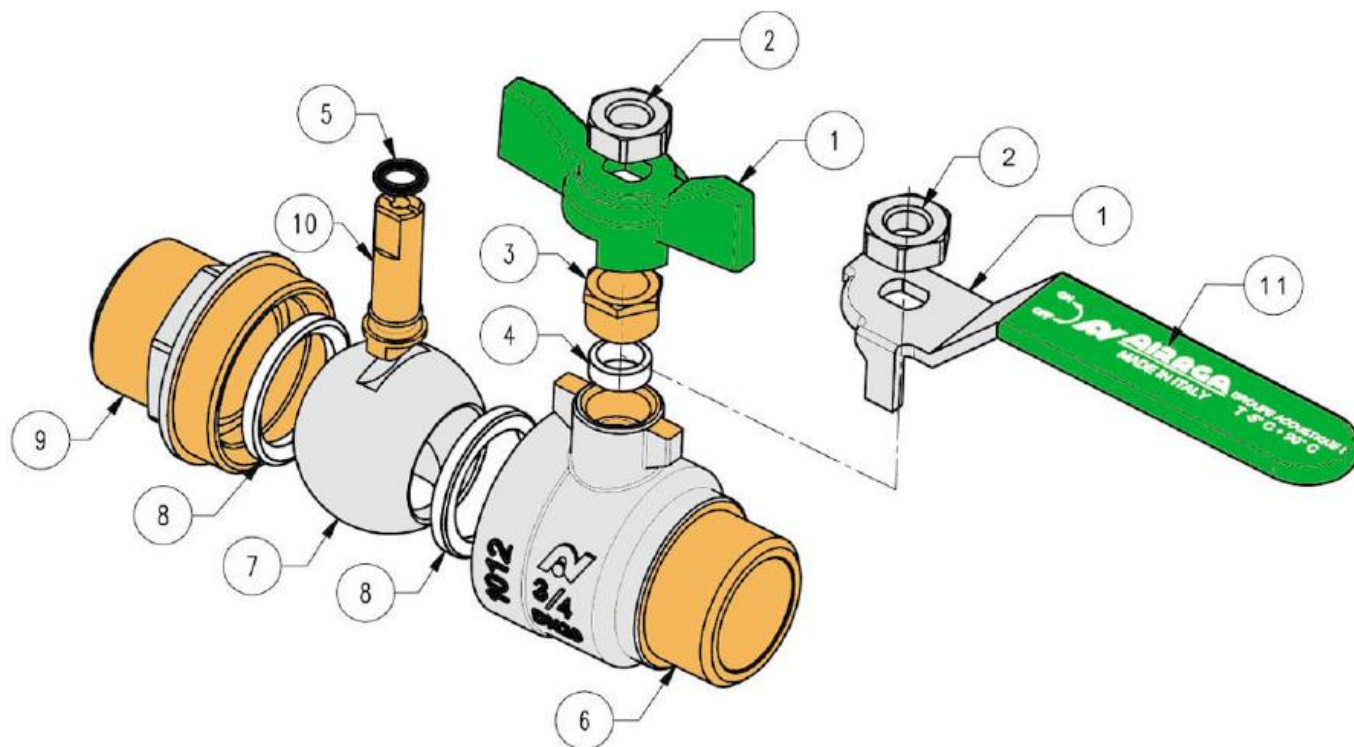
Repère	Désignation	Matériaux 577	Matériaux 578
1	Poignée / Manette	Acier galvanisé revêtement Geomet 321	Aluminium
2	Ecrou poignée	Acier galvanisé revêtement Geomet 321	
3	Ecrou presse étoupe	Laiton CW614N-4MS suivant EN 12164	
4	Presse étoupe	PTFE G200	
5	Joint torique	EPDM 4270	
6	Corps ( extérieur )	Laiton CW617N-4MS suivant EN 12165 nickelé	
6	Corps ( intérieur )	Laiton CW617N-4MS suivant EN 12165 brossé	
7	Sphère	Laiton CW617N-4MS suivant EN 12165 chromé	
8	Siège	PTFE G400	
9	Mamelon (extérieur)	Laiton CW617N-4MS suivant EN 12165 nickelé	
9	Mamelon (intérieur)	Laiton CW617N-4MS suivant EN 12165 brossé	
10	Axe	Laiton CW614N-4MS suivant EN 12164	
11	Gaine poignée	Plastique	-

**VANNE A SPHERE LAITON ACS NF 4MS ( 506-528-544-549-567-577 )**

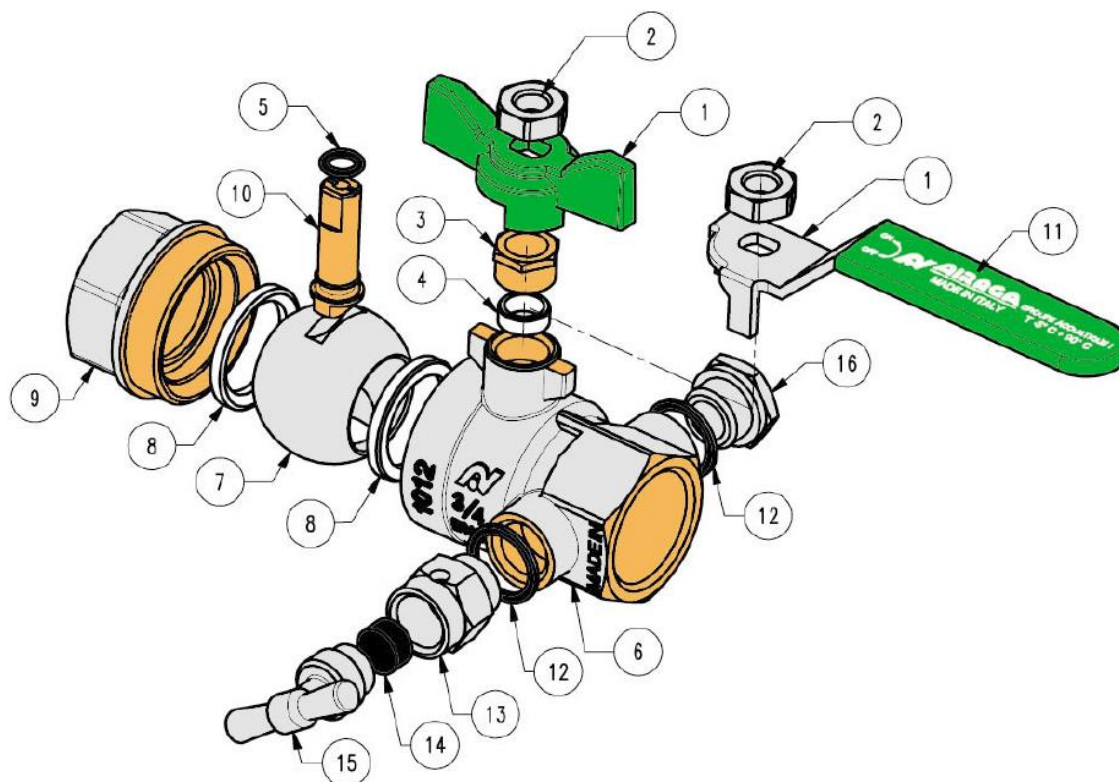
**NOMENCLATURE MODELES MALE - FEMELLE :**



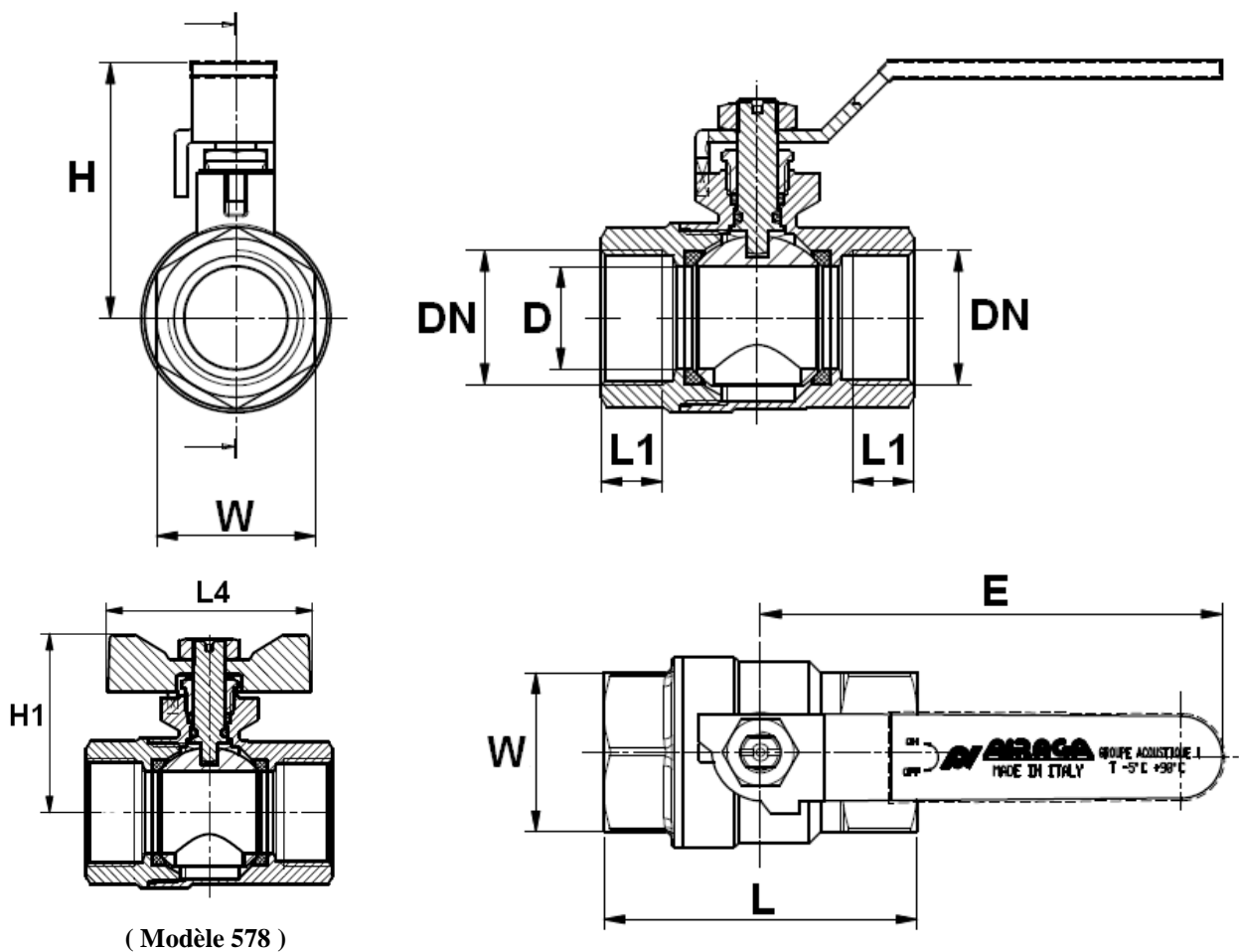
Repère	Désignation	Matériaux 528	Matériaux 569
1	Poignée / Manette	Acier galvanisé revêtement Geomet 321	Aluminium
2	Ecrou poignée	Acier galvanisé revêtement Geomet 321	
3	Ecrou presse étoupe	Laiton CW614N-4MS suivant EN 12164	
4	Presse étoupe	PTFE G200	
5	Joint torique	EPDM 4270	
6	Corps ( extérieur )	Laiton CW617N-4MS suivant EN 12165 nickelé	
6	Corps ( intérieur )	Laiton CW617N-4MS suivant EN 12165 brossé	
7	Sphère	Laiton CW617N-4MS suivant EN 12165 chromé	
8	Siège	PTFE G400	
9	Mamelon (extérieur)	Laiton CW617N-4MS suivant EN 12165 nickelé	
9	Mamelon (intérieur)	Laiton CW617N-4MS suivant EN 12165 brossé	
10	Axe	Laiton CW614N-4MS suivant EN 12164	
11	Gaine poignée	Plastique	-

**VANNE A SPHERE LAITON ACS NF 4MS ( 506-528-544-549-567-577 )**
**NOMENCLATURE MODELES MALE - MALE :**


Repère	Désignation	Matériaux 567	Matériaux 568
1	Poignée / Manette	Acier galvanisé revêtement Geomet 321	Aluminium
2	Ecrou poignée	Acier galvanisé revêtement Geomet 321	
3	Ecrou presse étoupe	Laiton CW614N-4MS suivant EN 12164	
4	Presse étoupe	PTFE G200	
5	Joint torique	EPDM 4270	
6	Corps ( extérieur )	Laiton CW617N-4MS suivant EN 12165 nickelé	
6	Corps ( intérieur )	Laiton CW617N-4MS suivant EN 12165 brossé	
7	Sphère	Laiton CW617N-4MS suivant EN 12165 chromé	
8	Siège	PTFE G400	
9	Mamelon (extérieur)	Laiton CW617N-4MS suivant EN 12165 nickelé	
9	Mamelon (intérieur)	Laiton CW617N-4MS suivant EN 12165 brossé	
10	Axe	Laiton CW614N-4MS suivant EN 12164	
11	Gaine poignée	Plastique	-

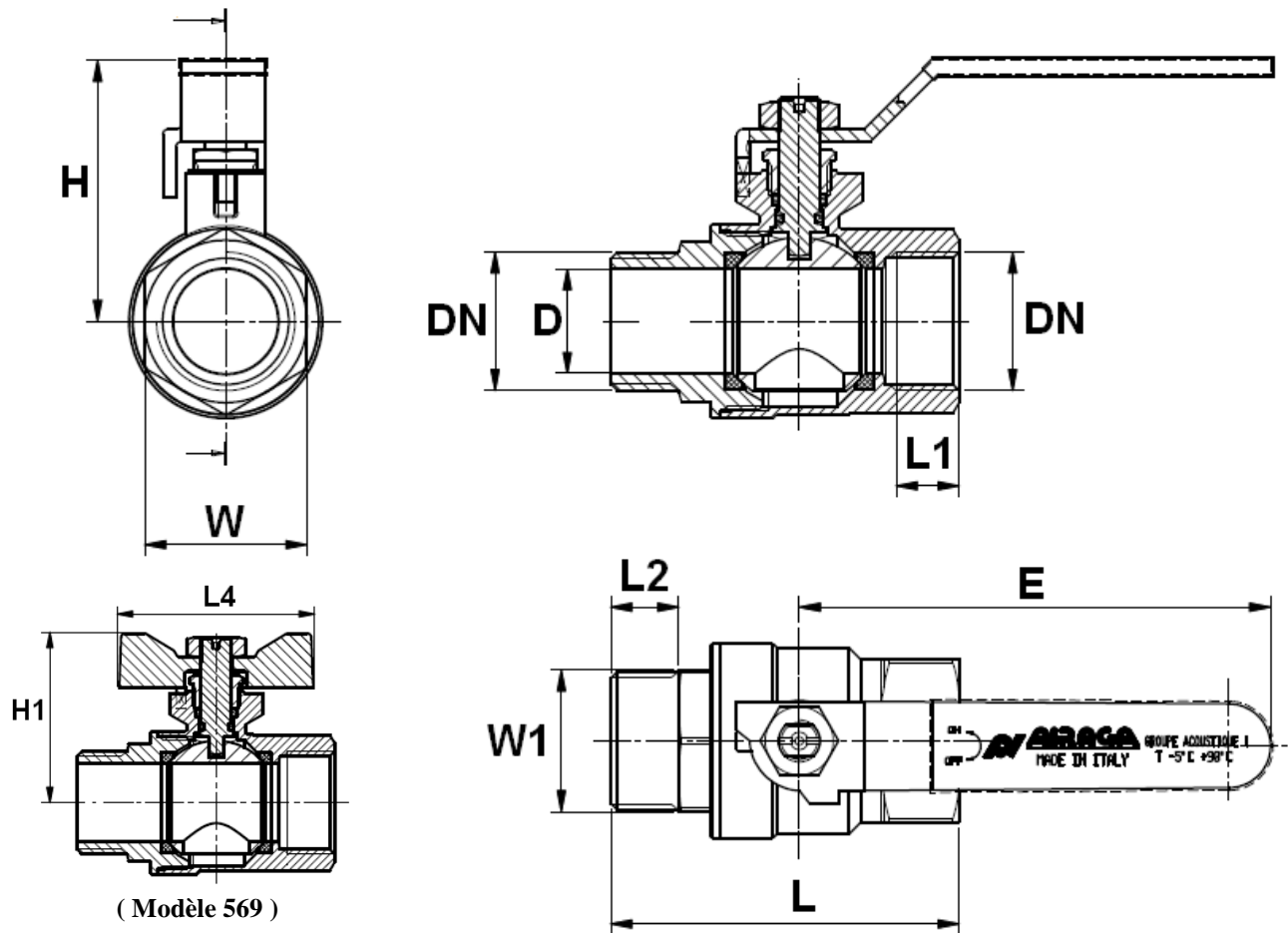
**VANNE A SPHERE LAITON ACS NF 4MS ( 506-528-544-549-567-577 )**
**NOMENCLATURE MODELES A PURGE :**


Repère	Désignation	Matériaux 506-544-549	Matériaux 526-545-550
1	Poignée / Manette	Acier galvanisé revêtement Geomet 321	Aluminium
2	Ecrou poignée	Acier galvanisé revêtement Geomet 321	
3	Ecrou presse étoupe	Laiton CW614N-4MS suivant EN 12164	
4	Presse étoupe	PTFE G200	
5	Joint torique	EPDM 4270	
6	Corps ( extérieur )	Laiton CW617N-4MS suivant EN 12165 nickelé	
6	Corps ( intérieur )	Laiton CW617N-4MS suivant EN 12165 brossé	
7	Sphère	Laiton CW617N-4MS suivant EN 12165 chromé	
8	Siège	PTFE G400	
9	Mamelon (extérieur)	Laiton CW617N-4MS suivant EN 12165 nickelé	
9	Mamelon (intérieur)	Laiton CW617N-4MS suivant EN 12165 brossé	
10	Axe	Laiton CW614N-4MS suivant EN 12164	
11	Gaine poignée	Plastique	-
12	Joint	Joint en fibres	
13	Raccord	Laiton CW614N-4MS suivant EN 12164 nickelé	
14	Clapet	NBR	
15	Manette	Laiton CW617N-4MS suivant EN 12165 nickelé	
16	Bouchon	Laiton CW617N-4MS suivant EN 12165 nickelé	

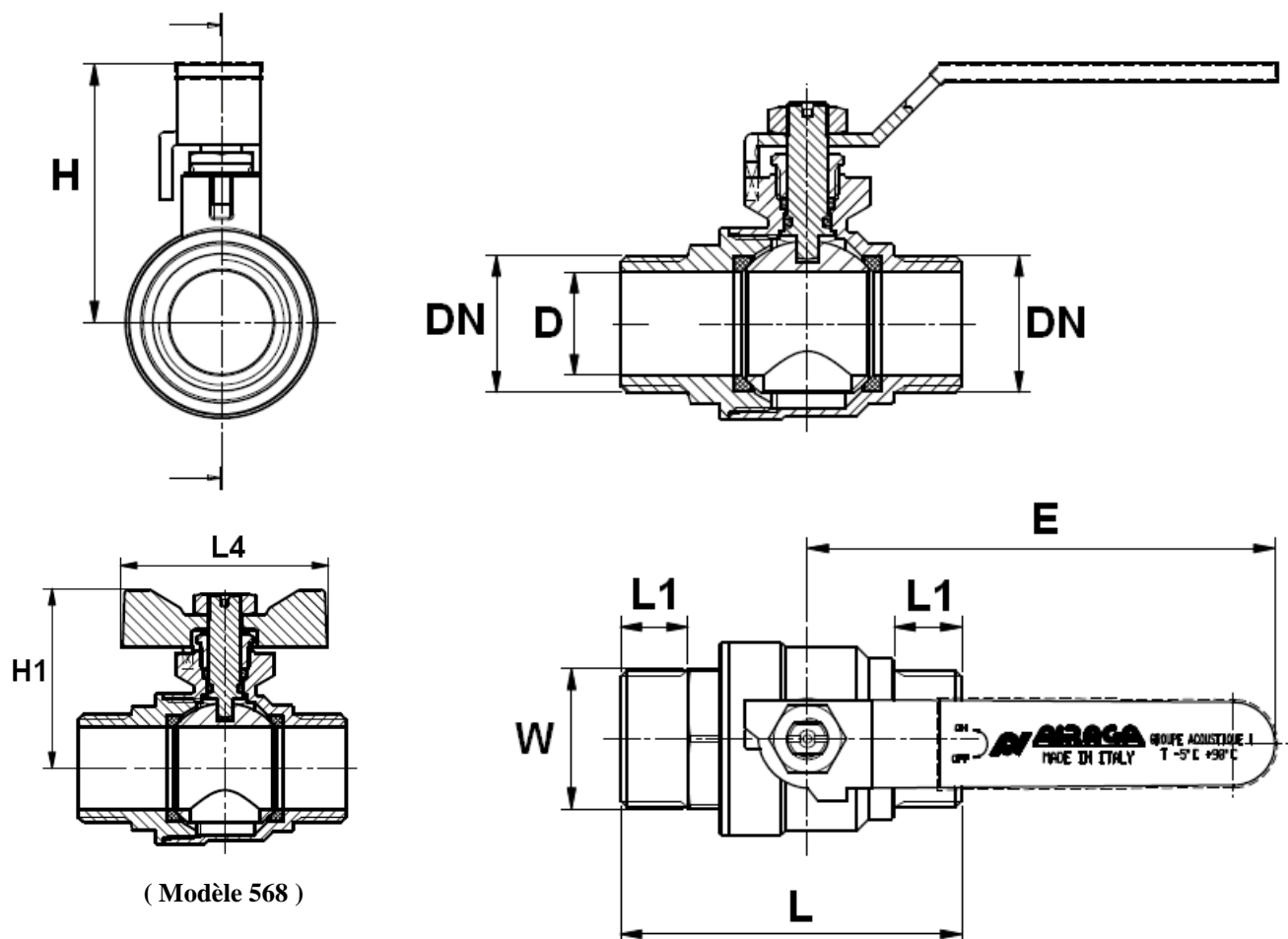
**VANNE A SPHERE LAITON ACS NF 4MS ( 506-528-544-549-567-577 )**
**DIMENSIONS MODELES FEMELLE / FEMELLE ( en mm ) :**


Ref.	DN	1/4"	3/8"	1/2"	3/4"	1"	1"1/4	1"1/2	2"
577	Ø D	10	10	15	20	25	32	40	50
	L	42.5	42.5	50.5	61	71	83.5	93	112
	L1	8	8.5	10.5	12	13.5	15.5	15.5	19
	L4	50	50	50	50	60	-	-	-
578	E	80	80	90	90	115	130	130	150
	H	39.5	39.5	46.5	50	62.5	72	78	91
	H1	36.5	36.5	40.5	44	54.5	-	-	-
	W sur plat	20	20	25	31	38	47	54	66
577	Poids (en Kg)	0.13	0.11	0.2	0.29	0.48	0.73	0.99	1.81
578	Poids (en Kg)	0.11	0.1	0.17	0.26	0.44	-	-	-

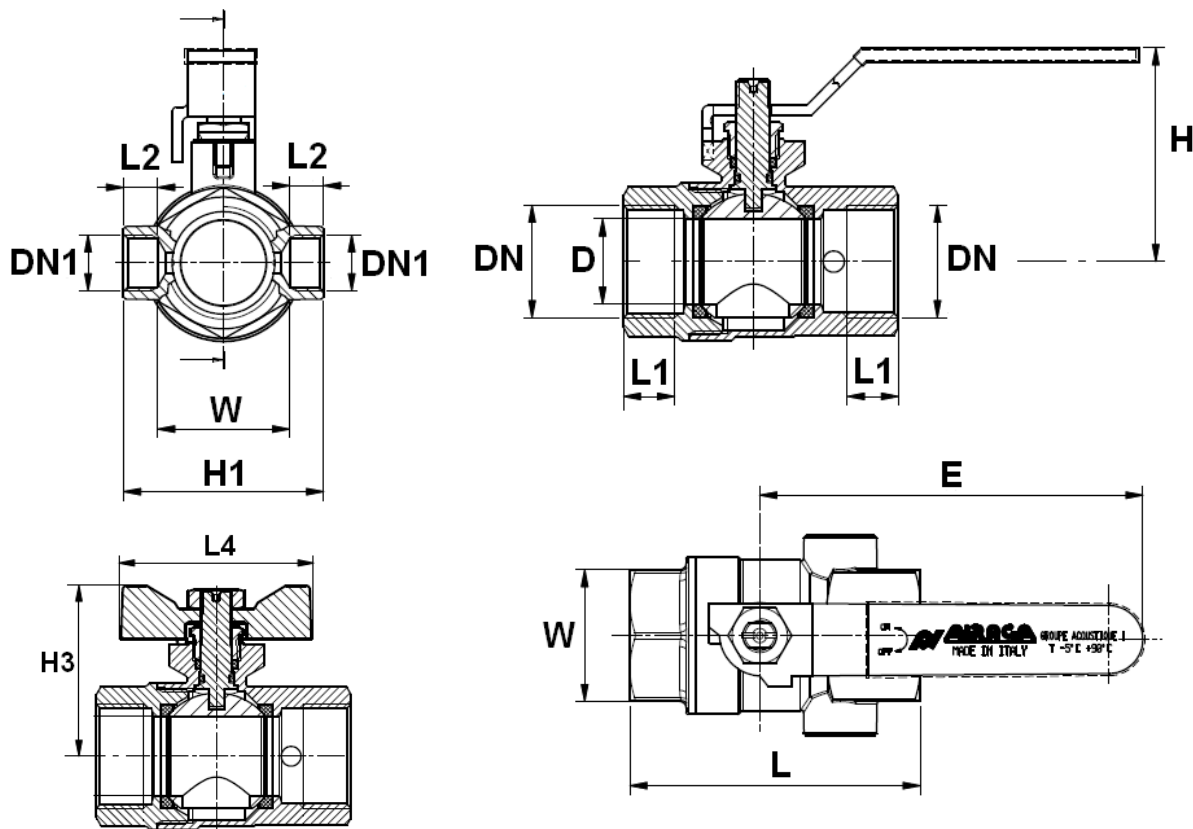


**VANNE A SPHERE LAITON ACS NF 4MS ( 506-528-544-549-567-577 )**
**DIMENSIONS MODELES MALE / FEMELLE ( en mm ) :**


Ref.	DN	1/4"	3/8"	1/2"	3/4"	1"	1"1/4	1"1/2	2"
528	Ø D	10	10	15	20	25	32	39	50
	L	49.5	49.5	56	66.5	78	91	102	119
	L1	8	8.5	10.5	12	13.5	15.5	15.5	19
	L2	9.5	10.5	11	13	15	16	17	18
	L4	50	50	50	50	60	-	-	-
569	E	80	80	90	90	115	130	130	150
	H	39.5	39.5	47	50	62.5	72	78	91
	H1	36.5	36.5	40.5	44	54.5	-	-	-
	W sur plat	20	20	25	31	38	47	54	66
	W1 sur plat	17	17	22	27	34	42	48	60
528	Poids (en Kg)	0.13	0.13	0.2	0.29	0.5	0.77	1.03	1.9
569	Poids (en Kg)	0.11	0.11	0.17	0.26	0.45	-	-	-

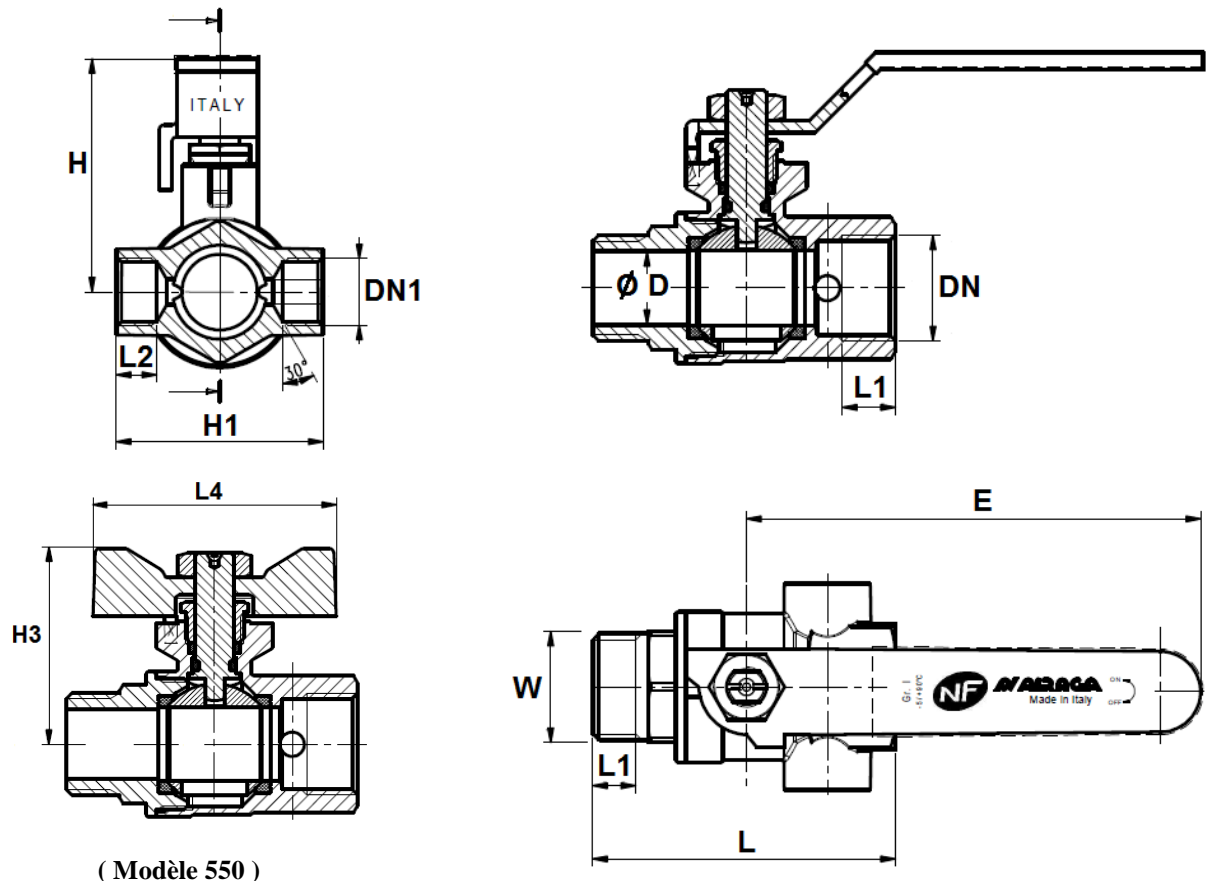
**VANNE A SPHERE LAITON ACS NF 4MS ( 506-528-544-549-567-577 )**
**DIMENSIONS MODELES MALE / MALE ( en mm ) :**


Ref.	DN	3/8"	1/2"	3/4"	1"	1"1/4	1"1/2	2"
567	Ø D	10	15	20	25	32	39	50
	L	49.5	55	66	77.5	89	102	116.5
	L1	10.5	11	13	15	16	17	18
	L4	50	50	50	60	-	-	-
568	E	80	90	90	115	130	130	150
	H	39.5	46.5	50	62.5	72	78	91
	H1	36.5	40.5	44	54.5	-	-	-
567	W sur plat	17	22	27	34	42	48	60
567	Poids (en Kg)	0.12	0.19	0.28	0.48	0.75	1.02	1.81
568	Poids (en Kg)	0.11	0.16	0.25	0.43	-	-	-

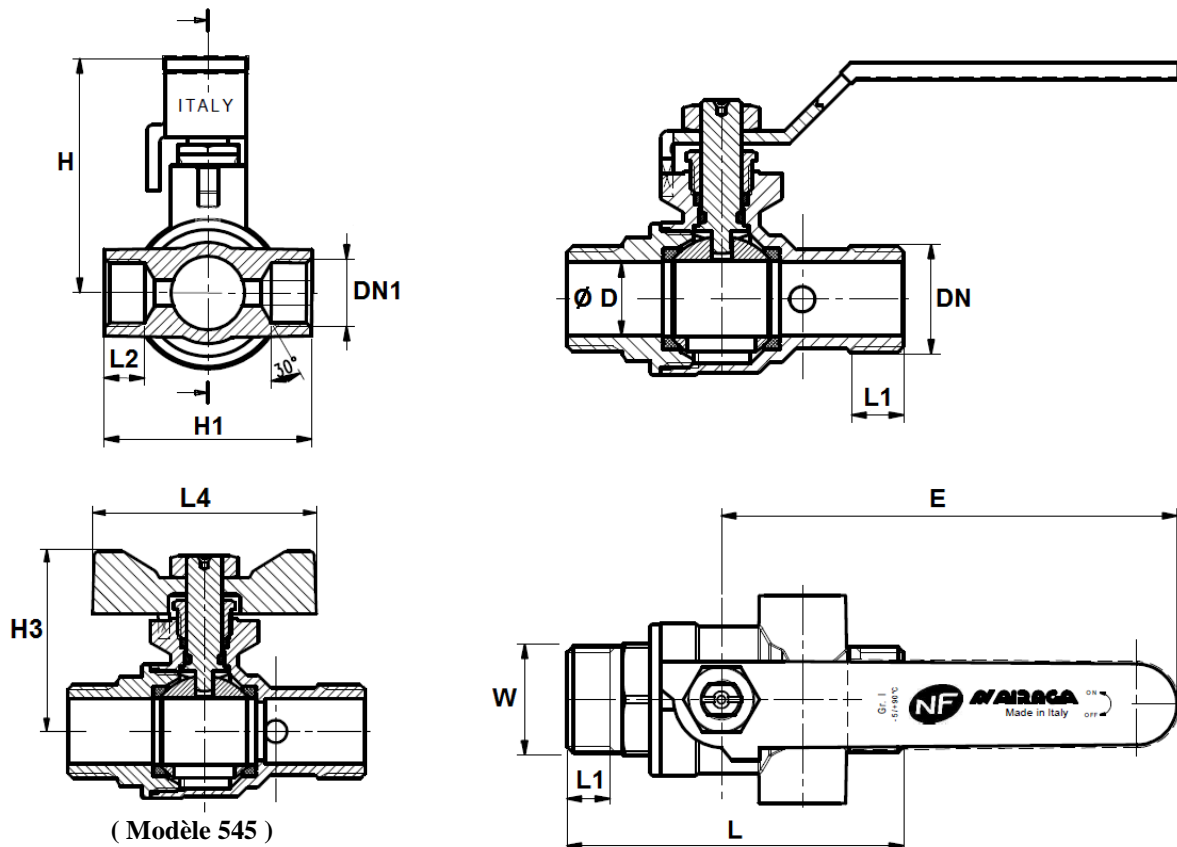
**VANNE A SPHERE LAITON ACS NF 4MS ( 506-528-544-549-567-577 )**
***DIMENSIONS MODELES FEMELLE / FEMELLE A PURGE ( en mm ) :***


( Modèle 526 )

Ref.	DN	1/2"	3/4"	1"	1"1/4	1"1/2	2"
506	DN1	1/4"	1/4"	1/4"	1/4"	1/4"	1/4"
	Ø D	15	20	25	32	40	50
	L	54.5	64.5	74	87	96.5	115.5
	L1	10.5	12	13.5	15.5	15.5	19
	L2	8	8	8	8	8	8
	L4	50	50	60	-	-	-
526	E	90	90	115	130	130	150
	H	46.5	50	62.5	72	78	90
	H1	41	47	52	63	70	83.5
	H3	40.5	44	54.5	-	-	-
	W sur plat	25	31	38	47	54	66
506	Poids (en Kg)	0.26	0.36	0.55	0.78	1.08	1.89
526	Poids (en Kg)	0.23	0.33	0.51	-	-	-

**VANNE A SPHERE LAITON ACS NF 4MS ( 506-528-544-549-567-577 )**
**DIMENSIONS MODELES MALE / FEMELLE A PURGE ( en mm ) :**


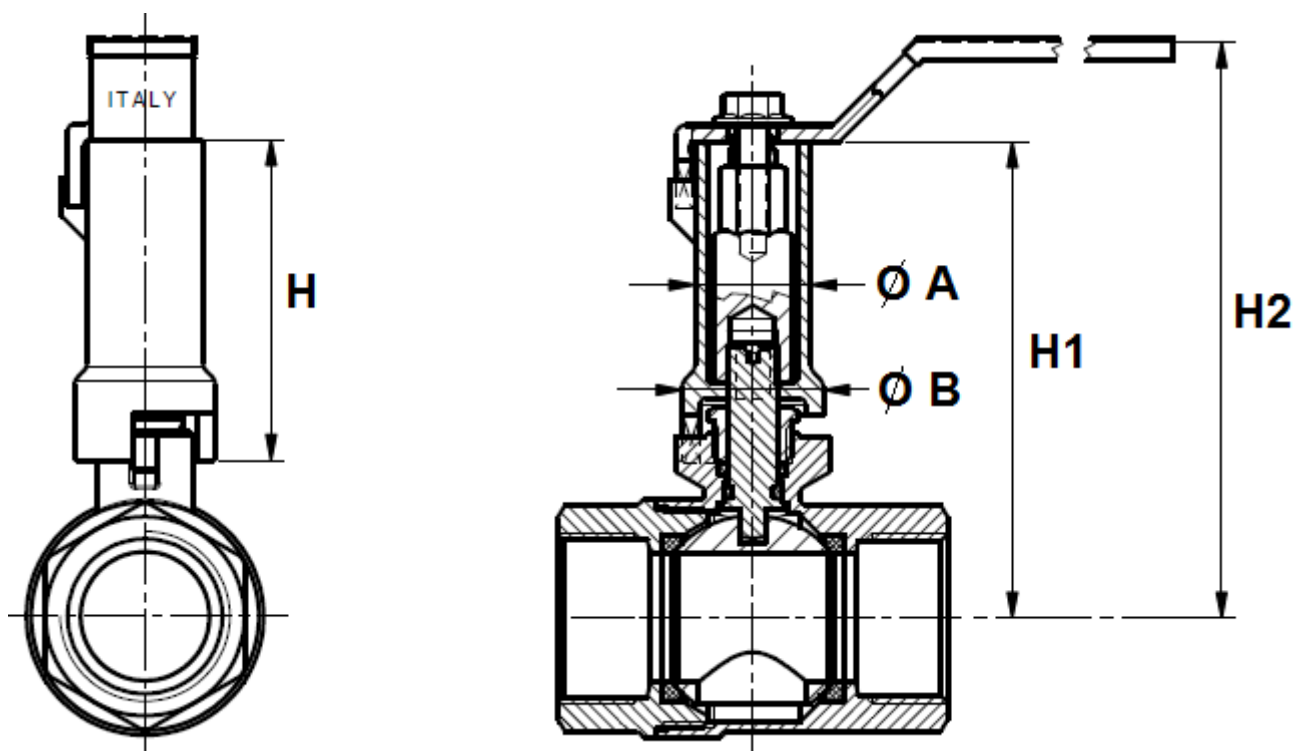
Ref.	DN	1/2"	3/4"	1"
549	DN1	1/4"	1/4"	1/4"
	Ø D	14.5	19.5	24.5
	L	60	70	81.5
	L1	10.5	12	13.5
	L2	8	8	8
	L4	50	50	60
550	E	90	90	115
	H	46.5	50	62.5
	H1	41	47	52
	H3	40.5	44	54.5
	W sur plat	22	27	34
549	Poids (en Kg)	0.27	0.37	0.58
550	Poids (en Kg)	0.24	0.34	0.53

**VANNE A SPHERE LAITON ACS NF 4MS ( 506-528-544-549-567-577 )**
**DIMENSIONS MODELES MALE / MALE A PURGE ( en mm ) :**


Ref.	DN	1/2"	3/4"	1"
544	DN1	1/4"	1/4"	1/4"
	Ø D	14.5	19.5	24.5
	L	66.5	77	89.5
	L1	11	12.5	14
	L2	8	8	8
545	L4	50	50	60
	E	90	90	115
	H	46.5	50	62.5
	H1	41	47	52
	H3	40.5	44	54.5
	W sur plat	22	27	34
544	Poids (en Kg)	0.27	0.36	0.57
545	Poids (en Kg)	0.24	0.33	0.53

**VANNE A SPHERE LAITON ACS NF 4MS ( 506-528-544-549-567-577 )**

**DIMENSIONS REHAUSSES ( en mm ) :**



DN	1/2"	3/4"	1"	1"1/4	1"1/2	2"
H	50	50	54	67.5	67.5	68
H1	71	74	81.5	102	108	120.5
H2	87	90	103	124	130	143
Ø A	18	18	18	24	24	30
Ø B	22	22	25.5	31	31	38
Ref.	9812321	9812321	9812322	9812323	9812323	9812324

**VANNE A SPHERE LAITON ACS NF 4MS ( 506-528-544-549-567-577 )**

**NORMALISATIONS :**

- Fabricant certifié ISO 9001 :2015
- Fabrication selon les règles de certification de la marque **NF079**
- DIRECTIVE 2014/68/UE : Produits exclus de la directive ( Article 1. § 2.b )
- Attestation de conformité sanitaire **A.C.S. N° 22 ACC LY 825**
- Certification Allemande **DVGW**
- Taraudage femelle BSP cylindrique et filetage mâle BSP cylindrique suivant la norme ISO 228-1

**PRECONISATIONS :** Les avis et conseils, les indications techniques, les propositions, que nous pouvons être amenés à donner ou à faire, n'impliquent de notre part aucune garantie. Il ne nous appartient pas d'apprécier les cahiers des charges ou descriptifs fournis. Il appartient au client de vérifier l'adéquation entre le choix du matériel et les conditions réelles d'utilisation.