

# HF 360-2

COM1 - encastré  
EAN 4007841 064433  
Réf. 064433



Hochfrequenz  
Sensor 360°



Max. Ø 12 m

2000 W

2000 W Max. (LED-  
fähig)



IP20



Montagehöhe max. 4  
m



2 - 2000 Lux



10 Sek - 60 Min

iQ

iQ-mode

Teach

Teach mode



Energie sparen

## Description du fonctionnement

Le professionnel de la surveillance intelligente. Le HF 360-2 de la série Control PRO 2. Un look moderne et une technologie de détection HF de 360° intelligente - idéale pour les cages d'escalier, les WC avec cabines. Un réglage et une mise en réseau faciles sont possibles avec Bluetooth. Interfaces : COM1, COM2, DALI-2 APC, DALI-2 IPD, KNX IP et BT IPD (Esclave). Hauteur d'installation jusqu'à 4 m. Portée de 12 m.

## Caractéristiques techniques

|                              |  |  |   |
|------------------------------|--|--|---|
| Dimensions (L x l x H)       | 61 x 103 x 103 mm  | Hauteur de montage                                   | 2,50 – 4,00 m   |
| Avec détecteur de mouvement  | Oui  | Hauteur de montage max.                              | 4,00 m  |
| Garantie du fabricant        | 5 ans  | Hauteur de montage optimale                          | 2,8 m   |
| Réglages via                 | Bluetooth  | Technique HF   | 5,8 GHz   |
| Avec télécommande            | Non  | Détails détection                                    | le cas échéant à travers le verre, le bois et les cloisons fines  |
| Variante                     | COM1 - encastré  | Angle de détection                                   | 360 °   |
| UC1, Code EAN                | 4007841064433  | Angle d'ouverture                                    | 140 °   |
| Modèle                       | Détecteur de présence  | Protection au ras du mur                             | Oui   |
| Emplacement                  | Intérieur  | Possibilité de neutraliser la détection par segments | Non   |
| Emplacement, pièce           | espace fonctionnel / local annexe, kitchenette, cage d'escalier, WC / salle d'eau, Intérieur | Cadrage électronique                                 | Oui   |
| Coloris                      | blanc  | Cadrage mécanique                                    | Non   |
| Couleur, RAL                 | 9003   | Portée radiale                                       | Ø 12 m (113 m <sup>2</sup> )                                      |
| Support mural d'angle inclus | Non  | Portée tangentielle                                  | Ø 12 m (113 m <sup>2</sup> )                                      |
| Lieu d'installation          | plafond  | Puissance d'émission                                 | < 1 mW  |
| Montage                      | Encastré, Plafond  | Fonctions  | Semi-automatique / Automatique, Commande maître/esclave, Fonction |
| Indice de protection         | IP20   |  |   |

# HF 360-2

COM1 - encastré  
 EAN 4007841 064433  
 Réf. 064433



## Caractéristiques techniques

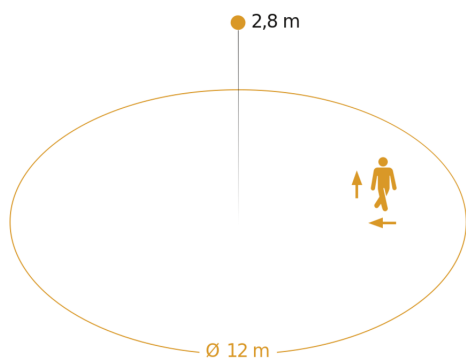
|   |                                       |
|---|---------------------------------------|
| Température ambiante                                    | -25 – 50 °C                           |
| Matériau  | Matière plastique                     |
| Alimentation électrique                                 | 220 – 240 V / 50 – 60 Hz              |
| Sortie de commutation 1, charge ohmique                 | 2000 W                                |
| Sortie de commutation 1, nombre LED/tubes fluorescents  | 8 pcs.                                |
| Sortie de commutation 1, libre de potentiel             | Non                                   |
| Sortie de commutation 1, lampes halogènes basse tension | 1000 VA                               |
| Consommation propre                                     | 0,5 W                                 |
| Technologie, détecteurs                                 | Hyper fréquence, Détecteur de lumière |

|   |   |
|---|---|
|   | de groupe voisin, Mode normal / mode test, Fonction présence, Paramétrage de groupe, Scénario d'éclairage, Manuel ON / ON-OFF |
| Réglage crépusculaire                                   | 2 – 2000 lx   |
| Temporisation   | 10 s – 60 Min.  |
| Fonction balisage                                       | Non   |
| Éclairage principal réglable                            | Non   |
| Réglage du seuil de déclenchement Teach (apprentissage) | Oui   |
| Réglage de l'éclairage permanent                        | Non   |
| Mise en réseau possible                                 | Oui   |
| Type de la mise en réseau                               | Maître/maître, Maître/esclave   |
| Mise en réseau via                                      | Bluetooth   |

# HF 360-2

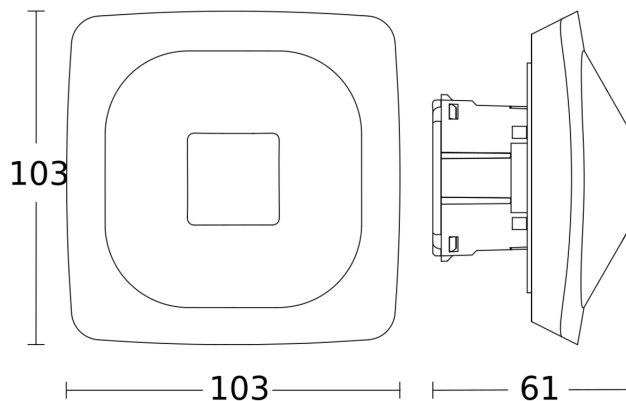
COM1 - encastré  
EAN 4007841 064433  
Réf. 064433

## Zone de détection



Hauteur d'installation: 2,50 m - 4,00 m  
Orange: sens de passage radial et tangentiel

## Dessin dimensionnel



## Schéma du circuit principal

